



Produktname

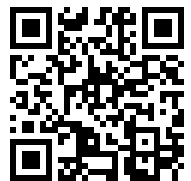
Abziehvorrichtung

Zur Verwendung mit Baureihe 17, Baureihe 15,
Baureihe 18-AS und Baureihe 18-A.

Art. Nr. 18-1

Baureihe 18

EAN 4021176075674



	Technisches Attribut	Metrisch	Imperial
	Zugbolzenweite	60 - 150 mm	2 3/8 - 5 7/8 inch
	Zugbolzentiefe	122 - 200 mm	4 7/8 - 7 7/8 inch
	Außensechskant	19 mm	
	Gewinde	M10	M10
max.	Maximal zulässige Belastung	5 t	5.5 US t
max.	Max. Drehmoment	70 Nm	51.5 ft lb
	Gewicht	2.05 kg	



Technologien



SWITCH

Optimale Anpassung der Spindel an die Welle durch zweiseitige Spindelspitze.



Ersatzteil

Art. Nr.	Produktname
618175	Mechanische Druckspindel.
18-1-T	Traverse
018265	Seitenbolzen mit Mutter

Zubehör

Art. Nr.	Produktname
18-0-AS	Gewindeadapter Satz
18-003A	Gewindeadapter
18-004A	Gewindeadapter
18-005A	Gewindeadapter
18-006A	Gewindeadapter
18-008A	Gewindeadapter
18-010A	Gewindeadapter
18-012A	Gewindeadapter
18-016A	Gewindeadapter
19-1-P	2 Verlängerungen für Abziehvorrichtungen (Paar)
K-600-018	Wechseldruckstück-Set für KUKKO Druckspindeln



Wird benötigt von

Art. Nr.	Produktname
15-1	Trennvorrichtung
17-1	Trennvorrichtung mit Schnellspanndruckspindel

Ist Bestandteil von

Art. Nr.	Produktname
15-A	Trennvorrichtungs-Satz
17-A	Trennvorrichtungs-Satz mit Schnellspanndruckspindel
WT-019	Abzieher-Sortiment - Trennabziehen
EVLW-2-KFZ	Verkaufswand Automotive
EVLW-2-NFZ	Verkaufswand Automotive / NFZ / Landmaschinen
EVLW-INDUSTRIE BASIC	Verkaufswand Industrie

Ist Ersatzteil von

Art. Nr.	Produktname
15-A	Trennvorrichtungs-Satz
17-A	Trennvorrichtungs-Satz mit Schnellspanndruckspindel



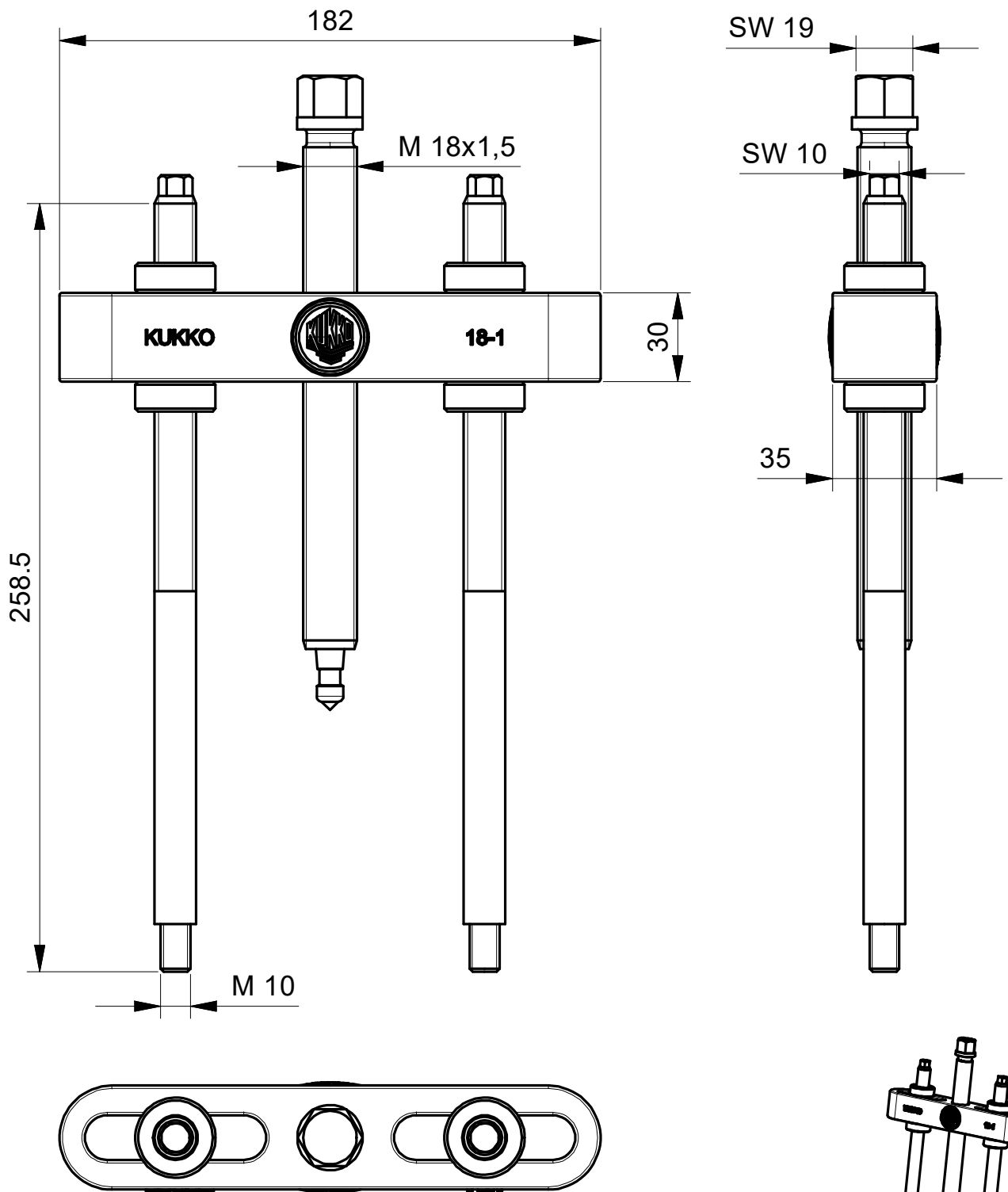
Ist auch enthalten in

Art. Nr.

Produktname

WT-014

Abzieher-Sortiment - Automotive - Fahrwerk



**Kleinbongartz
& Kaiser
oHG
Werkzeugfabrik
Hilden - Germany**

Dokumentname:
18-1_Abziehvorrichtung

Toleranz:
DIN ISO 2768-m

Dokumentbeschreibung:
Baugruppe

Material:
Hoch legierter Werkzeugstahl/
High alloy tool steel

Erstellt von:
Breidenbach

Erstellungsdatum:
23/11/2018

Maßstab:
1:2

Teilbeschreibung:

Abziehvorrichtung/
Pulling device

Wärmebehandlung / Härte:

-

Oberflächenbehandlung:

-

Artikelnummer / ZNR.:
18-1

Dokumentversion:
-

Schutzvermerk
ISO 16016
beachten