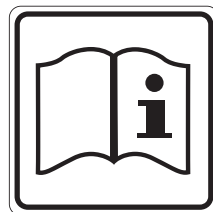


Spanset[®]



Tempoline HSL User Instructions

EN795:2012 Class B & C and

CEN/TS 16415:2013

GB

DE

ES

FR

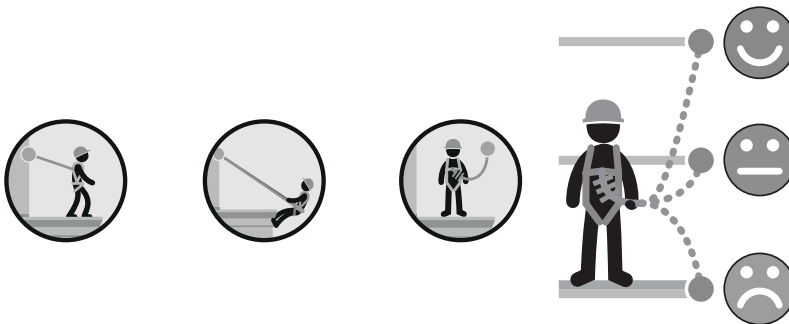
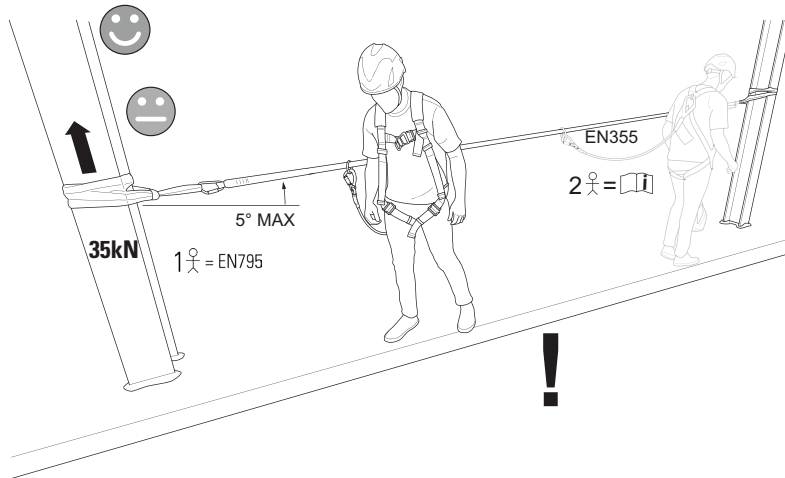
IT

NL

NO

PL

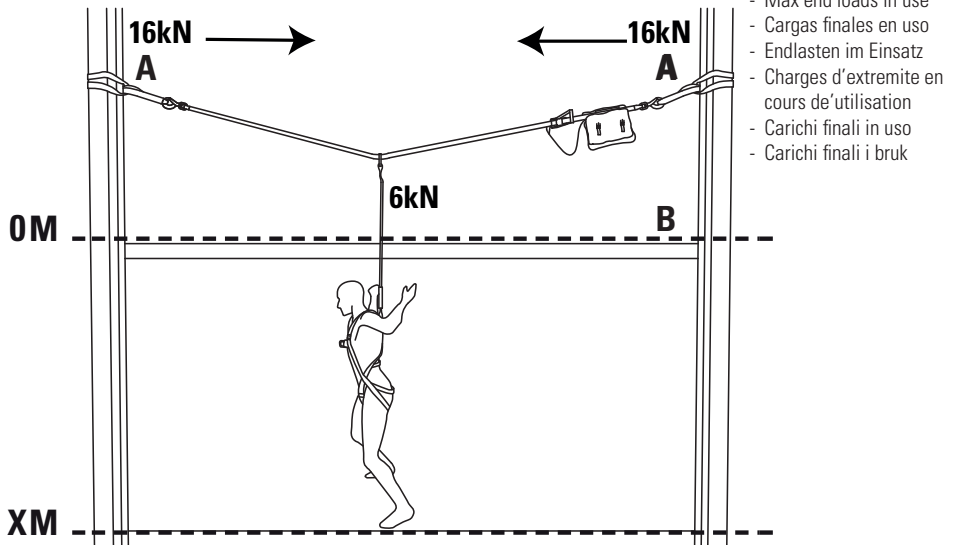
Tempoline HSL Temporary Horizontal Safety Line



Compatability/Kompatibilität/Compatibilidad/compatibilité/ Compatibilità/ Compatibilitéit/
Kompatibilitet/ zgodność

EN358, EN361, EN354, EN355

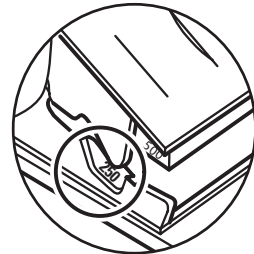
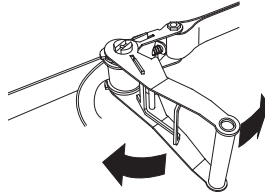
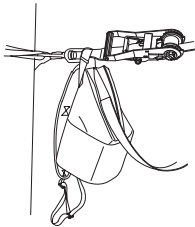
Tempoline HSL Temporary Horizontal Safety Line



Data for SpanSet Spectre and SP140 Lanyards.		A-B Line height above feet (m)		
		0	1.25	2
A-A length of line installed.	20m	7	5	4.2
	12m	6	4	3.5
	5m	5.5	4	3.1
XM clearance below foot level required				

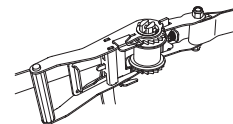
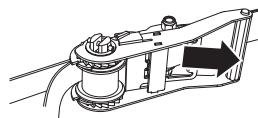
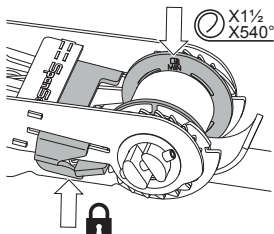
Tempoline HSL

Temporary Horizontal Safety Line



Tension/ Spannung/Tensión/
Tension/ Tensione/ spanning/
Spenninger/napięcie

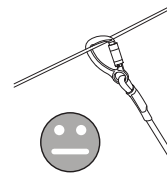
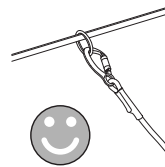
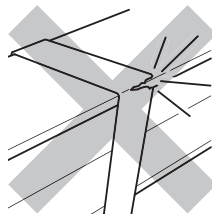
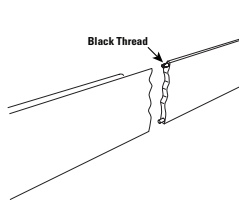
250kN min



Fill to line and lock/ bis zur Linie
füllen und verschließen/rellenar
hasta la línea + bloquear/ remplir à
la ligne et verrouiller/ riempire alla
linea e bloccare/ vullen tot lijn en
vergrendelen/ fyll til linje og lås/
wypelnij do linii i zablokuj

lock and unlock/ verriegeln
entreighen/ bloqueando y desbloqueo/
verouiller déverrouiller/ blocca
sblocca/Lås åpne

release tension/spanning lösen/
liberar le tension/ relâcher les
tensions/ rilascia la tensione/losen
spenning



Wear indicator/
Verschleißanzeige/
Indicador des desgaste/
Indicateur d'usure/
Indicatore di usura/
slitasjeindikator



GB Tempoline HSL Instructions for use

The Spanset Tempoline is a temporary anchor point for the attachment of fall arrest and work positioning/restraint systems only. It is not for lifting goods or any other purpose.

The following instructions are based upon use by one person. SpanSet recommend this as the preferred usage for the horizontal safety line.

When using the HSL as part of a fall arrest system, a full-body harness complying with EN 361* and fall arrest lanyard complying to EN 355* must be used. (*or internationally equivalent standards).

Suitable connectors must be used to connect your device to the anchor points. They must be a minimum of 35kN MBS, require 2 independent actions to open, and be cyclic load tested. EN362 connectors should be considered providing they meet this criteria.

The Tempoline is manufactured from Polyamide and Polyester

- It is recommended you mark the product with the date of the next or last inspection.
- Always transport your Tempoline in the integral bag to protect it.
- Compatibility: EN355, EN354.

****Be aware that there can be problems using retractable type devices on webbing lines – due to bounce.****

- Be aware of any additional fall hazards at the anchor ends of the line.
- If working in restraint your system should be set up to prevent a fall from occurring.
- Use for restraint only: up to 3 users acceptable when there is no risk of a fall as per guidance from BS8437.
- 2 person fall arrest use: 35kN anchor strengths for 2 person use.
- All work at height activities are inherently dangerous; your personal safety is your responsibility.
- Rescue provision should always be in place to deal with any emergencies and must be able to be carried out with maximum efficiency and speed.
- No alterations, additions or repairs should be made to this product without the written consent of SpanSet UK Ltd.
- Be aware of all medical conditions that could affect the safety of the user in normal and emergency use.
- It is essential for safety that equipment is withdrawn

from use immediately should:

- any doubt arise about its condition for safe use or; it has been used to arrest a fall;
- and not used again until confirmed in writing by a competent person that it is acceptable to do so.

Always ensure, via specific training or advice from a competent person, that the intended application of PPE is compatible with the products used. It cannot be assumed that all combinations of PPE will interact in a safe manner.

Use of this equipment is inherently dangerous, and prior to use you must:

- Read the User Instruction Manual.
- Be trained in the correct use of the product.
- Familiarise yourself with the products operation & limitations.
- Fully understand the risk involved in using the product
- Be physically and medically capable of operating the product safely and fully understanding its function.

This equipment has been assessed to the requirements of EN795:2012 and CEN/TS 16415:2013

- The recommended expiry date for the product is on the label in date form BATCH YYYYMM.
- It is essential for the safety of the user that if the product is re-sold outside the original country of destination the reseller shall provide these instructions in the language of the country in which the product is to be used.
- To ensure the users safety SpanSet recommend that equipment for Work at Height is thoroughly examined:
 - Periodically at intervals not exceeding 12 months in line with procedures described herein by a competent person authorised by SpanSet.
 - by the user before each use.



DE

Tempoline HSL Gebrauchsanleitung

Das Spanset Tempoline ist ein temporärer Anschlagpunkt für die Befestigung von Absturzsicherungs- und Arbeitspositionierungs-/Sicherheitssystemen. Er ist nicht zum Heben von Gütern oder für andere Zwecke geeignet.

Die folgenden Anweisungen basieren nach Gebrauch durch eine Person. Spanset empfehlen dieses als der bevorzugte Verbrauch für die horizontale Sicherheit Linie.

Wenn die HSL als Teil eines Absturzicherungssystems eingesetzt werden soll, müssen Ganzkörpergeschirre gemäß EN361* und Absturzicherungsleinen gemäß EN355* eingesetzt werden. (*oder international gleichwertige Standards).

Um Ihr Gerät mit den Verankerungspunkten zu verbinden, müssen geeignete Steckverbinder verwendet werden. Sie müssen mindestens 35 kN MBS betragen, 2 unabhängige Aktionen zum Öffnen erfordern und zyklischen Belastungstests unterzogen werden. EN362-Steckverbinder sollten in Betracht gezogen werden, sofern sie diese Kriterien erfüllen.

- Die Tempoline wird aus Polyamid und Polyester hergestellt.
- Es wird empfohlen, das Produkt mit dem Datum der nächsten oder letzten Inspektion zu kennzeichnen.
- Transportieren Sie Ihre Tempoline immer in der integrierten Tasche, um sie zu schützen.
- Kompatibilität: EN355, EN354,

****Beachten Sie, dass es bei der Verwendung von einziehbaren Geräten an Gurtbändern zu Problemen kommen kann - aufgrund von Rückprall.****

- Achten Sie auf zusätzliche Absturzgefahren an den Verankerungsenden des Seils.
- Wenn Sie in einem Rückhaltesystem arbeiten, sollte Ihr System so eingerichtet sein, dass ein Sturz verhindert wird.
- Verwenden Sie das System nur zum Zurückhalten: bis zu Benutzer sind akzeptabel, wenn keine Absturzgefahr besteht, wie in der Anleitung von BS8437 beschrieben.
- Benutzung der Auffangvorrichtung für 2 Personen: 35kN Verankerungsstärken für die Verwendung durch 2 Personen.
- Alle Arbeiten in der Höhe sind grundsätzlich aus gefährlich; Ihre persönliche Sicherheit liegt in Ihrer Verantwortung.
- Die Rettungsvorkehrungen sollten für alle Notfälle immer vorhanden sein und müssen mit maximaler Effizienz und Geschwindigkeit durchgeführt werden können.
- An diesem Produkt dürfen ohne die schriftliche Zustimmung von SpanSet UK Ltd. keine Änderungen, Ergänzungen oder Reparaturen vorgenommen werden.
- Achten Sie auf alle medizinischen Bedingungen, die die Sicherheit des Benutzers im Normal- und Notfall beeinträchtigen könnten.
- Aus Sicherheitsgründen ist es wichtig, dass Geräte sofort außer Betrieb genommen werden, wenn:
 - Zweifel über seinen Zustand für eine sichere Verwendung oder;
 - Es wurde zum Auffangen eines Sturzes verwendet und nicht wieder verwendet, bis von einer sachkundigen Person schriftlich bestätigt wurde, dass dies

akzeptabel ist.

Stellen Sie durch spezielle Schulung oder Beratung durch eine kompetente Person immer sicher, dass die beabsichtigte Anwendung der PSA mit den verwendeten Produkten kompatibel ist. Es kann nicht davon ausgegangen werden, dass alle Kombinationen von PSA sicher zusammenwirken.

Die Verwendung dieses Geräts ist grundsätzlich gefährlich, und vor der Verwendung müssen Sie:

- Lesen Sie die Bedienungsanleitung.
- In der korrekten Verwendung des Produkts geschult werden.
- Machen Sie sich mit der Bedienung und den Einschränkungen des Produkts vertraut.
- Verstehen Sie das Risiko, das mit der Verwendung des Produkts verbunden ist, vollständig.
- Körperlich und medizinisch in der Lage sein, das Produkt sicher zu bedienen und seine Funktion vollständig zu verstehen.

Dieser Bausatz wurde gemäß den Anforderungen von EN795:2012 und CEN/TS 16415:2013 geprüft.

- Das empfohlene Verfallsdatum Ihres Produkts ist entweder DOM (auf dem Etikett) + 10 Jahre oder steht in Datumsform auf dem Etikett – BATCH JJJJMM.
- Wird das Produkt außerhalb des ursprünglichen Bestimmungslandes weiterverkauft, ist es für die Sicherheit des Benutzers unerlässlich, dass der Wiederverkäufer diese Anleitung in der Sprache des Landes, in dem das Produkt verwendet werden soll, bereitstellt.
- Um die Sicherheit der Benutzer zu gewährleisten, empfiehlt SpanSet, die Ausrüstung für Arbeiten in der Höhe gründlich zu überprüfen:
 - Regelmäßig in Abständen von höchstens 12 Monaten gemäß den hier beschriebenen Verfahren durch eine von SpanSet autorisierte kompetente Person
 - vom Benutzer vor jedem Gebrauch.



Tempoline HSL ES Instrucciones de uso

El Spanset Tempoline es un punto de anclaje temporal para la fijación de sistemas de detención de caídas y de sujeción/posicionamiento de trabajo únicamente. No es para levantar mercancías ni para ningún otro fin.

Las instrucciones siguientes son basadas sobre uso

por una persona. Spanset recomienda esto como el uso preferido para la línea horizontal de seguridad.

Cuando se usa la HSL como parte del sistema anticaídas debe utilizarse un arnés de cuerpo entero que cumpla la norma EN361* y un elemento de amarre anticaídas que cumpla la norma EN355*. (*o normas internacionalmente equivalentes).

Se deben utilizar conectores adecuados para conectar su dispositivo a los puntos de anclaje. Deben tener un mínimo de 35 kN MBS, requerir 2 acciones independientes para abrirse y someterse a una prueba de carga cíclica. Se deben considerar los conectores EN362 siempre que cumplan con estos criterios.

- El Tempoline está fabricado en Poliamida y Poliéster
- Se recomienda marcar el producto con la fecha de la próxima o última inspección.

- Transporte siempre su Tempoline en la bolsa integral para protegerlo.

- Compatibilidad: EN355, EN354,

**Tenga en cuenta que puede haber problemas al usar dispositivos de tipo retráctil en las líneas de cincha, debido al rebote. **

- Sea consciente de cualquier peligro de caída adicional en los extremos de anclaje de la línea.
- Si trabaja con sujeción, su sistema debe configurarse para evitar que ocurra una caída.
- Uso solo para sujeción: hasta 3 usuarios aceptables cuando no hay riesgo de caída según la guía de BS8437.
- Uso de detención de caídas para 2 personas: 35kN fuerzas de anclaje para uso de 2 personas.
- Todas las actividades de trabajo en altura son inherentemente peligrosas; su seguridad personal es su responsabilidad.
- La provisión de rescate siempre debe estar disponible para hacer frente a cualquier emergencia y debe poder llevarse a cabo con la máxima eficiencia y velocidad.
- No se deben realizar modificaciones, adiciones o reparaciones a este producto sin el consentimiento por escrito de SpanSet UK Ltd.
- Sea consciente de todas las condiciones médicas que podrían afectar la seguridad del usuario en uso normal y de emergencia.
- Es esencial para la seguridad que el equipo se retire del uso inmediatamente si:
 - surja alguna duda sobre su estado para un uso seguro o;
 - se ha utilizado para detener una caída y no se ha vuelto a utilizar hasta que una persona competente confirme por escrito que es aceptable hacerlo.

Asegúrese siempre, mediante formación específica o asesoramiento de una persona competente, de que

la aplicación prevista del EPI sea compatible con los productos utilizados. No se puede suponer que todas las combinaciones de PPE interactuarán de manera segura.

El uso de este equipo es intrínsecamente peligroso y antes de usarlo debe:

- Lea el manual de instrucciones del usuario.
- Estar capacitado en el uso correcto del producto.
- Familiarícese con el funcionamiento y las limitaciones de los productos.
- Entender completamente el riesgo involucrado en el uso del producto.
- Ser física y médicamente capaz de operar el producto de manera segura y comprender completamente su función.

Este kit ha sido evaluado según los requisitos de EN795:2012 y CEN/TS 16415:2013

- La fecha de caducidad recomendada de su producto es DOM (en la etiqueta) + 10 años o está en la etiqueta en forma de fecha - BATCH YYYYMM.
- Es esencial que este producto se venda al usuario final con las instrucciones en el idioma correcto del país en el que se utilizará el producto.
- Para garantizar la seguridad de los usuarios, SpanSet recomienda que los equipos para trabajos en altura se examinen minuciosamente:
 - Periódicamente a intervalos que no excedan los 12 meses de acuerdo con los procedimientos descritos en este documento por una persona competente autorizada por SpanSet
 - por el usuario antes de cada uso por el usuario antes de cada uso.



FR Tempoline HSL Mode d'emploi

Le Spanset Tempoline est un point d'ancrage temporaire pour la fixation des systèmes antichute et de positionnement/retention de travail uniquement. Ce n'est pas pour soulever des marchandises ou à d'autres fins.

Les Instructions suivantes sont basées lors de l'utilisation par une personne. Spanset recommande ceci comme utilisation préférée pour la ligne horizontale de sureté.

Lorsque vous utilisez les HSL comme éléments d'un système d'arrêt de chute, il convient d'utiliser un harnais d'antichute répondant à la norme EN 361* et une longe à absorbeur d'énergie conforme à la norme EN 355*. * ou des normes équivalentes au niveau international.

Des connecteurs appropriés doivent être utilisés pour connecter votre appareil aux points d'ancrage. Ils doivent être d'un minimum de 35 kN MBS, nécessiter 2 actions indépendantes pour s'ouvrir et être testés en charge cyclique. Les connecteurs EN362 doivent être envisagés à condition qu'ils répondent à ces critères.

- La Tempoline est fabriquée en Polyamide et Polyester.
- Il est recommandé de marquer le produit avec la date de la prochaine ou de la dernière inspection.
- Transportez toujours votre Tempoline dans le sac intégré pour la protéger.
- Compatibilité: EN355, EN354,

****Sachez qu'il peut y avoir des problèmes lors de l'utilisation de dispositifs de type rétractable sur les lignes de sangle - en raison du rebond.****

- Soyez conscient de tout risque de chute supplémentaire aux extrémités d'ancrage de la ligne.
- Si vous travaillez avec des moyens de contention, votre système doit être configuré pour éviter qu'une chute ne se produise.
- À utiliser uniquement à des fins de retenue : jusqu'à 3 utilisateurs acceptables lorsqu'il n'y a aucun risque de chute, conformément aux directives de la norme BS8437.
- Utilisation antichute pour 2 personnes : 35kN forces d'ancrage pour une utilisation par 2 personnes.
- Toutes les activités de travail en hauteur sont intrinsèquement dangereuses ; votre sécurité personnelle est votre responsabilité.
- Des dispositifs de sauvetage doivent toujours être en place pour faire face à toute urgence et doivent pouvoir être effectués avec une efficacité et une rapidité maximales.
- Aucune modification, ajout ou réparation ne doit être apporté à ce produit sans le consentement écrit de SpanSet UK Ltd.
- Soyez conscient de toutes les conditions médicales qui pourraient affecter la sécurité de l'utilisateur lors d'une utilisation normale et d'urgence.
- Il est essentiel pour la sécurité que l'équipement soit immédiatement retiré de l'utilisation doit :
 - tout doute sur son état d'utilisation en toute sécurité ou ;
 - il a été utilisé pour arrêter une chute et n'a pas été réutilisé tant qu'il n'a pas été confirmé par écrit par une personne compétente qu'il est acceptable de le faire.
- Assurez-vous toujours, via une formation spécifique ou les conseils d'une personne compétente, que l'application prévue de l'EPI est compatible avec les produits utilisés. On ne peut pas supposer que toutes les combinaisons d'EPI interagissent de manière sûre.

L'utilisation de cet équipement est intrinsèquement dangereuse, et avant de l'utiliser, vous devez :

- Lire le manuel d'instructions de l'utilisateur.
- Être formé à l'utilisation correcte du produit.
- Familiarisez-vous avec le fonctionnement et les limites des produits.
- Bien comprendre les risques liés à l'utilisation du produit
- Être physiquement et médicalement capable d'utiliser le produit en toute sécurité et de bien comprendre sa fonction.

Ce kit a été évalué selon les exigences des normes EN795:2012 et CEN/TS 16415:2013

- La date de péremption recommandée de votre produit est soit DOM (sur l'étiquette) + 10 ans soit sur l'étiquette sous forme de date - BATCH AAAAMM.
- Il est essentiel que ce produit soit vendu à l'utilisateur final avec les instructions dans la langue correcte du pays dans lequel le produit doit être utilisé.
- Pour garantir la sécurité des utilisateurs, SpanSet recommande que l'équipement de travail en hauteur soit soigneusement examiné
 - Périodiquement à des intervalles n'excédant pas 12 mois conformément aux procédures décrites ici par une personne compétente autorisée par SpanSet
 - par l'utilisateur avant chaque utilisation



IT Tempoline HSL Istruzioni per l'uso

Spanset Tempoline è un punto di ancoraggio temporaneo esclusivamente per il fissaggio di sistemi anticaduta e di posizionamento sul lavoro/trattenuta. Non è per il sollevamento di merci o per qualsiasi altro scopo.

Le seguenti istruzioni sono basate su uso da una persona. Spanset suggerisce questo come l'uso preferito per la linea orizzontale di sicurezza.

Quando si utilizza l'HSL come parte di un sistema di arresto caduta, è necessario utilizzare un'imbracatura completa conforme alla norma EN 361* e un cordino anticaduta conforme alla norma EN 355*. (*o standard internazionali equivalenti).

È necessario utilizzare connettori adatti per collegare il dispositivo ai punti di ancoraggio. Devono avere un minimo di 35 kN MBS, richiedere 2 azioni indipendenti per l'apertura ed essere sottoposti a test di carico ciclico. I connettori EN362 dovrebbero essere presi in

considerazione a condizione che soddisfino questi criteri.

- Il Tempoline è realizzato in poliammide e poliestere
- Si consiglia di contrassegnare il prodotto con la data della prossima o dell'ultima ispezione
- Trasporta sempre la tua Tempoline nella borsa integrale per proteggerla.
- Compatibilità: EN355, EN354,

****Tenere presente che possono verificarsi problemi nell'utilizzo di dispositivi di tipo retrattile su linee di tessitura, a causa del rimbalzo. ****

- Prestare attenzione a eventuali ulteriori pericoli di caduta alle estremità dell'ancoraggio della linea.
- Se si lavora in condizioni di trattenuta, il sistema deve essere impostato in modo da evitare che si verifichi una caduta.
- Utilizzare solo per la trattenuta: fino a 3 utenti accettabili quando non vi è alcun rischio di caduta secondo le linee guida di BS8437.
- Utilizzo dell'arresto caduta da parte di 2 persone: 35kN forza dell'ancoraggio per l'utilizzo da parte di 2 persone.
- Tutte le attività di lavoro in quota sono intrinsecamente pericolose; la tua sicurezza personale è una tua responsabilità.
- Le disposizioni di soccorso dovrebbero essere sempre in atto per far fronte a eventuali emergenze e devono poter essere eseguite con la massima efficienza e velocità.
- Nessuna alterazione, aggiunta o riparazione deve essere apportata a questo prodotto senza il consenso scritto di SpanSet UK Ltd.
- Essere a conoscenza di tutte le condizioni mediche che potrebbero influire sulla sicurezza dell'utente durante l'uso normale e di emergenza.
- È essenziale per la sicurezza che l'attrezzatura venga immediatamente ritirata dall'uso se:
 - qualsiasi dubbio sorge sulla sua condizione per un uso sicuro o;
 - è stato utilizzato per arrestare una caduta e non è stato più utilizzato fino a quando non è stato confermato per iscritto da una persona competente che è accettabile farlo.
- Assicurare sempre, tramite formazione specifica o consiglio di una persona competente, che l'applicazione prevista dei DPI sia compatibile con i prodotti utilizzati. Non si può presumere che tutte le combinazioni di DPI interagiscano in modo sicuro.

L'uso di questa attrezzatura è intrinsecamente pericoloso e prima dell'uso è necessario:

- Leggere il Manuale di istruzioni per l'utente.
- Essere addestrati all'uso corretto del prodotto.
- Familiarizzare con il funzionamento e le limitazioni dei prodotti.

- Comprendere appieno i rischi connessi all'utilizzo del prodotto.
- Essere fisicamente e medicalmente in grado di utilizzare il prodotto in sicurezza e comprenderne appieno la funzione.

Questo kit è stato valutato secondo i requisiti di EN795:2012 e CEN/TS 16415:2013

- La data di scadenza consigliata del prodotto è DOM (sull'etichetta) + 10 anni o è indicata sull'etichetta sotto forma di data - BATCH YYYYMM.
- È essenziale che questo prodotto sia venduto all'utente finale con le istruzioni nella lingua corretta del paese in cui il prodotto deve essere utilizzato.
- Per garantire la sicurezza degli utenti, SpanSet consiglia di esaminare attentamente le attrezzature per il lavoro in quota:
 - Periodicamente ad intervalli non superiori a 12 mesi secondo le procedure qui descritte da persona competente autorizzata da SpanSet
 - dall'utente prima di ogni utilizzo



De Spanset Tempoline is uitsluitend een tijdelijk ankerpunt voor de bevestiging van valbeveiligings- en werkpositionerings-/beveiligingssysteem. Het is niet bedoeld om goederen op te tillen of voor enig ander doel.

De volgende instructies zijn gebaseerd op gebruik door één persoon. SpanSet beveelt dit aan als het voorkeursgebruik voor de horizontale veiligheidsslijn.

Bij gebruik van de HSL als onderdeel van een valstopstelsel moet een full-body harnas worden gebruikt dat voldoet aan EN 361* en een valstopkoord dat voldoet aan EN 355*. * of internationaal gelijkwaardige normen.

Er moeten geschikte connectoren worden gebruikt om uw apparaat op de ankerpunten aan te sluiten. Ze moeten minimaal 35 kN MBS zijn, 2 onafhankelijke acties vereisen om te openen en cyclisch worden getest. EN362-connectoren moeten worden overwogen op voorwaarde dat ze aan deze criteria voldoen.

- De Tempoline is vervaardigd uit Polyamide en Polyester
- Het wordt aanbevolen om het product te markeren met de datum van de volgende of laatste inspectie.
- Vervoer uw Tempoline altijd in de integrale tas om hem te beschermen.

- Compatibiliteit: EN355, EN354

****Houd er rekening mee dat er problemen kunnen ontstaan bij het gebruik van oprolbare toestellen op bandlijnen - door het opspringen.****

- Let op eventuele extra valrisico's aan de ankereinden van de lijn.
- Als u in een beveiligingssysteem werkt, moet uw systeem zo zijn ingesteld dat een val wordt voorkomen.
- Gebruik alleen als beveiliging: maximaal 3 gebruikers zijn toegestaan als er geen valrisico is volgens de richtlijnen van BS8437.
- Gebruik van valbeveiliging voor 2 personen: 35kN ankersterkten voor gebruik door 2 personen.
- Alle werkzaamheden op hoogte zijn inherent gevaarlijk; uw persoonlijke veiligheid is uw verantwoordelijkheid.
- Reddingsvoorzieningen moeten altijd aanwezig zijn om eventuele noodsituaties op te vangen en moeten met maximale efficiëntie en snelheid kunnen worden uitgevoerd.
- Er mogen geen wijzigingen, toevoegingen of reparaties aan dit product worden aangebracht zonder de schriftelijke toestemming van SpanSet UK Ltd.
- Wees u bewust van alle medische aandoeningen die de veiligheid van de gebruiker bij normaal en noodgebruik kunnen beïnvloeden.
- Het is voor de veiligheid van essentieel belang dat apparatuur onmiddellijk buiten gebruik wordt gesteld als:
 - enige twijfel ontstaat over de staat voor veilig gebruik of;
 - het is gebruikt om een val te stoppen en niet opnieuw gebruikt mag worden totdat schriftelijk door een bevoegd persoon is bevestigd dat het acceptabel is om dit te doen.
- Zorg er altijd voor, via specifieke training of advies van een competent persoon, dat de beoogde toepassing van het PBM compatibel is met de gebruikte producten. Er kan niet worden aangenomen dat alle combinaties van PBMs op een veilige manier zullen samenwerken.

Het gebruik van deze apparatuur is inherent gevaarlijk en vóór gebruik moet u:

- De gebruikershandleiding lezen.
- Getraind zijn in het juiste gebruik van het product.
- U vertrouwd maken met de werking en beperkingen van het product.
- Het volledige risico begrijpen dat verbonden is aan het gebruik van het product.
- Fysiek en medisch in staat zijn om het product veilig te bedienen en de functie ervan volledig te begrijpen.

Deze kit is beoordeeld volgens de eisen van EN795:2012 en CEN/TS 16415:2013.

- De aanbevolen vervaldatum van uw product is DOM (op het etiket) + 10 jaar of staat op het etiket in datumvorm BATCH JJJJMM.
- Het is essentieel voor de veiligheid van de gebruiker dat, indien het product buiten het oorspronkelijke land van bestemming wordt doorverkocht, de wederverkoper deze instructies verstrekt in de taal van het land waar het product zal worden gebruikt.
- Om de veiligheid van de gebruiker te garanderen, raadt SpanSet aan om apparatuur voor werken op hoogte grondig te onderzoeken:
 - Periodiek met tussenpozen van niet meer dan 12 maanden in overeenstemming met de hierin beschreven procedures door een competent persoon geautoriseerd door SpanSet
 - door de gebruiker voor elk gebruik.



Tempoline HSL
NO Bruksanvisning

Spanset Tempoline er et midlertidig forankringspunkt kun for feste av fallsikrings- og arbeidsposisjoneringssystemer. Det er ikke for å løfte varer eller noe annet formål.

Følgende instruksjoner er basert på at dette brukes av en person. SpanSet anbefaler dette som den optimale løsningen for horisontal sikkerhetsline HSL.

Ved bruk av HSL som del av et fallstanssystem, må det brukes en hel kroppssele som oppfyller EN361* og en fallstansline som oppfyller EN355*. * eller internasjonalt tilsvarende standarder.

Egnede kontakter må brukes til å koble enheten til ankerpunktene. De må være minimum 35kN MBS, krever 2 uavhengige handler for å åpne, og være syklisk belastningstestet. EN362-kontakter bør vurderes forutsatt at de oppfyller disse kriteriene.

- Tempolinen er laget av polyamid og polyester
- Det anbefales at du merker produktet med datoen for neste eller siste inspeksjon
- Transporter alltid Tempoline i den integrerte vesken for å beskytte den.
- Kompatibilitet: EN355, EN354,

****Vær oppmerksom på at det kan være problemer med bruk av uttrekkbare enheter på båndlinjer – på grunn av sprett****

- Vær oppmerksom på eventuelle ekstra fallfare ved ankerendene av linen.
- Hvis du arbeider i fastlåst tilstand, bør systemet settes opp for å forhindre at et fall oppstår.
- Bruk kun for tilbakeholdenhet: opptil 3 brukere aksepteres når det ikke er risiko for fall i henhold til veiledning fra BS8437.
- Bruk av fallsikring for 2 personer: 35kN ankerstyrker for bruk for 2 personer.
- Alt arbeid i høyden medfører fare; din personlige sikkerhet er ditt ansvar.
- Redningsutstyr bør alltid være på plass for å håndtere eventuelle nødsituasjoner og må kunne utføres med maksimal effektivitet og hastighet.
- Ingen endringer, tillegg eller reparasjoner skal gjøres på dette produktet uten skriftlig samtykke fra SpanSet UK Ltd.
- Vær oppmerksom på alle medisinske tilstander som kan påvirke brukerens sikkerhet ved normal bruk og nødbruk.
- Det er viktig for sikkerheten at produktet blir umiddelbart tatt ut av bruk dersom:
 - Det er tvil om at produkter er i god stand for sikker bruk eller;
 - Har blitt benyttet til å stoppe et fall. Da må det ikke benyttes før det er kontrollert og godkjent av en kompetent person.

Sørg alltid for, via spesifikk opplæring eller råd fra en kompetent person, at den tiltenkte bruken av PPE er kompatibel med produktene som brukes. Det kan ikke antas at alle kombinasjoner av PPE vil samhandle på en sikker måte

- Bruk av dette utstyret medfører fare, og før bruk må du:
 - Lese og forstå brukerveiledningen
 - Få opplæring i riktig bruk av produktet
 - Gjør deg kjent med produktenes muligheter og begrensninger
 - Forstå risikoen ved bruk av produktet
 - Være fysisk og medisinsk i stand til å betjene produktet trygt og fullt ut forstå funksjonen

Dette settet har blitt vurdert til kravene i EN795:2012 og CEN/TS 16415:2013

- Den anbefalte utløpsdatoen for produktet ditt er enten DOM (på etiketten) + 10 år eller står på etiketten i datoform - BATCH ÅÅÅÅMM.
- Det er viktig at dette produktet selges til sluttbrukeren med instruksjonene på riktig språk i landet der produktet skal brukes.

- For å sikre brukernes sikkerhet anbefaler SpanSet at utstyr for arbeid i høyden undersøkes grundig:
 - Periodisk med intervaller som ikke overstiger 12 måneder i tråd med prosedyrer beskrevet her av en kompetent person autorisert av SpanSet
 - av brukeren før hver bruk.



Tempoline HSL PL Instrukcję obsługi

Spanset Tempoline to tymczasowy punkt kotwiczący przeznaczony wyłącznie do mocowania systemów powstrzymujących upadek i pozycjonujących/przytrzymujących podczas pracy. Nie służy do podnoszenia towarów ani do innych celów.

Poniższe instrukcje dotyczą użytkowania przez jedną osobę. SpanSet zaleca to jako preferowane zastosowanie poziomej liny bezpieczeństwa.

W przypadku stosowania HSL jako części systemu zabezpieczającego przed upadkiem należy stosować uprząż na całe ciało zgodną z normą EN 361* oraz smycz zabezpieczającą przed upadkiem zgodnie z normą EN 355*. (*lub równoważne normy międzynarodowe)

Do podłączenia urządzenia do punktów kotwiczenia należy użyć odpowiednich złączy. Muszą mieć co najmniej 35 kN MBS, wymagać 2 niezależnych działań do otwarcia i być testowane cyklicznie pod obciążeniem. Należy rozważyć złącza EN362, pod warunkiem, że spełniają te kryteria.

- Tempoline jest produkowany z poliamidu i poliestru.
- Zaleca się oznaczenie produktu datą następnej lub ostatniej kontroli
- Zawsze transportuj Tempoline w zintegrowanej torbie, aby ją chronić.
- Zgodność: EN355, EN354,

****Należy pamiętać, że mogą wystąpić problemy z używaniem urządzeń typu chowanego na liniach taśmowych – z powodu odbijania się.****

- Uważaj na wszelkie dodatkowe zagrożenia związane z upadkiem na końcach liny.
- Jeśli pracujesz z ograniczeniami, twój system powinien być skonfigurowany tak, aby zapobiegać upadkom.
- Używaj tylko do zabezpieczenia: maksymalnie 3

użytkowników jest akceptowalnych, jeśli nie ma ryzyka upadku, zgodnie z wytycznymi normy BS8437.

- Użycie 2-osobowego zabezpieczenia przed upadkiem: Wytrzymałość kotwy 35 kN do użytku przez 2 osoby.
- Wszelkie prace na wysokości są z natury niebezpieczne; Twoje osobiste bezpieczeństwo jest najważniejsze.
- Zestawy ratunkowe powinny być dostępne, aby radzić sobie z wszelkimi sytuacjami awaryjnymi akcje ratunkowe powinny być przeprowadzenia z maksymalną skutecznością i szybkością.
- Żadne zmiany, uzupełnienia lub naprawy nie powinny być dokonywane w tym produkcie bez pisemnej zgody SpanSet UK Ltd.
- Bądź świadomy wszystkich schorzeń, które mogą mieć wpływ na bezpieczeństwo użytkownika podczas normalnego i awaryjnego użytkownika.
- Dla bezpieczeństwa istotne jest, aby sprzęt został natychmiast wycofany z użytku, jeżeli:
 - pojawiają się jakiegokolwiek wątpliwości co do stanu bezpiecznego użytkownika lub;
 - został użyty do zatrzymania upadku i nie jest ponownie używany do momentu pisemnego potwierdzenia przez kompetentną osobę, że jest to dopuszczalne.
- Zawsze upewnij się, poprzez specjalne szkolenie lub poradę kompetentnej osoby, że zamierzone zastosowanie ŚOI jest zgodne z używanymi produktami. Nie można zakładać, że wszystkie kombinacje ŚOI pozwolą działać w bezpieczny sposób

Korzystanie z tego sprzętu jest obarczone ryzykiem i przed użyciem należy:

- Przeczytaj instrukcję obsługi użytkownika.
- Odbyć szkolenie w zakresie prawidłowego użytkowania produktu.
- Zapoznaj się z działaniem i ograniczeniami produktów
- W pełni zrozumieć ryzyko związane z używaniem produktu.
- Być fizycznie i medycznie zdolnym do bezpiecznej obsługi produktu i pełnego zrozumienia jego funkcji;

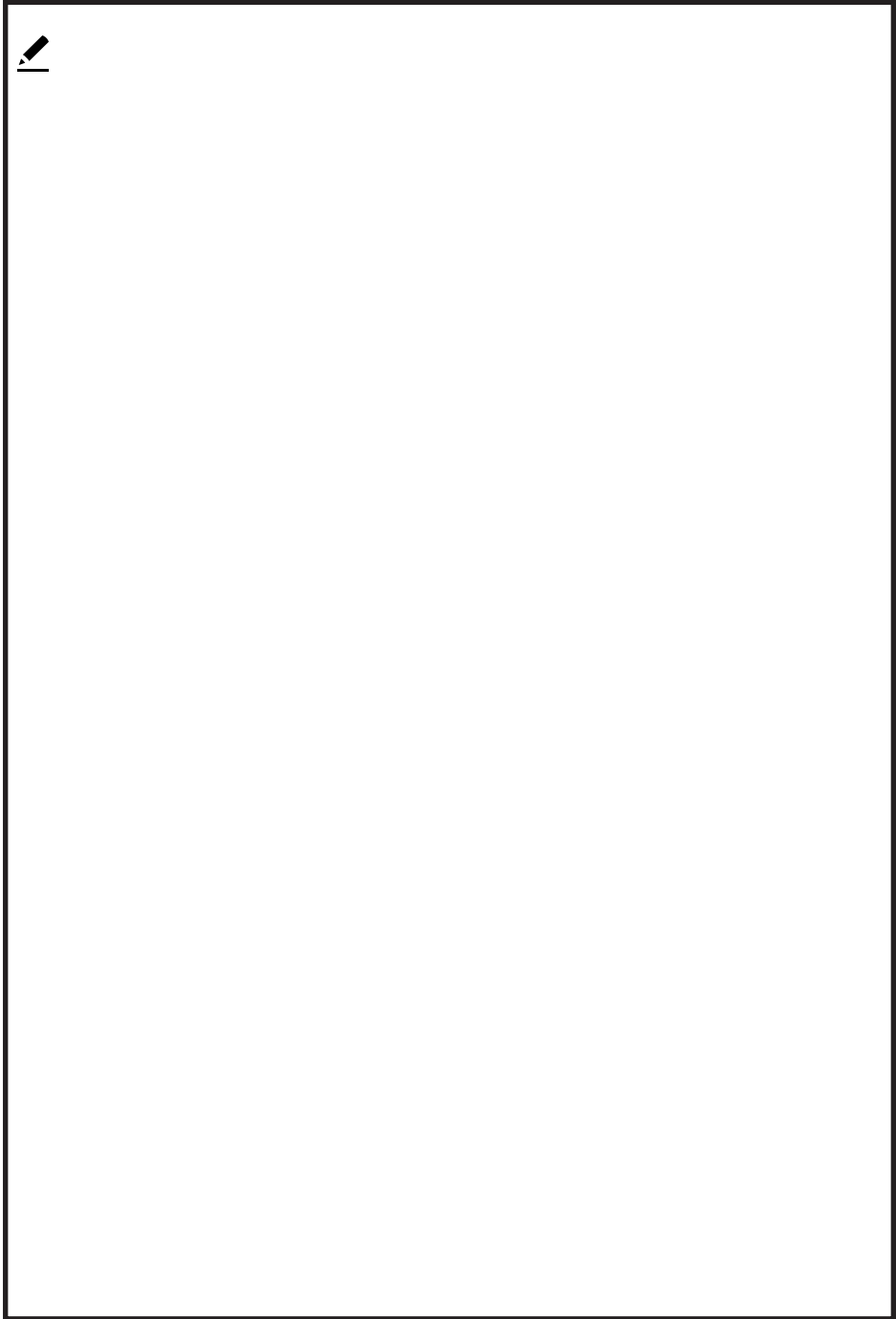
Ten zestaw został oceniony pod kątem wymagań norm EN795:2012 i CEN/TS 16415:2013

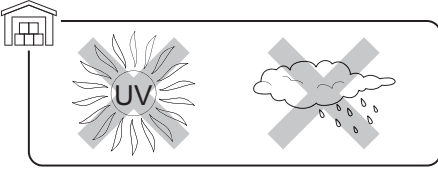
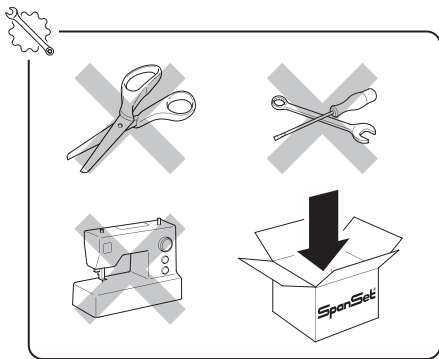
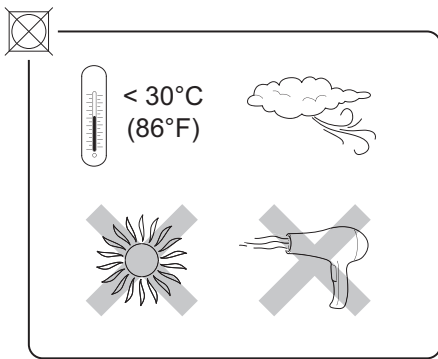
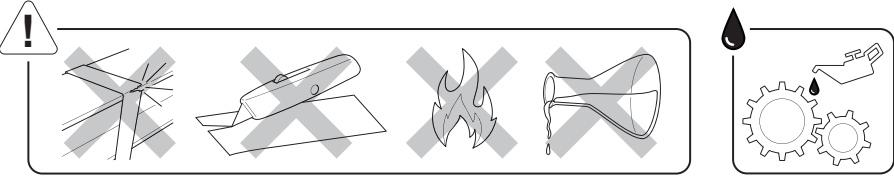
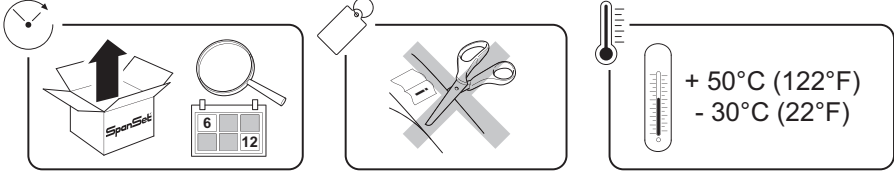
- Zalecana data ważności Twojego produktu to DOM (na etykiecie) + 10 lat lub na etykiecie w formie daty - BATCH RRRRMM.
- Istotne jest, aby ten produkt był sprzedawany użytkownikowi końcowemu wraz z instrukcjami w odpowiednim języku kraju, w którym produkt ma być używany.
- W celu zapewnienia bezpieczeństwa użytkownikom firma SpanSet zaleca dokładne sprawdzenie sprzętu do prac na wysokości:

- Okresowo w odstępach nieprzekraczających 12

- miesiący zgodnie z procedurami opisanymi w niniejszym dokumencie przez kompetentną osobę upoważnioną przez SpanSet
- przez użytkownika przed każdym użyciem

Product Group	Tempoline HSL
Technical File Ref	TF090
Standard	EN795:2012
EU Regulation	PPE Regulation (EU) 2016/425
Product Type Examination	
EU Notified Body	SGS FIMKO OY, Notified Body 0598, Takomotie 8, FI-00380, Helsinki, Finland
EU Notified Body Number	0598 (CE)
Manufacturing Quality Assurance	
EU Notified Body	BSI Group The Netherlands B.V., Say Building, John M Keynsplein 9, 1066 EP, Amsterdam, Netherlands
EU Notified Body Number	2797





© 2023 SpanSet Ltd. File: INS_Tempoline HSL_2024625 -V3_MAY 2024
 We have a policy of continuous development and therefore reserve the right to modify designs and specification without prior notice.