

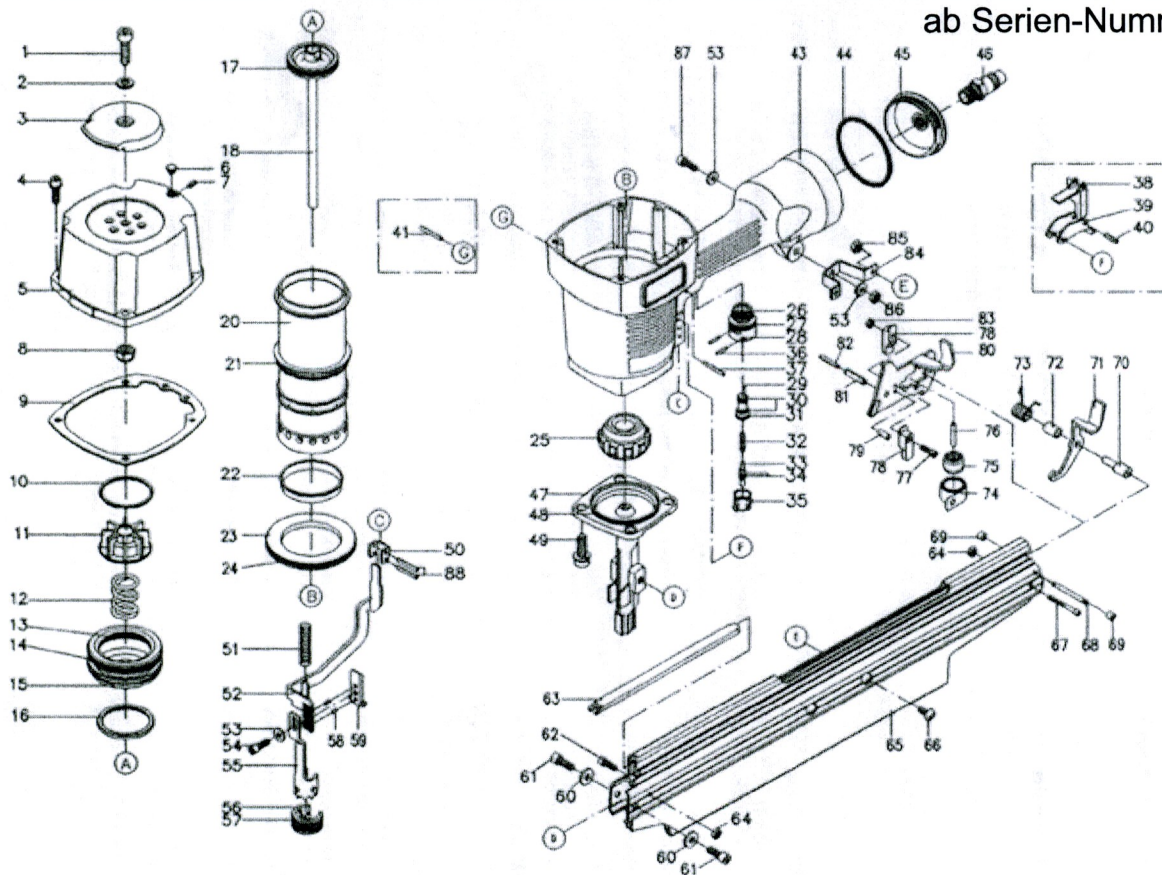
**PREBENA**

Ersatzteilliste/sparepart list/nomenclature des pièces

Type 8F-RK100

No. 83200002

ab Serien-Nummer 48000201



**PREBENA**

Ersatzteilliste/sparepart list/nomenclature des pièces

Type 8F-RK100

No. 83200003



124									
123									
122									
121									
120									
119									
118									
117									
116									
115									
114									
113									
112									
111									
110									
109									
108									
107									
106									
105									
104									
103									
102									
101									
100									
99									
98									
97									
96									
95									
94									
93									
92									
91									
90									
89									
88	9894203	2	Spannhülse	spring pin	goupille élastique				
87	9930402	1	Zylinderschraube	screw	vis				
86	9920002	1	Sicherungsmutter	self-locking nut	écrou				
85	9920022	2	Sicherungsmutter	self-locking nut	écrou				
84	8304401	1	Magazinhalter	holder magazine	fixation de magasin				
83	9920092	2	Sicherungsmutter	self-locking nut	écrou				
82	9899503	2	Spannhülse	spring pin	goupille élastique				
81	9899503	2	Spannhülse	spring pin	goupille élastique				
80	8313301	1	Verschieber	pusher	chariot				
79	8319401	1	Bolzen	pin	boulon				
78	8313401	4	Führungslöffchen, Verschieber	guide block, pusher	pièce de guidage, chariot				
77	9930602	2	Sachskantenschraube	screw	vis				
76	8304401	1	Stift	bolt	axe				
75	8304401	1	Federlager	spring holder	fixation de ressort				
74	9940201	1	Feder	spring	ressort				
73	9940201	6	Schenkelfeder	leg spring	ressort				
72	8300501	1	Distanzhülse	distance sleeve	douille				
71	8300501	1	Sperrklinke	stopper	cliquet				
70	8312501	1	Achse, Sperrklinke	bolt, stopper	axe, cliquet				
69	3141301	2	Sicherungsstück	safety part	pièce de sécurité				
68	8302701	1	Ver schlufbolzen	latch pin	boulon d'anclanchement				
67	9930202	1	Zylinderschraube	screw	vis				
66	9930308	2	Schraube	screw	vis				
65	8300501	1	Magazin	magazine	magasin				
64	9920002	2	Sicherungsmutter	self-locking nut	écrou				
63	83004301	1	Führungsschiene	guide rail	rail de guidage				
Fos.	ET-Nr.	Menge	Beschreibung	description	dénomination				

62	9930702	1	Zylinderschraube	screw	vis				
61	99306302	2	Zylinderschraube	screw	vis				
60	9930303	2	Scheibe	washer	roulelle				
59	8327401	1	Stützbloc, unten	supporting block, down	écisse de raidissement				
58	9890303	2	Spannhülse	spring pin	goupille élastique				
57	8302601	1	Befestigungsring	fastening ring	anneau de fixation				
56	8302001	1	Schutzkappe	protective cover	capot de protection				
55	8302701	1	Sicherungsbügel, unten	safety device, down	palpeur de sécurité, en bas				
54	9930702	1	Zylinderschraube	screw	vis				
53	9930203	3	Scheibe	washer	roulelle				
52	8320101	1	Sicherungsbügel	safety device	palpeur de sécurité				
51	9961802	1	Feder	spring	ressort				
50	8300101	1	Führung, Sicherungsbügel	guide, safety device	guidage de sécurité				
49	99302025	4	Zylinderschraube mit Federring	screw incl. spring washer	vis avec rondelle				
48	9991202	1	O-Ring	o-ring	joint torique				
47	8321201	1	Gehäuseboden	base, gun body	fond de corps				
46	9800001	1	Einstecknippel	nipple	raccord à vis				
45	9802502	1	Reduzierung	reducer	adaptér				
44	9991201	1	O-Ring	o-ring	joint torique				
43	83202701	1	Gehäuse	gun body	corps				
42									
41	98904203	1	Spannhülse	spring pin	goupille élastique				
40	9890303	1	Spannhülse	spring pin	goupille élastique				
39	5200501	1	Auslöshebel	trigger	levier de détente				
38	52405201	1	Sicherungsplatte	safety plate	plaque de sécurité				
37	98904503	1	Spannhülse	spring pin	goupille élastique				
36	9890303	2	Spannhülse	spring pin	goupille élastique				
35	8300301	1	Verstärkungsring	valve pin guide	guide de soupape				
34	99906101	2	O-Ring	o-ring	joint torique				
33	8300301	1	Verstärker	valve pin	pin de soupape				
32	99604701	1	Feder	spring	ressort				
31	99905001	1	O-Ring	o-ring	joint torique				
30	99905001	2	O-Ring	o-ring	joint torique				
29	83203301	1	Verstärkungsring	valve tube	tige de soupape				
28	8300301	1	Verstärker	valve bush	douille de soupape				
27	99903502	1	O-Ring	o-ring	joint torique				
26	99912301	1	O-Ring	o-ring	joint torique				
25	8301001	1	Puffer	bumper	amortisseur				
24	99912301	1	O-Ring	o-ring	joint torique				
23	8321701	1	Distanzring	distance ring	collier d'écartement				
22	99902001	1	Dichtring	packing ring	collier de joint				
21	99912101	1	O-Ring	o-ring	joint torique				
20	83009001	1	Zylinder	cylinder	cylindre				
19	83009001	1	Haltering	holding ring	retenez				
18	8320001	1	Triebler mit Kolben	driver incl. piston	couteau incl. piston				
17	99912101	1	O-Ring	o-ring	joint torique				
16	8300501	1	Verfänger	valve ring	collier de soupape				
15	8300501	1	Kopfenill	head valve	valve de tête				
14	99911901	1	O-Ring	o-ring	joint torique				
13	99911901	1	O-Ring	o-ring	joint torique				
12	99611701	1	Feder	spring	ressort				
11	83003301	1	Federlager	spring support	support de ressort				
10	99901901	1	Dichtring	packing ring	collier de joint				
9	99904302	1	Kopfdichtung	head sealing	joint de tête				
8	99200302	1	Sicherungsmutter	self-locking nut	écrou				
7	99200301	1	Gewindestift	set screw	vis sans tête				
6	5202701	1	Ver schlufstopfen	stopper	fermeture				
5	8300401	1	Kopfplatte	head plate	capuchon				
4	99306918	4	Zylinderschraube mit Federring	screw incl. spring washer	vis avec rondelle				
3	83007201	1	Schalldämpfer-Abdeckplatte	cover plate, exhaust silencer	plaque de silencieux				
2	9930709	1	Scheibe	washer	roulelle				
1	9930702	1	Zylinderschraube	screw	vis				
Pos.	ET-Nr.	Menge	Beschreibung	description	dénomination				

ab Serien-Nummer 48000201

124									
123									
122									
121									
120									
119									
118									
117									
116									
115									
114									
113									
112									
111									
110									
109									
108									
107									
106									
105									
104									
103									
102									
101									
100									
99									
98									
97									
96									
95									
94									
93									
92									
91									
90									
89									
88	98904203	2	Spannhülse	spring pin	goupille élastique				
87	9930402	1	Zylinderschraube	screw	vis				
86	9920002	1	Sicherungsmutter	self-locking nut	écrou				
85	9920022	2	Sicherungsmutter	self-locking nut	écrou				
84	83004001	1	Magazinhalter	holder magazine	fixation de magasin				
83	9920092	2	Sicherungsmutter	self-locking nut	écrou				
82	9899503	2	Spannhülse	spring pin	goupille élastique				
81	9899503	2	Spannhülse	spring pin	goupille élastique				
80	8313301	1	Verschieber	pusher	chariot				
79	8319401	1	Bolzen	pin	boulon				
78	8313401	4	Führungslöffchen, Verschieber	guide block, pusher	pièce de guidage, chariot				
77	9930602	2	Sachskantenschraube	screw	vis				
76	8304401	1	Stift	bolt	axe				
75	8304401	1	Federlager	spring holder	fixation de ressort				
74	9940201	1	Feder	spring	ressort				
73	9940201	6	Schenkelfeder	leg spring	ressort				
72	8300501	1	Distanzhülse	distance sleeve	douille				
71	8300501	1	Sperrklinke	stopper	cliquet				
70	8312501	1	Achse, Sperrklinke	bolt, stopper	axe, cliquet				
69	3141301	2	Sicherungsstück	safety part	pièce de sécurité				
68	8302701	1	Ver schlufbolzen	latch pin	boulon d'anclanchement				
67	9930202	1	Zylinderschraube	screw	vis				
66	9930308	2	Schraube	screw	vis				
65	8300501	1	Magazin	magazine	magasin				
64	9920002	2	Sicherungsmutter	self-locking nut	écrou				
63	83004301	1	Führungsschiene	guide rail	rail de guidage				

62	9930702	1	Zylinderschraube	screw	vis				
61	99306302	2	Zylinderschraube	screw	vis				
60	9930303	2	Scheibe	washer	roulelle				
59	8327401	1	Stützbloc, unten	supporting block, down	écisse de raidissement				
58	9890303	2	Spannhülse	spring pin	goupille élastique				
57	8302601	1	Befestigungsring	fastening ring	anneau de fixation				
56	8302001	1	Schutzkappe	protective cover	capot de protection				
55	8302701	1	Sicherungsbügel, unten	safety device, down	palpeur				