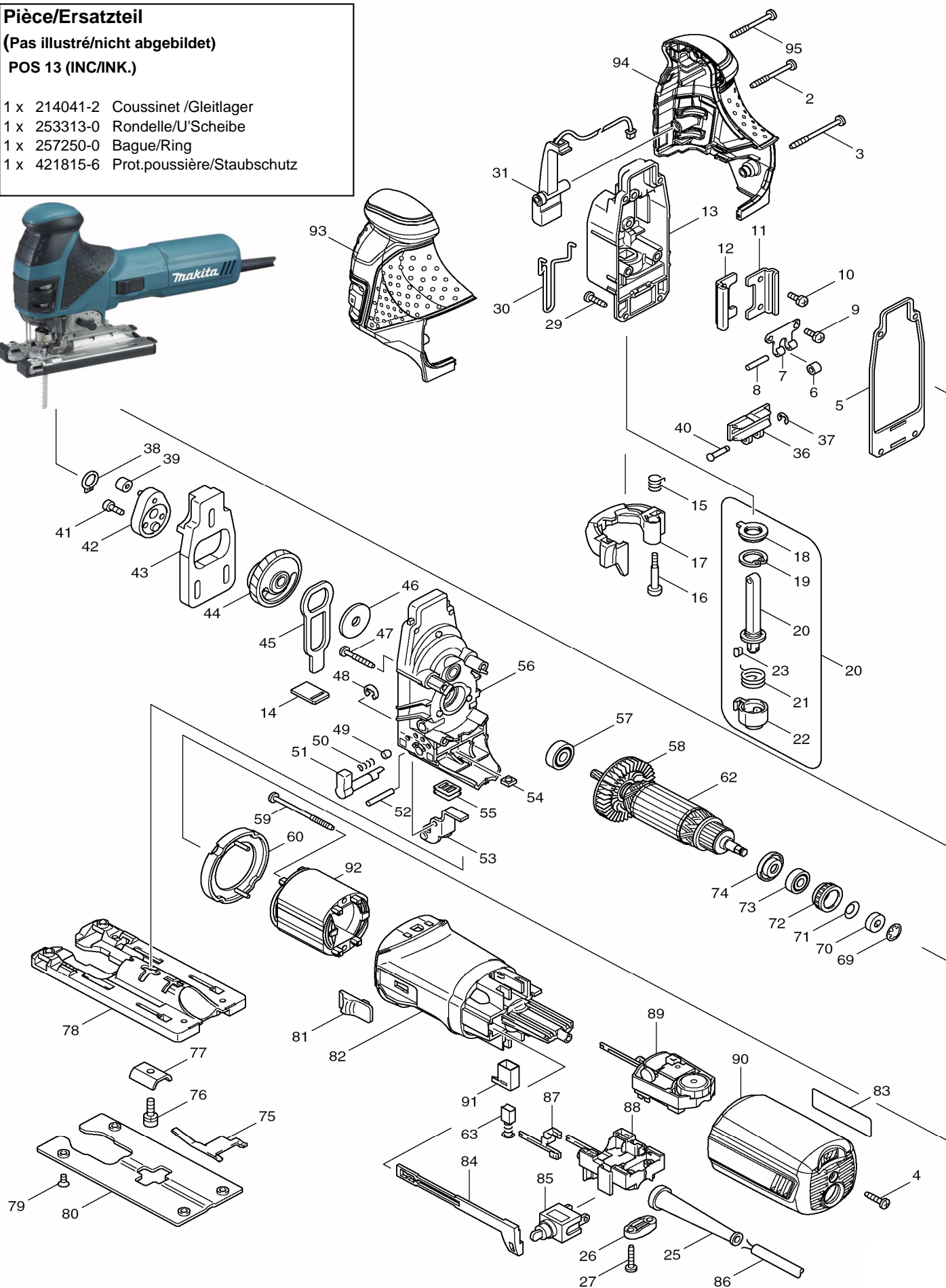


Pièce/Ersatzteil

(Pas illustré/nicht abgebildet)

POS 13 (INC/INK.)

- 1 x 214041-2 Coussinet /Gleitlager
- 1 x 253313-0 Rondelle/U'Scheibe
- 1 x 257250-0 Bague/Ring
- 1 x 421815-6 Prot.poussière/Staubschutz





SCIE SAUTEUSE ORBITALE + LUMIERE
STICHSÄGGE MIT PENDELHUB + LICHT

4351FCT

MODÈLE / MODELL

POS	MAKITA-NR.	DESCRIPTION	BEZEICHNUNG	GA	CHF
2	266048-4	VIS PARKER 4X40	PARKERSCHRAUBE 4X40	P/E	
3	266091-3	VIS PARKER 4X50	PARKERSCHRAUBE 4X50	P/E	
4	265995-6	VIS 4X18	SCHRAUBE 4X18	P/E	
5	442138-9	JOINT	DICHTUNG	P/E	
6	214031-5	COUSSINET 4	GLEITLAGER 4	P/E	
7	232207-2	PLAQUETTE RESSORT	FEDERPLATTE	P/E	
8	256117-9	GOUPILLE 4	STIFT 4	P/E	
9	911111-5	VIS M4X10	SCHRAUBE M4X10	P/E	
10	911111-5	VIS M4X10	SCHRAUBE M4X10	P/E	
11	345240-6	GUIDE LINEAIRE	LINEARANSCHLAG	P/E	
12	345240-6	GUIDE LINEAIRE	LINEARANSCHLAG	P/E	
13	153338-3	COUVERCLE BOITIER ENGRENAGE CPL .	GETRIEBEGEHAEUSEDECKEL KOMPL.	P/E	
14	417839-8	JOINT D'ETANCHEITE	STAUBABDECKUNG	P/E	
15	231659-4	RESSORT DE TENSION 6	FEDER 6	P/E	
16	265026-1	VIS M4	SCHRAUBE M4	P/E	
17	419820-5	LEVIER VERROUILLAGE PLEXI	PLEXI VERSCHLUSSHEBEL	P/E	
18	421817-2	COUVERCLE INTERRUPTEUR	SCHALTERABDECKUNG	P/E	
19	962068-3	CIRCLIPS R-18	SEEGERRING R-18	P/E	
20	135060-4	AXE COMPLETE (INC 18 19 21-23)	SPINDEL KPL. (INK 18 19 21-23)	P/E	
21	231660-9	RESSORT DE TENSION 15	FEDER 15	P/E	
22	310136-0	PORTE-LAME	SAEGEBLATTRAEGER	P/E	
23	310135-2	GOUPILLE D'EJECTION	AUSWURFSTIFT	P/E	
25	682566-8	PROTECTION CABLE 10	KABELTUELLE 10	P/E	
26	687052-4	SERRE-CABLE	KABELKLEMME	P/E	
27	265995-6	VIS 4X18	SCHRAUBE 4X18	P/E	
29	266034-5	VIS CT 4X16	SCHRAUBE CT 4X16	P/E	
30	324233-6	PROTECTION FIL	SCHUTZBUEGEL	P/E	
31	631470-8	LED CIRCUIT	LED CIRCUIT	P/E	
36	310134-4	ETRIER DE REGLAGE	EINSTELLGABEL	P/E	
37	961017-7	BAGUE D'ARRET E-3	STOPRING E-3	P/E	
38	961004-6	CIRCLIPS S-8	SEEGERRING S-8	P/E	
39	212014-9	ROULEMENT A AIGUILLES	NADELLAGER	P/E	
40	268090-1	GOUPILLE 4	STIFT 4	P/E	
41	265353-6	BOULON 6-PANS M4X12	6-KANTSCHRAUBE M4X12	P/E	
42	153336-7	ROUE EXCENTRIQUE	EXZENTER	P/E	
43	313108-4	PLAQUETTE LATERALE	SEITENPLATTE	P/E	
44	153335-9	ENGRENAGE	STIRNRAD KOMPLETT	P/E	
45	345235-9	LEVIER FOURCHE	GABELHEBEL	P/E	
46	253877-4	RONDELLE 8	UNTERLAGSCHEIBE 8	P/E	
47	266050-7	VIS PARKER 4X30	PARKERSCHRAUBE 4X30	P/E	
48	961018-5	BAGUE D'ARRET E-5	SEEGERRING E-5	P/E	
49	286032-3	CAPUCHON 5	ABDECKKNOPF 5	P/E	
50	233139-6	RESSORT 3	FEDER 3	P/E	
51	272244-4	LEVIER 17	HEBEL 17	P/E	
52	268063-4	GOUPILLE 4	STIFT 4	P/E	
53	153334-1	SUPPORT ROULEAU	ROLLENHALTER	P/E	
54	252171-1	ECROU M5-8	MUTTER M5-8	P/E	
55	421816-4	RONDELLE D'ISOLATION	ISOLIERSCHEIBE	P/E	
56	153337-5	COUVERCLE BOITIER ENGRENAGE	GETRIEBEGEHAEUSEDECKEL	P/E	
57	210005-4	ROULEMENT A BILLES 608DDW	KUGELLAGER 608DDW	P/E	
58	241881-5	VENTILATEUR	VENTILATOR	P/E	
59	266052-3	VIS 4X60	SCHRAUBE 4X60	P/E	
60	417838-0	COUVERCLE STATOR	STATORABDECKUNG	P/E	



SCIE SAUTEUSE ORBITALE + LUMIERE
STICHSÄGGE MIT PENDELHUB + LICHT

4351FCT

MODÈLE / MODELL

POS	MAKITA-NR.	DESCRIPTION	BEZEICHNUNG	GA	CHF
62	517398-3	ROTOR (INCL.57,58,73,74)	ROTOR (INKL.57,58,73,74)	P/E	
63	191962-4	CHARBONS CB-419	KOHLNEN CB-419	P/E	
69	259039-2	BAGUE DE SECURITE 6	SICHERUNGSSCHEIBE 6	P/E	
70	688117-5	DOUILLE MAGNETIQUE	MAGNETHUELSE	P/E	
71	267756-0	RONDELLE 6	UNTERLAGSCHEIBE 6	P/E	
72	421494-0	BAGUE CAOUTCHOUC 19	GUMMIRING 19	P/E	
73	211021-9	ROULEMENT A BILLES 607 LLB	KUGELLAGER 607 LLB	P/E	
74	681636-0	RONDELLE ISOLANTE	ISOLIERSCHEIBE	P/E	
75	232208-0	PLAQUETTE RESSORT	FEDERPLATTE	P/E	
76	922226-3	VIS IMBUS M5X18	IMBUSSCHRAUBE M5X18	P/E	
77	345237-5	CONTRE-PIECE	GEGENSTUECK	P/E	
78	317565-8	PLAQUE DE BASE	GRUNDPLATTE	P/E	
79	912107-9	VIS TETE CONIQUE M4X8	KEGELKOPFSCHRAUBE M4X8	P/E	
80	345238-3	BASE	BASIS	P/E	
81	417840-3	LEVIER INTERRUPTEUR	SCHALTERHEBEL	P/E	
82	419893-8	BOITIER MOTEUR	MOTOR GEHAEUSE	P/E	
83	863690-8	AUTOCOLLANT	KLEBER	P/E	
84	417841-1	GLISSIERE D'INTERRUPTEUR	SCHALTERSCHIEBER	P/E	
85	651428-1	INTERRUPTEUR	SCHALTER	P/E	
86	665394-6	CABLE GD2X1 3M (NO 1)	KABEL GD2X1 3M (NR.1)	P/E	
87	654223-8	CONTACT	KONTAKT	P/E	
88	638108-6	SUPPORT INTERRUPTEUR	SCHALTERHALTER	P/E	
89	631769-1	REGULATEUR	REGLER	P/E	
90	419896-2	COUVERCLE MOTEUR	MOTORDECKEL	P/E	
91	643975-6	PORTE-CHARBON	KOHLNENHALTER	P/E	
92	633518-2	STATOR	STATOR	P/E	
93	188290-6	COUVERCLE BOITIER (INC 93 94)	GEHAEUSEDECKEL (INK 93 94)	P/E	
94	188290-6	COUVERCLE BOITIER (INC 93 94)	GEHAEUSEDECKEL (INK 93 94)	P/E	
95	266048-4	VIS PARKER 4X40	PARKERSCHRAUBE 4X40	P/E	

Accessoires + pièces spéciales: (non illustrés)

Zubehör + Spezial-Teile: (in der Zeichnung nicht enthalten)

400	415524-7	PARE-ECLATS	SPANREISS-SCHUTZ	P/E	
401	417852-6	SEMELLE DE PROTECTION	KLEITSCHUH KUNSTSTOFF	P/E	
402	783202-0	CLE IMBUS - 4 MM	IMBUSSCHLUESSEL - 4 MM	P/E	
403	824809-4	COFFRET DE TRANSPORT	TRANSPORTKOFFER	A/Z	
404	417853-4	DISPOSITIF D'ASPIRATION	ABSAUGSTUTZEN	P/E	

Changements techniques et de prix réservés / Preis- und technische Änderungen vorbehalten

GA >> P/E = Pièce/Ersatzteil, A/Z = Accessoires/Zubehör **Prix/Preise >> CHF EXCL. 7,6% TVA/MWST**