

## Tauchmotorpumpe

 Schmutzwasser

 Häusliche Anwendung



### LEISTUNGSBEREICH

- Durchfluss bis zu **240 l/min** (14.4 m<sup>3</sup>/h)
- Förderhöhe bis zu **10 m**

### EINSATZBEREICH

- **5 m** max. Eintauchtiefe (mit ausreichend langem Kabel)
- Temperatur der zu fördernden Flüssigkeit **+40 °C** (Temperatur der zu fördernden Flüssigkeit +90 °C für die Förderung von bis zu maximal 3 Minuten)
- Feststoff Durchgang bis zu **Ø 30 mm**
- Absaughöhe bis zu **35 mm** über dem Boden
- Dauerbetrieb Klasse **S1**

### BAU UND SICHERHEITS NORMEN

Die Pumpen sind ausgestattet mit:

- **5 m** Stromkabel
- Flüssigkeitsniveau gleitender magnetischer vertikaler Schwimmerschalter (einstellbar)

**EN 60335-1**  
**IEC 60335-1**  
**CEI 61-150**

**EN 60034-1**  
**IEC 60034-1**  
**CEI 2-3**



### INSTALLATION UND ANWENDUNG

Die **TEX**-Pumpe ist für die Verwendung mit Schmutzwasser geeignet, das gegenüber den Materialien aus denen die Pumpe besteht, nicht chemisch aggressiv ist.

Aufgrund der Konstruktionslösungen wie der vollständigen Kühlung des Motors und der Welle mit Doppeldichtung sind diese Pumpen einfach zu handhaben und zuverlässig.

Sie eignen sich zum Reinigen von Schmutzwasser, zum Entleeren von Tanks, zum Fördern von häuslichem Abwasser und zum Entleeren von Auffangbehältern mit Feststoffen bis zu maximal 30 mm.

### PATENTE - MARKEN - MODELLE

- Eingetragenes EU-Design Nr. 005205556
- **TEX®** eingetragene Marke Nr. 017884160

### OPTIONEN AUF ANFRAGE

- Spezielle Gleitringdichtungen
- Pumpen mit **10 m** Stromkabel
  - ➔ Achtung: Die Norm EN 60335-2-41 setzt voraus, dass das Stromkabel für Außenanwendungen mind. 10 m lang sein muss
- Pumpen ohne Schwimmerschalter
- Andere Spannungen oder 60 Hz Frequenz

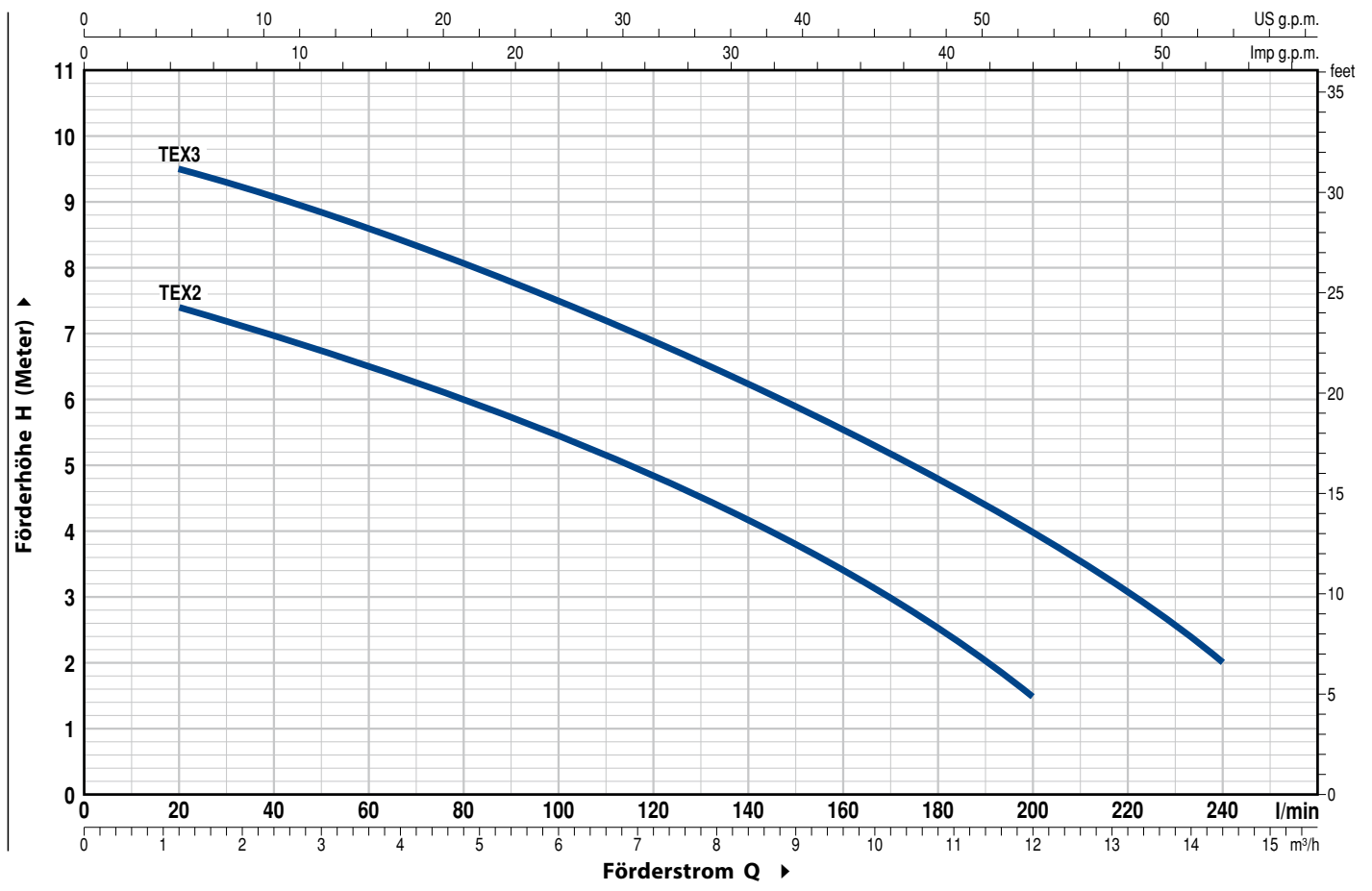
### ZERTIFIZIERUNGEN

Unternehmen mit DNV zertifiziertem Managementsystem ISO 9001: QUALITÄT



## KENNLINIEN UND LEISTUNGSDATEN

50 Hz n= 2900 min<sup>-1</sup>



MODELL Einphasig	LEISTUNG (P <sub>2</sub> )		Q	Förderstrom													
	kW	HP		m <sup>3</sup> /h	0	1.2	2.4	3.6	4.8	6.0	7.2	8.4	9.6	10.8	12.0	14.4	
TEX 2	0.37	0.50	H Meter	8	7.5	7	6.5	6	5.5	4.8	4.2	3.4	2.5	1.5			
TEX 3	0.55	0.75	H Meter	10	9.5	9	8.5	8	7.5	6.8	6.2	5.5	4.8	3.9	2		

Q = Förderstrom H = Manometrische Förderhöhe

Kennlinientoleranz gemäß EN ISO 9906 Grad 3B.

## SCHALTER FÜR AUTOMATISCHEN ODER MANUELLEN BETRIEB



**POS. BESTANDTEILE**

**KONSTRUKTIONSMERKMALE**

<b>1 GEHÄUSE</b>	Glasfaserverstärktes Technopolymer mit Gewindeanschlüssen gemäß ISO 228/1
<b>2 SAUGFILTER</b>	Technopolymer
<b>3 ANSAUGPLATTE</b>	Technopolymer
<b>4 LAUFRAD</b>	Glasfaserverstärktes Technopolymer VORTEX Auführung
<b>5 MOTORGEHÄUSE</b>	Edelstahl AISI 304
<b>6 MOTORGEHÄUSE-PLATTE</b>	Edelstahl AISI 304
<b>7 MOTORWELLE</b>	Edelstahl AISI 431

**8 WELLE MIT DOPPELTER DICHTUNG UND ÖLKAMMER**

<i>Dichtung</i>	<i>Welle</i>	<i>Materialien</i>		
		<i>Fester Ring</i>	<i>Rotierender Ring</i>	<i>Elastomer</i>
<b>Modell</b>	<b>Durchmesser</b>			
<b>STA-12R</b>	<b>Ø 12 mm</b>	Keramik	Graphit	NBR

**9 LIPPENDICHTUNG** Ø 12 x Ø 19 x H 5 mm

**10 LAGER** 6201 ZZ / 6201 ZZ

**11 KONDENSATOR**

<i>Pumpe</i>	<i>Kapazität</i>
<i>Einphasig</i>	<i>(230 V or 240 V)</i>
<b>TEX 2</b>	<b>10 µF 450 VL</b>
<b>TEX 3</b>	<b>12.5 µF 450 VL</b>

**12 ELEKTROMOTOR**

**TEX:** Einphasig 230 V - 50 Hz mit in der Wicklung integriertem thermischem Überlastschutz.

- Isolation: Klasse F
- Schutzklasse: IP X8

**13 STROMKABEL**

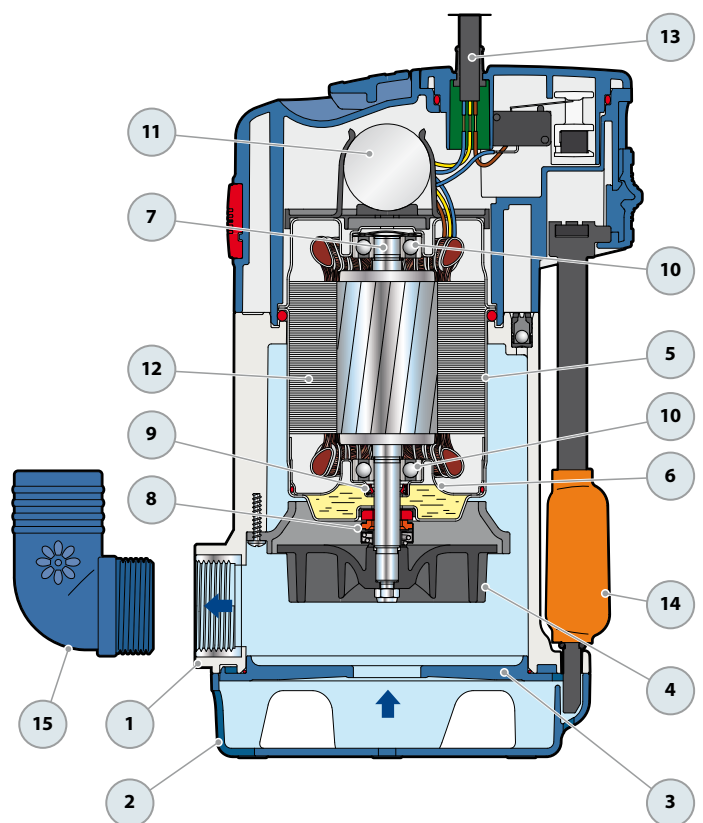
Typ "H07 RN-F" mit Schuko Stecker  
**Standard Länge 5 Meter**

**14 SCHWIMMERSCHALTER**

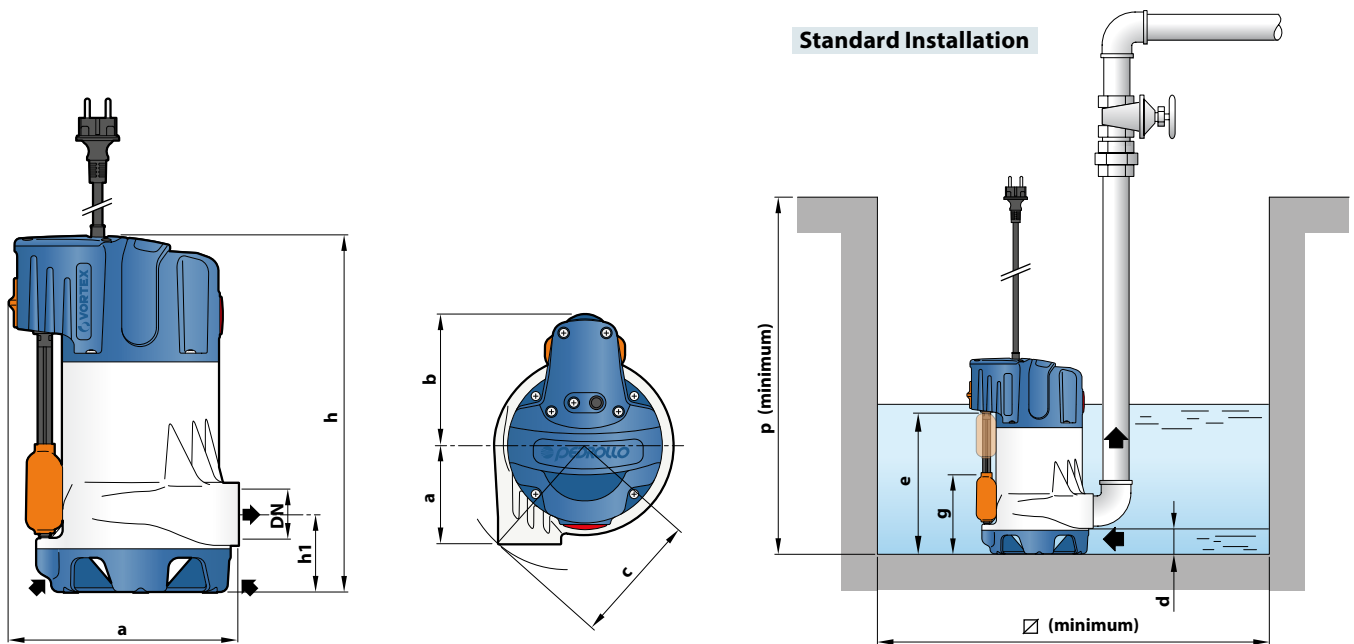
Flüssigkeitsniveau gleitender magnetischer vertikaler Schwimmerschalter (einstellbar)

**15 Schlauchanschluss**

Ø 40 mm



## ABMESSUNGEN UND GEWICHT



MODELL	STUTZEN DN	Feststoff Durchgang	ABMESSUNGEN mm											kg
			a	b	c	d	h1	h	e	f	g	p	Ø	
Einphasig														1~
TEX 2	1¼"	Ø 30 mm	205	88	117	118	69.5	318	35	110 or 130	220	350	220	6.1
TEX 3														6.8

## LEISTUNGS-AUFNAHME

MODELL	SPANNUNG	
	Einphasig	230 V
TEX 2	2.3 A	2.2 A
TEX 3	3.3 A	3.2 A

## PALETTIERUNG

MODELL	PALETTE
	Anzahl Pumpen
TEX 2	60
TEX 3	60