



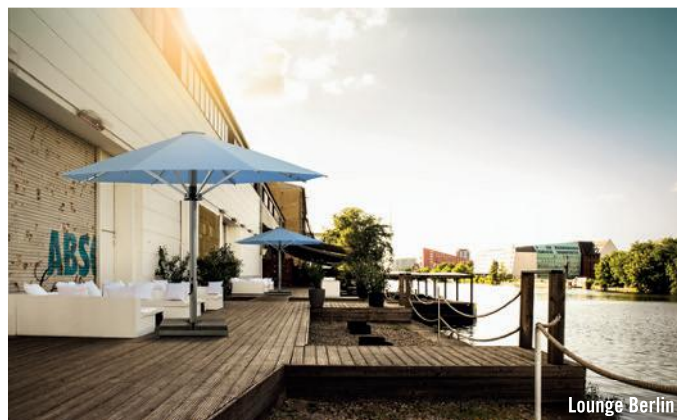
Verwendungsort



Befestigungsart



Der PALAZZO® Style eignet sich für grosse Aussenflächen, trotz Windgeschwindigkeiten von bis zu 115 km/h und schützt vor Sonne und Regen. Der PALAZZO® Style lässt sich mit maximal 9 Kurbelumdrehungen per Hand oder optional mit integriertem Motor per Funk öffnen und schliessen. Alle Steuerungskomponenten und Kabel sind in Mast und Gestell integriert und per Funk zu bedienen. Bei einer Motorüberhitzung schaltet der PALAZZO® Style automatisch ab und hat eine Notfunktion für ein rasches Schliessen.






Material und Technik

Gestell:	4-, 6- oder 8-teilig aus Aluminium, mit verdrehsicherem Mast (inkl. Verstärkungsrippen), mit teleskopischem und gegenläufigem Öffnungsprinzip für komfortables, patentiertes Öffnen mit nur wenigen Kurbelumdrehungen. Profiliertes GLATZ-Mastprofil Ø 105 mm, Wandstärke 3 mm, mit Verstärkungsrippen. Dachstreben: 23 x 50 mm, mit abnehmbarer Handkurbel.
Gestellfarbe:	natureloxiert Zuschlag für pulverbeschichtete Schirmgestelle in anderen RAL-Farben: Preis auf Anfrage
Gestellform:	rund, rechteckig oder quadratisch
Antrieb:	mit Kurbel oder mit Motorantrieb für höchsten Komfort
Schirmbezug:	nachspannbar durch stufenlos verstellbarer Strebenverlängerung Stoffklasse 5 (100 % Polyacryl ca. 300 g/m ²)

Volant:	mit oder ohne erhältlich
Lieferumfang:	exkl. Schutzhülle
Gesamthöhe geschlossen:	359–441 cm
Höhe offen:	302–319 cm
Wind:	max. Zulässigkeit bis zu 115 km/h (offen)
UV-Schutz:	je nach Farbton ≥ 98 % (basierend auf Prüfergebnissen des «Swiss Quality Testing Service»)
Lichteuchtigkeit:	Stoffklasse 5 = Stufe 7–8
Wasserdruck:	Stoffklasse 5 ≥ 300 mm Wassersäule (je nach Farbton)

Schirmmasse

Nenngrösse cm	Bestellnummer	Bestellnummer	Bestellnummer	Bestellnummer	
	Gestell mit Kurbel natureloxiert ohne Volant	Gestell mit Motor natureloxiert ohne Volant	Gestell mit Kurbel natureloxiert mit Volant	Gestell mit Motor natureloxiert mit Volant	
	⁹ Ø 350	230 00 350 171	231 00 350 171	230 00 350 170	231 00 350 170
	⁹ Ø 400	230 00 400 171	231 00 400 171	230 00 400 170	231 00 400 170
	⁹ Ø 450	230 00 450 171	231 00 450 171	230 00 450 170	231 00 450 170
	⁹ Ø 500	230 00 500 171	231 00 500 171	230 00 500 170	231 00 500 170
	⁹ Ø 600	230 00 600 171	231 00 600 171	230 00 600 170	231 00 600 170
	⁸ 350 × 300	230 00 352 171	231 00 352 171	230 00 352 170	231 00 352 170
	⁹ 350 × 300	230 00 353 171	231 00 353 171	230 00 353 170	231 00 353 170
	⁸ 400 × 300	230 00 402 171	231 00 402 171	230 00 402 170	231 00 402 170
	⁹ 400 × 300	230 00 403 171	231 00 403 171	230 00 403 170	231 00 403 170
	⁹ 450 × 350	230 00 452 171	231 00 452 171	230 00 452 170	231 00 452 170
	⁹ 500 × 400	230 00 502 171	231 00 502 171	230 00 502 170	231 00 502 170
	⁹ 550 × 450	230 00 552 171	231 00 552 171	230 00 552 170	231 00 552 170
	⁷ 300 × 300	230 00 301 171	231 00 301 171	230 00 301 170	231 00 301 170
	⁹ 300 × 300	230 00 302 171	231 00 302 171	230 00 302 170	231 00 302 170
	⁹ 350 × 350	230 00 351 171	231 00 351 171	230 00 351 170	231 00 351 170
	⁹ 400 × 400	230 00 401 171	231 00 401 171	230 00 401 170	231 00 401 170
	⁹ 450 × 450	230 00 451 171	231 00 451 171	230 00 451 170	231 00 451 170
⁹ 500 × 500	230 00 501 171	231 00 501 171	230 00 501 170	231 00 501 170	

Nenngrösse	Seitenabstand	Mast Ø	Grundfläche	Kurbelhöhe	Schliesshöhe	Durchgangshöhe	Gesamthöhe	Höhe offen	Fundament	Mindestgewicht für Sockel	¹² max. zul. Windg. offen
cm	cm	cm	m ²	cm	cm	cm	cm	cm	cm	kg	km/h (Bft.)
A	AS	M	B	D	E	F	G	H	C		
⁹ Ø 350	325	10.5	8.7	65	174	200	359	302	80 × 80	180	115 (11)
⁹ Ø 400	370	10.5	11.3	65	148	200	356	302	80 × 80	180	90 (10)
⁹ Ø 450	415	10.5	14.3	65	152	200	383	302	80 × 80	180	75 (9)
⁹ Ø 500	460	10.5	17.7	65	144	200	399	302	100 × 100	240	65 (8)
⁹ Ø 600	554	10.5	25.5	65	98	200	402	302	120 × 120	430	55 (7)
⁸ 350 × 300	-	10.5	10.5	65	135	200	371	302	80 × 80	180	85 (9)
⁹ 350 × 300	-	10.5	10.5	65	135	200	371	302	80 × 80	180	95 (10)
⁸ 400 × 300	-	10.5	12.0	65	115	200	370	302	80 × 80	180	70 (8)
⁹ 400 × 300	-	10.5	12.0	65	115	200	370	302	80 × 80	180	80 (9)
⁹ 450 × 350	-	10.5	15.8	65	108	200	397	302	100 × 100	240	75 (9)
⁹ 500 × 400	-	10.5	20.0	76	94	200	422	319	100 × 100	430	60 (7)
⁹ 550 × 450	-	10.5	24.8	76	80	200	441	319	120 × 120	430	55 (7)
⁷ 300 × 300	-	10.5	9.0	65	152	200	371	302	80 × 80	180	85 (9)
⁹ 300 × 300	-	10.5	9.0	65	152	200	371	302	80 × 80	180	110 (11)
⁹ 350 × 350	-	10.5	12.3	65	106	200	359	302	100 × 100	240	95 (10)
⁹ 400 × 400	-	10.5	16.0	65	116	200	403	302	100 × 100	240	80 (9)
⁹ 450 × 450	-	10.5	20.3	76	91	200	417	319	100 × 100	430	70 (8)
⁹ 500 × 500	-	10.5	25.0	76	80	200	439	319	120 × 120	430	60 (7)

⁷4-teilig

⁸6-teilig

⁹8-teilig

¹² mit Volant 10 km/h tiefer

Die angegebenen Masse sind gerechnete Mittelwerte und können am Produkt leicht abweichen ($\pm 2\% \pm 5$ cm).

Die Höhenmasse basieren auf der Bodenhülse M4. Bei den Sockelvarianten weichen diese unerheblich ab. Ausgenommen Sockel M4, 180 kg plus 15.5 cm, 240 kg plus 19 cm.

Die maximal zulässigen Windgeschwindigkeiten gemäss Tabelle erfordern die fixe Verankerung im Boden.

Bei mehreren Schirmen ist ein Mindestabstand von 20 cm zwischen zwei Schirmen, sowie auch zu Wänden einzuhalten.

Das Öffnen und Schliessen mit einer Akku-Bohrmaschine ist nicht erlaubt.

Zubehör

	Bestellnummer	
Befestigungsart M4 / M8 / M16 (Standrohr oder Aufstellscharnier zwingend notwendig)		
1. Sockel M4 / M8 / M16, 430 kg / 620 kg (8 oder 12 Betonelemente) 101.2 × 101.2 × 22 – 26 / 31 – 35 cm, Stahl verzinkt	350 01 226 945	
2. Montageplatte M4 / M8, 30 × 30 × 1.5 cm, Stahl verzinkt	350 01 226 921	
Befestigungsart M4 (Standrohr M4 zwingend notwendig)		
3. Sockel M4, 180 kg, (für 12 Platten 40 × 40 × 4 cm), 91 × 91 × 15.5 – 19.5 cm, Stahl verzinkt (justier- und nivellierbar)	350 01 108 335	
3. Sockel M4, 240 kg, (für 16 Platten 40 × 40 × 4 cm), 91 × 91 × 19 – 23 cm, Stahl verzinkt (justier- und nivellierbar)	350 01 108 435	
4. Abdeckung zu Sockel M4, 88 × 88 × 5 cm, Alu gebürstet (Imitat)	350 01 100 400	
Rollen-Set zu Sockel M4 (bis max. 240 kg), Ø 5 cm, H = 5.5 cm, Stahl verzinkt	350 01 100 500	
5. Bodenhülse M4, Stahl verzinkt	350 01 226 510	
6. Montageplatte M4 speziell, für Aufbauhöhe 50 – 149 mm, Stahl verzinkt	350 01 226 932	
7. Montageplatte M4 speziell, für Aufbauhöhe 150 – 350 mm, Stahl verzinkt	350 01 226 930	
Montageplatte M4 für Isolationsböden, Aufbauhöhe nach Mass, Edelstahl 1.4301 / 304	350 01 229 730	
8. Standrohr M4 mit Profil PzS / PzN, Stahl verzinkt (mit Abdeckung, justier-, abschliess- und nivellierbar)	350 01 227 040	
Befestigungsart M8 (Aufstellscharnier M8 zwingend notwendig)		
9. Bodenhülse M8, Stahl verzinkt	350 01 226 000	
2. Montageplatte M8 speziell, für Aufbauhöhe 50 – 149 mm, Stahl verzinkt	350 01 229 707	
2. Montageplatte M8 speziell, für Aufbauhöhe 150 – 350 mm, Stahl verzinkt	350 01 229 705	
2. Montageplatte M8 für Isolationsböden, Aufbauhöhe nach Mass, Edelstahl 1.4301 / 304	350 01 229 732	
10. Aufstellscharnier M8 mit Profil PzS / PzN, Stahl verzinkt (justier-, abschliess- und nivellierbar)	350 01 225 040	
Betonelemente zu Sockel M4 / M8 / M16		
Betonelement-Set, 8 Stück, 48.3 × 48.3 × 9.4 cm, (ca. 385 kg), Beton	350 01 226 948	
Platten zu Sockel M4		
Platten-Set, 12 Stück, 40 × 40 × 4 cm, (ca. 165 kg), Beton	350 01 226 907	
Platten-Set, 12 Stück, 40 × 40 × 4 cm, (ca. 170 kg), 8 Stück Beton, 4 Stück mit Granitoptik	350 01 226 906	
Platten-Set, 16 Stück, 40 × 40 × 4 cm, (ca. 220 kg), Beton	350 01 226 904	
Platten-Set, 16 Stück, 40 × 40 × 4 cm, (ca. 225 kg), 12 Stück Beton, 4 Stück mit Granitoptik	350 01 226 903	
Schutzhülle aus beschichtetem Polyestergewebe		
passend zu Schirmgrösse in cm		
11. Schutzhülle mit Stab und Reissverschluss, 325 × 90 cm	Ø 350/Ø 400/Ø 450/Ø 500/350 × 300/400 × 300/300 × 300/350 × 350	350 01 609 811
11. Schutzhülle mit Stab und Reissverschluss, 400 × 100 cm	Ø 600/450 × 350/500 × 400/550 × 450/400 × 400/450 × 450/500 × 500	350 01 609 821
⁵Regenrinne und Windschutz (nur für quadratische und rechteckige Schirme geeignet)		
12. Regenrinne konisch 300cm, PzNS, ⁶ 2/2 inkl. Befestigungs-Set, Polyacryl / PVC	350 01 709 330 XXX	
12. Regenrinne konisch 300cm, PzNS, ⁶ 3/3 inkl. Befestigungs-Set, Polyacryl / PVC	350 01 709 331 XXX	
12. Regenrinne konisch 350cm, PzNS, ⁶ 3/3 inkl. Befestigungs-Set, Polyacryl / PVC	350 01 709 332 XXX	
12. Regenrinne konisch 400cm, PzNS, ⁶ 3/3 inkl. Befestigungs-Set, Polyacryl / PVC	350 01 709 334 XXX	
12. Regenrinne konisch 450cm, PzNS, ⁶ 3/3 inkl. Befestigungs-Set, Polyacryl / PVC	350 01 709 336 XXX	
12. Regenrinne konisch 500cm, PzNS, ⁶ 3/3 inkl. Befestigungs-Set, Polyacryl / PVC	350 01 709 338 XXX	
12. Regenrinne konisch 550cm, PzNS, ⁶ 3/3 inkl. Befestigungs-Set, Polyacryl / PVC	350 01 709 346 XXX	
13. Windschutz 300 × 220cm, PzS, ⁶ 2/ inkl. Befestigungs-Set, Polyacryl	350 01 759 430 XXX	
13. Windschutz 300 × 220cm, PzS, ⁶ 3/ inkl. Befestigungs-Set, Polyacryl	350 01 759 431 XXX	
13. Windschutz 350 × 220cm, PzS, ⁶ 3/ inkl. Befestigungs-Set, Polyacryl	350 01 759 432 XXX	
13. Windschutz 400 × 220cm, PzS, ⁶ 3/ inkl. Befestigungs-Set, Polyacryl	350 01 759 434 XXX	
13. Windschutz 450 × 220cm, PzS, ⁶ 3/ inkl. Befestigungs-Set, Polyacryl	350 01 759 436 XXX	
13. Windschutz 500 × 220cm, PzS, ⁶ 3/ inkl. Befestigungs-Set, Polyacryl	350 01 759 438 XXX	
13. Windschutz 550 × 220cm, PzS, ⁶ 3/ inkl. Befestigungs-Set, Polyacryl	350 01 759 440 XXX	

⁵Angabe der Stofffarbe zwingend notwendig

⁶Anzahl Befestigungspunkte (Streben). Bei Regenrinne links / rechts in Abflussrichtung gesehen.

Zubehör

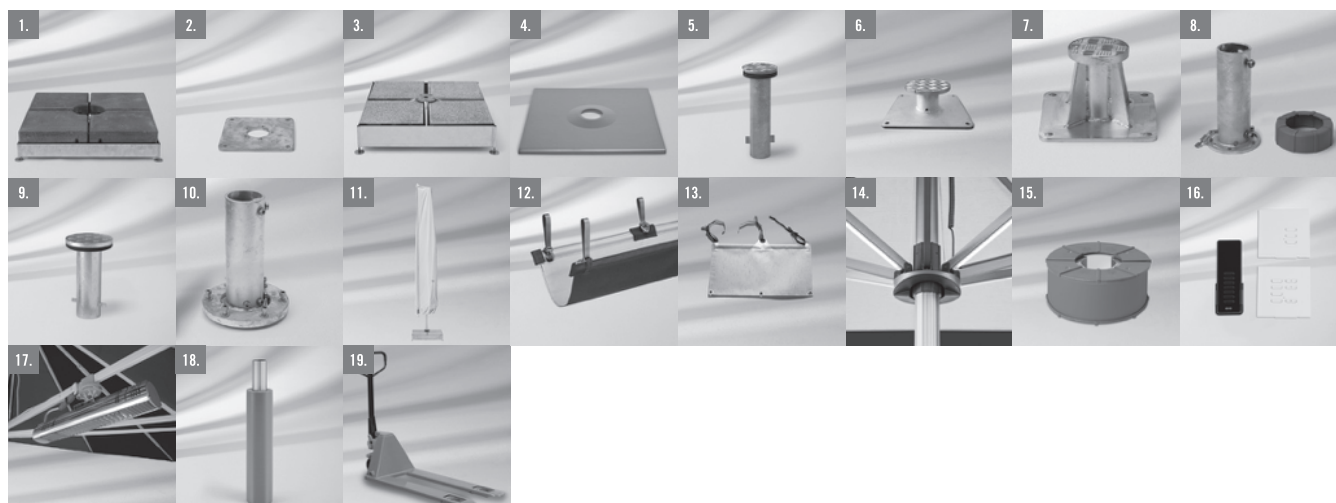
	Bestellnummer
Zubehör PALAZZO® Style mit Kurbel (zwingend notwendig)	
14./15. ⁶ Steuerung Pz14 für LED, 1 × 230 V, 10 A (3- oder 7-Kanal Fernbedienung zwingend notwendig)	350 01 559 010
15. Steuerung Pz14 für Heizung, 3 × 400 V, 16 A (3- oder 7-Kanal Fernbedienung zwingend notwendig)	350 01 559 020
14./15. ⁶ Steuerung Pz14 für LED und Heizung, 3 × 400 V, 16 A (7-Kanal Fernbedienung zwingend notwendig)	350 01 559 030
14./15. ⁶ Steuerung Pz14 für LED und Heizung, 1 × 230 V, 16 A max. 2 Heizstrahler 1500 W oder 20 A max. 4 Heizstrahler 1000 W (7-Kanal Fernbedienung zwingend notwendig)	350 01 559 035
Zubehör PALAZZO® Style E mit Motor	
15. Steuerung Pz14 für Motor, 1 × 230 V, 10 A (3-Kanal Fernbedienung zwingend notwendig)	350 01 559 100
14./15. ⁶ Steuerung Pz14 für LED und Motor, 1 × 230 V, 10 A (7-Kanal Fernbedienung zwingend notwendig)	350 01 559 110
15. Steuerung Pz14 für Heizung und Motor, 3 × 400 V, 16 A (7-Kanal Fernbedienung zwingend notwendig)	350 01 559 120
14./15. ⁶ Steuerung Pz14 für LED, Heizung und Motor, 3 × 400 V, 16 A (7-Kanal Fernbedienung zwingend notwendig)	350 01 559 130
Elektro-Zubehör	
16. Fernbedienung, für Wandmontage, IP20, 3-Kanal, weiss	350 01 555 270
16. Fernbedienung, für Wandmontage, IP20, 7-Kanal, weiss	350 01 555 280
16. Fernbedienung, inkl. Wandhalter, IP20, 7-Kanal, schwarz	350 01 555 290
17. Heizstrahler (Infrarotstrahler), zu Steuerung Pz14, Aluminium poliert, 1500 W, 230 V, 6.5 A, (inkl. Kabel, max. 4 Heizstrahler pro Schirm montierbar)	350 01 570 320
Diverses	
Edelstahlkit (Achsbock- und Scharnierset 4-teilig, Schloss) für den Einsatz in korrosiver Umgebung	350 01 900 432
Edelstahlkit (Achsbock- und Scharnierset 6-teilig, Schloss) für den Einsatz in korrosiver Umgebung	350 01 900 632
Edelstahlkit (Achsbock- und Scharnierset 8-teilig, Schloss) für den Einsatz in korrosiver Umgebung	350 01 900 832
¹⁴ Bindsystem, PzS 300 × 300, Ø 350, Ø 400	350 01 900 340
¹⁴ Bindsystem, PzS 350 × 300, 400 × 300, 450 × 350, 500 × 400, 350 × 350, 400 × 400, 450 × 450, Ø 450, Ø 500	350 01 900 300
¹⁴ Bindsystem, PzS 550 × 450, 500 × 500, Ø 600	350 01 900 310
18. ¹³ Prallschutz für Schirmmast, grau, abnehmbar, H = 85 cm	350 01 906 200
19. ¹ Sockel-Transporter, zu Sockel 120 kg, 180 kg, 240 kg, 430 kg und 620 kg	350 01 909 000

¹ solange Vorrat

⁶ Inkl. 4 LED-Streifen warmweiss. Ausführung LED auch als indirekte Beleuchtung. Die Streifen werden auf den Gabeln montiert/vorbereitet. Zusätzlich die Artikelnummer 350 01 559 559 verwenden.

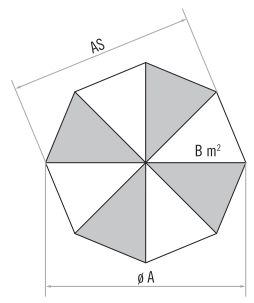
¹³ Gewisse Schirmgrössen erfordern das Entfernen des Prallschutzes vor dem Schliessen des Schirmes. Siehe Tabelle Schliesshöhe (E).

¹⁴ Nur in Verbindung mit einem neuen Schirm oder neuem Überzug erhältlich.

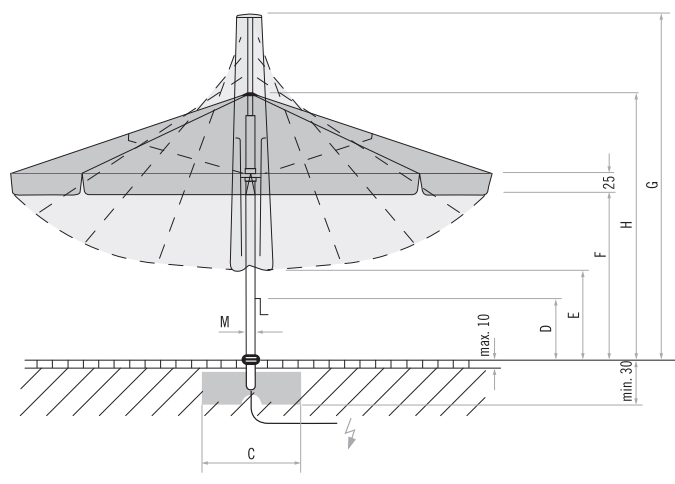




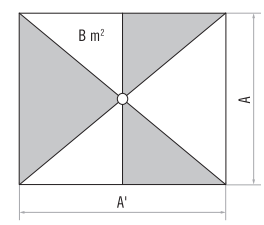
Beachclub O. Noordwijk, NL



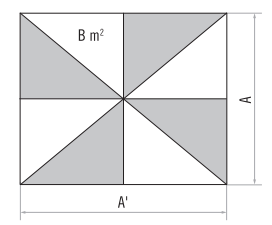
8-teilig



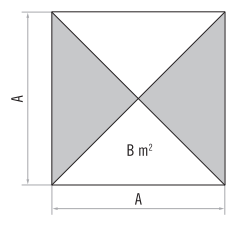
Looser Deckbelag max. 10 cm, Betondicke min. 30 cm (Frosttiefe beachten), Wasserabfluss, 1. Zuleitung elektrisch.



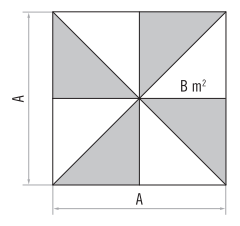
6-teilig



8-teilig



4-teilig



8-teilig



Kennedy Brasserie, Luxemburg



Monte Generoso, Tessin



Restaurant, Frankreich