

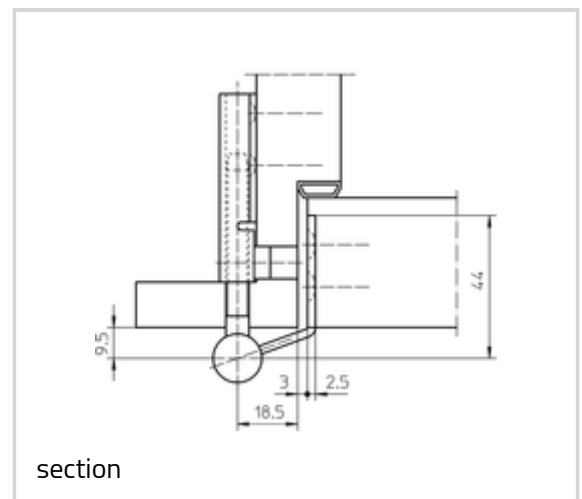
V 0080

pièce d'ouvrant pour portes affleurantes



Caractéristiques techniques

Caractéristiques	Valeur
Charge	40,0 kg
Diamètre du nœud	15,0 mm
Longueur de la tige	10,0 mm
Diamètre de la fraise	20,0 mm
Épaisseur du matériel	2,5 mm
Vis	4,5 x 50,0 mm

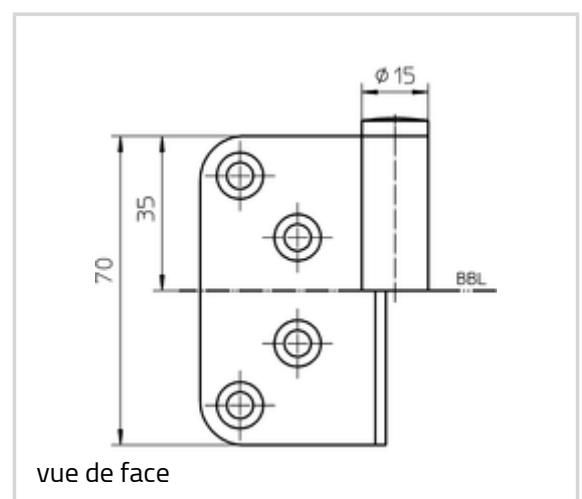


Remarque

La charge précisée ci-dessus s'applique au cas de deux paumelles par ouvrant (1 x 2 m), vous trouverez des détails dans la partie Caractéristiques techniques.

Charge uniquement en combinaison avec les pièces de dormant indiquées.

Tenir compte du sens d'ouverture DIN.



Adapté pour

Cadre de fraisage universel

VARIANT V - V 0080

Combinaisons

V 3200 WF
 V 3400 WF
 V 8100 WF
 V 8100/18 WF
 V 8100 WF U
 V 8100 WF GA
 V 3400 WF HV Stop
 V 8100 WF HV Stop

Version

Finition	010-galvanisé blanc
N° de finition	010
Conditionnement	à 20 pièces
DIN	DIN droite
Référence	5 010044 1 01007
EAN	4015471001056
Finition	010-galvanisé blanc
N° de finition	010
Conditionnement	à 20 pièces
DIN	DIN gauche
Référence	5 010044 2 01007
EAN	4015471000998
Finition	015-nickelé
N° de finition	015
Conditionnement	à 20 pièces
DIN	DIN droite
Référence	5 010044 1 01507
EAN	4015471001063
Finition	015-nickelé
N° de finition	015
Conditionnement	à 20 pièces
DIN	DIN gauche
Référence	5 010044 2 01507
EAN	4015471001001
Finition	040-Inox mat
N° de finition	040

VARIANT V - V 0080

Conditionnement	à 20 pièces
DIN	DIN droite
Référence	5 010044 1 04007
EAN	4015471001094
Finition	040-Inox mat
N° de finition	040
Conditionnement	à 20 pièces
DIN	DIN gauche
Référence	5 010044 2 04007
EAN	4015471001032