

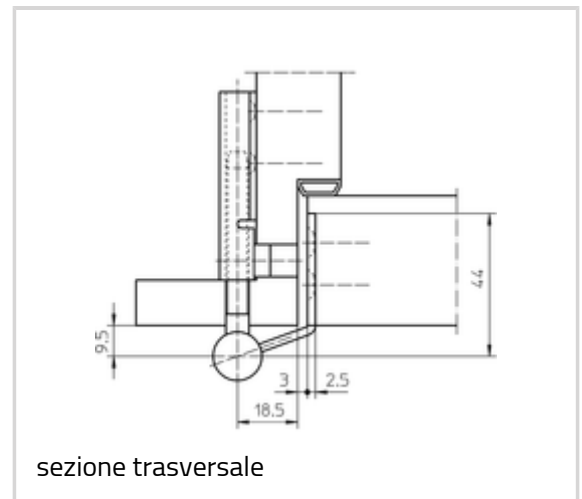
V 0080

elemento cerniera per anta, per porte a filo



Dati tecnici

Caratteristica	Valore
Portata	40,0 kg
Diametro corpo cerniera	15,0 mm
Diametro perno	10,0 mm
Diametro fresa	20,0 mm
Spessore materiale	2,5 mm
Viti	4,5 x 50,0 mm



sezione trasversale

Suggerimento

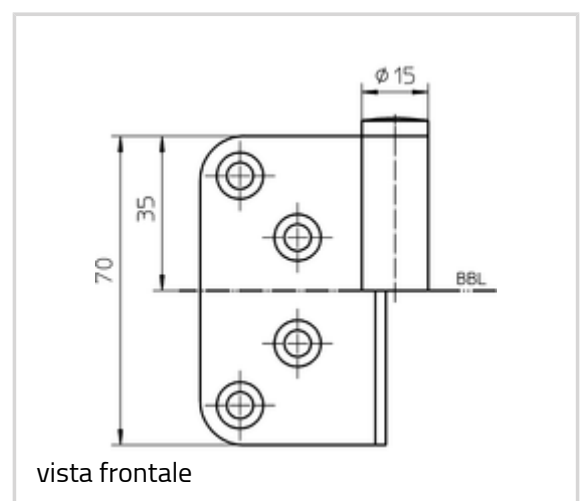
La portata di cui sopra si riferisce all'uso di 2 cerniere per porta (1 x 2 m), informazioni dettagliate sono contenute al capitolo Informazioni tecniche.

La portata si applica solo sulle parti telaio indicate.

Prendere in considerazione la normativa DIN.

Modello abbinabile con

Dima di fresatura universale



vista frontale

VARIANT V - V 0080

Combinazioni

V 3200 WF
 V 3400 WF
 V 8100 WF
 V 8100/18 WF
 V 8100 WF U
 V 8100 WF GA
 V 3400 WF HV Stop
 V 8100 WF HV Stop

Versione articolo

Finiture	010-zincato
N.ro finiture	010
Imballo	scatola da 20
DIN	DIN destra
N.ro articolo	5 010044 1 01007
EAN	4015471001056
Finiture	010-zincato
N.ro finiture	010
Imballo	scatola da 20
DIN	DIN sinistra
N.ro articolo	5 010044 2 01007
EAN	4015471000998
Finiture	015-nichelato
N.ro finiture	015
Imballo	scatola da 20
DIN	DIN destra
N.ro articolo	5 010044 1 01507
EAN	4015471001063
Finiture	015-nichelato
N.ro finiture	015
Imballo	scatola da 20
DIN	DIN sinistra
N.ro articolo	5 010044 2 01507
EAN	4015471001001
Finiture	040-acciaio inossidabile spazzolato opaco
N.ro finiture	040

VARIANT V - V 0080

Imballo	scatola da 20
DIN	DIN destra
N.ro articolo	5 010044 1 04007
EAN	4015471001094
Finiture	040-acciaio inossidabile spazzolato opaco
N.ro finiture	040
Imballo	scatola da 20
DIN	DIN sinistra
N.ro articolo	5 010044 2 04007
EAN	4015471001032