

## V 8100 WF

elemento telaio per porte a battente e a filo con telai in acciaio

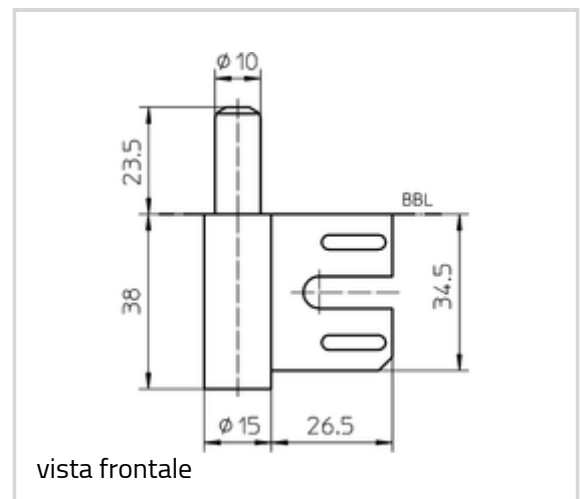


### Dati tecnici

Caratteristica	Valore
Diametro corpo cerniera	15,0 mm
Diametro perno	10,0 mm

### Combinazioni

V 0020  
 V 0020/12,5  
 V 0020/14,5  
 V 0020/19,5  
 V 0030  
 V 0080  
 V 0081  
 V 8600  
 V 8610  
 Cappuccio decorativo Nr. 1  
 Cappuccio decorativo Nr. 2 Basic  
 Cappuccio decorativo Nr. 2 Soft  
 Cappuccio decorativo Nr. 2 ZK  
 Cappuccio decorativo Nr. 3  
 Cappuccio decorativo Nr. 4



### Versione articolo

Finiture	010-zincato
N.ro finiture	010

**VARIANT V - V 8100 WF**

Imballo	scatola da 20
DIN	DIN destra e sinistra
N.ro articolo	5 010284 0 01007
EAN	4015471003098
Finiture	015-nichelato
N.ro finiture	015
Imballo	scatola da 20
DIN	DIN destra e sinistra
N.ro articolo	5 010284 0 01507
EAN	4015471003111
Finiture	015-nichelato
N.ro finiture	015
Imballo	scatola da 200
DIN	DIN destra e sinistra
N.ro articolo	5 010284 0 01512
EAN	4015471003128
Finiture	018-nickel satinato/F2
N.ro finiture	018
Imballo	scatola da 20
DIN	DIN destra e sinistra
N.ro articolo	5 010284 0 01807
EAN	4015471028251
Finiture	040-acciaio inossidabile spazzolato opaco
N.ro finiture	040
Imballo	scatola da 20
DIN	DIN destra e sinistra
N.ro articolo	5 010284 0 04007
EAN	4015471003173
Finiture	070-RAL 9016 bianco traffico
N.ro finiture	070
Imballo	scatola da 20
DIN	DIN destra e sinistra
N.ro articolo	5 010284 0 07007
EAN	4015471003166