

DE Seite 2

EN Page 42

FR Page 82

IT Pagina 122

NL Pagina 162

Elektro-Mehrfachverriegelungsschloss 819N
Electric multi-point lock 819N
Serrure multipoints électrique 819N
Serratura elettrica multipunto 819N
Elektronisch meervoudig vergrendelingslot 819N

ASSA ABLOY

Montageanleitung / Assembly instructions / Notice de Montage /
Istruzioni di montaggio / Handleiding voor montage

D0083906

The global leader in
door opening solutions

Lesen Sie diese Anleitung vor der Benutzung sorgfältig durch und bewahren Sie sie auf. Die Anleitung beinhaltet wichtige Informationen zum Produkt, insbesondere zum bestimmungsgemäßen Gebrauch, zur Sicherheit, Montage, Benutzung, Wartung und Entsorgung.

Geben Sie die Anleitung nach der Montage an den Benutzer und im Falle einer Weiterveräußerung mit dem Produkt weiter.



Eine aktuelle Version dieser Anleitung ist im Internet verfügbar:
<http://w3.assaabloy.de/images/catalog/effeff-supportdateien/Bedienungsanleitungen/manual.php?datei=D00839>



Hi-O Technology™ ist ein eingetragenes Warenzeichen der ASSA ABLOY-Gruppe.

HI-O TECHNOLOGY™



Open Source Lizenzen ASSA ABLOY Sicherheitstechnik GmbH hält den Quellcode der im Rahmen von Open Source Lizenzen genutzten Software (zum Beispiel FreeRTOS™, newlib, lwIP) auf Anfrage bereit:
<http://www.assaabloy.com/com/global/opensourcelicense/>



Herausgeber

ASSA ABLOY Sicherheitstechnik GmbH
Bildstockstraße 20
72458 Albstadt
DEUTSCHLAND
Telefon: +49 (0) 7431 / 123-0
Telefax: +49 (0) 7431 / 123-240
Internet: www.assaabloy.de
E-Mail: albstadt@assaabloy.com

Dokumentennummer, -datum

D0083906 11.2019

Copyright

© 2019, ASSA ABLOY Sicherheitstechnik GmbH

Diese Dokumentation einschließlich aller ihrer Teile ist urheberrechtlich geschützt. Jede Verwertung bzw. Veränderung außerhalb der engen Grenzen des Urheberrechtsgesetzes ist ohne Zustimmung von ASSA ABLOY Sicherheitstechnik GmbH unzulässig und strafbar.

Das gilt insbesondere für Vervielfältigungen, Übersetzungen, Mikroverfilmungen und die Einspeicherung und Verarbeitung in elektronischen Systemen.

Inhaltsverzeichnis

Produktinformation	4	Technische Daten	37
Sicherheitsschlösser der Serie One-System	4	Technische Daten	37
Elektro-Mehrfachverriegelungsschloss 819N	4	Elektrische Daten	37
Fluchttürfunktion / Notausgangs- und Paniktürverschlüsse	5	Zubehör	38
Produktausführungen	5	Schließblech 1-teilig	38
Hinweise	6	Schließblech 3-teilig	38
Zu dieser Anleitung	6	Zusatzriegel	38
Bedeutung der Symbole	6	Distanzblechsets	38
Sicherheitshinweise	7	Panikstange nach EN 1125	38
Bestimmungsgemäßer Gebrauch	9	Türbeschlag nach EN 179	38
Klassifizierungsschlüssel	10	Panikgegenkasten	38
Begriffserklärung	14	Flexibler Kabelübergang	39
Funktionen und Bedienung	16	Elektrisches Zubehör	39
Selbstverriegelung	16	Wartung, Gewährleistung, Entsorgung .	40
Entriegeln einer Fluchttür	17	Wartung	40
Entriegeln ohne Fluchttürfunktion	17	Gewährleistung	40
Einschalten zur Inbetriebnahme	17	Entsorgung	40
Entriegelungspin	18	Aktualisierte Informationen	40
Zutrittskontrolle	18	Problem, Ursache, Lösung	41
Ansteuerung und Statusmeldungen ...	19	Das Schloss entriegelt nicht	41
Ruhestrom und Arbeitsstrom bei Stromausfall	19	Das Schloss verriegelt nicht	41
Verhalten beim Einschalten, Ausschalten und bei Stromausfall	19	Keine Reaktion auf Ansteuersignal	41
Anwendungsbeispiele in Kombination mit OneSystem IO-Modul N5950	20	Abmessungen	202
Montage	22		
Hinweise	22		
Elektrischer Anschluss	28		
Beschläge	30		
Profile mit thermischer Trennung	33		
Fertigen bauseitiger Schließbleche	34		
Distanzblechset	36		



Sicherheitsschlösser der Serie OneSystem

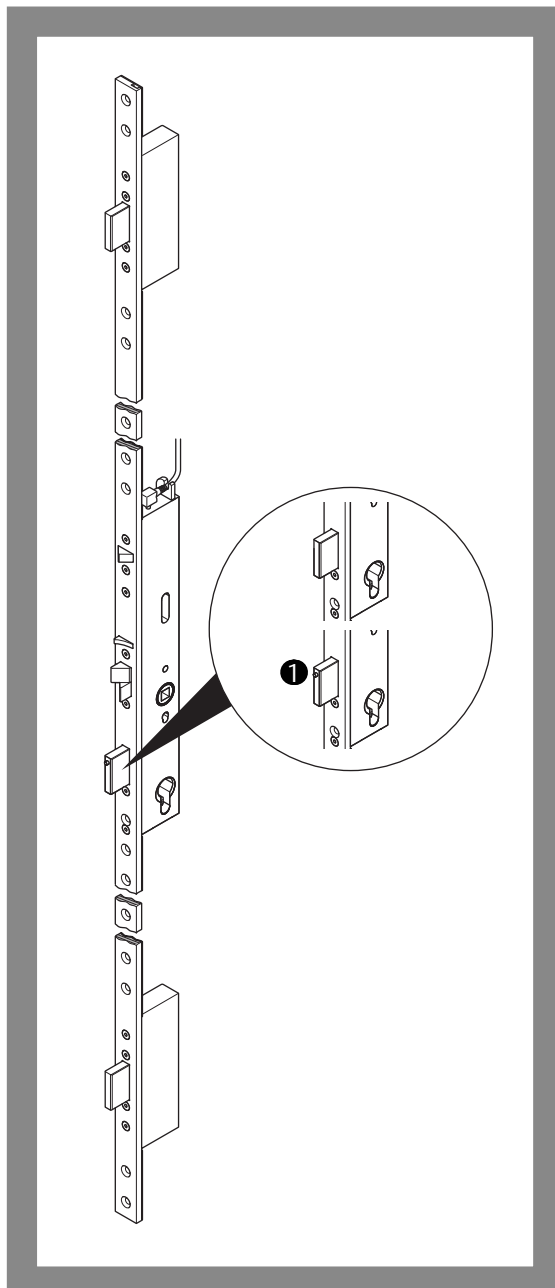
„Sicherheitsschloss“ ist wohl die treffendste Bezeichnung für die hier beschriebenen Produkte. Sicherheit beschreibt im deutschen Sprachgebrauch sowohl den Schutz von Leib und Leben als auch die Bewahrung von Sachwerten vor unbefugtem Zugriff.

Alle diese Eigenschaften finden sich in den Sicherheitsschloss-Produkten der Serie *OneSystem* wieder.

Das Schlossprogramm *OneSystem* umfasst neben der in dieser Anleitung beschriebenen Variante viele weitere Schlossvarianten.

Elektro-Mehrfachverriegelungsschloss 819N

Abb. 1:
Elektro-
Mehrfachverriegelungs-
schloss 819N



Allgemein

Das *Elektro-Mehrfachverriegelungsschloss 819N* (Abb. 1) ist ein elektrisch arbeitendes Einsteckschloss zur Verwendung in Fluchttüren, Feuer- und Rauchschutztüren sowie Standardanwendungen.

Der Motor kuppelt die Schlossnuss ein.

Das *Elektro-Mehrfachverriegelungsschloss 819N* hat eine integrierte Steuerelektronik, welche eine potentialfreie Ansteuerung über Zutrittskontrolle, Sprechanlage und Zeitsteuerung ermöglicht.

Über das optionale *OneSystem IO-Modul N5950* ergeben sich weitere Steuermöglichkeiten und Schlossfunktionen, und es sind umfangreiche Statusmeldungen abrufbar.

Es ist auch in einer Variante als Panickschloss für zweiflügelige Türen (Abb. 1–**1**) in Kombination mit *OneSystem Panikgegenkasten* erhältlich („Zubehör“, Seite 38).

Das Elektro-Mehrfachverriegelungsschloss 819N bietet

- mechanische Selbstverriegelung („Selbstverriegelung“, Seite 16),
- mechanische Ablaufsteuerung der Selbstverriegelung zwischen Falle und Steuerfalle,
- elektronisch gesteuerter Türdrücker,
- Überwachungsfunktionen bei Nutzung des *OneSystem IO-Moduls N5950* („Elektrisches Zubehör“, Seite 39 und separate Anleitung D00852 DE EN FR oder D00853 DE IT NL),
- Office-Funktion (Dauerentriegelungsfunktion),
- einbruchhemmend durch drei massive, gehärtete Schlossriegel,
- 20 mm Riegelausschluss,
- einbruchhemmend bis Klasse RC4 in geeigneten Türsystemen erreichbar,
- Fluchttürfunktion nach EN 179 möglich,
- Paniktürfunktion nach EN 1125 möglich,
- Panikseite umstellbar („Die Panikseite wechseln“, Seite 27),
- Arbeitsstrom / Ruhestrom umschaltbar („Begriffserklärung“, Seite 14),
- für Feuerschutztüren geeignet (Nachweis durch Brandprüfung nach DIN EN 1634-1),
- Riegelgegenkraft 6.000 N,
- Riegelbelastbarkeit seitlich 20.000 N.

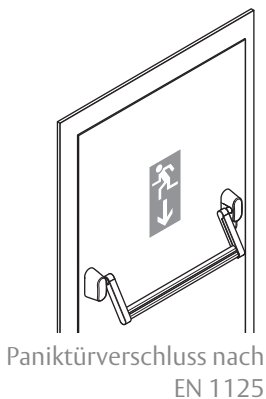
Fluchttürfunktion / Notausgangs- und Paniktürverschlüsse

Grundsätzlich gilt: Eine Tür mit Fluchttürfunktion kann immer in Fluchtrichtung über den Türdrücker geöffnet werden, auch die verriegelte Tür.

Fluchttüren sind auszustatten mit

- Notausgangsschlössern nach EN 179
- Paniktürverschlüssen nach EN 1125

Für einen Paniktürverschluss gelten etwas strengere Anforderungen als an einen Notausgangstürverschluss. Äußerlich sichtbar sind Paniktürverschlüsse nach DIN EN 1125 mit einer Panikgriffstange oder Panikdruckstange (Panikstange) quer über das Türblatt ausgestattet. Notausgangstürverschlüsse nach EN 179 sind mit einem Türdrücker ausgestattet.



Paniktürverschluss nach
EN 1125

Produktausführungen

Es gibt

- Produktvarianten mit Fluchttürfunktion und einseitig an- und abkoppelbaren Türdrückern und
- Sondervarianten ohne Fluchttürfunktion und mit beidseitig an- und abkoppelbaren Türdrückern.

Zu dieser Anleitung

Diese Installations- und Montageanleitung wurde für Handwerksfachkräfte, sowie eingewiesenes Personal geschrieben. Lesen Sie diese Anleitung, um das Gerät sicher zu installieren, zu betreiben und die zulässigen Einsatzmöglichkeiten, die es bietet, auszunutzen.

Die Anleitung gibt Ihnen auch Hinweise über die Funktion wichtiger Bauteile.

Bedeutung der Symbole



Gefahr!

Sicherheitshinweis: Nichtbeachtung führt zu Tod oder schwerer Verletzung.



Warnung!

Sicherheitshinweis: Nichtbeachtung kann zu Tod oder schweren Verletzungen führen.



Vorsicht!

Sicherheitshinweis: Nichtbeachtung kann zu Verletzungen führen.



Achtung!

Hinweis: Nichtbeachtung kann zu Materialschäden führen und die Funktion des Produkts beeinträchtigen.



Hinweis!

Hinweis: Ergänzende Informationen zur Bedienung des Produkts.

Sicherheitshinweise



Warnung!

Lebensgefahr, Verletzungsgefahr und Sachschäden durch verminderte Feuerschutzfunktion: Feuerschutztüren verhindern den Durchtritt von Feuer. Feuerschutztüren werden als Ganzes geprüft:

- Bauaufsichtliche Vorschriften müssen eingehalten werden.
- Prüfen Sie, ob die Zertifizierung der Tür zum Schloss passt.
- Austausch gegen ein anderes Modell oder Nachrüstung des Schlosses muss mit dem Türhersteller abgeprochen werden. Vorgaben durch den Türhersteller müssen ebenfalls eingehalten werden.
- Das Schloss muss in passender Größe montiert werden.

Lebensgefahr und Verletzungsgefahr durch Beschädigung: Ein beschädigtes Gerät ist ein Sicherheitsrisiko und darf nicht in Betrieb genommen werden. Prüfen Sie die Verpackung und das Gerät auf Beschädigungen. Auch beschädigte Kabel und Steckverbindungen dürfen nicht verwendet werden.



Achtung!

Sachschaden durch Arbeiten am Türblatt: Bei allen Arbeiten am Türblatt, zum Beispiel Bohren oder Fräsen, muss das Schloss ausgebaut sein.

Funktionseinschränkung bei falscher Funktionsluft: Die Funktionsluft („Begriffserklärung“, Seite 14) muss passend eingestellt sein („Technische Daten“, Seite 37)

Sachschaden durch ungeeignetes Schließblech: Das Schließblech muss so ausgewählt und montiert sein, dass es immer die Anlauf- und Gleitfläche für die Schlossfalle, Steuerfalle und den Türkontakt bietet.

Sachschaden durch falsche Handhabung beim Transport: Das Türblatt darf nicht an den Türdrückern gehoben oder getragen werden.

Sachschaden durch Öffnen: Das Schloss darf nicht geöffnet werden, da es dabei beschädigt wird, die Gewährleistung erlischt („Gewährleistung“, Seite 40).

Sachschaden durch Überlackieren. Schloss und Schließblech dürfen nicht mit Farbe und anderen Substanzen überstreichen.

Vor Wasser und Feuchtigkeit schützen: Das *Elektro-Mehrfachverriegelungsschlosses 819N* muss vor eindringendem Wasser geschützt werden. Wasser beeinträchtigt die Funktion des *Elektro-Mehrfachverriegelungsschlosses 819N*.

EMV-Richtlinie beachten: Aus Gründen der elektromagnetischen Verträglichkeit dürfen Einzelleitungen nicht parallel geschaltet werden, um so einen größeren Leitungsquerschnitt zu erhalten. Verwenden Sie immer Einzelleitungen mit der passenden Querschnittsfläche.

Hinweise nach EN 179 und EN 1125



Warnung!

Gefahr durch Veränderung von Türen in Rettungswegen: Die Sicherheitsmerkmale dieses Produkts sind eine wesentliche Voraussetzung für dessen Übereinstimmung mit EN 179 und EN 1125. Es dürfen keinerlei Veränderungen vorgenommen werden, die nicht in diesen Anweisungen beschrieben sind.

Ungeeignete Türen vermindern den Personen- und Einbruchschutz: Nur zugelassene und technisch einwandfreie Türen sind für die Montage des *Elektro-Mehrfachverriegelungsschlusses 819N* geeignet. Vor der Montage des *Elektro-Mehrfachverriegelungsschlusses 819N* muss die Tür überprüft werden, ob sie ordnungsgemäß angeschlagen ist und keinen Verzug aufweist. Die Tür muss für die Verwendung des *Elektro-Mehrfachverriegelungsschlusses 819N* zugelassen sein. Bedienelemente der Tür dürfen sich nicht gegenseitig behindern.

Das *Elektro-Mehrfachverriegelungsschloss 819N* ist für die Verwendung an Pendeltüren nicht zugelassen.

Ungeeignete Verschlüsse vermindern den Personenschutz und Feuerschutz: Das *Elektro-Mehrfachverriegelungsschloss 819N* ist für Feuerschutz- oder Rauchschutztüren geeignet („Klassifizierungsschlüssel“, Seite 10). Prüfen Sie, ob die Zertifizierung der Tür zum Schloss passt. Achten Sie darauf, dass das *Elektro-Mehrfachverriegelungsschloss 819N* in passender Größe und mit dem passenden Zubehör eingebaut wird.

Ungeeignete Türdichtungen vermindern den Personenschutz: Bei Verwendung von Türdichtungen (zum Beispiel Profildichtungen oder Bodendichtungen) darf keine Funktion des *Elektro-Mehrfachverriegelungsschlusses 819N* beeinträchtigt werden.

Zerbrechende Glastüren können zu schweren Verletzungen führen: Glastüren oder Glasteile an Türen müssen aus Sicherheitsglas oder Verbundsicherheitsglas bestehen.

Ungeeignete Befestigungsmittel vermindert Personen- und Einbruchschutz: Je nach Einbausituation und Materialien der Tür müssen geeignete Befestigungsmittel verwendet werden.

Falsche oder Fehlerhafte Montage vermindert den Personenschutz: Die übliche Einbauhöhe für die horizontale Betätigungsstange ist 900 mm bis 1100 mm über der fertigen Fußbodenoberfläche. Falls die Mehrheit im Gebäude Kinder sind, muss die Einbauhöhe entsprechend vermindert werden.

Die horizontale Betätigungsstange muss so installiert werden, dass eine größtmögliche wirksame Stangenlänge erreicht wird.

Es sollten jegliche vorgesehenen Sperrgegenstände oder Verkleidungen installiert werden, um die Übereinstimmung mit dieser Europäischen Norm sicherzustellen

Eingeschränkte Beweglichkeit der Tür vermindert Personenschutz: Alle Sperrelemente müssen so montiert sein, dass die freie Bewegung der Tür nicht behindert wird. Die Türen dürfen nur mit den zugelassenen Verschlüssen zugehalten werden. Es dürfen keine weiteren Vorrichtungen installiert werden. Eventuell installierte Türschließer dürfen die Betätigung der Tür durch Kinder und gebrechliche Personen nicht beeinträchtigen.

Bestimmungsgemäßer Gebrauch

Das *Elektro-Mehrfachverriegelungsschloss 819N* ist zum Einbau in einflügeligen Rohrrahmen- oder Vollblatttüren (Dornmaß ab 55 mm) aus Metall oder Holz geeignet.

Es dient zum Herstellen einer Türverriegelung in Sicherheitsbereichen und ist zur Verwendung in Fluchttüren nach EN 179 und Paniktüren nach EN 1125 zugelassen.

- Bei zweiflügeligen Fluchttüren muss auch der Standflügel als Fluchttür ausgelegt sein und mit einem zugelassenen Panikgegenkasten („Zubehör“, Seite 38) ausgestattet sein.
- Ist der Standflügel nicht als Fluchttür ausgelegt, darf das *Elektro-Mehrfachverriegelungsschloss 819N* nur dann in die zweiflügelige Tür eingebaut werden, wenn sich der Standflügel sicher und spielfrei feststellen lässt und der Gangflügel gegen eine Anschlagkante läuft

Bei zweiflügeligen Türen mit gefälztem Mittelstoß und Paniktürverschlüssen in jedem Flügel muss sich der Flügel öffnen, bei dem der Paniktürverschluss betätigt wird. Beide Flügel müssen frei öffnen, wenn beide Paniktürverschlüsse gleichzeitig betätigt werden. Dazu kann es erforderlich sein, dass eine Mitnehmerklappe montiert wird.

Bei zweiflügeligen Türen mit gefälztem Mittelstoß und Türschließer muss die richtige Schließfolge der Tür sichergestellt sein, insbesondere die Funktion einer Feuerschutz- oder Rauchschtür ist sonst nicht gewährleistet. Eventuell muss ein Schließfolgeregler montiert sein.

Es ist zur Verwendung in Feuerschutztüren (Rauchschtüren) geeignet. Alle geltenden Bestimmungen für die Zulassung der Schutztüren müssen eingehalten werden.

Das *Elektro-Mehrfachverriegelungsschloss 819N* gibt es in einer Sondervariante ohne Fluchttürfunktion. Diese Sondervariante ist nicht zur Verwendung in Fluchttüren nach EN 179 und Paniktüren nach DIN EN 1125 zugelassen. Die Sondervariante ist mit einer durchgehenden Drückernuss (durchgehenden Vierkant) ausgestattet. Innen- und Außentürdrücker werden immer gleichzeitig über eine elektrische Ansteuerung an- oder abgekoppelt.

Da das Schloss mit einem Türkontakt ausgestattet ist, dürfen nur geeignete Schließbleche verwendet werden („Zubehör“, Seite 38).

Das Schloss ist einbruchsicher nach SKG®-Standard (Seite 2). Damit der vollständige Türverschluss die genannte SKG®-Einbruchsicherheitsstufe erreicht, müssen alle Komponenten (Sicherheitsschließbleche, -scharniere/-bänder, -beschläge und -zylinder) mindestens gleichwertig zertifiziert sein.

Das *Elektro-Mehrfachverriegelungsschloss 819N* darf nur in fehlerfrei funktionierende Türanlagen eingebaut werden. Alle geltende Bestimmungen für die vollständige Türanlage müssen eingehalten werden.

Das Gerät ist für den Einbau entsprechend Montageanleitung und Nutzung entsprechend Funktionsbeschreibung geeignet.

Das *Elektro-Mehrfachverriegelungsschloss 819N* ist geeignet zum Einbau in Türen mit hoher Nutzungshäufigkeit, begleitet von nur wenig Anreiz zur Sorgfalt, wo die Möglichkeit eines Unfalls oder eines Missbrauchs gegeben ist (zum Beispiel bei Bürotüren).

Jede darüber hinausgehende Verwendung gilt als nicht bestimmungsgemäß.

Klassifizierungsschlüssel

EN 1125 Paniktürverschlüsse

Über den zehnstelligen Klassifizierungsschlüssel werden die Eigenschaften von Schlössern nach EN 1125 beschrieben.

Tab. 3 erläutert den Klassifizierungsschlüssel.

Tab. 1:
Klassifizierungsschlüssel
nach EN 1125

Klasse	Bedeutung
3	Hohe Nutzungshäufigkeit, begleitet von nur wenig Anreiz zur Sorgfalt, das heißt wo die Möglichkeit eines Unfalls oder eines Missbrauchs gegeben ist
7	200.000 Prüfzyklen
7	Türmasse über 200 kg (300 kg)
B	Geeignet für die Verwendung an Feuer- und Rauchschutztüren auf Grundlage einer Prüfung nach EN 1634-1
1	Geeignet für kritische Sicherheitsfunktion
3	Hohe Korrosionsbeständigkeit nach EN 1670:2007 Abschnitt 5.6
2	Siehe EN 179, da diese Norm höher Anforderungen an den Einbruchschutz stellt
2	Zugelassen für Stangengriffe / Druckstange mit einem Überstand bis zu 100 mm (Normalüberstand)
A/B · A · B	Paniktürverschluss mit · Griffstangen-Betätigung · Druckstangen-Betätigung
B	Zum Einbau in einflügelige Türen (Schloss ohne Entriegelungspin)

CE-Kennzeichnung



www.assaabloy.de
Service /Downloads /
Leistungserklärungen

CE	ASSA ABLOY Sicherheitstechnik GmbH Bildstockstraße 20 72458 Albstadt DEUTSCHLAND									
0432-CPR-00007-15	2016									
EN 1125:2008	3	7	7	B	1	3	2	2	A B	B
—										

EN 179 Notausgangsverschlüsse

Über den zehnstelligen Klassifizierungsschlüssel werden die Eigenschaften von Schlössern nach EN 179 beschrieben.

Tab. 2 erläutert den Klassifizierungsschlüssel.

Tab. 2:
Klassifizierungsschlüssel
nach EN 179

Klasse	Bedeutung
3	Hohe Nutzungshäufigkeit, begleitet von nur wenig Anreiz zur Sorgfalt, das heißt wo die Möglichkeit eines Unfalls oder eines Missbrauchs gegeben ist
7	200.000 Prüfzyklen
7	Türmasse über 200 kg (300 kg)
B	Geeignet für die Verwendung an Feuer- und Rauchschutztüren auf Grundlage einer Prüfung nach EN 1634-1
1	Geeignet für kritische Sicherheitsfunktion
3	Hohe Korrosionsbeständigkeit nach EN 1670:2007 Abschnitt 5.6
2	Einbruchschutz bis 1.000 N
2	Bis zu 100 mm Überstand (Normalüberstand) des Bedienelements
A	Notausgangsverschluss mit Türdrückerbetätigung
B/D	Zum Einbau in
· B	· einflügelige Türen (Schloss ohne Entriegelungspin)
· D	· nur nach innen öffnende einflügelige Türen (Schloss ohne Entriegelungspin)

CE-Kennzeichnung



www.assaabloy.de
Service /Downloads /
Leistungserklärungen

CE	ASSA ABLOY Sicherheitstechnik GmbH Bildstockstraße 20 72458 Albstadt DEUTSCHLAND									
0432-CPR-00007-14	2016									
EN 179:2008	3	7	7	B	1	3	2	2	A	B D
—										

EN 14846 Elektromechanische Schlösser und Schließbleche

Über den neunstelligen Klassifizierungsschlüssel werden die Eigenschaften von Schlössern und Schließblechen nach EN 14846 beschrieben.

Tab. 3 erläutert den Klassifizierungsschlüssel.

Tab. 3:
Klassifizierungsschlüssel
nach EN 14846

Klasse	Bedeutung
3	Hohe Nutzungshäufigkeit, begleitet von nur wenig Anreiz zur Sorgfalt, das heißt wo die Möglichkeit eines Unfalls oder eines Missbrauchs gegeben ist
S	200.000 Prüfzyklen
6	Türmasse über 200 kg, wie vom Hersteller festgelegt
C	Geeignet für die Verwendung an Feuer und Rauchschutztüren, mit einer Klassifizierungszeit von 30 min
-	Keine Sicherheitsanforderungen
L	Hohe Korrosionsbeständigkeit
6	Sehr hohe Schutzwirkung und kein Anbohrschutz
1	Zustandsanzeige: Signal zeigt, dass der Schlossriegel vollständig herausgefahren und verriegelt ist
3	Widerstand gegen elektrostatische Manipulation: Schutz gegen Spannungsabfall, Schutz gegen die Auswirkungen des Durchschneidens von Kabeln, Schutz gegen die Auswirkungen von Drahtmanipulation, Widerstand gegen elektromagnetische Manipulation, elektrostatische Entladung, elektrostatische Manipulation

CE-Kennzeichnung



www.assaabloy.de
Service /Downloads /
Leistungserklärungen

CE	ASSA ABLOY Sicherheitstechnik GmbH Bildstockstraße 20 72458 Albstadt DEUTSCHLAND								
0432-CPR-00007-35	2018								
EN 14846:2008	3	S	6	C	-	L	6	1	3
-									

Begriffserklärung

–	Ruhestrom	Im <i>Ruhestrom</i> betrieb wird der Türdrücker angekoppelt , wenn keine elektrische Spannung anliegt („Anschluss (ohne OneSystem IO-Modul N5950)“, Seite 29).
–	Arbeitsstrom	Im <i>Arbeitsstrom</i> betrieb wird der Türdrücker abgekoppelt , wenn keine elektrische Spannung anliegt („Anschluss (ohne OneSystem IO-Modul N5950)“, Seite 29).
–	Selbstverriegelung	Bei einem Türschloss mit <i>Selbstverriegelung</i> ist die geschlossene Tür immer verriegelt („Selbstverriegelung“, Seite 16).
①	Türkontakt	Der <i>Türkontakt</i> ist ein mechanischer Taster, der durch das Schließblech betätigt wird („Türkontakt“, Seite 16).
②	Steuerfalle	Die <i>Steuerfalle</i> läuft beim Schließen der Tür auf das Schließblech auf und wird dabei eingedrückt. In Kombination mit der Stellung der Schlossfalle wird gesteuert, ob der Riegel ausfährt.
③	Schlossfalle	Die <i>Schlossfalle</i> rastet im Schließblech ein und steuert die Funktion der Steuerfalle sowie der Selbstverriegelung.
④	Entriegelungspin	Bei der zweiflügeligen Schlossvariante, dient der <i>Entriegelungspin</i> zur Aufhebung der Riegelsperre durch den Panikgegenkasten.
⑤	Riegel	Der <i>Riegel</i> ist bei einer geschlossenen Tür mit Selbstverriegelung immer ausgefahren.
⑥	Stulpschraube	Die <i>Stulpschraube</i> dient zur Befestigung des Schließzylinders im Schlosskasten.
⑦	Stulp	Der <i>Stulp</i> wird mit der Tür verschraubt.
⑧	Schlossnuss / Drückerstift	Der <i>Drückerstift</i> ist ein Vierkant-Stift der durch die <i>Schlossnuss</i> geführt ist und im Türdrücker endet. Bei Schlössern mit geteilter Schlossnuss ist der Drückerstift ebenfalls geteilt.
⑨	Profilzylinderausschnitt	Der <i>Profilzylinder</i> (Schließzylinder) wird im <i>Profilzylinderausschnitt</i> eingebaut und mit der Stulpschraube verschraubt.
A	Dornmaß	Das <i>Dornmaß</i> ist der Abstand der Schlüssellochmitte zur Stulpvorderkante.
B	Hinterdornmaß	Das <i>Hinterdornmaß</i> ist der Abstand der Schlüssellochmitte zur Hinterkante.
–	Schließblech	Das <i>Schließblech</i> ist das im Türzargen eingebaute Gegenstück zum Schloss („Zubehör“, Seite 38).
–	Funktionsluft	Die <i>Funktionsluft</i> ist der Abstand zwischen Stulp und Schließblech (Abb. 3).

Abb. 2:
OneSystem
Elektro-Mehrfachver-
riegelungsschloss 819N

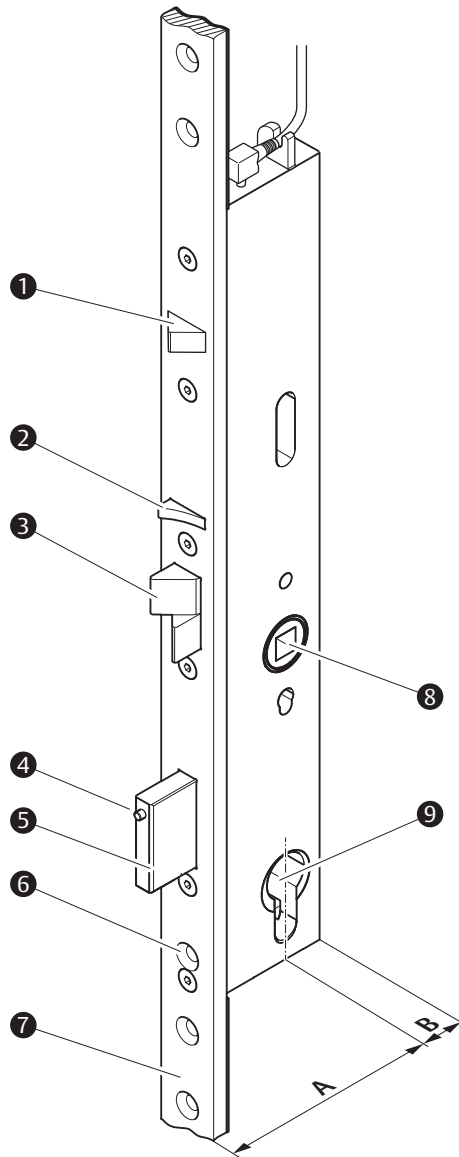
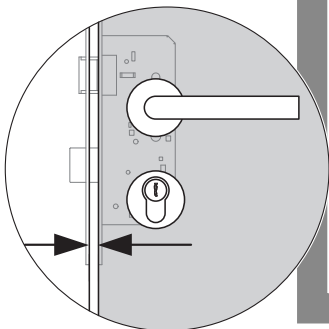
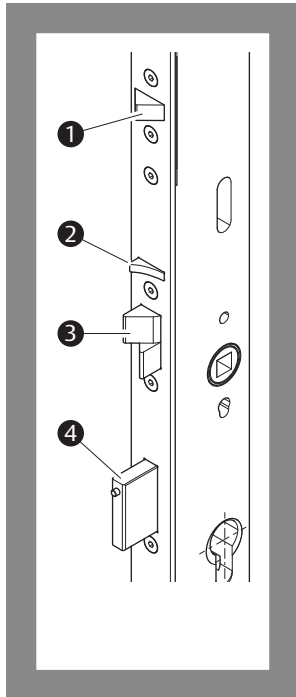


Abb. 3:
Funktionsluft



Selbstverriegelung

- Abb. 4:
① Türkontakt
② Steuerfalle
③ Schlossfalle
④ Riegel



Das *Elektro-Mehrfachverriegelungsschloss 819N* ist selbstverriegelnd. Bei einem Türschloss mit Selbstverriegelung ist die geschlossene Tür immer verriegelt.

Funktionsprinzip

Das *Elektro-Mehrfachverriegelungsschlosses 819N* ist mit einem Türkontakt (Abb. 4 – ① und „Begriffserklärung“, Seite 14) ausgestattet, der bei geschlossener Tür vom Schließblech eingedrückt wird.

Beim Schließen der Tür wird die ausgefahrene Schlossfalle (Abb. 4 – ③) auf dem Schließblech nach innen gedrückt. Ist die Schlossfalle eingedrückt lässt sich auch die Steuerfalle (– ②) eindrücken. Wenn die Tür vollständig geschlossen ist, rutscht die Schlossfalle in die Fallenöffnung im Schließblech und ist so wieder ausgefahren, die Steuerfalle bleibt gedrückt.

Wenn die Schlossfalle ausgefahren und gleichzeitig die Steuerfalle eingedrückt sind, wird der Riegel (– ④) freigegeben und über einen Federmechanismus ausgefahren. Diese Ablaufsteuerung verhindert bei üblichem Gebrauch, dass bei geöffneter Tür der Riegel ausgefahren wird.

Erst wenn Schlossfalle und Riegel ausgefahren sind und der Türkontakt betätigt ist, ist der Verriegelungsablauf abgeschlossen. Das Schloss ist verriegelt.

Türkontakt

Der Türkontakt wird vom Schließblech betätigt und meldet so den Türzustand.

Bei Verwendung des OneSystem IO-Moduls N5950

Ist das *Elektro-Mehrfachverriegelungsschlosses 819N* an einem *OneSystem IO-Modul N5950* angeschlossen, wird das Ausgangssignal des Türkontakts ausgewertet. Es erfolgt eine Statusmeldung *Tür geschlossen*.

Störungsmeldung

Falls die Schlossfalle ausgefahren und gleichzeitig die Steuerfalle eingedrückt ist, der Türkontakt aber nicht vom Schließblech betätigt wurde liegt eine Störung vor. Diese Störung wird am optionalen *OneSystem IO-Modul N5950* angezeigt.

Entriegeln einer Fluchttür

Das *Elektro-Mehrfachverriegelungsschloss 819N* wird in folgenden Situationen entriegelt:

- Das Schloss erhält ein elektrisches Signal (Steuereingang „Entriegelung“), zum Beispiel über einen Freigabetaster, eine Schaltuhr oder ein Zutrittskontrollsystem. Der Außentürdrücker ist anschließend angekoppelt und das Schloss kann über diesen entriegelt werden,
- von innen wird die Panikstange oder der Türdrücker betätigt,
- von außen wird der Profilzylinder (Schließzylinder) mit einem passenden Schlüssel betätigt.

Funktionsprinzip beim elektrischen Entriegeln (Ansteuerung über Impuls *Externe Freigabe*)

Das Schloss koppelt den Türdrücker für 5 Sekunden an oder alternativ, bei Verwendung des *OneSystem IO-Moduls N5950*, für die eingestellte Freigabezeit. Die Tür kann geöffnet werden.

Wird die Tür wieder geschlossen oder wird die Tür innerhalb der 5 Sekunden nicht geöffnet, so wird der Türdrücker wieder abgekoppelt.

Ist das *Elektro-Mehrfachverriegelungsschloss 819N* am *OneSystem IO-Modul N5950* angeschlossen, erfolgt eine Statusmeldung über den Zustand der Drückerkupplung. Die Freigabezeit kann am *OneSystem IO-Modul N5950* eingestellt werden.

Fluchttürfunktion

Grundsätzlich gilt: Eine Fluchttür kann immer von innen über den Türdrücker geöffnet werden, auch die verriegelte Tür.

Profilzylinder (Schließzylinder)

Das Verriegeln über den Schließzylinder ist nicht möglich

Über den Schließzylinder wird das Schloss entriegelt. Bei Verwendung des *OneSystem IO-Moduls N5950* ist der Schließzylinder ein Signalgeber für übergeordnete Kontrollsysteme. Das Verriegeln über den Schließzylinder ist nicht notwendig und nicht möglich. Der Schließzylinder hat intern einen Anschlag, so dass er nicht vollständig durchgedreht werden kann.

Im Normalbetrieb muss der Schlüssel abgezogen sein.

Entriegeln ohne Fluchttürfunktion

Sondervariante ohne Fluchttürfunktion

Die Sondervariante ohne Fluchttürfunktion (beidseitig gesteuerter Türdrücker) wird in folgenden Situationen entriegelt:

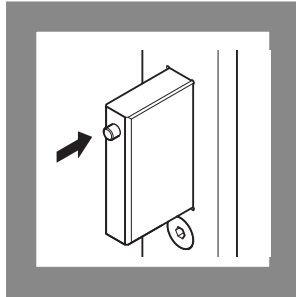
- Das Schloss erhält ein elektrisches Signal (Steuereingang *Entriegelung*), zum Beispiel über einen Freigabetaster, eine Schaltuhr oder ein Zutrittskontrollsystem. Beide Türdrücker sind anschließend angekoppelt und das Schloss kann über diese entriegelt werden,
- von innen oder außen wird der Profilzylinder (Schließzylinder) mit einem passenden Schlüssel betätigt.

Einschalten zur Inbetriebnahme

Das elektrisch angeschlossene Schloss („Elektrischer Anschluss“, Seite 28) wird eingeschaltet, indem die Spannung eingeschaltet wird. Das Schloss ist nach 10 Sekunden betriebsbereit. Vorher ist eine elektrische Freigabe nicht möglich („Keine Reaktion auf Ansteuersignal“, Seite 41).

Entriegelungspin

Abb. 5:
Entriegelungspin
im Riegel



Zweiflügelige Fluchttüren

Das *Elektro-Mehrfachverriegelungsschloss 819N* mit dem Entriegelungspin im Riegel (Abb. 5) wird im Gangflügel zweiflügeliger Fluchttüren montiert.

Im Standflügel befindet sich ein Panikgegenkasten mit Entriegelungsmechanik („Zubehör“, Seite 38), die den Entriegelungspin und anschließend den Riegel eindrücken kann.

So kann die verriegelte Fluchttür über die Türdrücker oder Panikstangen beider Türflügel entriegelt und geöffnet werden.

Einflügelige Fluchttüren

In einflügeligen Türen wird die Schlossvariante ohne Entriegelungspin eingesetzt. Bei Verwendung der Schlossvariante mit Entriegelungspin in einer einflügeligen Tür ist der Entriegelungspin ohne Funktion.

Zutrittskontrolle

Äußeren Türdrücker elektrisch koppeln

zweigeteilte
Drückernuss

Über eine zweigeteilte Drückernuss in Kombination mit einem zweigeteilten Drückerstift ermöglicht das *Elektro-Mehrfachverriegelungsschloss 819N* eine Zutrittskontrolle. Der äußere Türdrücker kann elektrisch an- oder abgekoppelt werden (je nach Einstellung *Arbeitsstrom* oder *Ruhestrom*), so dass auch der zunächst funktionslose äußere Türdrücker zum Öffnen der Tür benutzt werden kann. Die elektrische Kontaktgabe kann zum Beispiel über Taster, Magnetkartenleser, Fingerleser oder Türcodeanlage von innen oder außen erfolgen.

Office-Funktion

dauerhaftes Entriegeln
des Schlosses

Die *Office-Funktion* ermöglicht ein dauerhaftes Ankoppeln des äußeren Türdrückers durch Ansteuerung über einen Dauerkontakt. So können Gebäude für festgelegte Zeiten per Zutrittskontrollsystem oder Schaltuhr von außen dauerhaft zugänglich gemacht werden.

Beide Türdrücker elektrisch koppeln



Warnung!

Keine Fluchttürfunktion bei beidseitig funktionslosen Türdrückern: Die Produktvariante mit beidseitig abkoppelbaren Türdrückern bietet keine Fluchttürfunktionalität und darf nicht in Rettungswegtüren montiert werden.

Die Sondervariante ohne Fluchttürfunktion bietet die Möglichkeit beide Begehungsrichtungen zu kontrollieren, indem die Türdrücker auf beiden Türseiten zunächst funktionslos sind und elektrisch an- oder abgekoppelt werden können. In diesem Fall sind der innere und der äußere Türdrücker über einen durchgehenden Drückerstift miteinander verbunden.

Ansteuerung und Statusmeldungen

mit OneSystem IO-Modul N5950	Das <i>Elektro-Mehrfachverriegelungsschloss 819N</i> kann unterschiedlich angesteuert werden. Das <i>Elektro-Mehrfachverriegelungsschloss 819N</i> kann über das OneSystem IO-Modul N5950 angesteuert werden (separate Anleitung D00852).
ohne OneSystem IO-Modul N5950	Das <i>Elektro-Mehrfachverriegelungsschloss 819N</i> kann ohne zusätzliches Steuergerät angesteuert werden („Anschluss (ohne OneSystem IO-Modul N5950)“, Seite 29). Ohne zusätzliches Steuergerät steht ein Steuereingang zum Entriegeln zur Verfügung. Statusmeldungen werden nicht übermittelt

Ruhestrom und Arbeitsstrom bei Stromausfall

Das *Elektro-Mehrfachverriegelungsschloss 819N* kann in der Funktionsart *Arbeitsstrom* oder *Ruhestrom* betrieben werden. Die Einstellung erfolgt über DIP-Schalter am Schloss („Anschluss (ohne OneSystem IO-Modul N5950)“, Seite 29).

Daraus resultierend ergeben sich unterschiedliche Funktionszustände bei Stromausfall.

Arbeitsstrom	In der Funktionsart <i>Arbeitsstrom</i> wird der Außentürdrücker abgekoppelt, wenn keine elektrische Spannung anliegt. Bei Stromausfall ist der Außentürdrücker abgekoppelt, die Tür ist von der gesteuerten Seite (in der Regel außen) nur über Schließzylinder begehbar.
Ruhestrom	In der Funktionsart <i>Ruhestrom</i> wird der Außentürdrücker angekoppelt, wenn keine elektrische Spannung anliegt. Bei Stromausfall ist der Außentürdrücker angekoppelt, die Tür ist von beiden Seiten begehbar. Diese Funktionsart kann zum Beispiel für frei begehbare Zugänge für Feuerwehr und Rettungskräfte im Notfall notwendig sein.

Verhalten beim Einschalten, Ausschalten und bei Stromausfall

Das *Elektro-Mehrfachverriegelungsschloss 819N* hat einen elektrischen Puffer, der es ermöglicht, bei Stromausfall in einen definierten Kupplungszustand zu gehen.

Das elektrisch angeschlossene Schloss („Elektrischer Anschluss“, Seite 28) wird eingeschaltet, indem die Spannung eingeschaltet wird. Das Schloss ist nach 10 Sekunden betriebsbereit. Vorher ist eine Änderung des Kupplungszustands nicht möglich („Keine Reaktion auf Ansteuersignal“, Seite 41).

Nach Abschalten der Spannung oder bei Stromausfall ist der elektrische Puffer nach 30 Sekunden vollständig entladen.

Spannungsreset durchführen oder DIP-Schalter umstellen

- 1 Schalten Sie die Spannungsversorgung aus.
 - 2 Warten Sie mindestens 30 Sekunden.
 - 3 Stellen Sie bei Bedarf die DIP-Schalter um.
 - 4 Schalten Sie die Spannungsversorgung wieder ein.
 - 5 Warten Sie mindestens 10 Sekunden.
- ⇒ Sie haben ein Spannungsreset durchgeführt.

Anwendungsbeispiele in Kombination mit OneSystem IO-Modul N5950

Nachfolgende Beispiele zeigen Anwendungsmöglichkeiten des *Elektro-Mehrfachverriegelungsschlosses 819N* im Zusammenhang mit übergeordneten Kontrollsystemen.

Alarm, wenn die Tür offen bleibt

Zustandsmeldung
Verriegelt

Ein Statusausgang des *OneSystem IO-Moduls N5950* meldet an das übergeordnete Kontrollsystem „Tür geschlossen und verriegelt“. Bleibt eine Tür längere Zeit offen stehen, löst dies nach einer im Kontrollsystem festgelegten Zeitspanne einen Alarm aus.

Die Kombination eines externen Türkontakts zusätzlich zu den integrierten Schließblech- und Riegelkontakten des *Elektro-Mehrfachverriegelungsschlosses 819N* erschwert zudem Manipulationen an der Tür.

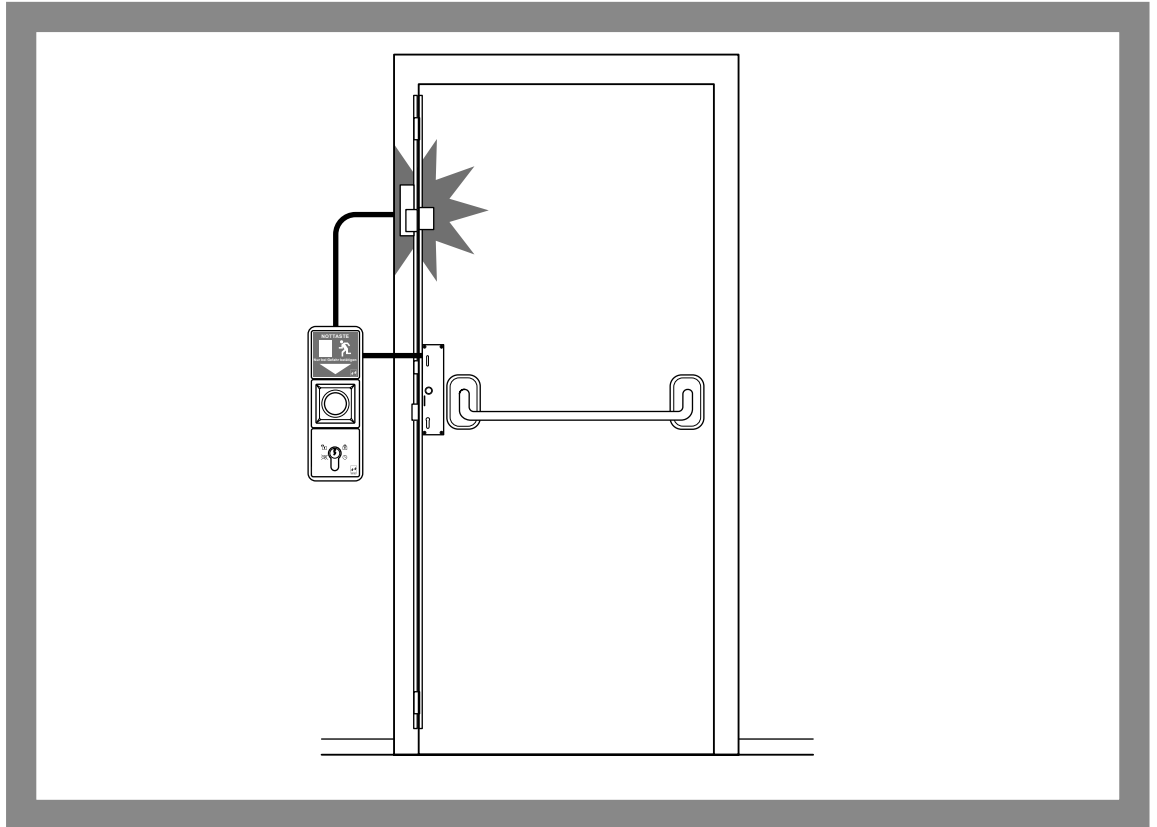
Kein Alarm, wenn die Tür von innen geöffnet wird

Zustandsmeldung
Innendrucker betätigt

Eine Türüberwachung, die bereits Alarm auslöst, wenn die Tür ohne vorherige Ansteuerung durch ein Zutrittskontrollsystem geöffnet wird, kann nicht unterscheiden, ob die Tür von innen oder außen geöffnet wurde. In diesem Fall kann der Statusausgang *Innendrucker* zur Alarmunterdrückung verwendet werden.

Betrieb mit zusätzlicher Fluchttürsicherung

Abb. 6:
Fluchttürsicherung mit
effeff Fluchttürsteuer-
terminal 1385



Bei Betrieb mit zusätzlicher Fluchttürsicherung (Abb. 6) kann die Tür unter folgenden Bedingungen von innen geöffnet werden:

- Alarm wurde ausgelöst (Nottaste wurde gedrückt) oder
- der Schlüsselschalter wurde betätigt.

Die Fluchttürsicherung ist dabei als zusätzliche Verriegelung angebracht.

Die Fluchttürsicherung kann über das *OneSystem IO-Modul N5950* mit dem *Elektro-Mehrfachverriegelungsschloss 819N* kombiniert werden, dadurch ergibt sich eine Reihe von Vorteilen:

Schließzylinderkontakt

- Von außen ist die Tür doppelt gesichert, da sie durch die Fluchttürsicherung und das *Elektro-Mehrfachverriegelungsschloss 819N* verriegelt ist,
- die berechnigte Entriegelung der Tür von außen ist wie bei einem normalen Schloss über den Schließzylinder möglich,
- über ein übergeordnetes Kontrollsystem können beide Sicherungssysteme gleichzeitig freigeschaltet werden,
- im Arbeitsstrombetrieb bleibt die Sicherung der Tür von außen auch bei einem Stromausfall erhalten.

Hinweise



Warnung!

Lebensgefahr und Verletzungsgefahr durch Beschädigung: Ein beschädigtes Schloss ist ein Sicherheitsrisiko. Ein beschädigtes Schloss darf nicht montiert und benutzt werden. Das Schloss und die Verpackung dürfen nicht beschädigt sein.

Lebensgefahr und Verletzungsgefahr durch falsche oder fehlerhafte Montage der horizontalen Betätigungsstange (Panikstange) nach EN 1125: Die übliche Einbauhöhe für die Panikstange ist 900 mm bis 1100 mm über der fertigen Fußbodenoberfläche. Falls die Mehrheit im Gebäude Kinder sind, muss die Einbauhöhe entsprechend vermindert werden. Die horizontale Betätigungsstange muss so installiert werden, dass eine größtmögliche wirksame Stangenlänge erreicht wird („Panikstange nach EN 1125“, Seite 38).

Lebensgefahr und Verletzungsgefahr durch falsche oder fehlerhafte Montage der Türdrückergarnitur nach EN 179: Es dürfen ausschließlich nach EN 179 zugelassene Türbeschläge, Sperrgegenstände und Verkleidungen verwendet werden („Türbeschlag nach EN 179“, Seite 38).

Bauaufsichtliche Vorschriften und Vorgaben einhalten: Bei Montage des *Elektro-Mehrfachverriegelungsschlosses 819N* und elektrischem Anschluss müssen bauaufsichtliche Vorschriften eingehalten werden. Vorgaben durch den Türhersteller müssen ebenfalls eingehalten werden.



Achtung!

Sachschaden durch Arbeiten am Türblatt: Bei allen Arbeiten am Türblatt, zum Beispiel Bohren oder Fräsen, muss das Schloss ausgebaut sein.

Funktionseinschränkung durch fehlerhafte Ausfräsung der Schlosstasche: Die Schlosstasche muss entsprechend der Schlosskastenmaße ausgearbeitet werden. Das Schloss muss sich ohne Kraftaufwand einsetzen und verspannungsfrei verschrauben lassen.

Sachschaden nach Durchbohren des Schlosses: Das Schloss wird durch Bohren beschädigt. Für das Anbringen von Türbeschlägen dürfen nur die werkseitig gefertigten Bohrungen verwendet werden. Bei Arbeiten am Türblatt, zum Beispiel Bohren oder Fräsen, muss das Schloss ausgebaut sein.

Beschädigung durch Schmutz: Das Schloss wird durch Verschmutzung beschädigt. Vor der Montage müssen Schlosstasche und sämtliche Bohrungen gesäubert werden (durch Ausblasen oder Aussaugen).

Funktionseinschränkung durch verspannte Montage: Das Schloss muss verspannungsfrei eingebaut werden.

Funktionseinschränkung durch nicht frei bewegliche Türdrücker: Das Schloss muss so eingebaut werden, dass der Drückerstift und die Schlossnuss fluchten.

Sachschaden durch gewaltsames Einsetzen des Drückerstifts in die Schlossnuss: Der Drückerstift des Türdrückers muss leicht in die Schlossnuss geschoben werden. Werkzeuge werden nicht benötigt.



Achtung!

Sachschaden durch fehlenden Profilzylinder in verriegelter Tür: Das *Elektro-Mehrfachverriegelungsschlosses 819N* verriegelt eine zugefallene Tür automatisch und kann danach nur über einen montierten Schließzylinder wieder entriegelt werden. Ist kein Schließzylinder montiert, kann die Tür nur gewaltsam geöffnet werden. Bevor das *Elektro-Mehrfachverriegelungsschlosses 819N* montiert wird, muss ein Bau-schließzylinder montiert sein.

Sachschaden durch Bauschlüssel: Die Verwendung eines so genannten *Bauschlüssels* kann das Schloss zerstören. Die Funktion ist dann nicht mehr gewährleistet. Verwenden Sie zur Bedienung des Schlosses ausschließlich einen geeigneten Schließzylinder nach DIN 18252 oder SN EN 1303 (Abb. 28, Seite 207)

Schloss montieren



Warnung!

Lebensgefahr durch Stromschlag: Eine unsachgemäße Verkabelung ist lebensgefährlich und kann das *Elektro-Mehrfachverriegelungsschloss 819N* zerstören. Das Anschließen der Stromversorgung darf ausschließlich von einer geschulten Fachperson durchgeführt werden.

Verletzungs- und Lebensgefahr durch gefährliche Handwerksarbeiten. Die für eine vollständige Montage benötigten Maschinen und Tätigkeiten bergen ein erhebliches Verletzungsrisiko. Die Holz- und Metallbearbeitung darf ausschließlich von Handwerkern und eingewiesenes Personal durchgeführt werden, die in den notwendigen Sicherheitsmaßnahmen zur Vermeidung schwerer Verletzungen geschult sind, insbesondere im Umgang mit Fräsen, Sägen und Bohrmaschinen.

Ungeeignete Türen vermindern den Personen- und Einbruchschutz: Nur zugelassene und technisch einwandfreie Türen sind für die Montage des *Elektro-Mehrfachverriegelungsschlosses 819N* geeignet. Vor der Montage des *Elektro-Mehrfachverriegelungsschlosses 819N* muss die Tür überprüft werden, ob sie ordnungsgemäß angeschlagen ist und keinen Verzug aufweist. Die Tür muss für die Verwendung des *Elektro-Mehrfachverriegelungsschlosses 819N* zugelassen sein.

Montage vorbereiten

- Schlosstasche vorbereiten und säubern
- 1 Fertigen Sie die Schlosstasche an einer geeigneten senkrechten Montageposition im Türblatt. Berücksichtigen Sie bei der Tiefe einen Zuschlag von 30 mm für die Kabelschlaufe.
 - 2 Fertigen Sie die Bohrungen für die Befestigungsschrauben entsprechend den weiter unten aufgeführten Abbildungen (in Abhängigkeit von den gewählten Bauteilen).
 - 3 Bohren Sie die Löcher für die Schlossbeschläge.
 - 4 Säubern Sie die Schlosstasche und alle Bohrlöcher durch Ausblasen oder Ausaugen.

Elektrische Anschlüsse

- Kabel anschließen
- 1 Bereiten Sie die Verkabelung für das *Elektro-Mehrfachverriegelungsschloss 819N* vor („Elektrischer Anschluss“, Seite 28).
 - 2 Schließen Sie die Kabel für die Stromversorgung und Steuerung an .

Elektro-Mehrfachverriegelungsschloss 819N montieren

- Schloss vorbereiten
- Schloss verschrauben
- 1 Stellen Sie die Anschlagrichtung der Steuerfalle ein („Anschlagrichtung der Steuerfalle einstellen“, Seite 26).
 - 2 Stellen Sie die Panikseite ein („Die Panikseite wechseln“, Seite 27).
 - 3 Verschrauben Sie das *Elektro-Mehrfachverriegelungsschloss 819N* vollständig mit Schrauben M5x45 EN 965 in der Schlosstasche.
 - 4 Befestigen Sie die Schlossbeschläge.
 - 5 Prüfen Sie das *Elektro-Mehrfachverriegelungsschloss 819N* auf Leichtgängigkeit.
- ⇒ Mit montiertem Schließblech ist das *Elektro-Mehrfachverriegelungsschloss 819N* funktionsbereit.

Schließblech montieren

- Das passende Schließblech verschrauben
- 1 Fertigen Sie die Schließblechtasche und alle Bohrungen oder fertigen Sie ein bauseitiges Schließblech („Fertigen bauseitiger Schließbleche“, Seite 34).
 - 2 Säubern Sie die Schließblechtasche und alle Bohrlöcher durch Ausblasen oder Ausaugen.
 - 3 Verschrauben Sie das zum *Elektro-Mehrfachverriegelungsschloss 819N* passende Schließblech vollständig mit Schrauben M5x45 EN 965.
 - 4 Prüfen Sie das *Elektro-Mehrfachverriegelungsschloss 819N* auf Leichtgängigkeit.
- ⇒ Das *Elektro-Mehrfachverriegelungsschloss 819N* ist funktionsbereit.

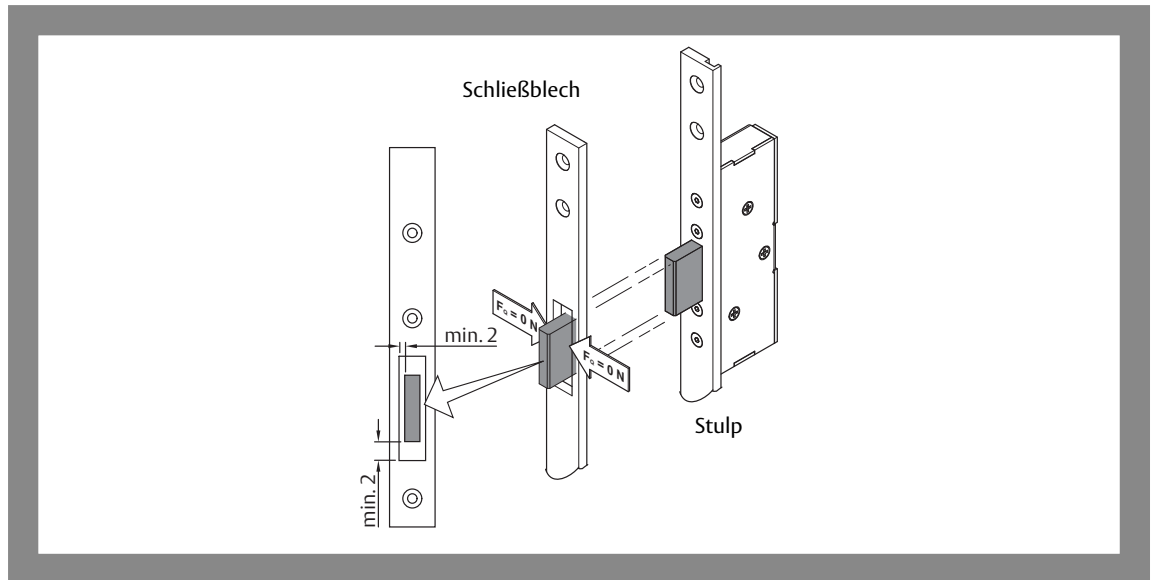
Beschläge und Schließzylinder montieren

- Schließzylinder mit Stulpschraube fixieren
- 1 Montieren Sie die Beschläge.
 - 2 Setzen Sie den Schließzylinder ein, beachten Sie dabei, dass die Schließzylinderschließnase in Mittelstellung steht (Abb. 18).
 - 3 Fixieren Sie den Schließzylinder mit der Stulpschraube.
- ⇒ Das *Elektro-Mehrfachverriegelungsschloss 819N* ist vollständig montiert.

Elektro-Mehrfachverriegelungsschloss 819N prüfen

- Auf vollständige Funktionsfähigkeit prüfen
- 1 Prüfen Sie alle Funktionen des *Elektro-Mehrfachverriegelungsschloss 819N*.
 - 2 Prüfen Sie, ob Falle und Hilfsfalle des Schlosses beim Schließen der Tür von derselben Aufschlagkante zurückgedrückt werden.
 - 3 Prüfen Sie, ob alle Riegel nach der Montage frei und ohne Querbelastung ein- und ausfahren können (Abb. 7).
- ⇒ Das *Elektro-Mehrfachverriegelungsschloss 819N* ist vollständig montiert und auf Funktionsfähigkeit geprüft.

Abb. 7:
Riegel nach Montage frei
von Querbelastungen



Anschlagrichtung der Steuerfalle einstellen

Die Anschlagrichtung des Schlosses ist umstellbar zum Einsatz in Türen nach DIN Links und DIN Rechts (Abb. 8). Dazu muss die Steuerfalle gedreht werden, bevor das Schloss in der Tür montiert wird.

Abb. 8:
Schlosstypen nach
DIN Links und
DIN Rechts

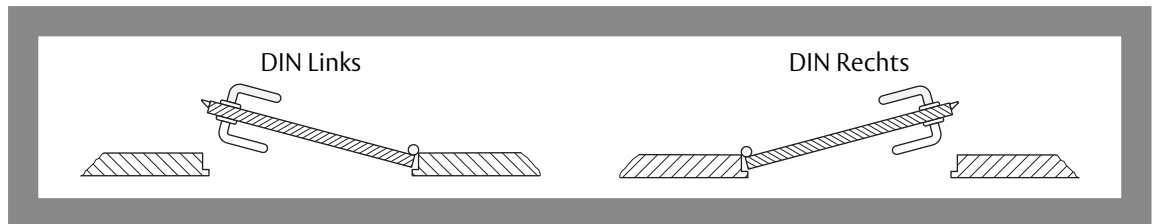
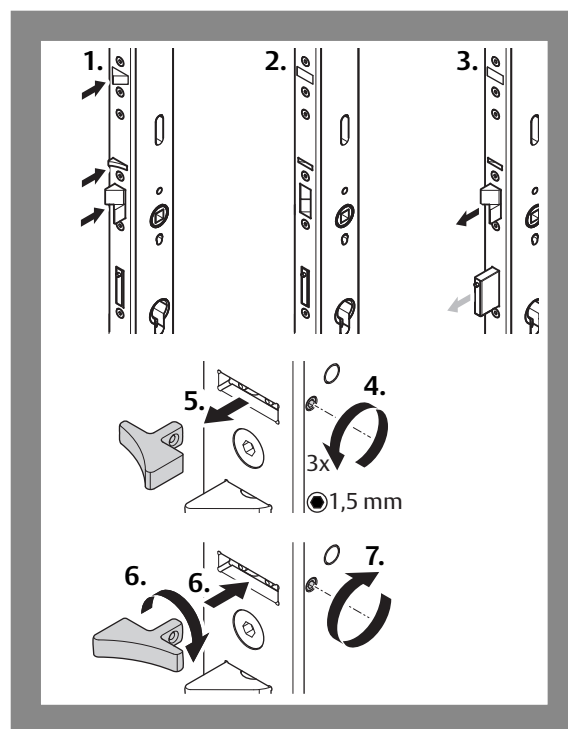


Abb. 9:
Steuerfalle drehen



Selbstverriegelung auslösen

- 1 Drücken und halten Sie die Schlossfalle (Abb. 9).
 - 2 Drücken Sie die Steuerfalle.
 - 3 Lassen Sie bei gedrückter Steuerfalle die Schlossfalle los.
- ⇒ Der Riegel wird ausgeschlossen, und die Schraube für die Steuerfalle kann erreicht werden.

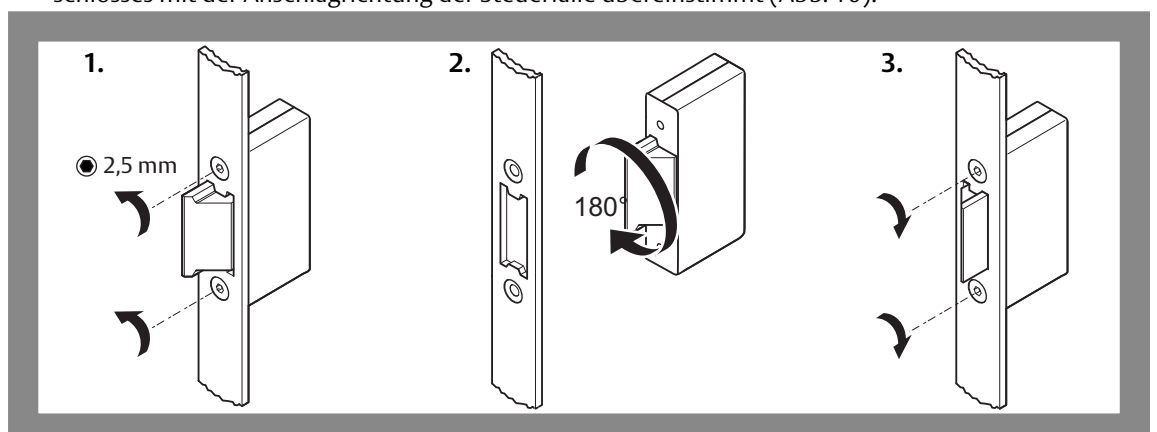
Die Steuerfalle drehen

- 4 Lösen Sie die Feststellschraube mit einem Innensechskant.
 - Die Feststellschraube nicht ganz herausdrehen.
 - Belassen Sie den Innensechskant im Schraubenkopf.
 - 5 Ziehen Sie die Falle heraus.
 - 6 Setzen Sie die Falle umgedreht wieder ein.
 - 7 Fixieren Sie die Falle mit der Feststellschraube (Drehmoment 0,5 Nm).
- ⇒ Die Falle wurde passend zur Anschlagrichtung der Tür eingesetzt.

Optional: Fallenschloss 807-10 drehen

- 8 Drehen Sie das optional vorhandene *Fallenschloss 807-10* so, dass die Anschlagrichtung des Fallenschlosses mit der Anschlagrichtung der Steuerfalle übereinstimmt (Abb. 10).

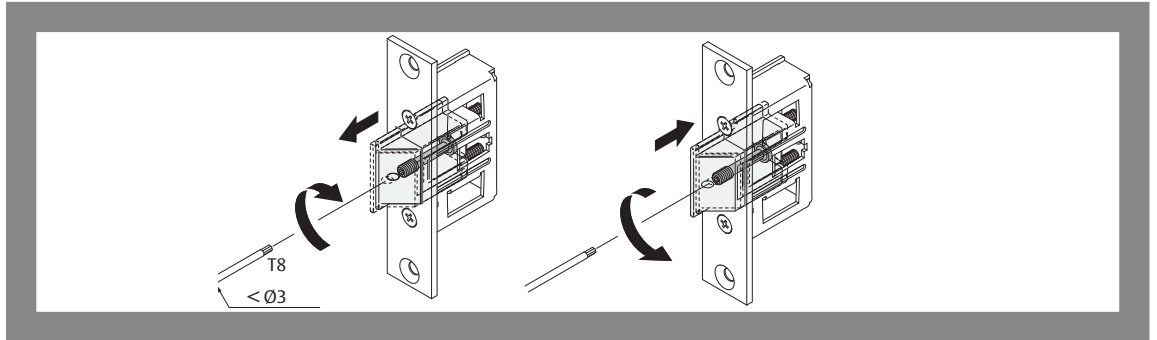
Abb. 10:
Anschlagrichtung des
Fallenschloss 807-10
an Steuerfalle anpassen



Optional: An Fallenschloss 807-10 den Fallenausschluss einstellen

9 Stellen Sie am optional vorhandenen Fallenschloss 807-10 den Fallenausschluss ein (Abb. 11).

Abb. 11:
Fallenausschluss des
Fallenschloss 807-10
einstellen



Die Panikseite wechseln

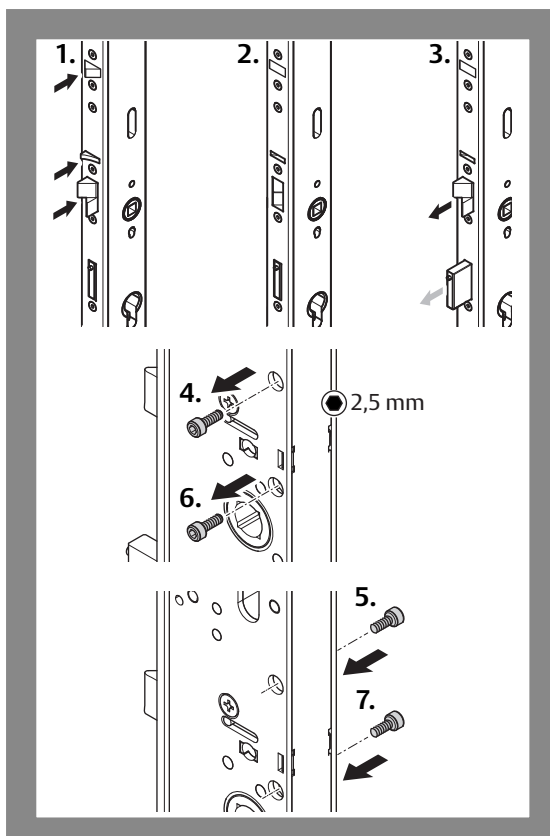
Die Panikseite eines Schlosses mit Fluchttürfunktion („Fluchttürfunktion / Notausgangs- und Paniktürverschlüsse“, Seite 5) muss vor der Montage eingestellt werden. Die Panikseite des Schlosses muss so eingestellt werden, dass die Tür in Fluchtrichtung (normalerweise von innen nach außen) über den Türdrücker geöffnet werden kann, unabhängig vom Verriegelungszustand des Schlosses.



Warnung!

Lebensgefahr und Verletzungsgefahr durch falsch eingestellte Panikseite: Prüfen Sie nach der Montage des Schlosses, ob die verriegelte Tür in Fluchtrichtung geöffnet werden kann.

Abb. 12:
Panikseite einstellen



Selbstverriegelung auslösen

- 1 Drücken und halten Sie die Schlossfalle (Abb. 12).
 - 2 Drücken Sie die Steuerfalle.
 - 3 Lassen Sie bei gedrückter Steuerfalle die Schlossfalle los.
- ⇒ Der Riegel wird ausgeschossen.

Panikseite einstellen

Die Feststellschrauben befinden sich immer auf der Panikseite.

- 4 Lösen Sie die Feststellschraube.
 - 5 Setzen Sie die Feststellschraube auf der gegenüberliegenden Seite wieder ein (Drehmoment 2,5 Nm).
 - 6 Lösen Sie die Feststellschraube.
 - 7 Setzen Sie die Feststellschraube auf der gegenüberliegenden Seite wieder ein (Drehmoment 2,5 Nm).
- ⇒ Die Panikfunktion ist nun auf der entgegengesetzten Schlossseite eingestellt.
- ⇒ Prüfen Sie die Panikfunktion mit Hilfe eines Drückers und einem Vierkantstift (9 mm) vor dem Einbau des Schlosses.

Elektrischer Anschluss

Kabel verlegen und anschließen

Das Anschlusskabel muss im Türblatt von der Schlosseite zur Bandseite geführt werden. Anschließend muss das Kabel vom Türblatt in den Türrahmen verlegt werden.

- 1 Verlegen Sie das Anschlusskabel unter Beachtung folgender Hinweise:
 - Es wird empfohlen, das Kabel innerhalb des Türblatts in einem geeigneten Leerrohr mit einem Innendurchmesser von mindestens 7 mm zu verlegen.
 - Das Leerrohr nicht knicken, erforderliche Bögen so weit wie möglich ausführen.
 - Damit das Kabel nicht beschädigt wird, darf es nur um abgerundete Ecken herum geführt werden.
 - Für den Übergang von Türblatt zum Rahmen muss ein flexibler Kabelübergang montiert werden, der beidseitig fest mit Türblatt und Rahmen verbunden wird.
- 2 Schließen Sie das Kabel entsprechend Anschlussplan zum *Elektro-Mehrfachverriegelungsschloss 819N* an und entsprechend der Anschlusspläne des ansteuernden Kontrollsystems.
- 3 Stellen Sie sicher, dass das Netzteil zum *Elektro-Mehrfachverriegelungsschloss 819N* passt („Technische Daten“, Seite 37). Berücksichtigen Sie dabei den Spannungsverlust über die Anschlusskabel, damit das Schloss sicher funktioniert.

Anschluss (ohne OneSystem IO-Modul N5950)



Achtung!

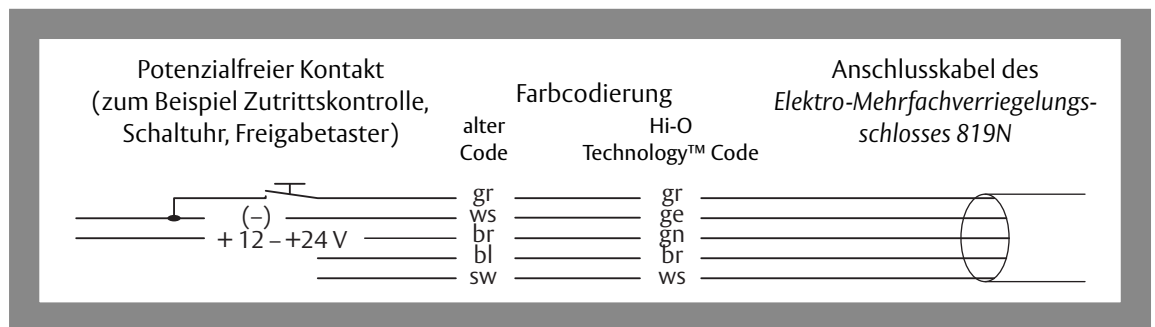
Sachschaden durch unterschiedliche Massepotentiale: Bei Verwendung mehrerer Schaltnetzteile an unterschiedlichen Außenleitern, zum Beispiel bei Anschluss an eine Zutrittskontrollanlage, kann es zu sehr hohen Potentialunterschieden kommen.

Die für maximal 30V ausgelegte Schutzbeschaltung am externen Eingang kann zerstört werden.

Der externe Eingang (grauer Draht) muss mit dem gleichen Massepotential wie der Null-Volt-Eingang der internen Schlosselektronik geschaltet werden.

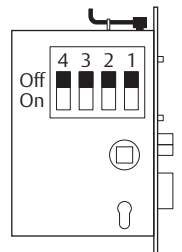
Wird das *-Mehrfachverriegelungsschloss 819N* ohne das optionale *OneSystem IO-Modul N5950* angeschlossen, so steht ein Steuereingang zum Entriegeln zur Verfügung. Statusmeldungen werden nicht übermittelt.

Abb. 13:
Anschlussplan



Tab. 4:
Funktionen der
DIP-Schalter

DIP	Funktion	Hi-O Technology™	Off	On	Standard
1	Hi-O-Gruppe	Ja	0	1	Off
2	Abschlusswiderstand	Ja	-	120 Ω	On
3	Summer (Buzzer)	-	-	aktiv	Off
4	Arbeitsstrom Ruhestrom	-	aktiv -	- aktiv	Off



Anschluss mit OneSystem IO-Modul N5950

Wird das *Elektro-Mehrfachverriegelungsschloss 819N* an das optionale *OneSystem IO-Modul N5950* („Zubehör“, Seite 38) angeschlossen, ergeben sich viele weitere Anwendungs- und Steuermöglichkeiten.

Beim Betrieb mit dem *IO-Modul N5950* wird die Funktion des externen Steuereingangs zur Entriegelung (Abb. 13) außer Funktion geschaltet („Keine Reaktion auf Ansteuersignal“, Seite 41)

Beschläge

Abb. 14:
Beschläge und
Türdrücker

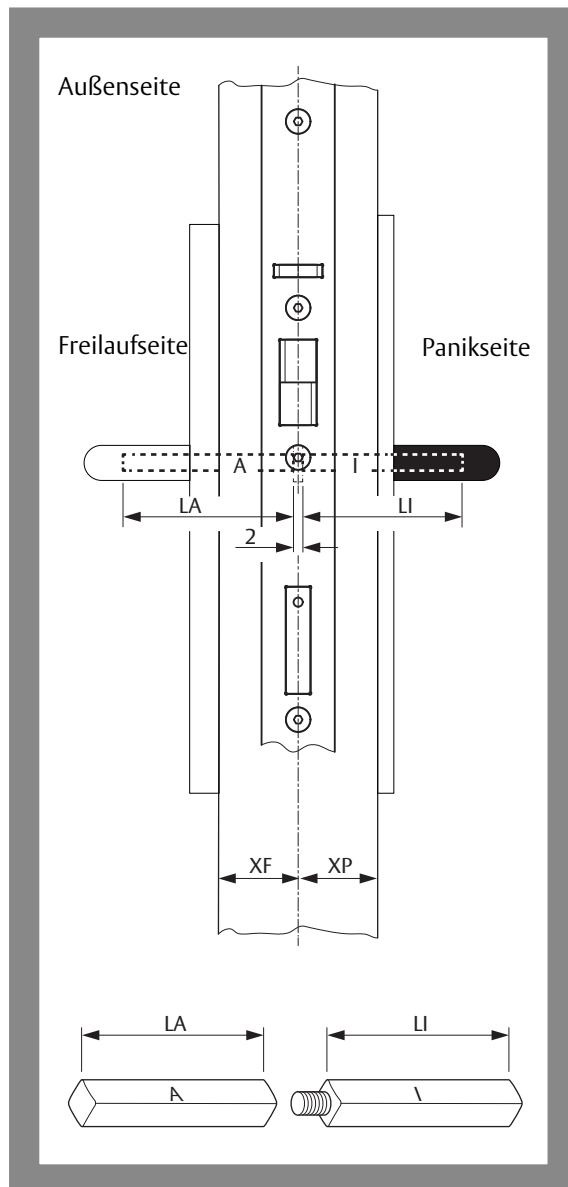
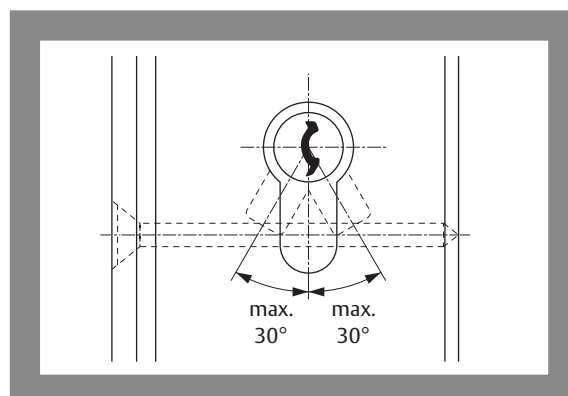


Abb. 15:
Schlüsselabzugsstellung



Elektro-Mehrfachverriegelungsschloss 819N mit Fluchttürfunktion

Das *Elektro-Mehrfachverriegelungsschloss 819N* mit Fluchttürfunktion („Fluchttürfunktion / Notausgangs- und Paniktürverschlüsse“, Seite 5) erfordert einen Fluchttürbeschlag

- mit geteiltem Drückerstift und
- beidseitig drehbar in den Schilden gelagerten Türdrückern nach EN 179.

Die Länge der Drückerstifte ist abhängig von

- der Türblattdicke,
- der horizontalen Schlossposition und
- der erforderlichen Eingreiftiefe in den Türdrücker (Abb. 14).

Der innere und der äußere Drückerstift sind verschieden und meistens durch aufgeprägte Buchstaben gekennzeichnet. Der schraubbare Teil des Drückerstiftes muss auf der Innenseite montiert werden.

Elektro-Mehrfachverriegelungsschloss 819N ohne Fluchttürfunktion

Die Sondervariante ohne Fluchttürfunktion mit beidseitig an- und abkoppelbaren Türdrückern erfordern einen durchgehenden ungeteilten Drückerstift.

Schließzylinder

Die Länge des einzusetzenden Schließzylinders ergibt sich aus der Türblattdicke und den Türschilddicken (Beschläge) innen und außen.

Die Schlüsselabzugsstellung (Abb. 15) des Schließhebels darf 30° unten links und rechts nicht überschreiten.

Türbeschläge (nach EN 179) montieren



Warnung!

Lebensgefahr und Verletzungsgefahr durch falsche oder fehlerhafte Montage der Türdrückergarnitur nach EN 179: Es dürfen ausschließlich nach EN 179 zugelassene Türbeschläge, Sperrgegenstücke und Verkleidungen verwendet werden („Türbeschlag nach EN 179“, Seite 38).



Achtung!

Sachschaden nach Durchbohren des Schlosses: Das Schloss wird durch Bohren beschädigt. Für das Anbringen von Türbeschlägen dürfen nur die werkseitig gefertigten Bohrungen verwendet werden. Beim Bohren muss das Schloss ausgebaut sein.

Beschädigung durch Schmutz: Das Schloss wird durch Verschmutzung beschädigt. Vor der Montage müssen Schlosstasche und sämtliche Bohrungen gesäubert werden (durch Ausblasen oder Aussaugen).

Sachschaden durch gewaltsames Einsetzen des Drückerstifts in die Schlossnuss: Der Drückerstift des Türdrückers muss leicht in die Schlossnuss geschoben werden. Werkzeuge werden nicht benötigt.

Das Schloss muss in der Tür montiert sein, damit die Bohrungen für die Türbeschläge angezeichnet werden können („Schloss montieren“, Seite 23, „Zubehör“, Seite 38).

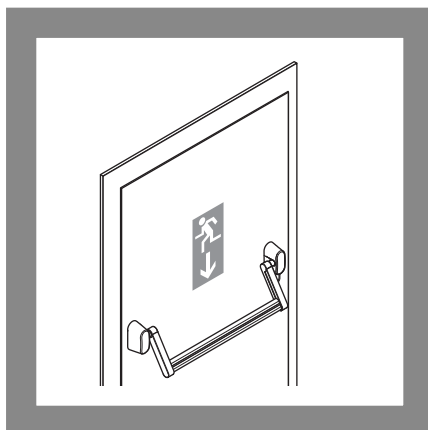
typische Montage eines
Türbeschlags

Montieren Sie die Türbeschläge nach dort beiliegender Anleitung. Folgende Montageschritte sind typisch:

- 1 Setzen sie den Drückerstift in die Schlossnuss ein (Abb. 17 – ①).
 - 2 Zeichnen Sie die Bohrungen an (Abb. 17 – ②).
In der Regel liegt dem Türbeschlag eine Bohrschablone bei.
 - 3 Entfernen Sie das Schloss aus der Tür.
 - 4 Fertigen Sie die Bohrungen.
 - 5 Montieren Sie das Schloss wieder.
 - 6 Montieren Sie die Türbeschläge auf beiden Türblattseiten (Abb. 17 – ③ bis Abb. 17 – ⑥).
 - 7 Prüfen Sie die Türdrücker auf Leichtgängigkeit.
- ⇒ Sie haben den Türbeschlag montiert und können das Schloss über die Türdrücker bedienen.

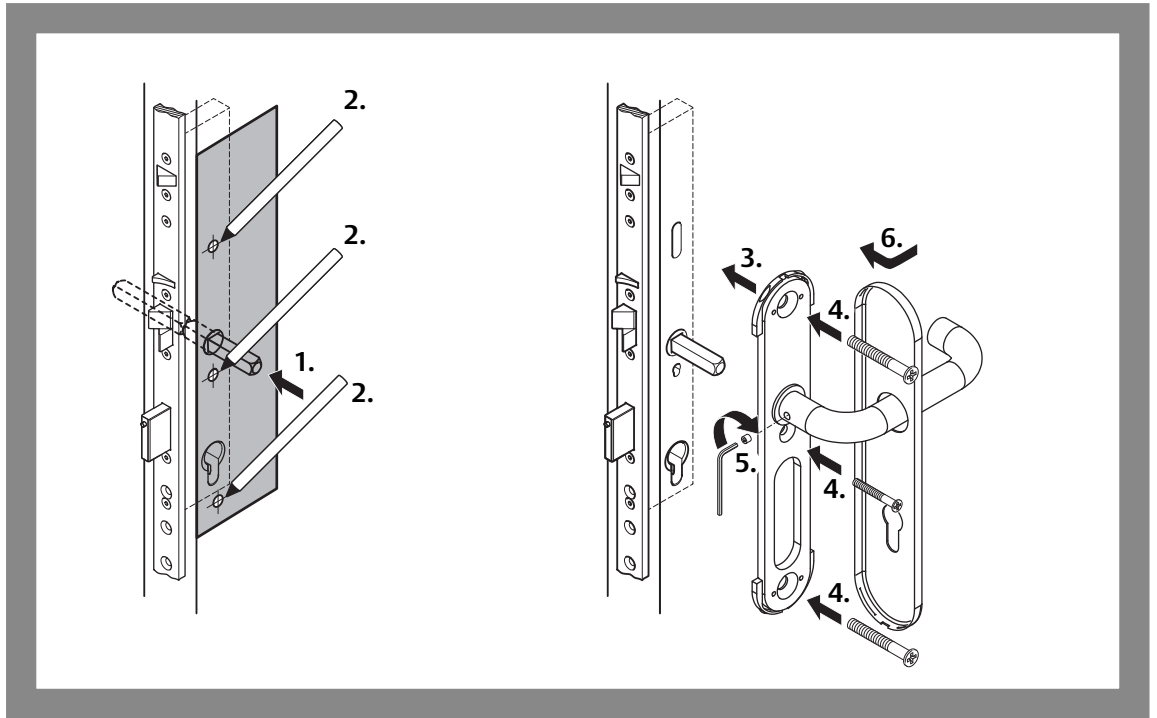
Türbeschläge (nach EN 1125) montieren

Abb. 16:
Eine Panikfluchttür nach
EN 1125



- 1 Montieren Sie die Panikgriffstange (Abb. 16) nach dort beiliegender Anleitung („Panikstange nach EN 1125“, Seite 38).

Abb. 17:
Einen Türbeschlag
montieren



Profilzylinder montieren

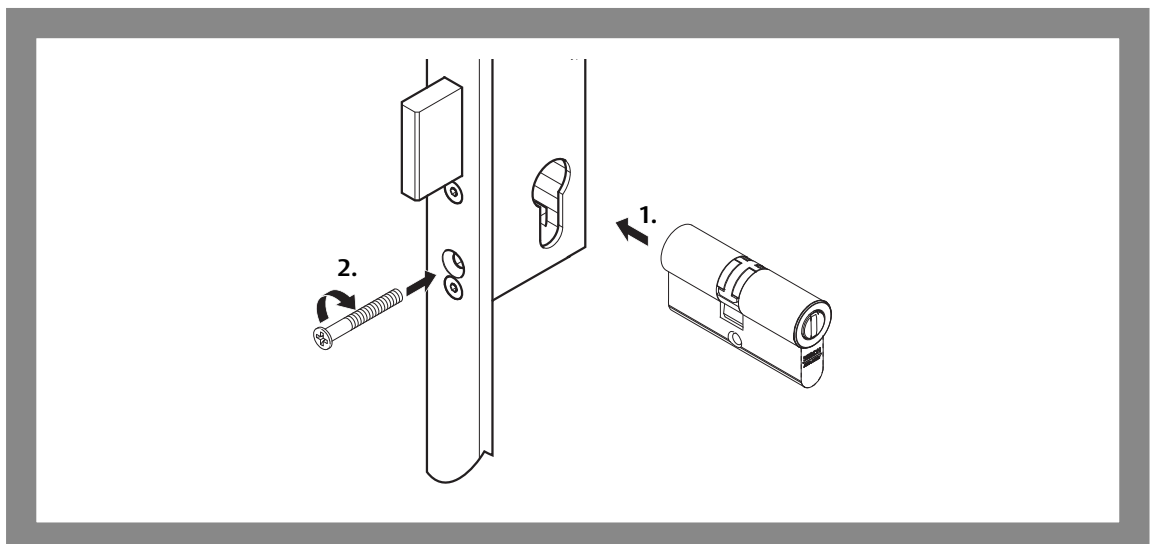
Das Schloss muss in der Tür montiert sein, bevor der Profilzylinder montiert werden kann („Elektro-Mehrfachverriegelungsschloss 819N montieren“, Seite 24, „Zubehör“, Seite 38). Der Profilzylinder muss zur Türblattdicke und zum Türbeschlag passen und ragt bei einer vollständigen Tür bis zu 3 mm aus dem Türbeschlag heraus.

typische Montage eines
Profilzylinders

Montieren Sie den Profilzylinder nach dort beiliegender Anleitung. Folgende Montageschritte sind typisch:

- 1 Setzen Sie den Profilzylinder in den Profilzylinderausschnitt (Abb. 18).
 - 2 Fixieren Sie ihn über die Stulpschraube.
 - 3 Prüfen Sie mit dem Schlüssel auf Leichtgängigkeit.
- ⇒ Sie haben den Profilzylinder montiert und können das Schloss mit einem Schlüssel bedienen.

Abb. 18:
Einen Profilzylinder
montieren





Profile mit thermischer Trennung

Achtung!

Fehlende Nachbearbeitung kann zu Fehlfunktion des Produkts führen: Unten aufgeführte Komponenten müssen beim Einsatz von Profilen mit thermischer Trennung nachbearbeitet werden.

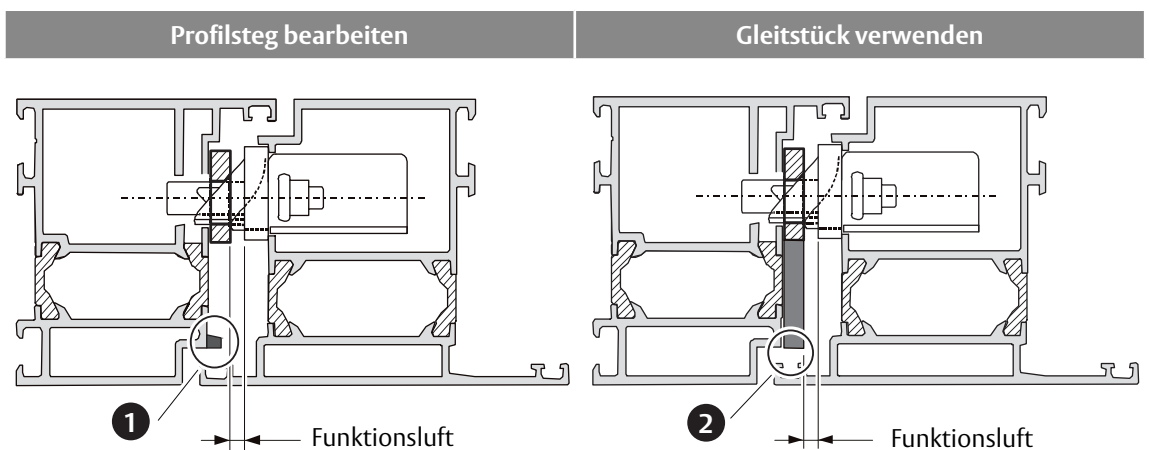
Aluminium als Aufschlagkante kann zu Zerstörung führen: Aluminiumabrieb kann das Schloss oder Schließblech zerstören.

Profilstege nachbearbeiten

Beim Schließen der Tür müssen Schlossfalle, Steuerfalle und Türkontakt über eine ebene Fläche gleiten („Selbstverriegelung“, Seite 16). Bei einigen Türzargen z. B. mit thermischer Trennung kann es sein, dass ein vorhandener Profilsteg (Abb. 19 – ❶) vorhanden ist, der auf der Gleitfläche störend wirkt. Dieser Profilsteg muss im Bereich der Falle und der Steuerfalle entfernt werden. ASSA ABLOY Sicherheitstechnik GmbH empfiehlt die Verwendung eines Gleitstückes (– ❷), um eine ebene Gleitfläche zu erzeugen.

- 1 Decken Sie vorhandene Profalnuten oder andere Unebenheiten ab.
 - 2 Entfernen Sie die Stege. Der Profilsteg im Fallenbereich muss bis auf die Befestigungsebene entfernt werden.
 - 3 Prüfen Sie, ob Schlossfalle, Steuerfalle und Türkontakt beim Schließen der Tür ungehindert über eine ebene Fläche bis in die Schließposition gleiten können.
- ⇒ Die Profilstege sind glatt, und die Schließfunktion wird gewährleistet.

Abb. 19:
Profilsteg nachbearbeiten
und Gleitstück
verwenden



Fertigen bauseitiger Schließbleche

Passende Schließbleche können bei ASSA ABLOY Sicherheitstechnik GmbH bestellt werden.



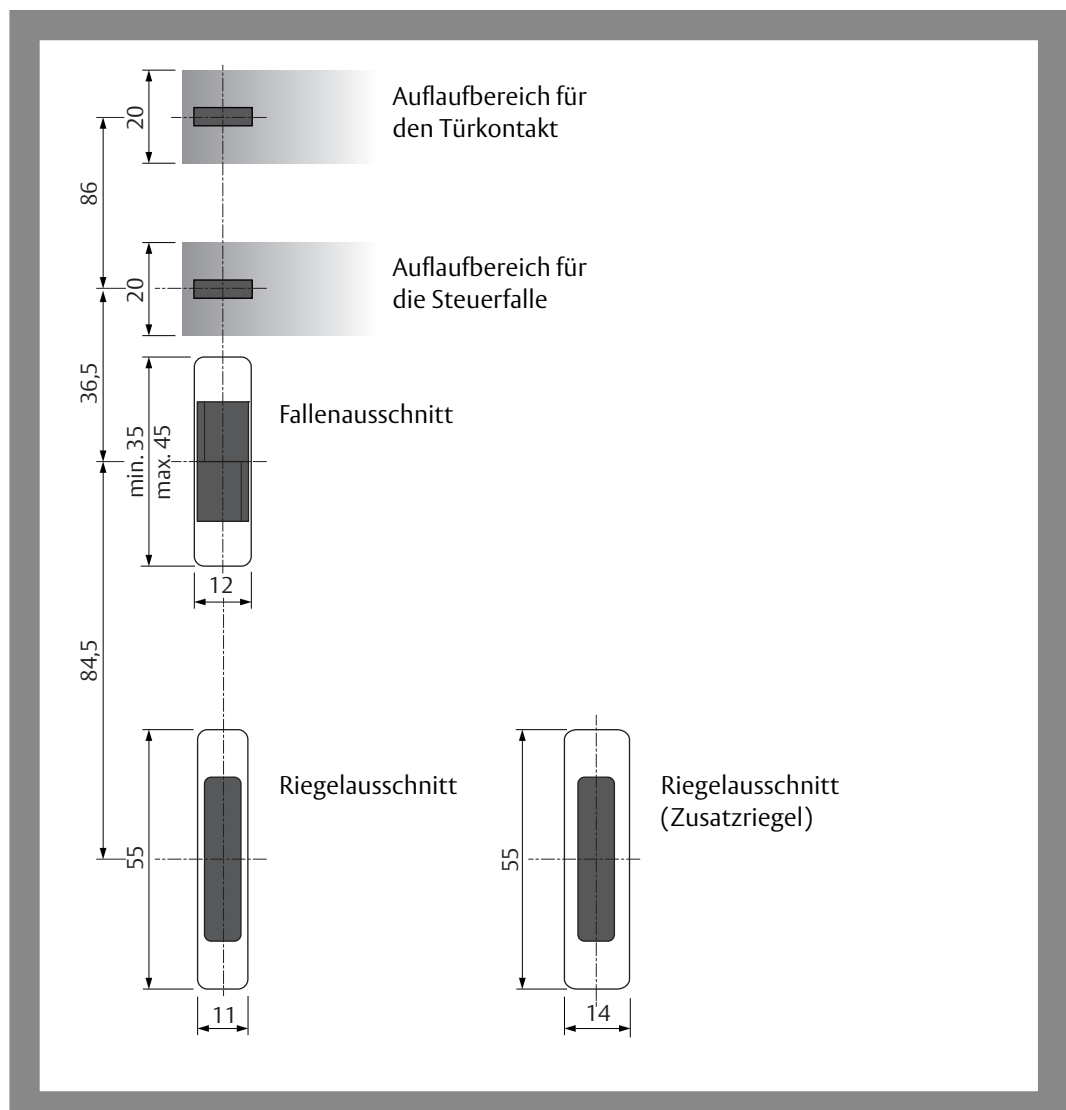
Achtung!

Die Steuerfalle darf bei geschlossener Tür nicht ausschließen. Bei der Fertigung von Schließblechen muss darauf geachtet werden, dass die Steuerfalle bei einer geschlossenen Tür niemals ausschließt. Die Tür kann dann nicht mehr geöffnet werden. Die Steuerfalle dient nicht zum Schließen und Verriegeln und kann deshalb auch nicht zurückgezogen werden.

Bei einer Fertigung bauseitiger Schließbleche müssen folgende Vorgaben eingehalten werden:

- Die in Abb. 20 genannten Maße müssen eingehalten werden,
- Schlossfalle und Steuerfalle müssen von derselben Aufschlagkante zurück gedrückt werden,
- Schlossfalle, Steuerfalle und Türkontakt müssen ungehindert über eine zusammenhängende, vollständig ebene Fläche (ohne Bohrungen, Vertiefungen oder ähnliches) bis in die Schließposition gleiten können,
- die Grenzwerte für die Funktionsluft müssen eingehalten werden.

Abb. 20:
Bemaßung für die
Fertigung bauseitiger
Schließbleche



Zusatzriegel für hohe Türen

Für Türen mit einer Höhe über 2 m besteht die Möglichkeit, die 3-fach-Verriegelung des *Elektro-Mehrfachverriegelungsschlosses 819N* auf eine 4-fach-Verriegelung zu erweitern (Abb. 21, Abb. 27).

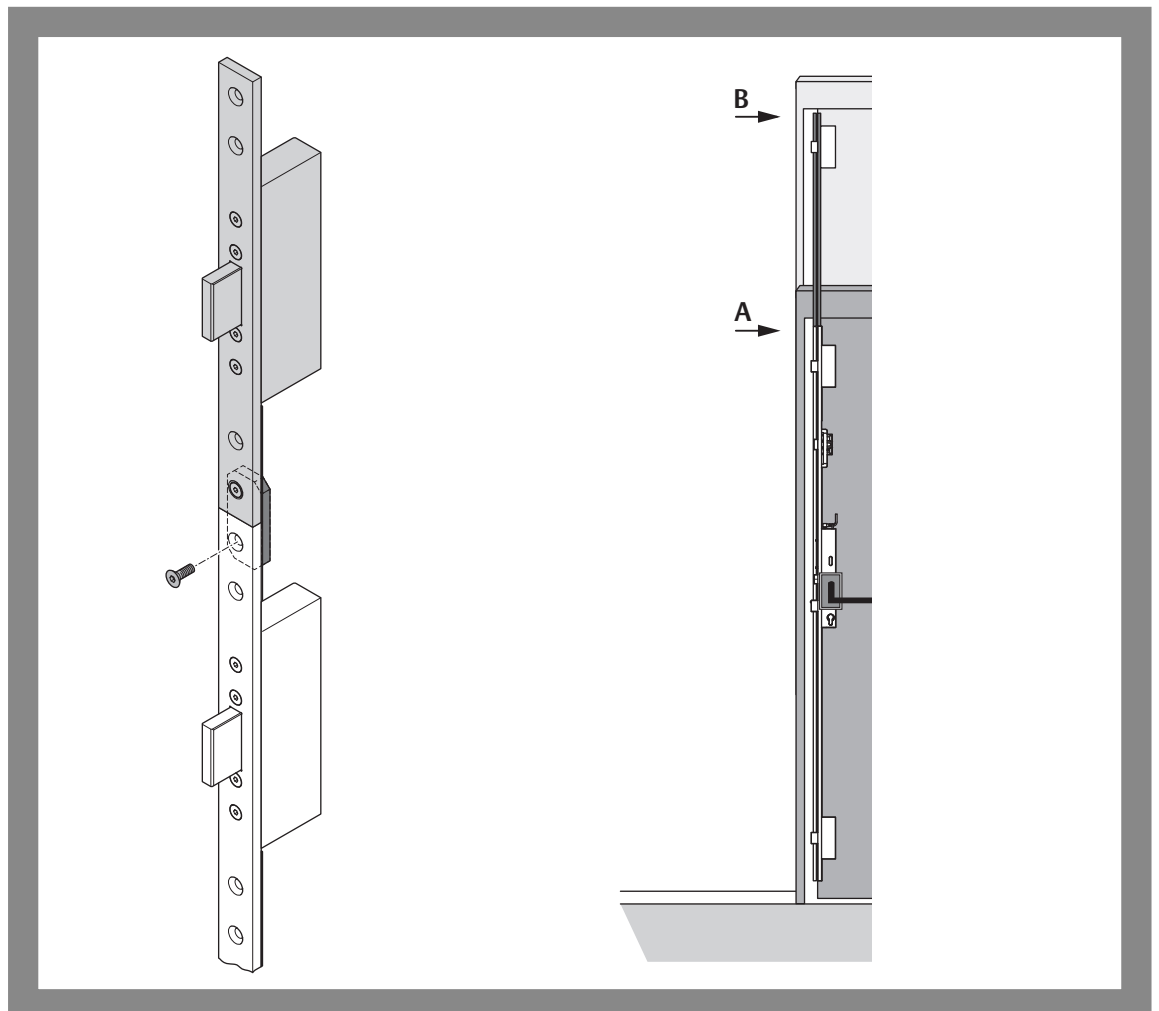
Dazu wird am obersten Riegel der 3-fach-Verriegelung ein Zusatzriegel mechanisch eingehängt. Alle Schlösser neuester Bauart sind für diese Erweiterung vorbereitet, so dass der Zusatzriegel jederzeit nachgerüstet werden kann.

Der Zusatzriegel bietet die Möglichkeit, überhohe Türen zusätzlich mechanisch abzusichern.

Überhohe Türen erfüllen mit dem Zusatzriegel die Voraussetzung für eine Zulassung mit einbruchhemmender Wirkung. Ohne Zusatzriegel besteht bei überhohen Türen (insbesondere bei Rohrrahmentüren) die Gefahr, dass diese Türen von außen im oberen Bereich manipuliert und geöffnet werden können.

Abb. 21:
Zusatzriegel für
überhohe Türen

- A = Höhe einer
Standardtür
- B = Höhe einer
überhohen Tür



Distanzblechset

Distanzbleche können an Rohrrahmen- und Vollblatttüren aus Holz oder Metall montiert werden, auch an Kunststoff- und Aluminiumtüren.

Distanzbleche (Abb. 22, „Zubehör“, Seite 38) werden eingesetzt, um

- die Funktionsluft („Begriffserklärung“, Seite 14) zu verringern oder
- in Holztüren das Schiebestänge vor Verklemmen zu schützen.

Verringern der Funktionsluft

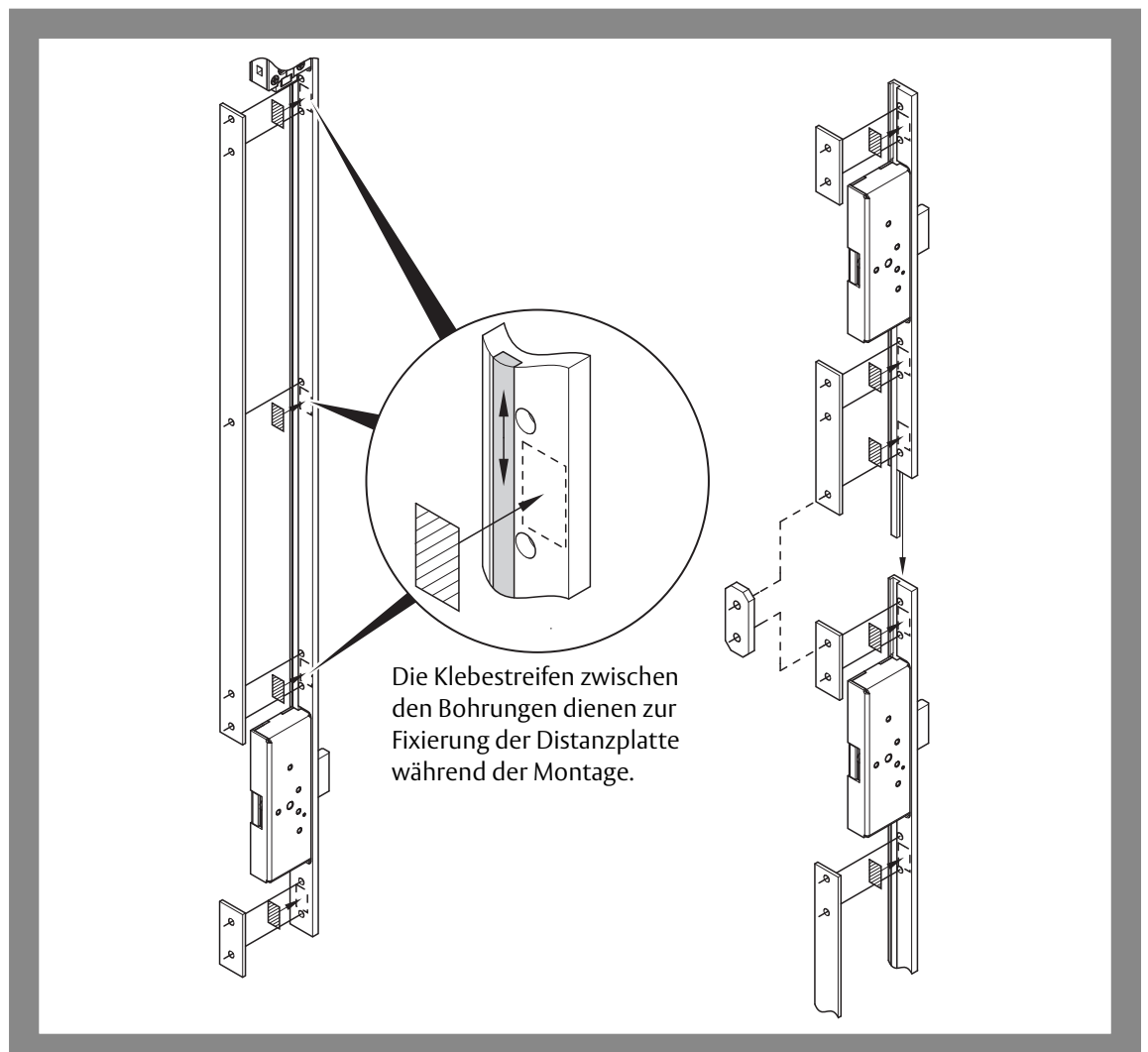
Position von
Drückernuss und
Zylinderlochung

Wird das Distanzblech eingesetzt, um die Funktionsluft zu verringern, muss berücksichtigt werden, dass aufgrund der Dicke des Distanzblechs die Position von Drückernuss und Zylinderlochung um 1 mm mit verschoben wird.

Verklemmen des Schiebestänges in Holztüren

Bei Holztüren kann es vorkommen, dass das Schiebestänge beim Festschrauben oder auch durch minimalen Verzug verklemt wird. Durch den Einsatz eines Distanzblechs wird das verhindert, da immer ein kleiner Freiraum für das Schiebestänge bleibt. Darf oder soll dabei die Funktionsluft nicht verringert werden, muss das Türblatt 1 mm tiefer ausgefräst werden.

Abb. 22:
Einsatz von
Distanzblechen



Technische Daten

Technische Daten

Eigenschaft	Ausprägung
Dornmaß Rohrrahmen-Ausführung Dornmaß Vollblatt-Ausführung	35 mm, 40 mm, 45 mm , 55 mm, 65 mm, 80 mm
Entfernung	92 mm
Drückernuss	9 mm
Funktionsluft bei Variante für einflügelige Türen Funktionsluft bei Variante für zweiflügelige Türen	2 mm – 6 mm 4 mm – 8 mm
Riegelausschluss	20 mm
Schließzylinder (Abb. 28, Seite 207)	· DIN 18252 · SN EN 1303
Stulp · Breite · Höhe · Dicke	24 mm 1760 mm 6 mm
Material: · Schlosskasten · Riegel · Falle · Stulp	Edelstahl / Zink-Druckguss Stahl 60 HCR (Oberfläche gehärtet) Stahl Stahl verchromt
Festigkeit / Schutzwirkung Riegelgegenkraft Querbeltung Riegel	6.000 N 20.000 N
Einbaulage	senkrecht
Betriebstemperatur	- 10°C – + 60°C
Korrosionsbeständigkeit	hohe Korrosionsbeständigkeit (96 h)

Abmessungen (ab Seite 202)

Elektro-Mehrfachverriegelungsschloss 819N siehe (Abb. 23, Seite 202)

Elektro-Mehrfachverriegelungsschloss 819N mit Fallenschloss 807–10 siehe (Abb. 24, Seite 203)

Schließblech siehe (Abb. 25, Seite 204)

Hauptschloss (Abb. 26, Seite 205)

Zusatzriegel siehe (Abb. 27, Seite 206)

Elektrische Daten

Eigenschaft	
Betriebsnennspannung, geregelt	12 V – 24 VDC ± 15%
Nennstromaufnahme · Ruhezustand verriegelt · Motorkupplung aktiv (einkoppeln / abkoppeln)	50 mA 80 mA

Zubehör

Schließblech 1-teilig

Schließblech lange Ausführung

effeff – Schließblech lange Ausführung, Dicke 2 mm	8 1 9 Z B S 1 7 6 2 S B L 0 0
effeff – Schließblech lange Ausführung, Dicke 3 mm	8 1 9 Z B S 1 7 6 3 S B L 0 0
effeff – Schließblech lange Ausführung, Dicke 6 mm	8 1 9 Z B S 1 7 6 6 S B L 0 0

Schließblech mit integriertem Fluchttüröffner 331U

effeff – Schließblech, DIN Links, Dicke 3 mm	3 3 1 U 8 0 – 6 0 8 4 8 F 9 4
effeff – Schließblech, DIN Rechts, Dicke 3 mm	3 3 1 U 8 1 – 6 0 8 4 8 F 9 5
effeff – Schließblech, DIN Links, Dicke 6 mm	3 3 1 U 8 0 – 6 0 9 4 8 F 9 4
effeff – Schließblech, DIN Rechts, Dicke 6 mm	3 3 1 U 8 1 – 6 0 9 4 8 F 9 5

Loses Schließblech mit Vorbereitung für den integrierten Fluchttüröffner 331U

effeff – Schließblech, DIN Links, Dicke 3 mm	-----6 0 8 4 8 - 0 4
effeff – Schließblech, DIN Rechts, Dicke 3 mm	-----6 0 8 4 8 - 0 5
effeff – Schließblech, DIN Links, Dicke 6 mm	-----6 0 9 4 8 - 0 4
effeff – Schließblech, DIN Rechts, Dicke 6 mm	-----6 0 9 4 8 - 0 5

Schließblech 3-teilig

effeff-Schließblech, 3teilig, Länge 210/330 mm, Dicke 2 mm, Edelstahl	8 1 9 Z B S 0 2 1 2 S B L 0 0
effeff-Schließblech, 3teilig, Länge 210/330 mm, Dicke 3 mm, Stahl verchromt	8 1 9 Z B S 0 2 1 3 S B L 0 0
effeff-Schließblech, 3teilig, Länge 210/330 mm, Dicke 6 mm, Stahl verchromt	8 1 9 Z B S 0 2 1 6 S B L 0 0
effeff-Schließblech, 3teilig, Länge 210/330 mm, Dicke 8 mm, Stahl verchromt	8 1 9 Z B S 0 2 1 8 S B L 0 0

Zusatzriegel

effeff – Zusatzriegel 270 mm (ab ca. 2,16 m Türblatthöhe)	8 1 9 Z B V 0 2 7 ---- 0 0
effeff – Zusatzriegel 350 mm (ab ca. 2,25 m Türblatthöhe)	8 1 9 Z B V 0 3 5 ---- 0 0
effeff – Zusatzriegel 550 mm (ab ca. 2,45 m Türblatthöhe)	8 1 9 Z B V 0 5 5 ---- 0 0

Distanzblechsets

effeff – Distanzblechset 1 mm	5 1 9 Z B - D 1 ---- 0 0
effeff – Distanzblechset 1 mm mit Fallenschloss 807	5 1 9 Z B - D 1 F --- 0 0

Panikstange nach EN 1125

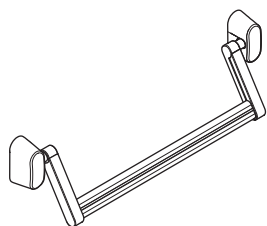
OneSystem Panikstange Typ A - Rohrrahmen	N 2 5 0 0
OneSystem Panikstange Typ B - Rohrrahmen	N 2 6 0 0

Türbeschlag nach EN 179

Türbeschlag für Notausgang	N 4 9 6 2 4 5 0 9 3 0 0 0 0 0
----------------------------	-------------------------------

Panikgegenkasten

OneSystem Panikgegenkasten für zweiflügelige Türen	N 1 9 4 0
--	-----------



Flexibler Kabelübergang

Flexiblen Kabelübergang bestellen

Flexible Kabelübergänge zur Kabelführung („Kabel verlegen und anschließen“, Seite 28) vom Türblatt auf das Zargenprofil (oder die Wand) gehören nicht zum Lieferumfang des *Elektro-Mehrfachverriegelungsschlosses 819N*. Ein Kabelübergang kann separat bestellt werden:

effeff – flexibler Kabelübergang 10312-10 Einbau verdeckt im Türzargen	1 0 3 1 2 – 1 0 – – – – – 0 0
effeff – flexibler Kabelübergang 10312-20 Einbau verdeckt im Türzargen, mit integrierter Kabelnachführung	1 0 3 1 2 – 2 0 – – – – – 0 0
effeff – flexibler Kabelübergang 10314-10 Einbau verdeckt im Türzargen, mit beidseitigem Klemmsteckanschluss und Flexkabel gegen Kabelbruch	1 0 3 1 4 – 1 0 – – – – – 0 0
effeff- flexibler Kabelübergang 10314-20 Einbau verdeckt im Türzargen, mit beidseitigem Klemmsteckanschluss und Flexkabel gegen Kabelbruch	1 0 3 1 4 – 2 0 – – – – – 0 0

Elektrisches Zubehör

Bezeichnung	Beschreibung	Bestellnummer
Netzteil 1003-24-1	Stromversorgung 24V / 1 A Dauerstrom stabilisierte Ausgangsspannung Für den Einbau · in Verteilerkasten oder · an Hutschiene	1 0 0 3 – 2 4 – 1 – – – – – 1 0
Kabel	Die maximale Kabellänge ist abhängig vom Leitungsquerschnitt und der Ausgangsspannung am Netzteil („Technische Daten“, Seite 37)	N 5 9 5 5 0 0 1 0 0 0 0 0 0 0
<i>OneSystem IO-Modul N5950</i>	Universal Interconnectivity Interface: Zur Bereitstellung weiterer Funktionen, zum Beispiel Meldekontakte, Zeiteinstellungen und zusätzliche Türkontakte	N 5 9 5 0 0 0 0 0 0 0 0 0 0 0



www.assaabloy.de

Wartung, Gewährleistung, Entsorgung

Wartung



Achtung!

Keine Schmierstoffe in das Elektro-Mehrfachverriegelungsschloss 819N hinein spritzen: Das Schloss darf innen nicht gefettet werden.

Das *Elektro-Mehrfachverriegelungsschloss 819N* ist wartungsfrei. Gegebenenfalls die Gleitfläche der Schlossfalle mit einem Silikonfett hauchdünn fetten.

Feuerschutztüren müssen einmal pro Monat überprüft werden

In Abständen von nicht mehr als einem Monat muss eine Notausgangstür auf sichere Funktionsfähigkeit überprüft werden. Beachten Sie insbesondere:

Feuerschutztüren dürfen nachträglich nicht verändert werden

- Inspizieren und betätigen Sie alle Funktionen des Schlosses, stellen Sie so sicher, dass alle Teile des Verschlusses (Schloss und Schließblech) sicher funktionieren.
- Alle Teile des Verschlusses müssen sauber sein, um ein Verstopfen und Blockieren zu vermeiden.
- Eine Feuerschutztür darf nachträglich nicht verändert werden, es dürfen keine zusätzlichen Verriegelungsvorrichtungen hinzugefügt werden.
- Überprüfen Sie, ob sämtliche Bauteile der Anlage weiterhin der Auflistung der ursprünglich mit der Anlage gelieferten zugelassenen Bauteile entsprechen.
- Überprüfen Sie, ob alle Bedienelemente sicher montiert sind.
- Messen Sie die Betätigungskräfte zum Freigeben des Fluchttürverschlusses mit einem Kraftmesser und protokollieren Sie die Ergebnisse.

Überprüfen Sie, ob sich die Betätigungskräfte zum Freigeben des Fluchttürverschlusses seit der Erstinstallation nicht wesentlich geändert haben.

Gewährleistung

Es gelten die gesetzliche Gewährleistungsfristen und die Verkaufs- und Lieferbedingungen der *ASSA ABLOY Sicherheitstechnik GmbH* (www.assaabloy.de).

Entsorgung

Entsorgung nach EPD (Environmental Product Declaration).

Verpackungsmaterialien müssen der Wiederverwendung zugeführt werden.

Metallschrott

Das Schloss ist als Metallschrott vollständig wieder verwertbar. Zur Entsorgung das Schloss in den Metallschrott geben.

Die geltenden Vorschriften zum Umweltschutz müssen eingehalten werden.

Aktualisierte Informationen

Aktualisierte Informationen, zum Beispiel Berichte über zusätzlich durchgeführte Brandprüfungen finden Sie unter: www.assaabloy.de

Problem, Ursache, Lösung

Das Schloss entriegelt nicht

Problem	Mögliche Ursache	Problemlösung
Das Schloss lässt sich nicht entriegeln.	Mechanische Blockade	Das Türblatt oder die Türzarge sind verzogen. Riegel und Schlossfalle müssen sich frei bewegen können

Das Schloss verriegelt nicht

Problem	Mögliche Ursache	Problemlösung
Schloss verriegelt nicht, obwohl die Tür geschlossen ist.	Funktionsluft ist zu groß, so dass die Steuerfalle nicht vom Schließblech betätigt wird.	Stellen Sie eine geeignete Funktionsluft ein („Begriffserklärung“, Seite 14 und „Technische Daten“, Seite 37)

Keine Reaktion auf Ansteuersignal

Problem	Mögliche Ursache	Problemlösung
Schloss entriegelt nicht, obwohl Steuereingang <i>Entriegelung</i> aktiviert ist.	Das Schloss ist gleichzeitig über den Hi-O Technology™ Bus angeschlossen.	Lösen Sie bei einem Betrieb über den Hi-O Technology™ Bus, zum Beispiel mit dem <i>IO-Modul N5950</i> (separate Anleitung D00852), das graue Anschlusskabel am funktionslosen Steuereingang <i>Entriegelung</i> .
	Am Schloss wurde gerade die Spannung eingeschaltet.	Warten Sie 10 Sekunden bis das Schloss nach einem Neustart betriebsbereit ist.

Carefully read through this manual before use and keep it safe for later reference. The manual contains important information about the product, particularly for the intended use, safety, mounting, use, maintenance and disposal.

Hand the manual over to the user after the product after it has been mounted and hand it over to the purchaser in the event that the product is re-sold.



A current version of this manual is available on the Internet:
<http://w3.assaabloy.de/images/catalog/effeff-supportdateien/Bedienungsanleitungen/manual.php?datei=D00839>



Hi-O Technology™ is a registered trademark of the ASSA ABLOY Group.

HI-O TECHNOLOGY™



Open Source Licenses ASSA ABLOY Sicherheitstechnik GmbH has the source code of the software used in the scope of Open Source licenses (such as FreeRTOS™, newlib, lwIP) available on request:
<http://www.assaabloy.com/com/global/opensourcelicense/>



Publisher

ASSA ABLOY Sicherheitstechnik GmbH
Bildstockstraße 20
72458 Albstadt
GERMANY
Telephone: +49 (0) 7431 / 123-0
Fax: +49 (0) 7431 / 123-240
Website: www.assaabloy.de
E-mail: albstadt@assaabloy.com

Document number, date

D0083906 11/2019

Copyright

© 2019, ASSA ABLOY Sicherheitstechnik GmbH

This document and all its parts are copyrighted. Any use or changes outside the strict limits of the copyright are prohibited and liable to prosecution if no prior consent is obtained from ASSA ABLOY Sicherheitstechnik GmbH.

This particularly applies to any copying, translations, microforms, or storing and processing in electronic systems.

Contents

Product information	44	Technical data	77
OneSystem series security locks	44	Technical specifications.....	77
Electric multi-point lock 819N.....	44	Electrical data	77
Escape door function/emergency exit and panic door locks.....	45	Accessories	78
Product versions	45	1-piece striking plate	78
Notices	46	3-piece striking plate	78
About this manual.....	46	Additional bolt	78
Meaning of the symbols	46	Spacer plate sets	78
Safety instructions	47	Panic bar in accordance with EN 1125.....	78
Intended use	49	Door fitting in accordance with EN 179.....	78
Classification key	50	Passive leaf lock	78
Explanation of terms	54	Flexible lead cover	79
Function and operation	56	Electrical accessories	79
Self-locking	56	Maintenance, warranty, disposal ...	80
Door contact.....	56	Maintenance	80
Unlocking an escape door	57	Warranty.....	80
Unlocking without escape door function.....	57	Disposal.....	80
Switch-on for commissioning.....	57	Updated information.....	80
Unlocking pin	58	Problem, cause, solution	81
Electronic access control	58	The lock does not unlock	81
Control and status messages	59	The lock does not lock.....	81
Fail-unlocked and fail-locked in the event of a power failure	59	No reaction to control signal	81
Behavior when switching on, switching off and in the event of a power failure	59	Dimensions	202
Application examples in combination with OneSystem IO module N5950.....	60		
Installation	62		
Notices	62		
Electrical connection	68		
Fittings.....	70		
Profile with thermal isolation	73		
Production of customer-provided striking plates	74		
Spacer plate set	76		



OneSystem series security locks

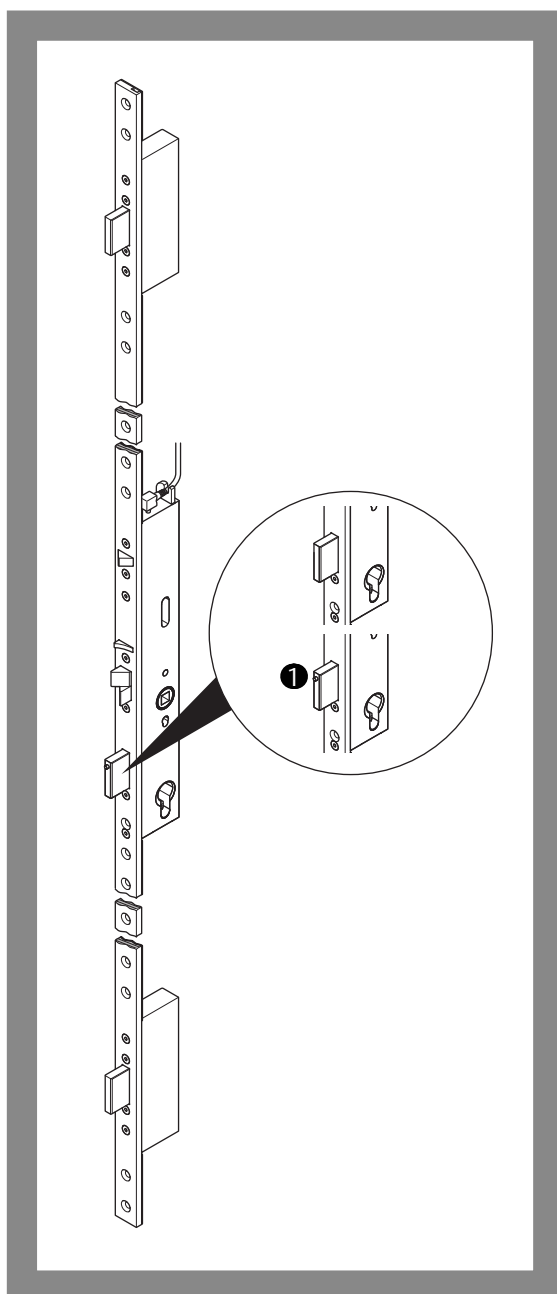
“Security lock” is probably the most accurate name for the products described here. The term “security” describes the protection against intrusion, thus ensuring personal safety and protecting property.

OneSystem series security lock products provide comprehensive protection for you and your property.

In addition to the version described in this manual, the *OneSystem* lock range comprises numerous other locks versions.

Electric multi-point lock 819N

Fig. 1:
Electric
multi-point lock 819N



General

The *electric multi-point lock 819N* (Fig. 1) is an electrically operating mortise lock for use in escape doors, fire doors and smoke protection doors, as well as standard applications.

The motor engages the spindle hub.

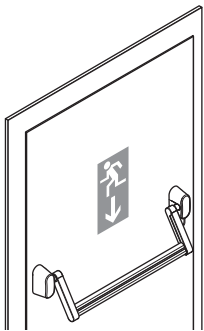
The *electric multi-point lock 819N* has an integrated electronic control device that enables potential-free control over access control, intercom and time control.

With the optional *OneSystem IO module N5950* there are additional control options and locking functions, and extensive status notifications can be viewed.

It is also available in a version as a panic lock for double-leaf doors (Fig. 1 – ❶) in combination with a *OneSystem passive leaf lock* (“Accessories”, page 78).

The electric multi-point lock 819N offers

- mechanical automatic locking (“Self-locking”, page 56),
- mechanical automatic locking process control between latch and control latch,
- an electronically controlled door handle,
- monitoring function with use of the *OneSystem IO module N5950* (“Electrical accessories”, page 79 and separate manual D00852 DE EN FR or D00853 DE IT NL),
- office function (permanent unlocking function),
- intrusion resistance with a solid, hardened deadbolt,
- 20 mm bolt throw,
- intrusion resistance up to Resistance Class 4 can be achieved in suitable door systems,
- escape door function in accordance with EN 179 possible,
- panic door function in accordance with EN 1125 possible,
- reversible panic side (“Changing the panic side”, page 67),
- reversible between fail-locked / fail-unlocked operation (“Explanation of terms”, page 54),
- suitable for fire doors (proof by fire testing in accordance with DIN EN 1634-1),
- deadbolt counterforce of 6,000 N,
- lateral deadbolt resistance of 20,000 N.



Panic door lock in accordance with EN 1125

Escape door function/emergency exit and panic door locks

In general: A door with escape door function can always be opened with the door handle from the inside, even if it is locked.

Escape doors are equipped with

- Emergency exit locks in accordance with EN 179
- Panic door locks in accordance with EN 1125

Panic doors are subject to somewhat more stringent requirements than emergency exit doors. Panic door locks in accordance with EN 1125 are equipped with a panic push bar or panic touch bar (panic bar) across the width of the door leaf. Emergency exit door locks in accordance with EN 179 are equipped with a door handle.

Product versions

There are

- product versions with escape door function and door handles that can be engaged and disengaged on one side
- Special versions without escape door function and with door handles that can be engaged and disengaged on both sides

About this manual

This installation and mounting manual was written for qualified technicians and trained personnel. The manual was designed to enable you to install and operate the device safely and make full use of the permitted range of applications the control terminal has to offer.

It also provides information regarding how key components work.

Meaning of the symbols



Danger!

Safety warning: Failure to observe these warnings will lead to death or serious injury.



Warning!

Safety warning: Failure to observe these warnings can lead to death or serious injury.



Caution!

Safety warning: Failure to observe these warnings can lead to injury.



Attention!

Note: Failure to observe these warnings can lead to property damage and impair the function of the product.



Note!

Note: Additional information on operating the product.

Safety instructions



Warning!

Diminished fire protection function may result in life-threatening danger, risk of injury and property damage: Fire doors prevent fire from spreading and are tested as a complete unit with accessories:

- regulations established by inspection authorities must be complied with,
- Check whether the door certification matches the lock.
- The door manufacturer must be consulted if the lock is to be replaced with a different model or if a lock is to be retrofitted. Specifications of the door manufacturer must also be observed.
- The installed lock must be the appropriate size.

Life-threatening danger and risk of injury due to damage: A damaged device is a safety risk and may not be put into operation. Check the packaging and the device for damage. Also, damaged cables and connector assemblies must not be used.



Attention!

Property damage caused by work on the door leaf: The lock must be removed for all work on the door leaf, such as drilling or cutting.

Impaired function due to incorrect rebate gap: The rebate gap (“Explanation of terms”, page 54) must be appropriately adjusted (“Technical data”, page 77).

Using an unsuitable striking plate can cause material damage: The striking plate must be selected and mounted in a manner so that it always acts as the stop face and sliding surface for the latch, control latch and door contact.

Property damage due to improper handling during transport: The door leaf may not be lifted or carried by the door handles.

Property damage caused by opening the lock: Open the lock will damage it and void the warranty (“Warranty”, page 80).

Property damage from painting. Do not paint the lock or striking plate, or coat with other substances.

Protect against water and moisture: The *electric multi-point lock 819N* must be protected against penetrating water. Water impairs the function of the *electric multi-point lock 819N*.

Observe the EMC Directive: For reasons of electromagnetic compatibility, individual cables may not be connected in parallel in order to maintain a larger conductor cross-section. Always use individual cables with a suitable cross-section surface.

Notices according to EN 179 and EN 1125



Warning!

It is hazardous to modify doors along escape routes: The safety features of this product are an essential requirement for its conformity with EN 179 and EN 1125. Do not make any changes which are not described in these instructions.

Unsuitable doors reduce personal safety and intrusion protection: Only approved and technically flawless doors are suitable for installation of the *electric multi-point lock 819N*. Prior to the installation of the *electric multi-point lock 819N*, the door must be checked to ensure that it is attached properly and is not warped. The door must be approved for use of the *electric multi-point lock 819N*. Door operating elements may not impede each other.

The *electric multi-point lock 819N* is not approved for use on double acting swing doors.

Unsuitable locks impair personal safety and fire protection: The *electric multi-point lock 819N* is suitable for fire doors and smoke protection doors ("Classification key", page 50). Check whether the door certification matches the lock. Make sure that the *electric multi-point lock 819N* is installed in the appropriate size and with the correct accessories.

Unsuitable door seals impair personal safety: When door seals are used (such as profile seals or bottom seals), no function of the *electric multi-point lock 819N* may be impaired.

Broken glass doors may lead to severe injuries: Glass doors or glass parts on doors must be made of safety glass or composite safety glass.

Unsuitable fastening means reduce personal safety and intrusion protection: Suitable means of fastening must be used depending in the installation situation and materials of the door.

Incorrect or faulty installation impairs personal safety: The normal installation height for the horizontal push rod is 900 mm to 1100 mm above the finished floor surface. If children are present in the majority of the building, the installation high must be reduced accordingly.

The horizontal push rod must be installed so that the greatest possible effective bar length is achieved.

Any lock counterparts or coverings which are provided should be installed in order to ensure conformity with this European standard.

Limited movement of the door jeopardises personal safety: All blocking elements must be installed so that the free movement of the door is not impeded. Doors may only be secured with the approved locks. No additional devices may be installed. Any door closers which are installed may not impair the actuation of the door by children and infirm persons.

Intended use

The *electric multi-point lock 819N* is suitable for installation in single-leaf tubular frame or solid-leaf doors (backset 55 mm or greater) made of metal or wood.

It is designed to provide door locking in security areas and is approved for use in emergency exit door locks according to EN 179 and panic door locks according to EN 1125.

- With two-leaf escape doors, the inactive leaf must also be designed as an escape door and must be equipped with a passive leaf lock ("Accessories", page 78).
- If the inactive leaf is not designed as an escape door, the *electric multi-point lock 819N* may only be installed in the two-leaf door when the inactive leaf can be securely held in place with zero play and the active leaf runs against a stop edge.

With double-leaf doors with rebated meeting stile and panic locks in each leaf, the leaf must open when the panic door lock is actuated. Both leaves must open freely if both panic door locks are actuated at the same time. This may require a door coordinator to be installed.

For double-leaf doors with rebated meeting stile and door closer, the correct door closing sequence must be assured; otherwise the function of fire doors or smoke protection doors, in particular, is not guaranteed. It may be necessary to install a follower.

It is suitable for use on fire doors (smoke protection doors). All applicable provisions for the approval of protective doors must be observed.

The *electric multi-point lock 819N* is available in a special version without escape door function. This special version is not permitted for use in escape doors according to EN 179 and panic doors according to EN 1125. The special version is equipped with a continuous handle follower (continuous square spindle). The inner and outer door handles are always engaged or disengaged simultaneously by an electrical trigger action.

Since the lock is equipped with a door contact, only suitable striking plates may be used ("Accessories", page 78).

The lock is tamper-proof in accordance with SKG® standard (page 42). For the complete door lock to achieve the specified SKG® intrusion protection level, all components (high-security striking plates, hinges/strips, escutcheons and cylinders) must be certified to at least the equivalent standard.

The *electric multi-point lock 819N* may only be installed in properly functioning door systems. All applicable regulations for the complete door system must be observed.

The device is suitable for installation according to the installation instructions and use according to the functional description.

The *electric multi-point lock 819N* is suitable for installation in doors with a high usage frequency, which entails little occasion for care and thus there is a possibility of accidents or misuse (such as office doors).

It is not intended for any other type of use.

Classification key

EN 1125 panic door locks

The properties of locks are described by the ten-digit classification key according to EN 1125.

Tab. 1 explains the classification key.

Tab. 1:
Classification key in
accordance
with EN 1125

Class	Meaning
3	High usage frequency in situations when there is little incentive to be careful, thus posing the possibility of accidents or misuse.
7	200,000 test cycles
7	Door mass greater than 200 kg (300 kg)
B	Suitable for use on fire and smoke protection doors on the basis of testing in accordance with EN 1634-1
1	Suitable for critical security function
3	High corrosion resistance in accordance with EN 1670:2007 Section 5.6
2	See EN 179, because this standard specifies stricter intrusion protection requirements
2	Approved for handle bar / push bar projecting up to 100 mm (normal projection)
A/B	Panic door lock with
· A	· handle bar actuation
· B	· push bar actuation
B	For installation in single-leaf doors (lock without unlocking pin)

CE marking



www.assaabloy.de
Service /Downloads /
Leistungserklärungen

CE	ASSA ABLOY Sicherheitstechnik GmbH Bildstockstraße 20 72458 Albstadt GERMANY									
0432-CPR-00007-15	2016									
EN 1125:2008	3	7	7	B	1	3	2	2	A B	B
—										

EN 179 emergency exit door locks

The properties of locks are described by the ten-digit classification key according to EN 179.

Tab. 2 explains the classification key.

Tab. 2:
Classification key in
accordance
with EN 179

Class	Meaning
3	High usage frequency in situations when there is little incentive to be careful, thus posing the possibility of accidents or misuse.
7	200,000 test cycles
7	Door mass greater than 200 kg (300 kg)
B	Suitable for use on fire and smoke protection doors on the basis of testing in accordance with EN 1634-1
1	Suitable for critical security function
3	High corrosion resistance in accordance with EN 1670:2007 Section 5.6
2	Intrusion protection up to 1,000 N
2	Up to 100 mm projection (normal projection) of the operating element
A	Emergency exit lock with handle actuation
B/D	For installation in
· B	· single-leaf doors (lock without unlocking pin)
· D	· single-leaf doors opening inwards only (lock without unlocking pin)

CE marking



www.assaabloy.de
Service /Downloads /
Leistungserklärungen

CE	ASSA ABLOY Sicherheitstechnik GmbH Bildstockstraße 20 72458 Albstadt GERMANY									
0432-CPR-00007-14	2016									
EN 179:2008	3	7	7	B	1	3	2	2	A	B D
—										

EN 14846 Electromechanically operated locks and striking plates

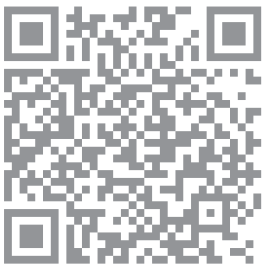
The properties of electromechanical locks and striking plates are described by the nine-digit classification key according to EN 14846.

Tab. 1 explains the classification key.

Tab. 3:
Classification key in
accordance
with EN 14846

Class	Meaning
3	For use by the public, where there is little incentive to take care and there is a high likelihood of misuse, such as in doors in public buildings.
S	200,000 test cycles
6	Door mass over 200 kg, as defined by the manufacturer
C	Suitable for use in fire and smoke protection doors with a classification time of 30 min
–	No security requirements
L	High corrosion resistance
6	Very high protective effect and no drilling resistance
1	Status display: Signal shows that the dead bolt is fully extended and locked
3	Resistance to electrostatic tampering: Protection against power failure, the effects of cables being cut through and the impacts of wire manipulations, resistance to electro-magnetic tampering, electrostatic discharge, electrostatic tampering

CE-marking



www.assaabloy.de
Service /Downloads /
Leistungserklärungen

CE	ASSA ABLOY Sicherheitstechnik GmbH Bildstockstraße 20 72458 Albstadt Germany								
0432-CPR-00007-35	2018								
EN 14846:2008	3	S	6	C	–	L	6	1	3
–									

Explanation of terms

–	Fail-unlocked	In <i>fail-unlocked</i> mode, the door handle is engaged when there is no electrical voltage supply (“Connection (without OneSystem IO module N5950)”, page 69).
–	Fail-locked	In <i>fail-locked</i> mode, the door handle is disengaged when there is no electrical voltage supply (“Connection (without OneSystem IO module N5950)”, page 69).
–	Automatic locking	In the case of door locks with <i>automatic locking</i> , the closed door is always locked (“Self-locking”, page 56).
①	Door contact	The <i>door contact</i> is a mechanical push-button that is actuated by the striking plate (“Door contact”, page 56).
②	Control latch	When the door is closed, the <i>control latch</i> extends to the striking plate and is pushed in. In combination with the position of the striking plate, a check of whether the bolt extension takes place.
③	Latch bolt	The <i>latch bolt</i> engages in the locking plate and controls the function of the control latch and the automatic locking.
④	Unlocking pin	In the two-leaf lock versions, the <i>unlocking pin</i> unlocks the latch block by passive leaf lock.
⑤	Bolt	The <i>bolt</i> is always extended by means of automatic locking when the door is closed.
⑥	Cylinder fixing screw	The <i>cylinder fixing screw</i> is provided for the fixing of the locking cylinder in the lock case.
⑦	Face plate	The <i>face plate</i> is screwed onto the door.
⑧	Follower / handle pin	The <i>handle pin</i> is a square pin which is guided through the <i>follower</i> and ends in the door handle. With locks with a split lock nut, the handle pin is also split.
⑨	Profile cylinder cutout	The <i>profile cylinder</i> (locking cylinder) is installed in the <i>profile cylinder cutout</i> and screwed into place with the cylinder fixing screw.
A	Backset	The <i>backset</i> is the distance from the keyhole centre to the front edge of the face plate.
B	Rear backset	The <i>rear backset</i> is the distance from the keyhole centre to the rear edge.
–	Striking plate	The <i>striking plate</i> is the counterpart to the lock installed in the door frame (“Accessories”, page 78).
–	Rebate gap	The <i>rebate gap</i> is the distance between the face plate and striking plate (Tab. 3).

Fig. 2:
OneSystem
electric multi-point lock
819N

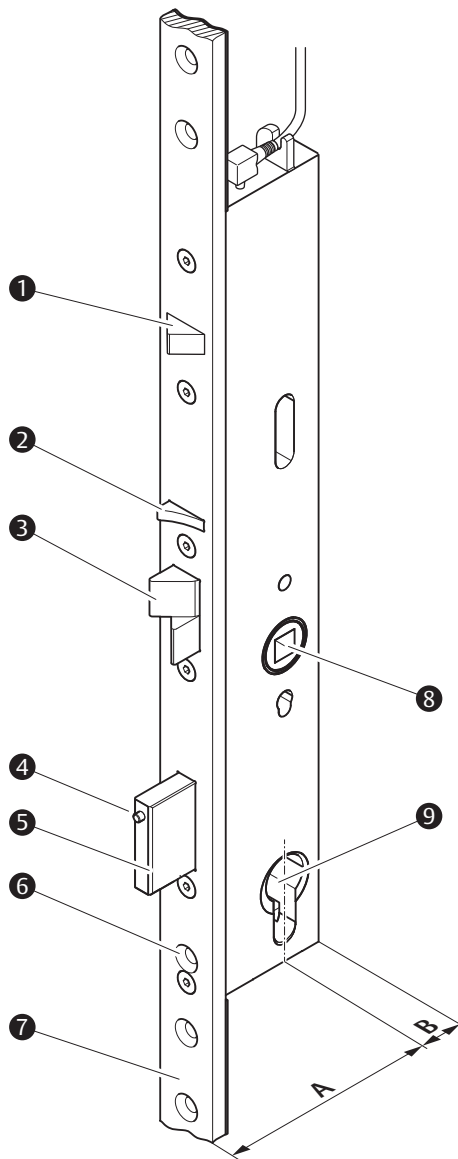
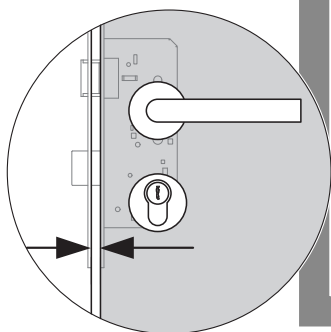


Fig. 3:
Rebate gap

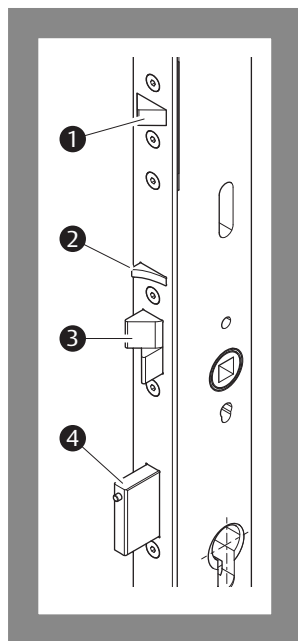


Function and operation

Self-locking

Fig. 4:

- ① Door contact
- ② Control latch
- ③ Latch bolt
- ④ Bolt



The *electric multi-point lock 819N* has an automatic locking function. In the case of door locks with automatic locking, the closed door is always locked.

Functional principle

The *electric multi-point lock 819N* is equipped with a door contact (Fig. 4 – ① and “Explanation of terms”, page 54) that is pushed in by the striking plate while the door is closed..

When the door is closed, the latch bolt (Fig. 4 – ③) extended to the striking plate is pushed inwards. If the latch bolt is pushed in, then the control latch (– ②) can also be pushed in. If the door is completely closed, the latch bolt slides into the latch opening in the locking plate and is thus extended again, while the control latch remains pushed-in.

If the latch bolt is extended while the control latch is pushed in, the dead-bolt (– ④) is released and extended by means of a spring mechanism. This sequence control system prevents the deadbolt from extending when the door is opened during normal use.

The locking process is only complete once the latch bolt and bolts have been extended and the door contact is actuated. The lock is locked.

Door contact

The *electric multi-point lock 819N* can be actuated in different ways.

With use of the OneSystem IO module N5950

If the *electric multi-point lock 819N* is connected to a *OneSystem IO module N5950*, the output signal of the door contact is evaluated. A *door closed* status message is issued.

Fault message

If the latch bolt is extended while the control latch is pushed in, but the door contact has not been actuated by the striking plate, there is a fault. This fault is shown on the optional *OneSystem IO module N5950*.

with
OneSystem IO module
N5950

Unlocking an escape door

The locked *electric multi-point lock 819N* is unlocked in the following situations:

- The lock receives an electrical signal (“unlocking” control input), such as by means of a release button, a timer, or an electronic access control system. Then the outer door handle is engaged and it can be used to unlock the lock,
- the panic bar or door handle is operated from inside,
- the profile cylinder (locking cylinder) is actuated from outside with an appropriate key.

Functional principle during electrical unlocking (actuation via external release impulse)

The lock engages the door handle for 5 seconds or for the set release time when the *OneSystem IO module N5950* is used. The door can be opened.

If the door is closed again or the door is not opened within 5 seconds, the door handle is disengaged again.

A message showing the handle coupling status will be issued if the *electric multi-point lock 819N* is connected to the *OneSystem IO module N5950*. The release time can be adjusted on the *OneSystem IO module N5950*.

Escape door function

In general: An escape door always be opened with the door handle from the inside, even if it is locked.

Profile cylinder (locking cylinder)

Locking with the locking cylinder is not possible.

The lock is unlocked by the locking cylinder. With use of the *OneSystem IO module N5950*, the locking cylinder is a signalling device for superordinate control systems. The locking with the locking cylinder is not necessary, nor is it possible. The locking cylinder has an internal stop collar which prevents it from turning completely.

The key must be pulled out in normal operation.

Unlocking without escape door function

Special version without escape door function

The special version without escape door function (both sides controlled by door handle) is unlocked in the following situations:

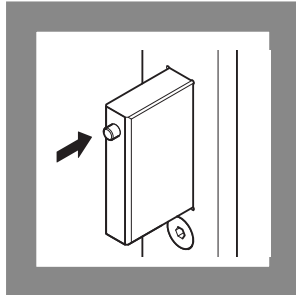
- The lock receives an electrical signal (*unlocking* control input), such as by means of a release button, a timer, or an electronic access control system, Then the both handles are engaged and can be used to unlock the lock,
- the profile cylinder (locking cylinder) is actuated from inside or outside with an appropriate key.

Switch-on for commissioning

The electrically connected lock (“Electrical connection”, page 68) is switched on by switching on the voltage. The lock is ready for operation after 10 seconds. No electrical release is possible before this time (“No reaction to control signal”, page 81).

Unlocking pin

Fig. 5:
Unlocking pin
in the bolt



Double-leaf escape doors

The *electric multi-point lock 819N* with unlocking pin in the bolt (Fig. 5) is installed in the active leaf in a set of double-leaf doors.

There is a passive leaf lock with unlocking mechanism (“Accessories”, page 78) in the inactive leaf which can push in the unlocking pin and then the bolt.

In this manner, the locked escape door can be unlocked and opened with the door handle or panic bar of either door.

Single-leaf escape doors

In single-leaf doors, the lock variant is used without an unlocking pin. When using the lock variant with an unlocking pin in a single-leaf door, the unlocking pin has no function.

Electronic access control

Electrically engaging the outer door handle

divided handle follower

The *electric multi-point lock 819N* enables access control with a divided follower in combination with a divided handle pin. The outer door handle can be electrically engaged or disengaged (depending on the *fail-locked* or *fail-unlocked* setting) so that the initially non-functioning outer door handle can be used to open the door. The electrical contact can take place from the inside or outside by such means as a button, magnetic card reader, fingerprint reader, or door code system, to name a few examples.

Office function

Permanent unlocking of
the lock

The *office function* enables permanent engaging of the outer door handle control by means of a permanent contact. This way, the building can be made permanently accessible from outside for a predefined time period by means of an electronic access control system or timer.

Electrically engaging both door handles



Warning!

There is no escape door function if both door handles are non-functioning: The product version with disengaging door handles on both sides does not offer escape door functionality and may not be installed in escape route doors.

The special version without escape door function offers the possibility of controlling both directions of passage by electrically engaging or disengaging both door sides. In this case, the inner and outer door handle are connected to each other by means of a continuous handle pin.

Control and status messages

with OneSystem IO module N5950	<p>The <i>electric multi-point lock 819N</i> can be actuated in different ways.</p> <p>The <i>electric multi-point lock 819N</i> can be actuated via the OneSystem IO module N5950 (separate instructions D00852).</p>
without OneSystem IO module N5950	<p>The <i>electric multi-point lock 819N</i> can be actuated without an additional control unit (“Connection (without OneSystem IO module N5950)”, page 69). A control input is available for unlocking without an additional control unit. Status messages are not sent.</p>

Fail-unlocked and fail-locked in the event of a power failure

The *electric multi-point lock 819N* can be operated in *fail-locked* or *fail-unlocked* mode. The setting takes place via DIP switches on the lock (“Connection (without OneSystem IO module N5950)”, page 69).

This results in different function states in the event of a power failure.

Fail-locked	<p>In the <i>fail-locked</i> version, the outer door handle is disengaged when there is no electrical voltage supply. In the event of a power failure, the outer door handle is disengaged, the door can only be accessed on the controlled side (usually the outside) via locking cylinders.</p>
Fail-unlocked	<p>In the <i>fail-unlocked</i> version, the outer door handle is engaged when there is no electrical voltage supply. In the event of a power failure, the outer door handle is engaged, the door can be accessed on both sides. This function may be necessary for free access for the fire brigade and rescue services in an emergency situation, for example.</p>

Behavior when switching on, switching off and in the event of a power failure

The *electric multi-point lock 819N* has an electric buffer, which enables a defined coupling state to be entered in the event of a power failure.

The electrically connected lock (“Electrical connection”, page 68) is switched on by switching on the voltage. The lock is ready for operation after 10 seconds. No change in the coupling state is possible before this time (“No reaction to control signal”, page 81).

After the voltage is switched off or in the event of a power failure, the electric buffer discharges completely after 30 seconds.

Carrying out a voltage reset or switching the DIP switch

- 1 Switch off the power supply.
 - 2 Wait at least 30 seconds.
 - 3 Where necessary, switch the DIP switch.
 - 4 Switch on the voltage supply again.
 - 5 Wait at least 10 seconds.
- ⇒ You have carried out a voltage reset.

Application examples in combination with OneSystem IO module N5950

The following examples demonstrate possibilities for use of the *electric multi-point lock 819N* in combination with superordinate control systems.

Alarm if the door remains open

Status message locked

A status output of the *OneSystem IO module N5950* reports 'Door closed and locked' to the superordinate control system. If a door remains open for an extended time, an alarm is triggered after a length of time specified in the control system.

The combination of an external door contact in addition to the integrated striking plate and bolt contacts of the *electric multi-point lock 819N* makes it more difficult to tamper with the door.

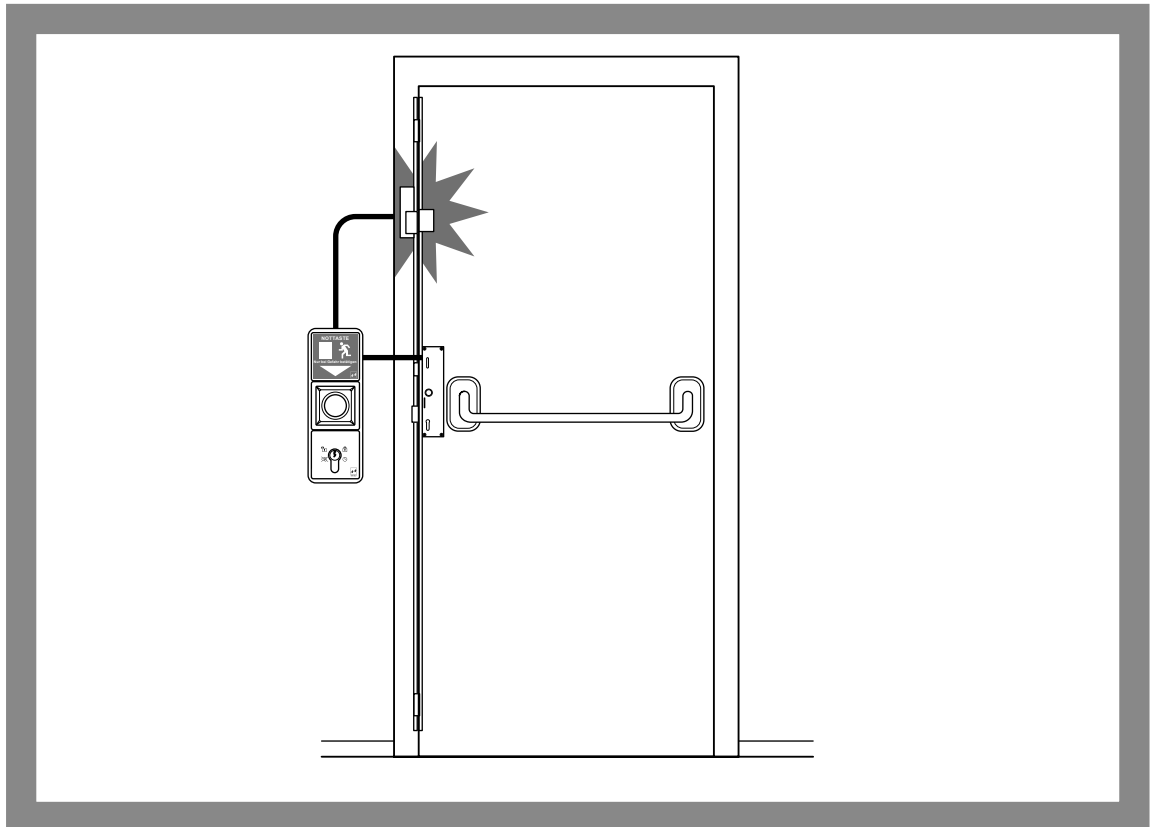
No alarm if the door is opened from the inside

Status message
inner handle actuated

A door monitor that already triggers an alarm if the door is opened without prior activation by an access control system cannot differentiate whether the door was opened from inside or outside. In this case, the *inner handle* status output can be used for alarm suppression.

Operation with additional escape door locking

Fig. 6:
Escape door locking
device with effeff escape
door control terminal
1385



When operated with an additional escape door locking device (Fig. 6) the door can be opened from inside under the following conditions:

- The alarm has been triggered (emergency button pressed) or
- the key switch has been operated.

The escape door lock has been installed as an additional locking device.

Via the *OneSystem IO module N5950*, the escape door locking device can be combined with the *electric multi-point lock 819N*, which provides a range of advantages:

- The door is doubly secured from outside, because it is locked by the escape door lock and the *electric multi-point lock 819N*,
- authorised unlocking of the door from outside is possible with the locking cylinder in the same manner as a normal lock,
- the two locking systems can be released simultaneously by a superordinate control system,
- with the fail-locked version, the door remains secured from the outside even in the event of a power failure.

Locking cylinder
contact

Installation

Notices



Warning!

Life-threatening danger and risk of injury due to damage: A damaged lock is a safety hazard. A damaged lock may not be installed and used. The lock and package may not be damaged.

Life-threatening danger and risk of injury resulting from incorrect or faulty installation of the horizontal push rod (panic bar) in accordance with EN 1125: The normal installation height for the panic bar is 900 mm to 1100 mm above the finished floor surface. If children are present in the majority of the building, the installation high must be reduced accordingly. The horizontal push rod must be installed so that the greatest possible effective bar length is achieved ("Panic bar in accordance with EN 1125", page 78).

Life-threatening danger and risk of injury resulting from incorrect installation of door handle fittings according to with EN 179: Only escutcheons, lock counterparts, and coverings approved according to EN 179 may be used ("Door fitting in accordance with EN 179", page 78).

Observe the specifications and regulations of inspection authorities: Regulations established by inspection authorities must be complied with for installation and electrical connection of the *electric multi-point lock 819N*. Specifications of the door manufacturer must also be observed.



Attention!

Property damage caused by work on the door leaf: The lock must be removed for all work on the door leaf, such as drilling or cutting.

Functional limitation due to faulty recess of the lock pocket: The lock pocket must be created corresponding to the lock pocket dimensions. You must insert the lock without using any force and screw it into place, so that is not subject to mechanical stress.

Property damage after drilling through the lock: The lock is damaged by drilling. You may only use existing holes drilled at the factory to attach door fittings. The lock must be removed for any work on the door leaf, such as drilling or cutting.

Damage from dirt: The lock is damaged by dirt. Prior to installation, the lock pocket and all holes must be cleaned (by blowing out or vacuuming).

Functional limitation due to distorted installation: The lock must be installed free of torsion.

Functional limitation due to door handles not moving freely: The lock must be fitted in such a way that the handle spindle and the spindle hub align.

Property damage due to forceful installation of the handle pin into the follower: The door handle spindle must be gently inserted into the spindle hub. No tools are needed.



Attention!

Property damage due to missing profile cylinder in locked door: The *electric multi-point lock 819N* locks a closed door automatically and can then only be unlocked again via the profile cylinder. If a locking cylinder is not installed, the door can only be opened by force. A construction locking cylinder must be installed before the *electric multi-point lock 819N* is installed.

Property damage from construction key: The use of a so-called *construction key* can destroy the lock. Then the function is no longer guaranteed. Only use a suitable locking cylinder for operation of the lock according to DIN 18252 or SN EN 1303 (Fig. 28, page 207).

Installing the lock



Warning!

Danger to life due to electric shock: Improper wiring is life-threatening and can ruin the *electric multi-point lock 819N*. The connection of the power supply may only be carried out by a trained, qualified person.

Risk of injury and life-threatening danger due to dangerous installation work. The machines and tasks required for complete installation entail a considerable risk of injury. The cutting and preparations in wood and metal may only be carried out by skilled, qualified personnel who are trained in the necessary safety measures for the avoidance of severe injury, particularly when handling milling machines, saws, and drilling machines.

Unsuitable doors reduce personal safety and intrusion protection: Only approved and technically flawless doors are suitable for installation of the *electric multi-point lock 819N*. Prior to the installation of the *electric multi-point lock 819N*, the door must be checked to ensure that it is attached properly and is not warped. The door must be approved for use of the *electric multi-point lock 819N*.

Preparation for mounting

- Prepare and clean lock pocket
- 1 Create the lock pocket at a suitable mounting position in the door leaf. Factor in an additional 30 mm for the cable loop for the depth.
 - 2 Drill the holes for the fastening screws according to the figures shown below (depending on the selected components).
 - 3 Drill the holes for the lock fittings.
 - 4 Clean the lock pocket and all holes by blowing them out or vacuuming.

Electrical connections

- Connecting cables
- 1 Prepare the wiring for the *electric multi-point lock 819N* ("Electrical connection", page 68).
 - 2 Connect the cables for the power supply and control unit.

Installing the electric multi-point lock 819N

- Prepare the lock
- 1 Adjust the closing direction of the control latch ("Adjusting the closing direction of the latch", page 66).
 - 2 Adjust the panic side ("Changing the panic side", page 67).
- Fasten the lock
- 3 Fasten the *electric multi-point lock 819N* fully in the lock pocket with M5x45 EN 965 screws.
 - 4 Fasten the lock fittings.
 - 5 Check the *electric multi-point lock 819N* for ease of movement.
- ⇒ Once the striking plate has been mounted, the *electric multi-point lock 819N* is ready for use.

Mounting the striking plate

- Fasten the appropriate striking plate
- 1 Finish the striking plate pocket and all holes or finish a customer-provided striking plate ("Production of customer-provided striking plates", page 74).
 - 2 Clean the striking plate pocket and all holes by blowing them out or vacuuming.
 - 3 Screw in the appropriate striking plate for the *electric multi-point lock 819N* to be screwed in completely with M5x45 EN 965 screws.
 - 4 Check the *electric multi-point lock 819N* for ease of movement.
- ⇒ The *electric multi-point lock 819N* is ready for operation.

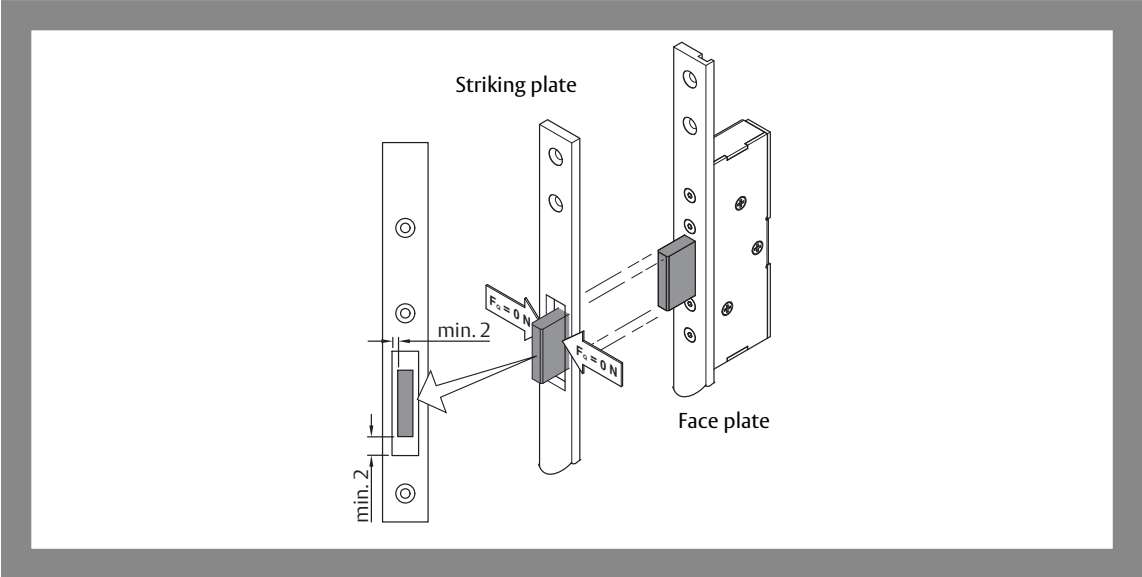
Installing fittings and locking cylinders

- Fasten the locking cylinder with the cylinder fixing screw
- 1 Install the fittings.
 - 2 Insert the locking cylinder and ensure that the locking cylinder nose is in the centre position (Fig. 18).
 - 3 Fix the locking cylinder into place with the fixing screw.
- ⇒ The *electric multi-point lock 819N* is completely installed.

Testing the electric multi-point lock 819N

- Check for complete functionality
- 1 Test all functions of the *electric multi-point lock 819N*.
 - 2 Check whether the latch and auxiliary latch bolt of the lock are pushed back by the same impact edge.
 - 3 Check whether all bolts can freely extend and retract without transverse shear stress after installation (Fig. 7).
- ⇒ The *electric multi-point lock 819N* is completely installed and has been tested for functionality.

Fig. 7:
No transverse shear
stress on the bolt after
installation



Adjusting the closing direction of the latch

The closing direction of the lock can be switched for use in DIN left hand and DIN right hand doors (Fig. 8). For this purpose, the control latch must be rotated before the lock is installed in the door.

Fig. 8:
Lock type according to
DIN left hand and
DIN right hand

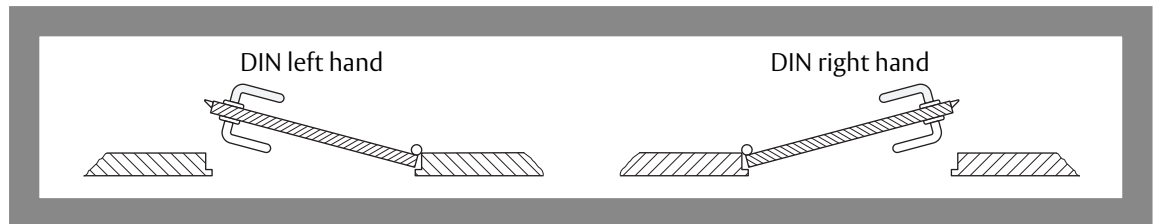
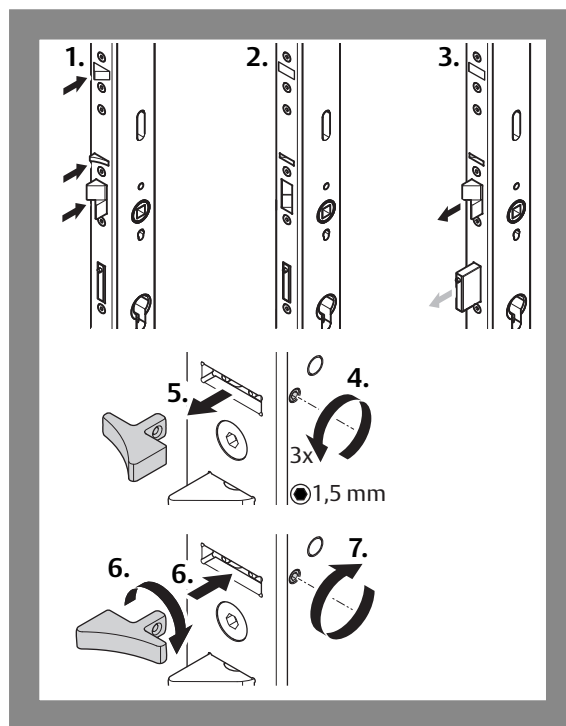


Fig. 9:
Rotating the control latch



Triggering self-locking

- 1 Press and hold the latch bolt (Fig. 9).
 - 2 Press the control latch.
 - 3 Release the latch bolt while pressing the control latch.
- ⇒ The deadbolt is eliminated and the screw for the control latch can be reached.

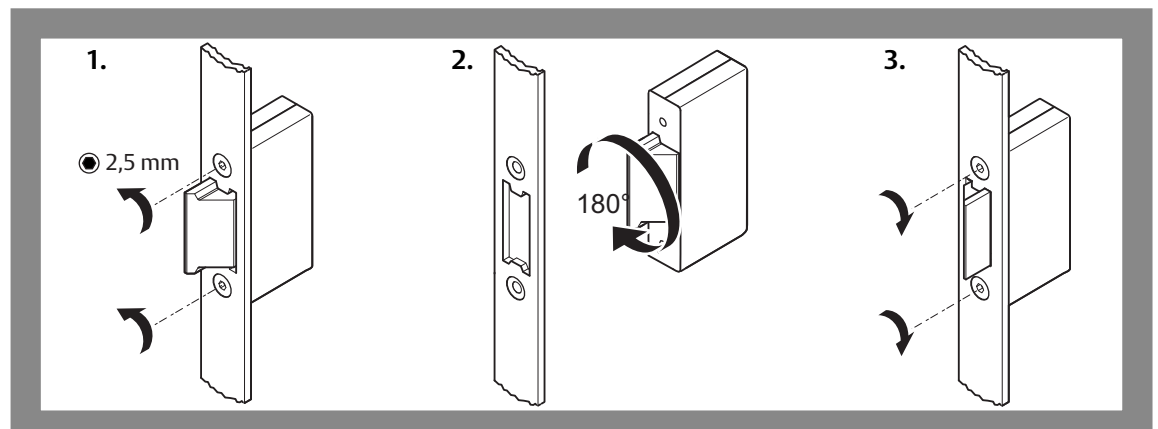
Rotating the control latch

- 4 Unscrew the locking screw with an Allen wrench.
 - Do not unscrew the locking screw entirely.
 - Leave the Allen wrench in the bolt head.
 - 5 Pull out the latch.
 - 6 Turn the latch 180 degrees and re-insert it.
 - 7 Fix the latch with the locking screw (torque 0.5 Nm).
- ⇒ The latch was installed matching the closing direction of the door.

Optional: Turn latch lock 807-10

- 8 Turn the optional *latch lock 807-10* so that the closing direction of the latch lock corresponds to the closing direction of the control latch (Fig. 10).

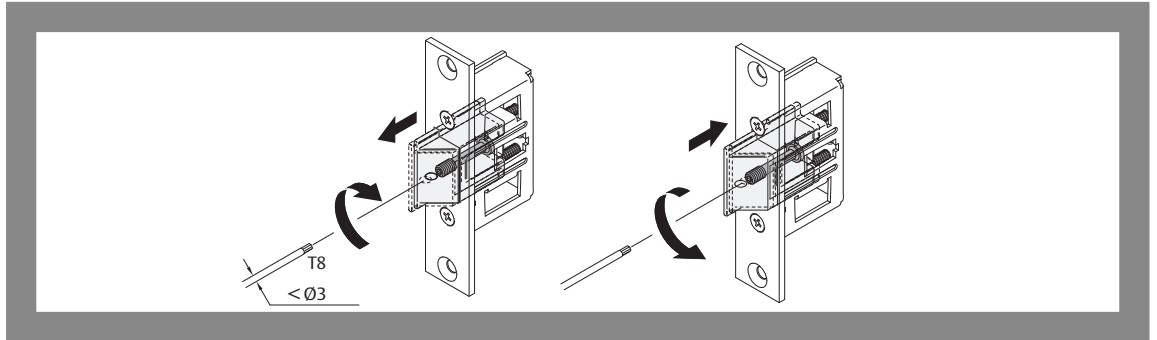
Fig. 10:
Adjust the closing
direction of the
latch lock 807-10 to the
control latch



Optional: Adjust the latch range on latch lock 807-10

9 Adjust the latch bolt range on the optional *latch lock 807-10* (Fig. 11).

Fig. 11:
Adjusting the latch
range of latch lock
807-10



Changing the panic side

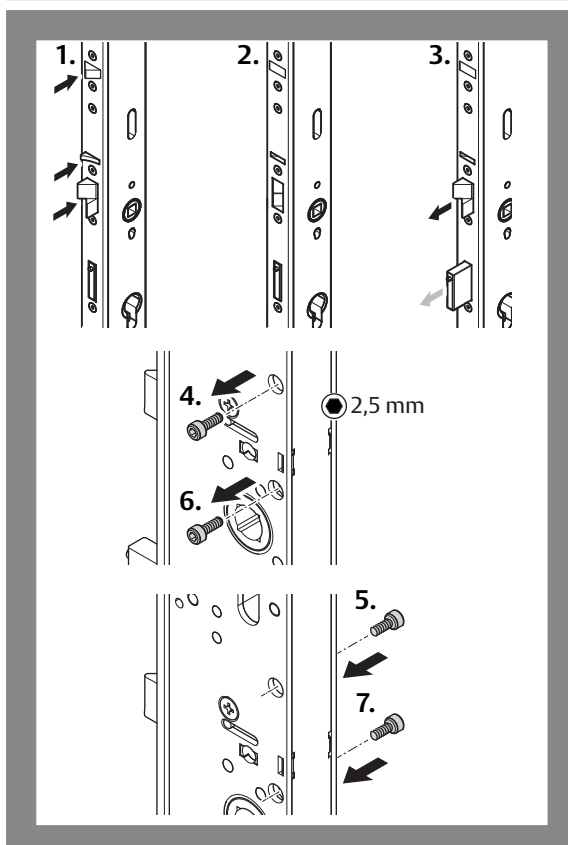
The panic side of a lock with escape door function (“Escape door function/emergency exit and panic door locks”, page 45) must be adjusted before installation. The panic side of the lock must be adjusted so that the door can be opened in the escape direction (normally outward from inside) with the door handle, regardless of the locking status of the lock.



Warning!

An incorrectly adjusted panic side can result in life-threatening danger and risk of injury: After installing the lock, check whether the locked door can be opened in the escape direction.

Fig. 12:
Adjusting the panic side



Triggering self-locking

The locking screws are always located on the panic side.

- 1 Press and hold the latch bolt (Fig. 12).
 - 2 Press the control latch.
 - 3 Release the latch bolt while pressing the control latch.
- ⇒ The deadbolt is eliminated.

Adjust the panic side

- 4 Unscrew the locking screw.
 - 5 Re-insert the locking screw on the opposite side (torque 2.5 Nm).
 - 6 Unscrew the locking screw.
 - 7 Re-insert the locking screw on the opposite side (torque 2.5 Nm).
- ⇒ The panic function is now set on the opposite lock side.
- ⇒ Check the panic function using a latchkey and a spindle (9 mm) before installing the lock.

Electrical connection

Installing and connecting the cable

The connecting cable must be guided in the door leaf from the lock side to the hinge side. Then the cable must be routed from the door leaf into the door frame.

- 1 Observe the following when routing the connecting cable:
 - We recommend routing the cable within the door leaf in a suitable conduit having a minimum diameter of 7 mm.
 - Do not kink the conduit and make any necessary bends as wide as possible.
 - In order to avoid damaging the cable, it may only be guided around rounded corners.
 - A flexible lead cover must be mounted for the transition from door leaf to frame, whereby the cover is firmly connected to the door leaf and frame (chapter “Electric multi-point lock 819N”, page 44).
- 2 Connect the cable to the *electric multi-point lock 819N* as specified in the connection diagram and according to the connection diagrams of the control system.
- 3 Ensure that the mains adapter matches the *electric multi-point lock 819N* (“Technical data”, page 77). Factor in the voltage loss over the connecting cable to ensure that the lock functions safely.

Connection (without OneSystem IO module N5950)



Attention!

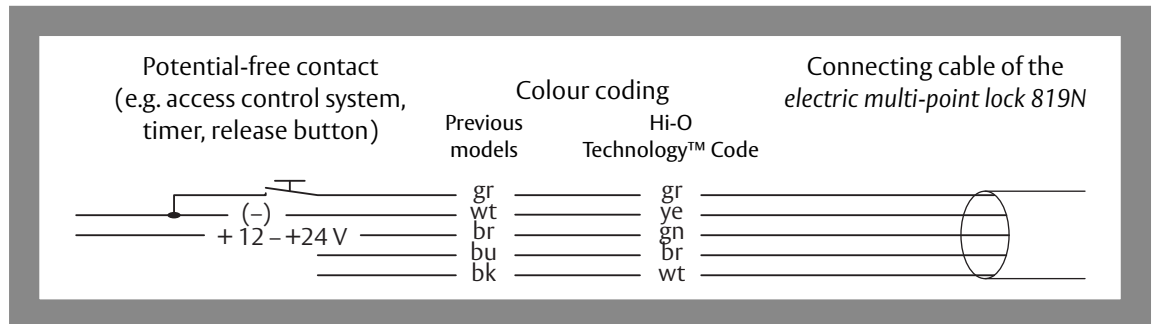
Damage to property due to varying earth potentials: very great differences in potential can arise when using several switched-mode power supplies on different outer cables, such as when connecting with an access control system.

This can destroy the protective wiring at the external input designed for a maximum of 30V.

The external input (grey wire) must be activated with the same earth potential as the zero volt input of the internal lock electronics.

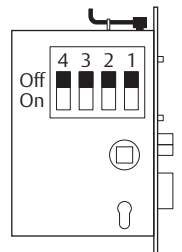
If the *electric multi-point lock 819N* is connected without the optional *OneSystem IO module N5950*, a control input is available for unlocking. Status messages are not sent.

Fig. 13:
Wiring diagram



Tab. 5:
DIP switch functions

DIP	Funktion	Hi-O Technology™	Off	On	Standard
1	Hi-O group	Yes	0	1	Off
2	Terminating resistor	Yes	–	120Ω	On
3	Buzzer	–	–	enabled	Off
4	Fail-locked Fail-unlocked	–	enabled –	– enabled	Off



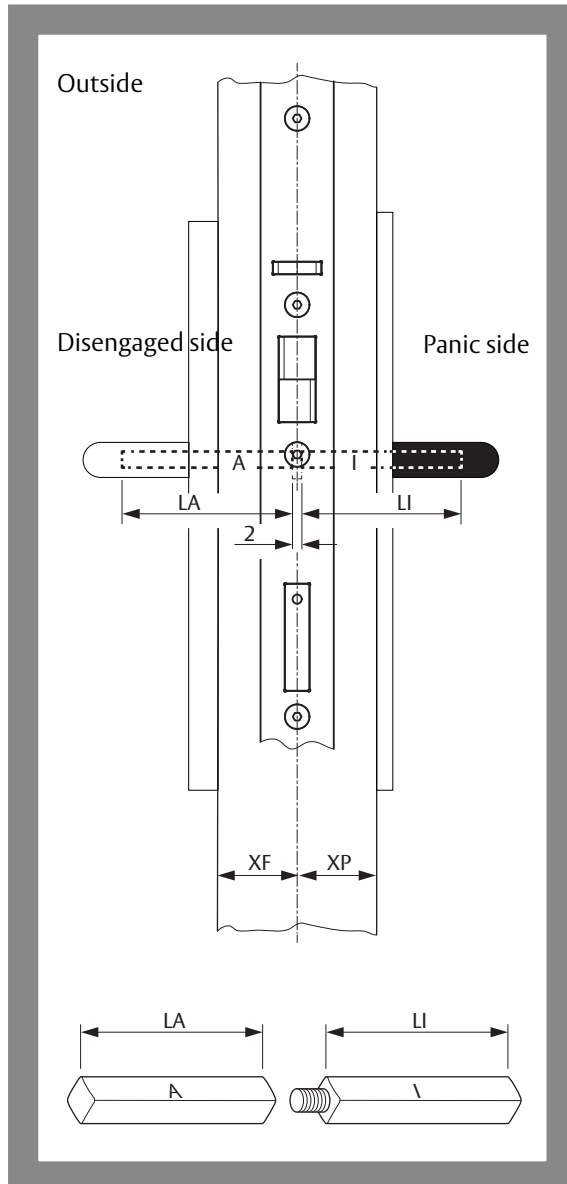
Connection with OneSystem IO module N5950

If the *electric multi-point lock 819N* is connected to the optional *OneSystem IO module N5950* (“Accessories”, page 78), there are many additional options for use and control.

During operation with the *IO module N5950*, the function of the external control input for unlocking (Fig. 13) is deactivated (“No reaction to control signal”, page 81)

Fittings

Fig. 14:
Fittings and door handles



Electric multi-point lock 819N with escape door function

The *electric multi-point lock 819N* with escape door function ("Escape door function/emergency exit and panic door locks", page 45) requires an escape door fitting

- with split handle pin and
- door handle supported in the escutcheons for rotation on both sides in accordance with EN 179.

The length of the handle pin depends on

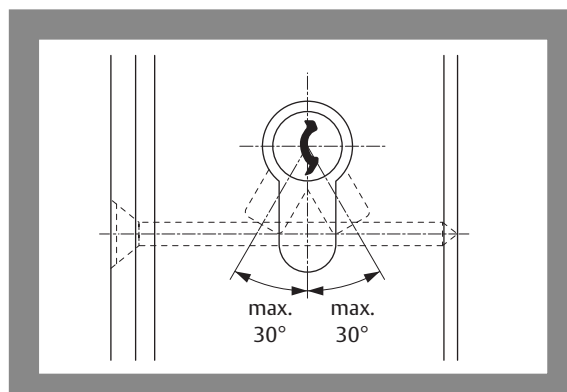
- the door leaf thickness,
- the horizontal lock position, and
- the necessary depth of engagement in the door handle (Fig. 14).

The inner and outer handle pin are different and usually identified with embossed letters. The screw-on part of the handle pin must be mounted on the inside.

Electric multi-point lock 819N without escape door function

The special version without escape door function with door handles which can engage and disengage on both sides requires a continuous, non-split handle pin.

Fig. 15:
Key withdrawal position



Lock cylinders

The length of the locking cylinder to be set is determined from the door leaf thickness and the inside and outside door plate thicknesses (fittings).

The key withdrawal position (Fig. 15) of the locking lever may not exceed 30° to the bottom left or right.

Installing door fittings (according to EN 179)



Warning!

Life-threatening danger and risk of injury resulting from incorrect installation of door handle fittings according to with EN 179: Only escutcheons, lock counterparts, and coverings approved according to EN 179 may be used ("Door fitting in accordance with EN 179", page 78).



Attention!

Property damage after drilling through the lock: The lock is damaged by drilling. You may only use existing holes drilled at the factory to attach door fittings. The lock must be removed prior to drilling.

Damage caused by dirt: The lock is damaged by dirt. Prior to installation, the lock pocket and all holes must be cleaned (by blowing out or vacuuming).

Property damage due to forceful installation of the handle pin into the follower: The door handle spindle must be gently inserted into the spindle hub. No tools are needed.

The lock must be installed in the door so that the holes for the door fittings can be marked ("Installing the lock", page 63, "Accessories", page 78).

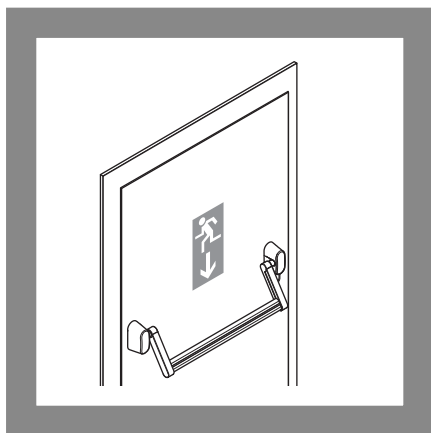
Typical installation of a door fitting

Install the door fittings as described in the accompany instructions. The following installation steps are typical:

- 1 Insert the handle pin in the follower (Fig. 17 – ①).
 - 2 Mark the drilled holes (Fig. 17 – ②).
Normally, a drilling template accompanies the door fitting.
 - 3 Remove the lock from the door.
 - 4 Drill the holes.
 - 5 Re-install the lock.
 - 6 Install the door fittings on both side of the door Fig. 17 – ③ to Fig. 17 – ⑥).
 - 7 Check the door handle for ease of movement.
- ⇒ You have installed the door fitting and can operate the lock with the door handle.

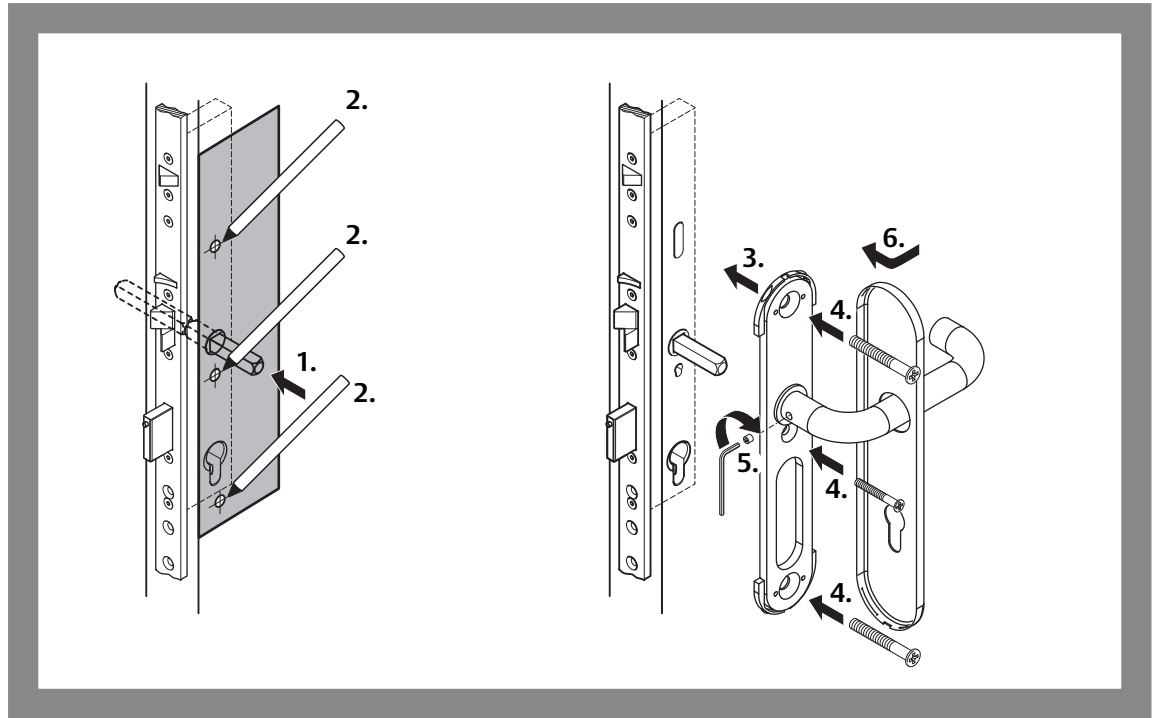
Installing door fittings (according to EN 1125)

Fig. 16:
A panic door according to
EN 1125,



- 1 Install the panic bar (Fig. 16) as described in the accompany instructions ("Panic bar in accordance with EN 1125", page 78).

Fig. 17:
Install a door fitting



Installing the profile cylinder

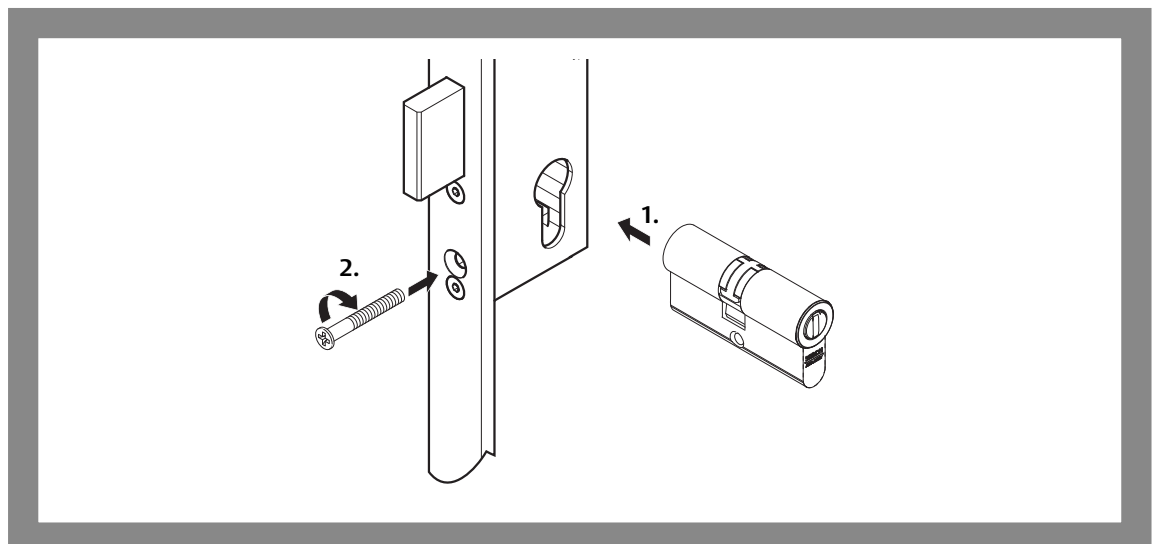
The lock must be installed in the door before the profile cylinder can be installed ("Installing the electric multi-point lock 819N", page 64, "Accessories", page 78). The profile cylinder must match the door leaf thickness and the door fitting and protrude at least 3 mm from the door fitting when the door is complete.

Typical installation of a profile cylinder

Install the profile cylinder as described in the accompany instructions. The following installation steps are typical:

- 1 Place profile cylinder in the profile cylinder cut-out (Fig. 18).
 - 2 Fix it in place with the cylinder fixing screw.
 - 3 Test the key for ease of movement.
- ⇒ You have installed the profile cylinder and can operate the lock with a key.

Fig. 18:
Install a profile cylinder





Profile with thermal isolation

Attention!

Neglecting to conduct the reworking can cause the product to malfunction: The components listed below must be reworked with use of profiles with thermal isolation.

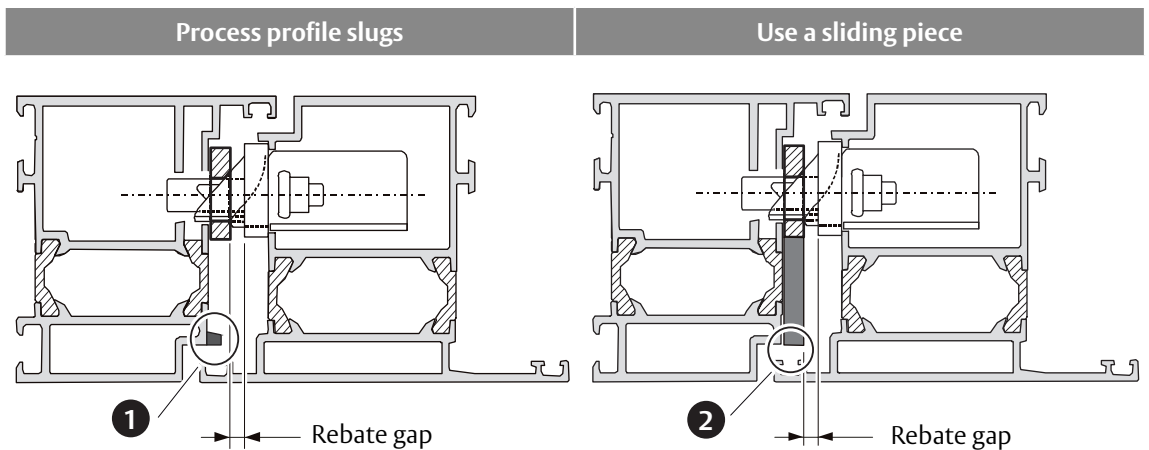
Aluminium as a stopping edge can destroy the components: Aluminium abrasion can destroy the lock or striking plate.

Reworking profile slugs

When the door is closed, the latch bolt, control latch and door contact must slide over a level surface ("Self-locking", page 56). With some door frames, such as those with thermal isolation, a profile slug (Fig. 19 – ①) which has a disruptive effect on the sliding surface may be present. This profile slug must be removed in the area of the latch and the control latch. ASSA ABLOY Sicherheitstechnik GmbH recommends using a sliding piece (– ②) in order to create a level sliding surface.

- 1 Cover the existing slots or other areas of unevenness.
 - 2 Remove the slugs. The profile slug in the latch area must be removed down to the fastening surface.
 - 3 Check whether the latch bolt, control latch and door contact can slide unimpeded over a level surface to the locking position when the door is closed.
- ⇒ The profile slugs are smooth and the locking function is assured.

Fig. 19:
Rework profile slugs and
use sliding piece



Production of customer-provided striking plates

Matching striking plates can be ordered from ASSA ABLOY Sicherheitstechnik GmbH.



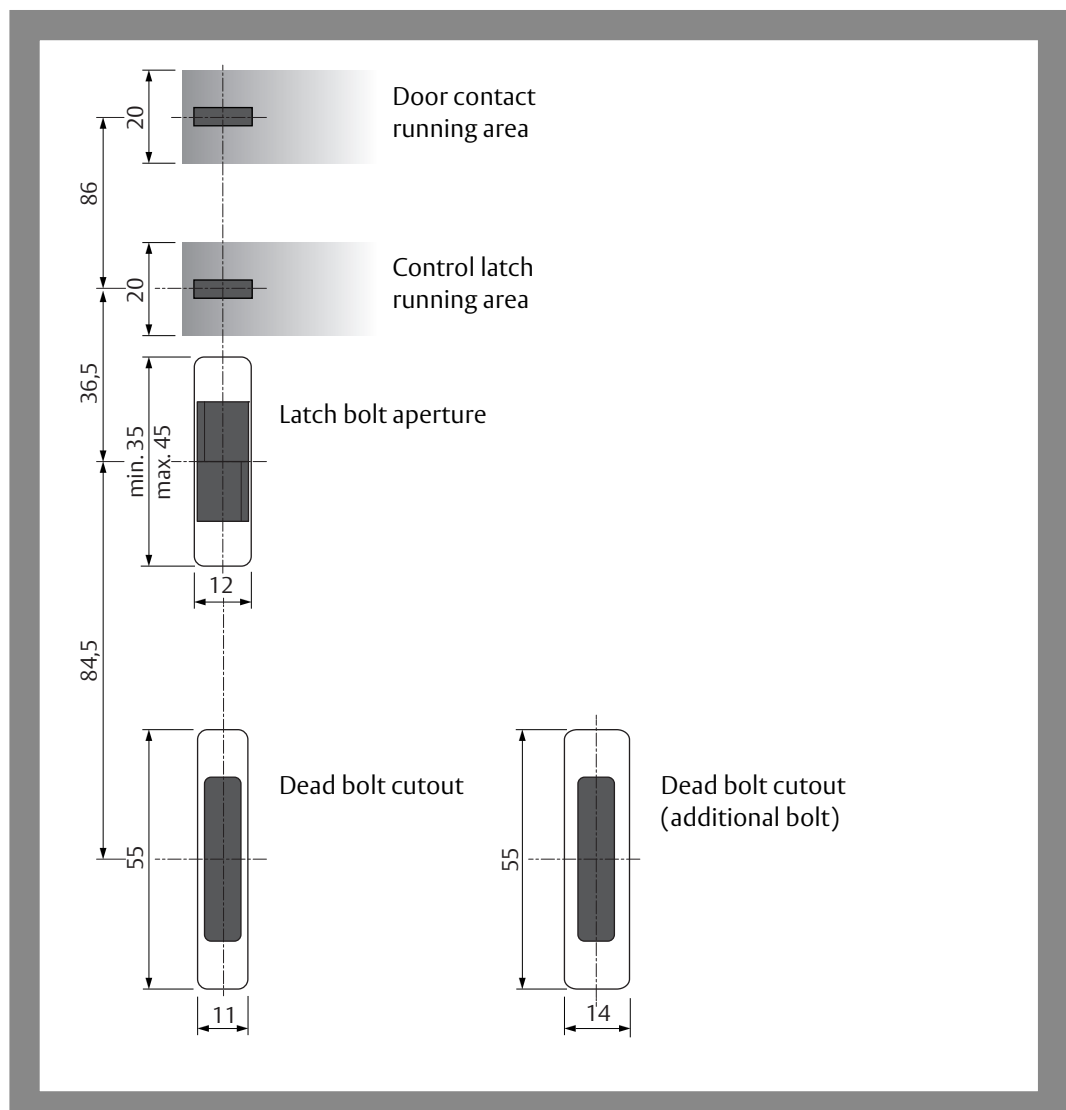
Attention!

The control latch may not extend when the door is closed: When producing striking plates, it must be ensured that the control latch never extends when a door is closed. In such case, it would not be possible to open the door again. The control latch is not designed for closing and locking, therefore it cannot be retracted either.

When customer-provided locking plates are produced, the following specifications must be observed.

- The dimensions mentioned in Fig. 20 must be observed,
- the latch bolt and control latch must be pushed back by the striking edge,
- The latch bolt, control latch and door contact must be able to slide to the locking position unimpeded over a contiguous, completely level surface (no drilled holes, impressions, etc.).
- the thresholds for the rebate gap must be observed.

Fig. 20:
Measurements for
production of customer-
provided striking plates



Additional bolt for tall doors

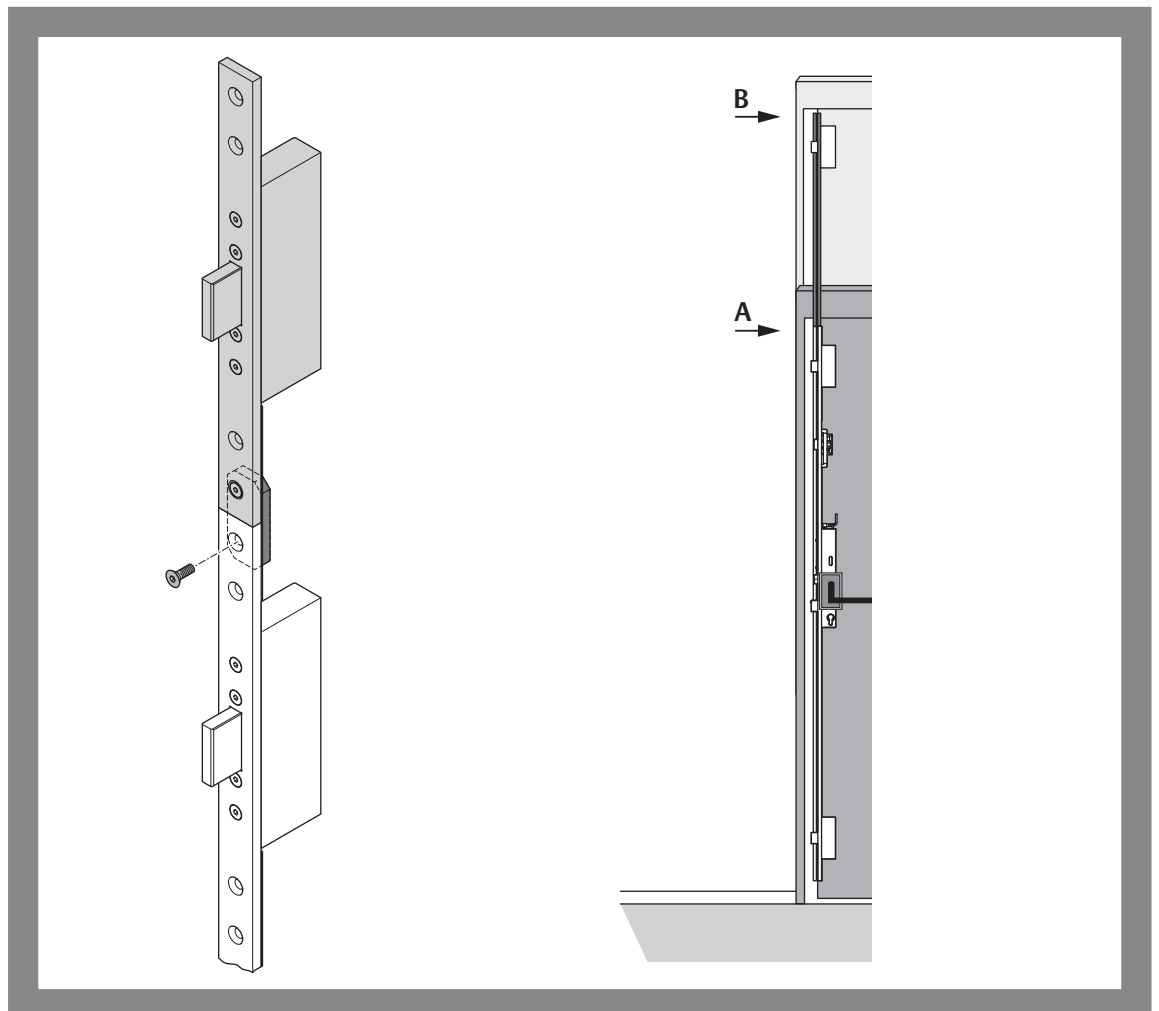
For doors with a height greater than 2 m, it is possible to expand the 3-way locking system of the *electric multi-point lock 819N* to a 4-way locking system (Fig. 21, Fig. 27).

For this purpose, an additional bolt is attached mechanically on the upper-most bolt of the 3-way locking system. All locks of the latest design are prepared for this expansion, so the additional bolt can be retrofitted at any time.

The additional bolt offers the possibility of providing high doors with additional mechanical safeguarding.

When fitted with the additional bolt, unusually tall doors will meet requirements for approval with intrusion-resistant effect. Without the additional bolt, tall doors (particularly tubular frame doors) are at risk of manipulation and opening from the outside.

Fig. 21:
Additional bolt for
tall doors
A = Height of a
standard door
B = Height of a
tall door



Spacer plate set

Spacer plates can be mounted on tubular-frame and solid-leaf doors made of wood, metal, plastic or aluminium.

Spacer plates (Fig. 22, "Accessories", page 78) are used to

- reduce the rebate gap ("Explanation of terms", page 54) or
- to protect the slide linkage in wooden doors from jamming.

Reducing the rebate gap

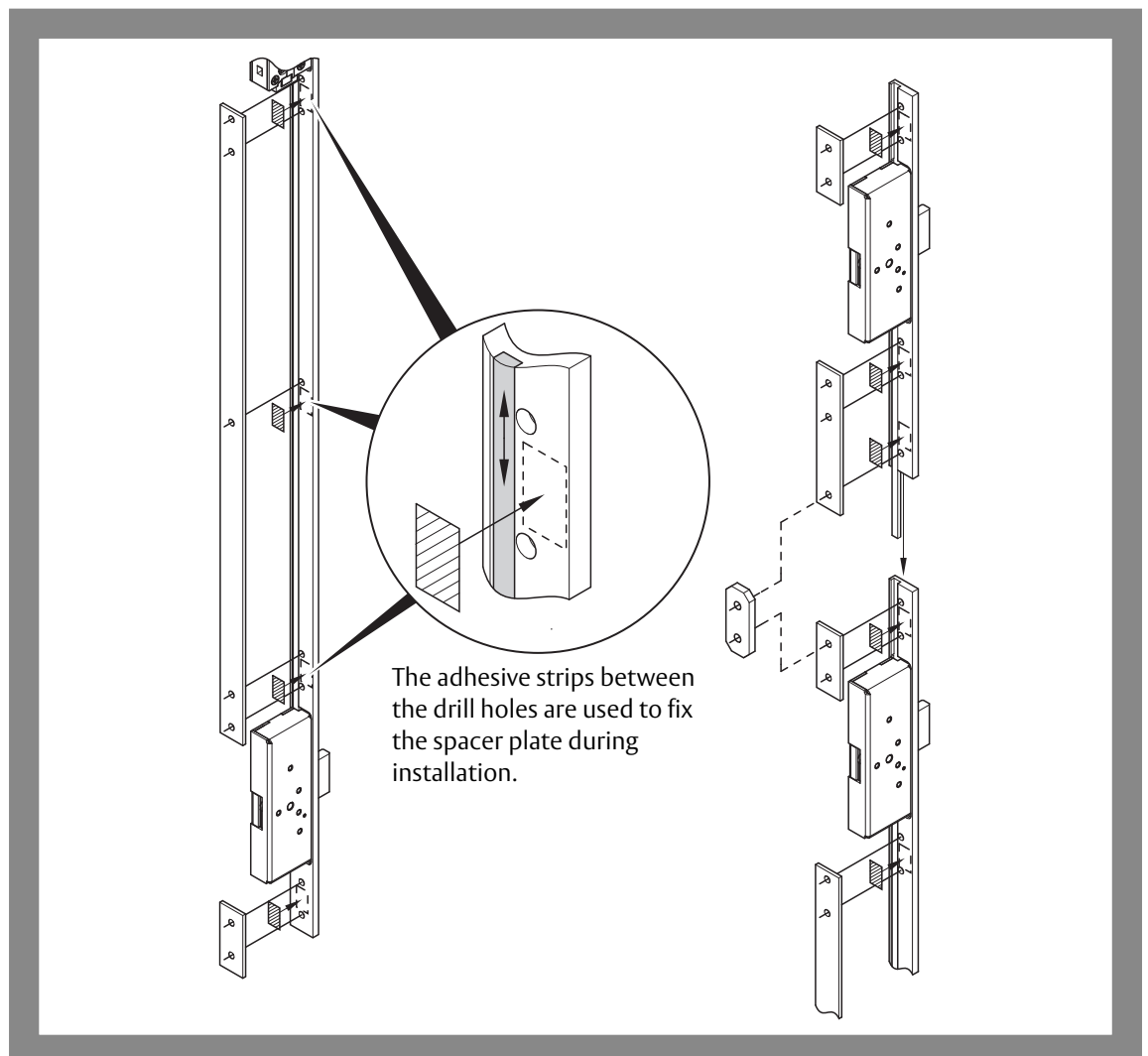
Position of
handle follower and
cylinder perforation

If the spacer plate is used to reduce the rebate gap, it must be borne in mind that the position of the follower and cylinder perforation must be shifted 1 mm due to the thickness of the spacer plate.

Jamming of the slide linkage in wooden doors

In wooden doors the slide linkage can be jammed when fastened in place or even due to minimal warpage. Using a spacer plate can prevent this, because a small amount of clearance is always maintained for the slide linkage. If the rebate gap must or should not be reduced in the process, the door leaf must be milled 1 mm deeper.

Fig. 22:
Use of spacer plates



Technical data

Technical specifications

Property	Characteristic
Backset, tubular frame version Backset, solid leaf version	35 mm, 40 mm, 45 mm , 55 mm, 65 mm, 80 mm
Centres distance	92 mm
Handle follower	9 mm
Rebate gap in variants for single-leaf doors Rebate gap in variants for double-leaf doors	2 mm – 6 mm 4 mm – 8 mm
Bolt throw	20 mm
Lock cylinders (Fig. 28, page 207)	· DIN 18252 · SN EN 1303
Face plate · Width · Height · Thickness	24 mm 1760 mm 6 mm
Material: · Lock case · Bolt · Latch · Face plate	Stainless steel - die-cast zinc 60 HCR steel (hardened surface) Steel Steel, chrome-plated
Rigidity/protection Deadbolt counterforce Deadbolt transverse shear stress	6,000 N 20,000 N
Installation position	Vertical
Operating temperature	- 10°C – + 60°C
Corrosion resistance	high corrosion resistance (96h)

Dimensions (starting on page 202)

Electric multi-point lock 819N see (Fig. 23, page 202)

Electric multi-point lock 819N with latch lock 807-10 see (Fig. 24, page 203)

Striking plate see (Fig. 25, page 204)

Main lock (Fig. 26, page 205)

Additional bolt see (Fig. 27, page 206)

Electrical data

Characteristic	
Rated operating voltage, regulated	12V – 24VDC ± 15%
Rated current consumption · Locked in idle state · Motor coupling active (engage / disengage)	50 mA 80 mA

Accessories

1-piece striking plate

Striking plate, long version

effeff – striking plate, long version, thickness 2 mm	8 1 9 Z B S 1 7 6 2 S B L 0 0
effeff – striking plate, long version, thickness 3 mm	8 1 9 Z B S 1 7 6 3 S B L 0 0
effeff – striking plate, long version, thickness 6 mm	8 1 9 Z B S 1 7 6 6 S B L 0 0

Striking plate with integrated escape door strike 331U

effeff – striking plate, DIN left, thickness 3 mm	3 3 1 U 8 0 – 6 0 8 4 8 F 9 4
effeff – striking plate, DIN right, thickness 3 mm	3 3 1 U 8 1 – 6 0 8 4 8 F 9 5
effeff – striking plate, DIN left, thickness 6 mm	3 3 1 U 8 0 – 6 0 9 4 8 F 9 4
effeff – striking plate, DIN right, thickness 6 mm	3 3 1 U 8 1 – 6 0 9 4 8 F 9 5

Separate striking plate prepared for escape door strike 331U

effeff – striking plate, DIN left, thickness 3 mm	----- 6 0 8 4 8 – 0 4
effeff – striking plate, DIN right, thickness 3 mm	----- 6 0 8 4 8 – 0 5
effeff – striking plate, DIN left, thickness 6 mm	----- 6 0 9 4 8 – 0 4
effeff – striking plate, DIN right, thickness 6 mm	----- 6 0 9 4 8 – 0 5

3-piece striking plate

effeff locking plate, 3-piece, length 210/330 mm, thickness 2 mm, stainless steel	8 1 9 Z B S 0 2 1 2 S B L 0 0
effeff locking plate, 3-piece, length 210/330 mm, thickness 3 mm, chrome-plated steel	8 1 9 Z B S 0 2 1 3 S B L 0 0
effeff locking plate, 6-piece, length 210/330 mm, thickness 6 mm, chrome-plated steel	8 1 9 Z B S 0 2 1 3 S B L 0 0
effeff locking plate, 8-piece, length 210/330 mm, thickness 8 mm, chrome-plated steel	8 1 9 Z B S 0 2 1 3 S B L 0 0

Additional bolt

effeff – additional bolt 270 mm (for door leaf height of 2.16 m or greater)	8 1 9 Z B V 0 2 7 ---- 0 0
effeff – additional bolt 350 mm (for door leaf height of 2.25 m or greater)	8 1 9 Z B V 0 3 5 ---- 0 0
effeff – additional bolt 550 mm (for door leaf height of 2.45 m or greater)	8 1 9 Z B V 0 5 5 ---- 0 0

Spacer plate sets

effeff – spacer plate set 1 mm	5 1 9 Z B – D 1 ---- 0 0
effeff – Spacer plate set 1 mm with latch lock 807	5 1 9 Z B – D 1 F --- 0 0

Panic bar in accordance with EN 1125

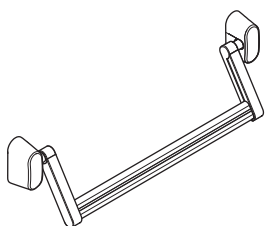
OneSystem panic bar type A - tubular frame	N 2 5 0 0
OneSystem panic bar type B - tubular frame	N 2 6 0 0

Door fitting in accordance with EN 179

Door fitting for emergency exit	N 4 9 6 2 4 5 0 9 3 0 0 0 0 0
---------------------------------	-------------------------------

Passive leaf lock

OneSystem passive leaf lock for double-leaf doors	N 1 9 4 0
---	-----------



Flexible lead cover

Order flexible lead cover

Flexible lead covers for cable inlet ("Installing and connecting the cable", page 68) from the door leaf to the frame profile (or the wall) are not included in the scope of supply of the *electric multi-point lock 819N*. A lead cover can be ordered separately:

effeff – flexible lead cover 10312-10 Concealed installation in the door frame	1 0 3 1 2 – 1 0 – – – – – 0 0
effeff – flexible lead cover 10312-20 Concealed installation in the door frame, with integrated cable tracking	1 0 3 1 2 – 2 0 – – – – – 0 0
effeff – flexible lead cover 10314-10 Concealed installation in the door frame, with clamp plug connection on both ends and flexible anti-tear cable	1 0 3 1 4 – 1 0 – – – – – 0 0
effeff – flexible lead cover Concealed installation in the door frame, with clamp plug connection on both ends and flexible anti-tear cable	1 0 3 1 4 – 2 0 – – – – – 0 0

Electrical accessories

Identifier	Description	Order number
Mains adapter 1003-24-1	Power supply 24 V / 1 A continuous current stabilised output voltage For installation · in junction boxes or · on top-hat rail	1 0 0 3 – 2 4 – 1 – – – – – 1 0
Cable	The maximum cable length depends on the wire cross-section and the output power on the mains adapter ("Technical data", page 77)	N 5 9 5 5 0 0 1 0 0 0 0 0 0 0
<i>OneSystem</i> <i>IO module N5950</i>	Universal Interconnectivity Interface: For provision of additional functions such as monitoring contacts, time settings and additional door contacts	N 5 9 5 0 0 0 0 0 0 0 0 0 0 0



www.assaabloy.de

Maintenance, warranty, disposal

Maintenance



Attention!

Do not spray any lubricants into the electric multi-point lock 819N: Do not lubricate the inside of the lock under any circumstances.

The *electric multi-point lock 819N* is maintenance-free. Apply a fine film of silicon grease to the latch bolt sliding surface if necessary.

Fire doors must be checked once a month

An emergency exit door must be checked for safe function at least once per month. In particular:

- Inspect and operate all functions of the lock and make sure that all parts of the lock (electric bolt and striking plate) function safely.
- All parts of the lock must be clean to prevent blockage.
- No subsequent changes may be made to a fire door and no additional locking mechanisms may be added.
- Check whether all components of the system still correspond to the list of approved components originally supplied with the system.
- Check whether all operating elements are safely mounted.
- Measure the actuating forces for releasing the escape door lock with a dynamometer and log the results.

No subsequent changes may be made to fire doors

Check that the actuating forces for releasing the escape door lock have not changed significantly since the first installation.

Warranty

The statutory warranty periods and Terms and Conditions of Sale and Delivery of ASSA ABLOY *Sicherheitstechnik GmbH* apply (www.assaabloy.de).

Disposal

Dispose of lock in accordance with the EPD (Environmental Product Declaration).

Packaging materials must be recycled.

Metal scrap

The lock can be recycled as scrap metal. Dispose of the lock with metal waste.

The applicable environmental protection regulations must be observed.

Updated information

Updated information, such as reports on current fire testing, can be found online at: www.assaabloy.de

Problem, cause, solution

The lock does not unlock

Problem	Possible cause	Solution
The lock can not be unlocked.	Mechanical blockage	The door leaf of the door frame is warped. The deadbolt and latch bolt must be able to move freely.

The lock does not lock

Problem	Possible cause	Solution
Although the door is closed, the lock does not lock.	The rebate gap is too large, so the control latch is not actuated by the striking plate.	Adjust a suitable rebate gap ("Explanation of terms", page 54 and "Technical data", page 77)

No reaction to control signal

Problem	Possible cause	Solution
The lock is not unlocked, even though the <i>unlocking</i> control input is activated.	The lock is also connected via the Hi-O Technology™ bus.	During operation via the Hi-O Technology™ bus, e.g. with the <i>IO module N5950</i> (separate instructions D00852), detach the gray connection cable on the functionless <i>unlocking</i> control input.
	The voltage has just been switched on on the lock.	Wait 10 seconds after a restart until the lock is ready for operation.

Lisez attentivement cette notice d'instructions avant l'utilisation du produit et conservez-la soigneusement. La notice d'instructions contient des informations importantes relatives au produit et en particulier à son utilisation conforme à la destination conventionnelle, à la sécurité, au montage, à l'utilisation, à l'entretien et à l'élimination.

Remettez la notice d'instructions à l'utilisateur après le montage et joignez-la au produit en cas de revente à un tiers.



Une version actuelle de ce manuel est disponible sur Internet:

<http://w3.assaabloy.de/images/catalog/effeff-supportdateien/Bedienungsanleitungen/manual.php?datei=D00839>



HI-O TECHNOLOGY™

Hi-O Technology™

est une marque déposée du groupe ASSA ABLOY.



Licences open source

ASSA ABLOY Sicherheitstechnik GmbH met à votre disposition sur demande le code source des logiciels libres (par ex. FreeRTOS™, newlib, lwIP) utilisés dans le cadre de licences open source sur :

<http://www.assaabloy.com/com/global/opensourcelicense/>



Éditeur :

ASSA ABLOY Sicherheitstechnik GmbH

Bildstockstraße 20

72458 Albstadt

ALLEMAGNE

Téléphone :

+49 (0) 7431 / 123-0

Télécopie :

+49 (0) 7431 / 123-240

Internet :

www.assaabloy.de

E-mail :

albstadt@assaabloy.com

Numéro du document, date

D0083906

11.2019

Copyright

© 2019, ASSA ABLOY Sicherheitstechnik GmbH

Cette documentation et toutes les parties annexes sont protégées par la loi sur les droits d'auteur. Toute exploitation et modification dépassant les limites du cadre d'usage conforme prévu par la loi sur les droits d'auteur sont interdites et passibles de peine, sans autorisation préalable de la société ASSA ABLOY Sicherheitstechnik GmbH.

Ceci est particulièrement valable pour les reproductions, traductions, mises sur microfilm et pour l'enregistrement et le traitement sur des systèmes électroniques.

Sommaire

Information sur le produit	84	Caractéristiques techniques	117
Serrures de sécurité de la série One-System	84	Caractéristiques techniques	117
Serrure multipoint électrique 819N ...	84	Caractéristiques électriques	117
Fonction de porte de secours / verrouillages pour sorties de secours et portes anti-panique	85	Accessoires	118
Modèles	85	Têtière en 1 partie	118
Avis	86	Têtière en 3 partie	118
À propos de cette notice	86	Pêne dormant complémentaire	118
Signification des pictogrammes	86	Jeux d'entretoises	118
Consignes de sécurité	87	Barre anti-panique selon EN 1125	118
Utilisation conforme	89	Garniture selon EN 179	118
Clé de classification	90	Contre-boîtier anti-panique	118
Explication de la terminologie employée	94	Passage de câble souple	119
Fonctions et utilisation	96	Accessoires électriques	119
Verrouillage automatique	96	Entretien, garantie, élimination ...	120
Déverrouillage d'une porte de secours ...	97	Entretien	120
Déverrouillage sans fonction de porte de secours	97	Garantie	120
Activation pour la mise en service	97	Élimination	120
Broche de déverrouillage	98	Informations actualisées	120
Contrôle d'accès	98	Problème, cause, solution	121
Commande et signalisations d'état	99	La serrure ne déverrouille pas	121
Courant de repos et courant de travail en cas de panne de courant	99	La serrure ne verrouille pas	121
Comportement lors de l'activation, de la désactivation et en cas de panne de courant	99	Pas de réaction au signal de commande	121
Comportement lors de l'activation, de la désactivation et en cas de panne de courant	100	Dimensions	202
Montage	102		
Avis	102		
Raccordement électrique	108		
Garnitures	110		
Profils avec séparation thermique ...	113		
Fabrication de têtes (côté dormant) sur site	114		
Jeu d'entretoises	116		



Serrures de sécurité de la série OneSystem

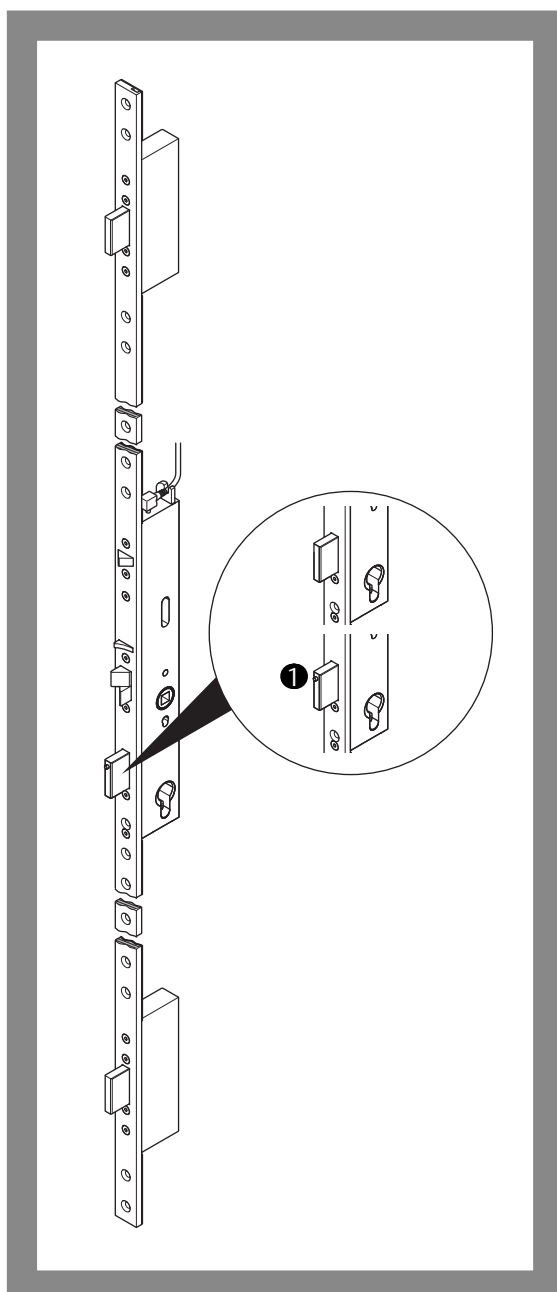
Le terme « serrure de sécurité » illustre parfaitement les produits décrits dans le présent document. La sécurité décrit aussi bien la protection de la vie et de l'intégrité corporelle que la protection de biens de valeur contre tout accès non autorisé.

Toutes ces propriétés se retrouvent dans les serrures de sécurité de la série *OneSystem*.

La gamme de serrures *OneSystem* comprend, outre les variantes décrites dans la présente notice d'instructions, de nombreuses autres variantes de serrures.

Serrure multipoint électrique 819N

Fig. 1 :
Serrure multipoint
électrique 819N



Généralités

La *serrure multipoint électrique 819N* (Fig. 1) est une serrure à mortaiser qui fonctionne par entraînement électrique et qui est destinée à l'utilisation sur des portes de secours, portes coupe-feu et pare-fumée, ainsi que pour des applications standards.

Le moteur embraye le fouillot.

La *serrure multipoint électrique 819N* dispose d'un module électronique de commande intégré pouvant être piloté par l'intermédiaire d'un système de contrôle d'accès, d'un interphone et d'un programmateur horaire.

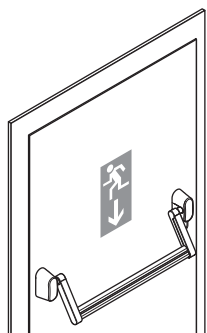
Le *module IO N5950 OneSystem* optionnel offre des possibilités de commande et des fonctionnalités de serrure supplémentaires avec de nombreuses signalisations d'état.

Elle est également disponible en variante serrure anti-panique pour portes à deux vantaux (Fig. 1-**1**) en combinaison avec un *contre-boîtier anti-panique OneSystem* (« Accessoires », page 118).

La serrure multipoint électrique 819N offre les caractéristiques suivantes :

- Verrouillage automatique mécanique (« Verrouillage automatique », page 96),
- Commande séquentielle mécanique du verrouillage automatique entre le pêne demi-tour et le pêne pilote,
- béquille à commande électronique,
- Fonctions de contrôle avec l'utilisation du *module IO N5950 OneSystem* (« Accessoires électriques », page 119 et de la notice d'instructions spécifique D00852 DE EN FR ou D00853 DE IT NL),
- Fonction Office (fonction de déverrouillage permanent),
- Résistance anti-effraction par trois pênes dormants massifs trempés,
- Course de pêne 20 mm,
- Possibilité d'atteindre une protection anti-effraction de catégorie RC 4 sur des systèmes de porte appropriés,
- Utilisable sur des portes de secours selon EN 179,
- Possibilité d'utilisation avec fonction anti-panique selon EN 1125,
- Côté anti-panique commutable (« Inverser le côté anti-panique », page 107),
- Commutable courant de travail / courant de repos (« Explication de la terminologie employée », page 94),
- Convient pour les portes coupe-feu (certificat par essai de résistance au feu selon la norme DIN EN 1634-1),
- Résistance du pêne dormant 6 000 N,
- Résistance max. de 20 000 N à la sollicitation latérale du pêne dormant.

Fonction de porte de secours / verrouillages pour sorties de secours et portes anti-panique



Verrouillage de porte anti-panique selon EN 1125

De manière générale : une porte avec fonction de porte de secours peut toujours être ouverte de l'intérieur par la béquille, même si elle est verrouillée.

Les portes de secours doivent être équipées

- de verrouillages pour sorties de secours conformes à la norme EN 179
- de verrouillages pour portes anti-panique conformes à la norme EN 1125.

Un verrouillage pour porte anti-panique doit répondre à des exigences un peu plus sévères qu'un verrouillage pour sorties de secours. Les verrouillages pour portes anti-panique conformes à la norme EN 1125 sont équipés d'une barre anti-panique classique ou d'une barre de poussée anti-panique, bien visible de l'extérieur et montée de manière transversale par rapport au panneau de porte. Les verrouillages pour portes de secours conformes à la norme EN 179 sont équipés d'une béquille.

Modèles

Il existe

- des variantes de produit avec fonction porte de secours et béquilles embrayables et débrayables sur un côté et
- des variantes spéciales sans fonction porte de secours avec béquilles embrayables et débrayables des deux côtés.

À propos de cette notice

Cette notice d'installation et de montage a été rédigée à l'attention des professionnels de l'artisanat et du personnel initié. Lisez ces instructions afin d'installer et d'utiliser l'appareil en toute sécurité et de pouvoir exploiter toutes les possibilités de mise en œuvre proposées.

Cette notice vous fournit également des indications relatives aux fonctions de composants importants.

Signification des pictogrammes



Danger !

Consigne de sécurité : le non-respect de cette mise en garde implique un risque mortel ou de blessures graves.



Avertissement !

Consigne de sécurité : le non-respect de cet avertissement peut impliquer un risque mortel ou de blessures graves.



Prudence !

Consigne de sécurité : le non-respect de cette consigne peut impliquer un risque de blessures.



Attention !

Avis : le non-respect de cette consigne peut impliquer un risque de dommages matériels et entraver le bon fonctionnement du produit.



Remarque !

Avis : informations complémentaires pour l'utilisation du produit.

Consignes de sécurité



Avertissement !

Danger de mort, risque de blessure et de dommages matériels en cas de restriction de la fonction de protection incendie : les portes coupe-feu empêchent la propagation du feu. Les essais relatifs aux portes coupe-feu sont effectués sur le système complet de porte coupe-feu :

- les règlements applicables de la construction doivent être respectés.
- Vérifiez si la certification de la porte est adaptée à la serrure.
- Le remplacement par un autre modèle ou l'équipement ultérieur de la serrure ou de composants requièrent une concertation préalable avec le fabricant de la porte. Les consignes du fabricant de la porte doivent également être suivies.
- La serrure prévue pour le montage doit avoir une taille adéquate.

Danger de mort et risque de blessure liés à un endommagement : un appareil endommagé ne doit en aucun cas être mis en service, car il représente un risque pour la sécurité. Contrôlez si l'emballage et l'appareil ne sont pas endommagés. Les câbles et les connecteurs endommagés ne doivent en aucun cas être utilisés.



Attention !

Risques de dommages matériels liés à des interventions sur le vantail de porte : Tous les travaux sur le vantail, tels que les perçages et les fraisages, doivent uniquement être exécutés lorsque la serrure est démontée.

Restriction de la fonction en cas de jeu de fonctionnement incorrect : le jeu de fonctionnement (« Explication de la terminologie employée », page 94) doit être ajusté correctement (« Caractéristiques techniques », page 117).

Risques de dommages matériels en cas de têtère (sur dormant) inappropriée : La têtère gâche doit être sélectionnée et montée de sorte à toujours faire office de surface d'attaque et de glissement pour le pêne de serrure, le pêne pilote et le contact de porte.

Risques de dommages matériels liés à une manipulation incorrecte lors du transport : Ne pas tenir ou porter le battant de porte aux béquilles.

Risques de dommages matériels liés à l'ouverture : L'ouverture de la serrure est inadmissible, car elle implique l'endommagement de la serrure et l'annulation de la garantie (« Garantie », page 120).

Risques de dommages matériels liés à l'application de peinture : il ne faut en aucun cas appliquer de la peinture ou d'autres substances sur la serrure et sur la têtère.

Tenir à l'abri de l'eau et de l'humidité : la serrure multipoint électrique 819N doit être protégée contre les risques de pénétration d'eau. L'eau altère le fonctionnement de la serrure multipoint électrique 819N.

Tenir compte de la directive CEM : pour des raisons de compatibilité électromagnétique, il est interdit de brancher des lignes monofilaires en parallèle afin d'obtenir une section de câble plus importante. Utilisez toujours des lignes individuelles de section adéquate.

Consignes selon EN 179 et EN 1125



Avertissement !

Danger en cas de modification des portes des issues de secours : les caractéristiques de sécurité de ce produit constituent une condition préalable essentielle pour sa conformité aux normes EN 179 et EN 1125. Toute modification, non décrite dans ces instructions, est interdite.

Des portes inadéquates nuisent à la protection des personnes et contre les effractions : seules les portes homologuées et en parfait état technique conviennent au montage de la *serrure multipoint électrique 819N*. Avant le montage de la *serrure multipoint électrique 819N*, il faut vérifier si les sens de montage et d'ouverture de la porte sont corrects et si elle ne présente aucune déformation. La porte doit être homologuée pour l'utilisation de la *serrure multipoint électrique 819N*. Les éléments de commande de la porte ne doivent pas se gêner mutuellement.

La *serrure multipoint électrique 819N* n'est pas homologuée pour l'utilisation sur des portes va-et-vient.

Les fermetures inadéquates nuisent à la sécurité des personnes et à la protection incendie : la *serrure multipoint électrique 819N* est appropriée pour les portes coupe-feu et pare-fumée (« Clé de classification », page 90). Vérifiez si la certification de la porte est adaptée à la serrure. Veillez à ce que la *serrure multipoint électrique 819N* soit de taille correcte et qu'elle soit montée avec les accessoires appropriés.

Les joints de porte inadéquats nuisent à la sécurité des personnes : en cas d'utilisation de joints de porte (par exemple des joints profilés ou des joints de sol), ces joints ne doivent en aucun cas altérer les fonctions de la *serrure multipoint électrique 819N*.

Les portes vitrées fragiles présentent un risque de blessures graves : les portes vitrées ou les composants de portes en verre doivent être fabriqués en verre de sécurité ou en verre de sécurité feuilleté.

Des moyens de fixation inadéquats nuisent à la protection des personnes et contre les effractions : les moyens de fixation doivent être appropriés aux circonstances de montage et aux matériaux de la porte.

Un mauvais montage ou un montage erroné nuit à la sécurité des personnes : La hauteur de montage courante pour la barre de manœuvre horizontale se situe dans un intervalle de 900 mm à 1100 mm à compter de la surface du plancher fini. Si la majorité des utilisateurs du bâtiment sont des enfants, la hauteur de montage doit être réduite.

La barre de manœuvre horizontale doit être installée de façon à ce que la plus grande longueur utile possible soit obtenue.

Toutes les contreparties de verrouillage ou les parements prévus doivent être posés de façon à assurer la conformité à cette norme européenne.

La restriction du mouvement de la porte réduit la protection des personnes : tous les éléments de verrouillage doivent être montés de façon à ne pas entraver la liberté de mouvement de la porte. Les portes doivent uniquement être maintenues fermées avec les fermetures homologuées. Le montage de dispositifs supplémentaires est interdit. Les ferme-portes éventuellement installés ne doivent pas gêner l'actionnement de la porte par les enfants et les personnes handicapées.

Utilisation conforme

La *serrure multipoint électrique 819N* convient pour le montage sur des portes profilées ou pleines (axe à partir de 55 mm) en métal ou en bois.

Elle est destinée à réaliser un verrouillage de porte dans des zones de sécurité et est homologuée pour l'utilisation sur des portes de secours et des portes anti-panique devant respectivement répondre aux exigences des normes EN 179 et EN 1125.

- En cas de montage sur des portes de secours à deux vantaux, le vantail doit également être conçu en tant que porte de secours équipée d'un contre-boîtier anti-panique homologué (« Accessoires », page 118).
- Si le vantail fixe ne répond pas aux critères d'une porte de secours, alors le montage de la *serrure multipoint électrique 819N* sur des portes à deux vantaux est uniquement autorisé si le vantail fixe peut être bloqué de manière sûre et sans jeu, et si le mouvement de fermeture du vantail de service est arrêté par une arête qui sert de butoir.

Sur les portes à deux vantaux avec feuillure sur la battée centrale et serrures anti-panique sur chaque vantail, le vantail pour lequel la serrure anti-panique est actionnée doit s'ouvrir. Les deux vantaux doivent s'ouvrir librement lorsque les deux serrures anti-panique sont actionnées simultanément. À cet égard, il pourrait s'avérer nécessaire de monter un entraîneur.

Sur les portes à deux vantaux avec feuillure sur la battée centrale et ferme-portes, l'ordre correct de fermeture de la porte doit être assuré. Dans le cas contraire, la fonctionnalité des portes coupe-feu et pare-fumée ne peut pas être garantie. Un dispositif de sélection des vantaux doit éventuellement être monté.

Elle convient pour une utilisation sur les portes coupe-feu (portes pare-fumée). Toutes les dispositions applicables pour l'homologation des portes de protection doivent être respectées.

La *serrure multipoint électrique 819N* est disponible en version spéciale sans fonction de porte de secours. Cette version spéciale n'est pas homologuée pour l'utilisation sur des portes de secours selon EN 179 et EN 1125. La version spéciale est équipée d'un fouillot traversant (carré traversant). La béquille intérieure et la béquille extérieure sont toujours embrayées ou débrayées simultanément par une commande électrique.

Étant donné que la serrure est équipée d'un contact de porte, il faut exclusivement utiliser des têtes appropriées (« Accessoires », page 118).

La serrure dispose d'une protection anti-effraction conforme à la norme SKG® (page 82). Pour atteindre le niveau de sécurité anti-effraction SKG® mentionné pour l'ensemble du système de verrouillage de la porte, tous les composants (gâches de sécurité, charnières/paumelles de sécurité, garnitures et cylindres de sécurité) doivent disposer d'une certification d'un niveau au moins égal.

L'utilisation de la *serrure multipoint électrique 819N* est uniquement autorisée sur des systèmes de portes en parfait état de fonctionnement. Toutes les dispositions applicables à l'ensemble du système de porte doivent être respectées.

L'appareil convient à un montage conforme à la notice d'installation et à une utilisation correspondant à la description du fonctionnement.

La *serrure multipoint électrique 819N* est appropriée pour l'utilisation sur des portes fréquemment utilisées, sans grand soin, dans des endroits où il existe un risque potentiel d'accident ou de pratique abusive (par exemple aux portes de bureaux).

Toute autre utilisation est considérée comme non conforme.

Clé de classification

EN 1125 verrouillages de portes anti-panique

La clé de classification à dix caractères indique les caractéristiques des serrures selon la norme EN 1125.

Le Tab. 1 indique les significations des diverses positions de la clé de classification.

Tab. 1 :
Clé de classification selon
la norme EN 1125

Classe	Signification
3	Portes fréquemment utilisées, sans grand soin, dans des endroits où il existe un risque potentiel d'accident ou de pratique abusive
7	200 000 cycles d'essai
7	Poids de la porte supérieur à 200 kg (300 kg)
B	Convient pour une utilisation sur les portes coupe-feu et pare-fumée sur la base d'un essai selon la norme EN 1634-1
1	Convient pour un fonctionnement de sécurité critique
3	Haute résistance à la corrosion selon la norme EN 1670:2007 paragraphe 5.6
2	Voir EN 179, car cette norme impose des exigences plus élevées en termes de protection contre l'effraction
2	Homologuée pour poignées-barres / barres de poussée dont la distance à la porte ne dépasse pas 100 mm (écart normal)
A/B	Fermeture de porte anti-panique avec <ul style="list-style-type: none"> · A · B
B	Pour le montage sur des portes simples (serrure sans broche de déverrouillage)

Marquage CE



www.assaabloy.de
Service /Downloads /
Leistungserklärungen

CE	ASSA ABLOY Sicherheitstechnik GmbH Bildstockstraße 20 72458 Albstadt ALLEMAGNE									
0432-CPR-00007-15	2016									
EN 1125:2008	3	7	7	B	1	3	2	2	A B	B
—										

EN 179 - Fermetures pour portes de secours

La clé de classification à dix caractères indique les caractéristiques des serrures selon la norme EN 179.

Le Tab. 2 indique les significations des diverses positions de la clé de classification.

Tab. 2 :
Clé de classification selon
la norme EN 179

Classe	Signification
3	Portes fréquemment utilisées, sans grand soin, dans des endroits où il existe un risque potentiel d'accident ou de pratique abusive
7	200 000 cycles d'essai
7	Poids de la porte supérieur à 200 kg (300 kg)
B	Convient pour une utilisation sur les portes coupe-feu et pare-fumée sur la base d'un essai selon la norme EN 1634-1
1	Convient pour un fonctionnement de sécurité critique
3	Haute résistance à la corrosion selon la norme EN 1670:2007 paragraphe 5.6
2	Protection anti-effraction jusqu'à 1000 N
2	Dépassement jusqu'à 100 mm (dépassement normal) de l'élément de manoeuvre
A	Verrouillage d'issue de secours avec actionnement par béquille
B/D	Pour le montage sur
· B	· des portes simples (serrure sans broche de déverrouillage)
· D	· des portes simples s'ouvrant uniquement vers l'intérieur (serrure sans broche de déverrouillage)

Marquage CE



www.assaabloy.de
Service /Downloads /
Leistungserklärungen

CE	ASSA ABLOY Sicherheitstechnik GmbH Bildstockstraße 20 72458 Albstadt ALLEMAGNE									
0432-CPR-00007-14	2016									
EN 179:2008	3	7	7	B	1	3	2	2	A	B D
—										

EN 14846 Serrures et gâches électromécaniques

Les caractéristiques des serrures et des gâches électromécaniques selon la norme EN 14846 sont définies via la clé de classification à neuf caractères.

Le Tab. 3 indique les significations des diverses positions de la clé de classification.


Tab. 3:
Clé de classification selon
la norme EN 14846

Classe	Signification
3	Pour des portes utilisées sans grand soin par le public, dans des endroits où il existe un haut risque potentiel de pratique abusive comme, entre autres, dans des bâtiments publics.
S	200 000 cycles d'essai
6	Poids de la porte supérieur à 200 kg, comme défini par le fabricant
C	Convient pour l'utilisation sur des portes coupe-feu et pare-fumée répondant à une durée de classification de 30 min.
-	Pas d'exigences de sécurité
L	Haute résistance à la corrosion
6	Très haute efficacité de protection et pas de protection anti-perçage
1	Signalisation d'état : Le signal montre que le pêne dormant de la serrure est complètement sorti et verrouillé.
3	Résistance contre la manipulation électrostatique : Protection contre la chute de tension, protection contre les impacts de la coupure de câbles, protection contre les impacts d'une manipulation de câbles, résistance à la manipulation électromagnétique, décharge électrostatique, manipulation électrostatique.

Marquage CE



www.assaabloy.de
Service /Downloads /
Leistungserklärungen

	ASSA ABLOY Sicherheitstechnik GmbH Bildstockstraße 20 72458 Albstadt Allemagne								
	0432-CPR-00007-35					2018			
EN 14846:2008	3	S	6	C	-	L	6	1	3
-									

Explication de la terminologie employée

–	Courant de repos	Exploitée en mode <i>courant de repos</i> , la béquille est embrayée , en l'absence de courant électrique (« Connexion (sans module IO N5950 OneSystem) », page 109).
–	Courant de travail	Exploitée en mode <i>courant de travail</i> , la béquille est débrayée en l'absence de courant électrique (« Connexion (sans module IO N5950 OneSystem) », page 109).
–	Verrouillage automatique	Sur une serrure de porte avec <i>verrouillage automatique</i> , la porte fermée est toujours verrouillée (« Verrouillage automatique », page 96).
①	Contact de porte	Le <i>contact de porte</i> est un bouton mécanique qui est actionné par la têtère (« Contact de porte », page 96).
②	Pêne pilote	Lorsque l'on ferme la porte, le <i>pêne pilote</i> entre en contact avec la surface de la têtère (côté dormant), sur laquelle il glisse tout en s'enfonçant simultanément dans la serrure. La position du pêne de serrure permet de commander si le pêne dormant sort.
③	Pêne demi-tour	Le <i>pêne demi-tour</i> pénètre dans l'ouverture de forme de la têtère (côté dormant) et déclenche – en combinaison avec la fonction du pêne pilote – le verrouillage automatique.
④	Broche de déverrouillage	Sur la variante de serrure pour porte à deux vantaux, la <i>broche de déverrouillage</i> est destinée au déblocage du pêne dormant par le contre-boîtier anti-panique.
⑤	Pêne dormant	Le <i>pêne dormant</i> est toujours sorti sur une porte fermée avec verrouillage automatique.
⑥	Vis de fixation	La <i>vis de fixation</i> sert à fixer le cylindre de fermeture dans le coffre de la serrure.
⑦	Têtère de serrure	La <i>têtère</i> est vissée sur la porte.
⑧	Fouillot / carré	Le <i>carré</i> est une tige carrée qui passe à travers le <i>fouillot</i> et dont les extrémités sont chacune logées dans une béquille. Lorsque les serrures sont équipées d'un fouillot en deux parties, le carré est également en deux parties.
⑨	Découpe du cylindre profilé	Le <i>cylindre profilé</i> (cylindre de fermeture) est monté dans la <i>découpe prévue</i> et fixé à l'aide de la vis de fixation.
A	Axe de fouillot	L' <i>axe</i> est l'écart entre le centre du trou de serrure pour la clé et le bord avant de la têtère de serrure.
B	Axe arrière	L' <i>axe arrière</i> est l'écart entre le centre du trou de serrure pour la clé et le bord arrière.
–	Têtère (sur dormant)	Le terme <i>têtère</i> (côté dormant) désigne la contrepartie sur le dormant de la serrure (« Accessoires », page 118).
–	Jeu de fonctionnement	Le <i>jeu de fonctionnement</i> désigne l'écart entre la partie têtère et la têtère de gâche (Fig. 3).

Fig. 2:
Serrure multipoint
électrique 819N
OneSystem

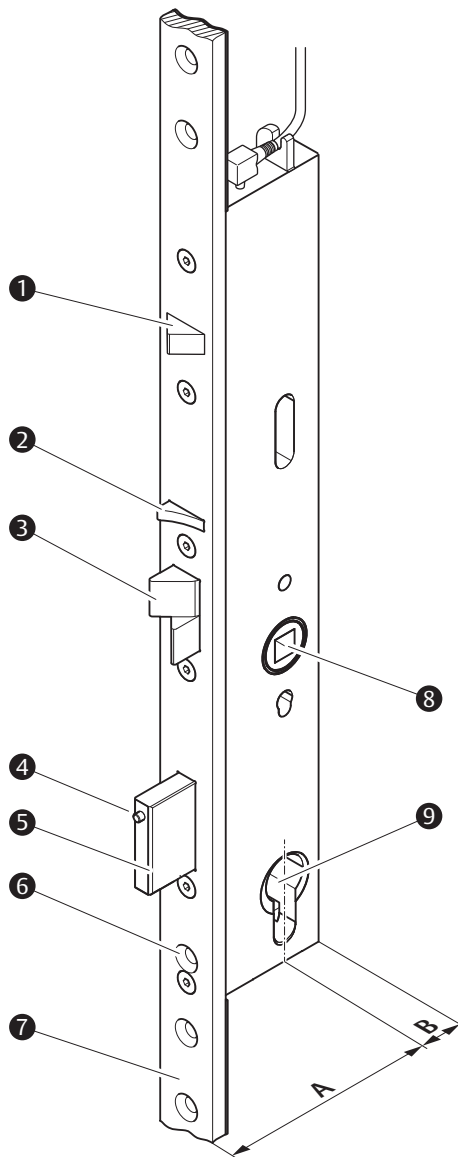
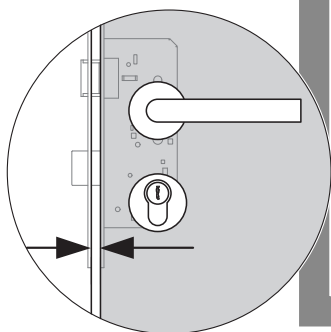
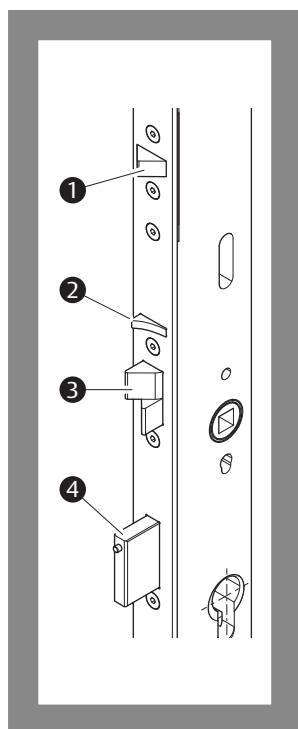


Fig. 3 :
Jeu de fonctionnement



Verrouillage automatique

- Fig. 4 :
- ① Contact de porte
 - ② Pêne pilote
 - ③ Pêne demi-tour
 - ④ Pêne dormant



La serrure multipoint électrique 819N se verrouille automatiquement. Sur une serrure de porte avec verrouillage automatique, la porte fermée est toujours verrouillée.

Principe de fonctionnement

La serrure multipoints électrique 819N est équipée d'un contact de porte (Fig. 4 – ① et « Explication de la terminologie employée », page 94) qui est repoussé par la têtère lorsque la porte se ferme.

Lors de la fermeture de la porte, le pêne demi-tour (Fig. 4 – ③) en position sortie est repoussé vers l'intérieur au contact de la têtère (côté dormant). Lorsque le pêne demi-tour est repoussé, le pêne pilote (– ②) est lui aussi repoussé. Lorsque la porte est entièrement fermée, le pêne demi-tour ressort en pénétrant dans l'ouverture de forme prévue de la têtère (côté dormant), tandis que le pêne pilote reste enfoncé.

Au moment où le pêne demi-tour est sorti et que le pêne pilote est en même temps enfoncé, le pêne dormant (– ④) est libéré et sort, grâce à un mécanisme par ressort. Lors de l'utilisation courante, ce mécanisme empêche la sortie du pêne dormant lorsque la porte est ouverte.

Le processus de verrouillage est seulement terminé lorsque le pêne demi-tour et les pênes dormants sont sortis et que le contact de porte est activé. La serrure est verrouillée.

Contact de porte

Le contact de porte est activé par la têtère et indique l'état de la porte.

En cas d'utilisation du module IO N5950 OneSystem

Si la serrure multipoints électrique 819N est connectée au module IO N5950 OneSystem, alors le signal de sortie du contact de porte est traité. Une signalisation d'état « porte fermée » est émise.

Signalisation d'erreur

Si le pêne demi-tour est sorti et que le pêne pilote est en même temps enfoncé sans que le contact de porte n'ait été actionné par la têtère, une erreur s'est produite. Cette erreur s'affiche sur le module IO N5950 OneSystem.

Déverrouillage d'une porte de secours

En état verrouillé, la *serrure multipoint électrique 819N* se déverrouille dans les situations suivantes :

- La serrure est commandée par un signal électrique (entrée de commande « déverrouillage ») comme, entre autres, par un bouton de libération (validation), une horloge ou un système de contrôle d'accès. La béquille extérieure est ensuite embrayée et peut être utilisée pour le déverrouillage.
- De l'intérieur, par actionnement de la barre anti-panique ou de la béquille.
- De l'extérieur, par l'actionnement du cylindre profilé (cylindre de fermeture) à l'aide d'une clé valide.

Principe de fonctionnement lors du déverrouillage électrique (Commande par impulsion *Validation externe*)

La serrure embraye la béquille pendant 5 secondes ou, en présence d'un *module IO N5950 OneSystem*, pendant la durée de libération paramétrée. L'ouverture de la porte est alors possible.

Si on referme la porte ou si personne ne l'ouvre pendant les 5 secondes, alors la béquille est débrayée.

Si la *serrure multipoints électrique 819N* est connectée au *module IO N5950 OneSystem*, une signalisation d'état relative à l'état du coupleur de béquille, est émise. La durée de libération peut être paramétrée au *module IO N5950 OneSystem*.

Fonction de porte de secours

De manière générale : une porte de secours peut toujours être ouverte de l'intérieur par la béquille, même si elle est verrouillée.

Cylindre profilé (cylindre de fermeture)

Le verrouillage au moyen du cylindre profilé n'est pas possible

L'actionnement du cylindre de fermeture déverrouille la serrure. En cas d'utilisation du *module IO N5950 OneSystem*, le cylindre de fermeture est un émetteur de signaux pour les systèmes de contrôle parents. Le verrouillage par le cylindre de fermeture n'est ni nécessaire, ni possible. Le mouvement du cylindre de fermeture est arrêté par un butoir interne de sorte qu'il ne puisse pas tourner intégralement.

La clé doit être retirée en service normal.

Déverrouillage sans fonction de porte de secours

Version spéciale sans fonction de porte de secours

La version spéciale sans fonction de porte de secours (béquille commandées des deux côtés) se déverrouille dans les situations suivantes :

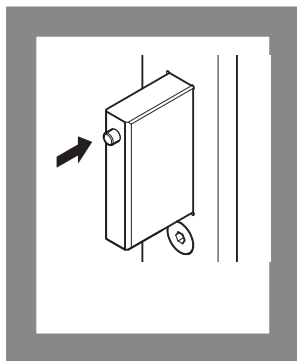
- La serrure est commandée par un signal électrique (entrée de commande *déverrouillage*) comme, entre autres, par un bouton de libération (validation), une horloge ou un système de contrôle d'accès. Les deux béquilles sont ensuite embrayées et peuvent être utilisées pour le déverrouillage.
- De l'extérieur ou de l'intérieur, par l'actionnement du cylindre profilé (cylindre de fermeture) à l'aide d'une clé valide.

Activation pour la mise en service

La serrure raccordée au réseau électrique (« Raccordement électrique », page 108) est activée en la mettant sous tension. La serrure est prête à fonctionner au bout de 10 secondes. Avant ces 10 secondes, aucune libération électrique n'est possible (« Pas de réaction au signal de commande », page 121).

Broche de déverrouillage

Fig. 5 :
Broche de déverrouillage
intégrée au pêne
dormant



Portes de secours à deux vantaux

La serrure multipoint électrique 819N avec la broche de déverrouillage dans le pêne dormant (Fig. 5) est destinée au montage sur le vantail de service des portes de secours à deux vantaux.

Le vantail fixe est équipé d'un contre-boîtier anti-panique avec un mécanisme de déverrouillage (« Accessoires », page 118), qui permet de pousser la broche de déverrouillage et ensuite le pêne dormant.

La porte de secours verrouillée peut ainsi être déverrouillée et ouverte au moyen des béquilles ou des barres anti-panique des deux vantaux de la porte.

Portes de secours à un seul vantail

Sur les portes à un seul vantail, on utilise la version sans broche de déverrouillage. Si la version avec broche de déverrouillage est utilisée sur une porte à un seul vantail, alors la broche de déverrouillage n'aura aucune fonction.

Contrôle d'accès

Embrayage électrique de la poignée extérieure

Fouillot en deux parties

Grâce à un fouillot en deux parties associé à un carré en deux parties, la serrure multipoint électrique 819N permet le contrôle d'accès. La béquille extérieure peut être embrayée ou débrayée électriquement (en fonction du réglage *courant de travail* ou *courant de repos*), de sorte que même la béquille extérieure de la porte, débrayée auparavant, puisse être utilisée pour ouvrir la porte. Le contact électrique peut s'établir par exemple par interrupteur, lecteur de carte magnétique, lecteur digital ou dispositif de code de porte, de l'intérieur ou de l'extérieur.

Fonction Office

Déverrouillage permanent de la serrure

La fonction *Office* permet un embrayage permanent de la béquille extérieure par la commande à l'aide d'un contact permanent, ce qui permet l'accès permanent de l'extérieur aux bâtiments à des périodes horaires prédéfinies par un système de contrôle d'accès ou par une horloge.

Couplage électrique des deux poignées de porte

Avertissement !

La fonction de porte de secours est inexistante si les béquilles de porte des deux côtés sont débrayées : La version équipée de béquilles débrayables des deux côtés n'offre pas de fonction de porte de secours, son utilisation étant de ce fait interdite sur des portes d'issues de secours.

La version spéciale offre la possibilité de contrôler les deux sens de passage. À cet effet, les béquilles des deux côtés de la porte sont d'abord inactives et peuvent être embrayées ou débrayées électriquement. Dans ce cas, la béquille intérieure et la béquille extérieure sont reliées l'une à l'autre par un carré continu.

Commande et signalisations d'état

avec module IO N5950 OneSystem	La serrure <i>multipoints électrique 819N</i> peut être commandée de différentes manières. La serrure <i>multipoints électrique 819N</i> peut être commandée via le module IO N5950 OneSystem (notice d'instructions spécifique D00852).
sans module IO N5950 OneSystem	La serrure <i>multipoints électrique 819N</i> peut être commandée sans appareil de commande supplémentaire (« Connexion (sans module IO N5950 OneSystem) », page 109). Une entrée de commande est disponible pour le déverrouillage sans appareil de commande supplémentaire. Dans ce cas, aucune signalisation d'état n'est transmise.

Courant de repos et courant de travail en cas de panne de courant

La serrure *multipoints électrique 819N* peut être exploitée avec un *courant de travail* ou un *courant de repos*. Le réglage s'effectue à l'aide du commutateur DIP de la serrure (« Connexion (sans module IO N5950 OneSystem) », page 109).

En fonction du type de courant choisi, différents états fonctionnels sont possibles en cas de panne de courant.

Courant de travail	Sur la version <i>courant de travail</i> , la béquille extérieure est débrayée en l'absence de courant électrique. En cas de panne de courant, la béquille extérieure est débrayée ; la porte s'ouvre uniquement du côté commandé (en général depuis l'extérieur) par l'intermédiaire du cylindre de fermeture.
Courant de repos	Sur la version <i>courant de repos</i> , la béquille extérieure est embrayée en l'absence de courant électrique. En cas de panne de courant, la béquille extérieure est embrayée ; la porte s'ouvre des deux côtés. Cette fonction peut être nécessaire par exemple en cas d'urgence, pour que les pompiers et les secours disposent d'accès libres.

Comportement lors de l'activation, de la désactivation et en cas de panne de courant

La serrure *multipoints électrique 819N* intègre un tampon électrique, qui permet de passer à un état de couplage défini en cas de panne de courant.

La serrure raccordée au réseau électrique (« Raccordement électrique », page 108) est activée en la mettant sous tension. La serrure est prête à fonctionner au bout de 10 secondes. Avant ces 10 secondes, aucune modification de l'état de couplage n'est possible (« Pas de réaction au signal de commande », page 121).

Une fois la tension désactivée ou lors d'une panne de courant, le tampon électrique est entièrement déchargé au bout de 30 secondes.

Réinitialisation de la tension ou modification du réglage du commutateur DIP

- 1 Coupez la tension d'alimentation.
 - 2 Patientez au moins 30 secondes.
 - 3 Si nécessaire, modifiez le réglage du commutateur DIP.
 - 4 Remettez la tension d'alimentation.
 - 5 Patientez au moins 10 secondes.
- ⇒ Vous avez réinitialisé la tension.

Comportement lors de l'activation, de la désactivation et en cas de panne de courant

La serrure multipoints électrique 819N intègre un tampon électrique, qui permet de passer à un état de couplage défini en cas de panne de courant.

Alarme lorsque la porte reste ouverte

Signalisation d'état
Verrouillé

Une sortie d'état du *module IO N5950 OneSystem* signale au système de contrôle parent « porte fermée et verrouillée ». Si une porte reste ouverte trop longtemps, cela déclenche une alarme après un délai fixé dans le système de contrôle.

L'ajout d'un contact de porte externe supplémentaire aux contacts de têtère et du pêne dormant de la serrure multipoints électrique 819N complique en outre les manipulations sur la porte.

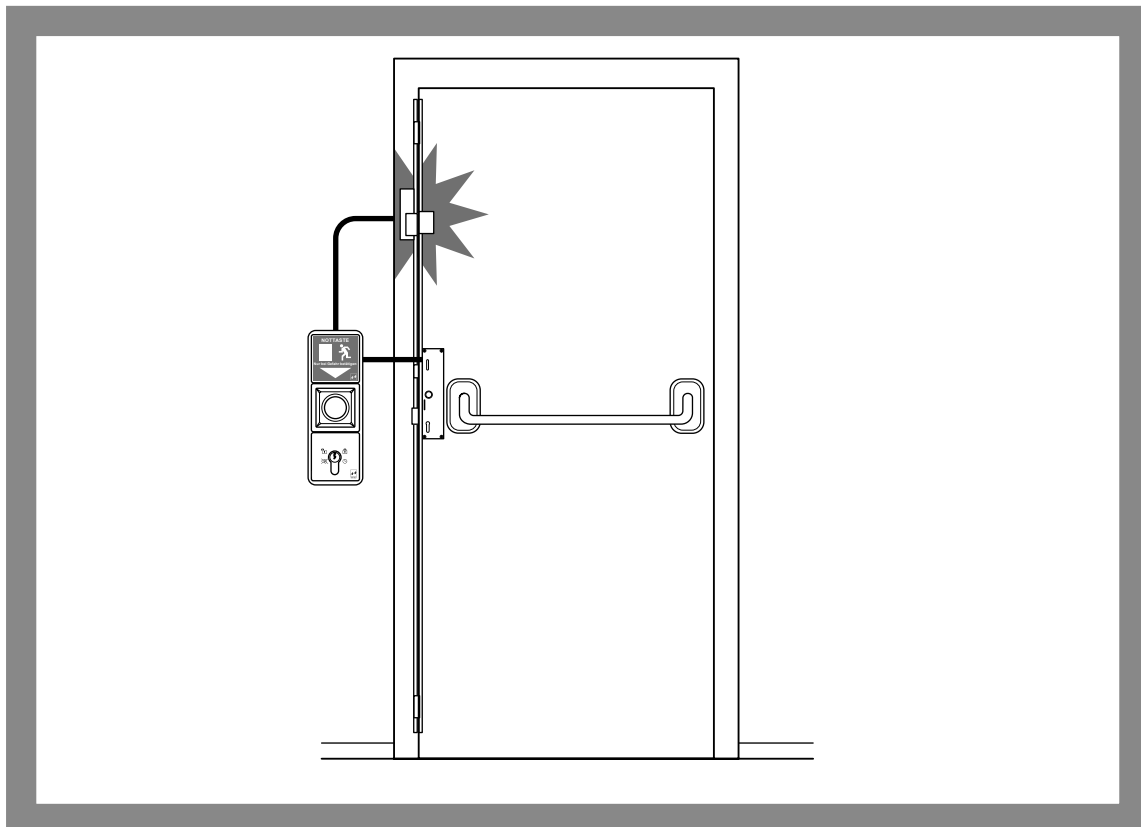
Absence d'alarme lorsque la porte est ouverte de l'intérieur

Signalisation d'état
Béquille intérieure
actionnée

Une surveillance de porte qui déclenche l'alarme dès que la porte est ouverte sans commande préalable par un système de contrôle d'accès ne peut pas distinguer si la porte a été ouverte de l'intérieur ou de l'extérieur. Dans ce cas, la sortie d'état *Béquille intérieure* peut être utilisée pour supprimer l'alarme.

Fonctionnement avec sécurité d'issue de secours supplémentaire

Fig. 6 :
Sécurité d'issue de secours avec terminal de commande de porte anti-panique 1385



Utilisée avec une sécurité d'issue de secours supplémentaire (Fig. 6), la porte peut être ouverte de l'intérieur sous les conditions suivantes :

- si l'alarme a été déclenchée (actionnement du bouton de secours) ou
- si l'interrupteur à clé a été actionné.

La sécurité des issues de secours sert alors de verrouillage supplémentaire.

La sécurité d'issue de secours peut être combinée à la serrure multipoints électrique 819N grâce au module IO N5950 OneSystem, ce qui présente un certain nombre d'avantages :

- de l'extérieur, la porte est doublement sécurisée car elle est verrouillée par la sécurité d'issue de secours et par la serrure multipoint électrique 819N,
- le déverrouillage autorisé de la porte depuis l'extérieur peut être effectué via le cylindre de fermeture, comme sur une serrure normale,
- un système de contrôle parent permet de libérer les deux systèmes de sécurité simultanément,
- s'il s'agit d'une version à courant de travail, la sécurisation de la porte reste activée de l'extérieur en cas de panne de courant.

Contact du cylindre de fermeture

Montage

Avis



Avertissement !

Danger de mort et risque de blessure liés à un endommagement : une serrure endommagée constitue un risque pour la sécurité. Une serrure endommagée ne doit en aucun cas être montée et utilisée. La serrure et son emballage ne doivent pas être endommagés.

Danger de mort et risque de blessure liés à un montage incorrect ou défectueux de la barre de manœuvre horizontale (barre anti-panique) selon EN 1125 : la hauteur de montage courante de la barre anti-panique se situe dans un intervalle de 900 à 1100 mm au-dessus de la surface du plancher fini. Si la majorité des utilisateurs du bâtiment sont des enfants, la hauteur de montage doit être réduite. La barre de manœuvre horizontale doit être installée de façon à ce que la plus grande longueur utile possible soit obtenue (« Barre anti-panique selon EN 1125 », page 118).

Danger de mort et risque de blessure dus à un montage incorrect ou erroné de la béquille selon EN 179 : Seul(e)s les garnitures, les contreparties de verrouillage et les parements homologués selon EN 179 sont autorisés pour le montage (« Garniture selon EN 179 », page 118).

Respecter les directives et prescriptions du bâtiment : lors du montage de la serrure *multipoint électrique* 819N et du raccordement électrique, les directives du bâtiment doivent impérativement être respectées. Les consignes du fabricant de la porte doivent également être suivies.



Attention !

Risques de dommages matériels liés à des interventions sur le vantail de porte : Tous les travaux sur le vantail, tels que les perçages et les fraisages, doivent uniquement être exécutés lorsque la serrure est démontée.

Restriction du fonctionnement liée à un fraisage incorrect de la mortaise de serrure : La mortaise doit être réalisée conformément aux dimensions du boîtier de serrure. La serrure doit pouvoir être insérée sans effort et son vissage s'effectuer sans tension.

Risques de dommages matériels suite au perçage de la serrure : L'ajout de perçages supplémentaires endommage la serrure. Seuls les trous prépercés en usine doivent être utilisés pour le montage des garnitures. tous les travaux sur le vantail, tels que les perçages et les fraisages, doivent uniquement être exécutés lorsque la serrure est démontée.

Endommagement par manque de propreté : L'encrassement endommage la serrure. Avant le montage, il faut impérativement nettoyer la mortaise et tous les perçages (par soufflage ou aspiration).

Restriction du fonctionnement par un montage sous tension : le montage de la serrure doit s'opérer sans formation de contraintes de tension.

Restriction du fonctionnement par des obstacles limitant les mouvements des béquilles : la serrure doit être montée de sorte que le carré et le fouillot soient parfaitement alignés.

Domage matériel par une mise en place forcée du carré dans le fouillot : l'insertion du carré de la béquille dans le logement du fouillot doit pouvoir s'effectuer facilement et sans frictions. Aucun outil n'est nécessaire.



Attention !

Risque de dommage matériel lié à l'absence d'un cylindre profilé dans la porte verrouillée : une porte qui se ferme de manière inopinée est automatiquement verrouillée par la *serrure multipoint électrique 819N*. La porte peut alors uniquement être déverrouillée par l'actionnement du cylindre de fermeture. Si la serrure ne comporte pas de cylindre de fermeture, la porte peut uniquement être ouverte par la force. Avant de monter la *serrure multipoint électrique 819N*, il faut l'équiper d'un cylindre profilé de chantier.

Risques de dommages matériels liés à une clé de chantier : l'utilisation d'une soi-disant *clé de chantier* peut détruire la serrure. Son fonctionnement ne sera alors plus garanti. Utilisez exclusivement un cylindre de fermeture approprié pour l'actionnement de la serrure selon la norme DIN 18252 ou SN EN 1303 (Fig. 28, page 207).

Monter la serrure



Avertissement !

Danger de mort par décharge électrique : un câblage incorrect peut représenter un danger mortel et conduire à la destruction de la *serrure multipoint électrique 819N*. Le branchement à l'alimentation électrique doit être réalisé exclusivement par un professionnel qualifié.

Danger de mort et risque de blessure liés à des travaux dangereux : les machines et les opérations nécessaires pour un montage complet représentent un risque considérable de blessure. Les travaux de traitement du bois et du métal doivent exclusivement être exécutés par des artisans ou par du personnel qualifié, qui connaissent, en raison de leur formation, les mesures de sécurité requises pour éviter les risques de blessures graves, en particulier en ce qui concerne la manipulation d'outils de fraisage, de scies et de perceuses.

Des portes inadéquates nuisent à la protection des personnes et contre les effractions : seules les portes homologuées et en parfait état technique conviennent au montage de la *serrure multipoint électrique 819N*. Avant le montage de la *serrure multipoint électrique 819N*, il faut vérifier si les sens de montage et d'ouverture de la porte sont corrects et si elle ne présente aucune déformation. La porte doit être homologuée pour l'utilisation de la *serrure multipoint électrique 819N*.

Préparer le montage

Préparation et nettoyage de la mortaise de serrure

- 1 Réalisez la mortaise pour la serrure à une position de montage verticale appropriée sur le vantail de porte. Prévoyez un supplément de 30 mm sur la profondeur pour le câble.
- 2 Exécutez les perçages pour les vis de fixation conformément aux illustrations ci-dessous (en fonction des composants sélectionnés).
- 3 Percez les trous pour les garnitures de la serrure.
- 4 Nettoyez la mortaise et tous les trous par soufflage ou aspiration.

Raccordements électriques

Brancher les câbles

- 1 Préparez le câblage pour la *serrure multipoint électrique 819N* (« Raccordement électrique », page 108).
- 2 Raccordez les câbles pour l'alimentation électrique et la commande.

Monter la serrure multipoint électrique 819N

Préparation de la serrure
Vissage de la serrure

- 1 Réglez la position du pêne pilote en fonction du sens d'ouverture (« Régler la position du pêne pilote en fonction du sens d'ouverture », page 106).
 - 2 Réglez le côté anti-panique (« Inverser le côté anti-panique », page 107).
 - 3 Fixez intégralement par vissage la *serrure multipoint électrique 819N* dans la mortaise avec des vis M5x45 EN965.
 - 4 Fixez les garnitures de la serrure.
 - 5 Vérifiez la souplesse de fonctionnement de la *serrure multipoint électrique 819N*.
- ⇒ Lorsque la têtère est montée, la *serrure multipoint électrique 819N* est opérationnelle.

Monter la têtère

Visser la têtère adéquate

- 1 Réalisez la mortaise pour la têtère (côté dormant) et tous les perçages ou fabriquez votre propre têtère (« Fabrication de têtères (côté dormant) sur site », page 114).
 - 2 Nettoyez la mortaise de la têtère (côté dormant) et tous les perçages par soufflage ou aspiration.
 - 3 Fixez intégralement par vissage la gâche adaptée pour la *serrure multipoint électrique 819N* avec des vis M5x45 EN965.
 - 4 Vérifiez la souplesse de fonctionnement de la *serrure multipoint électrique 819N*.
- ⇒ La *serrure multipoint électrique 819N* est opérationnelle.

Monter les garnitures et le cylindre de fermeture

Fixer le cylindre de fermeture avec la vis de fixation

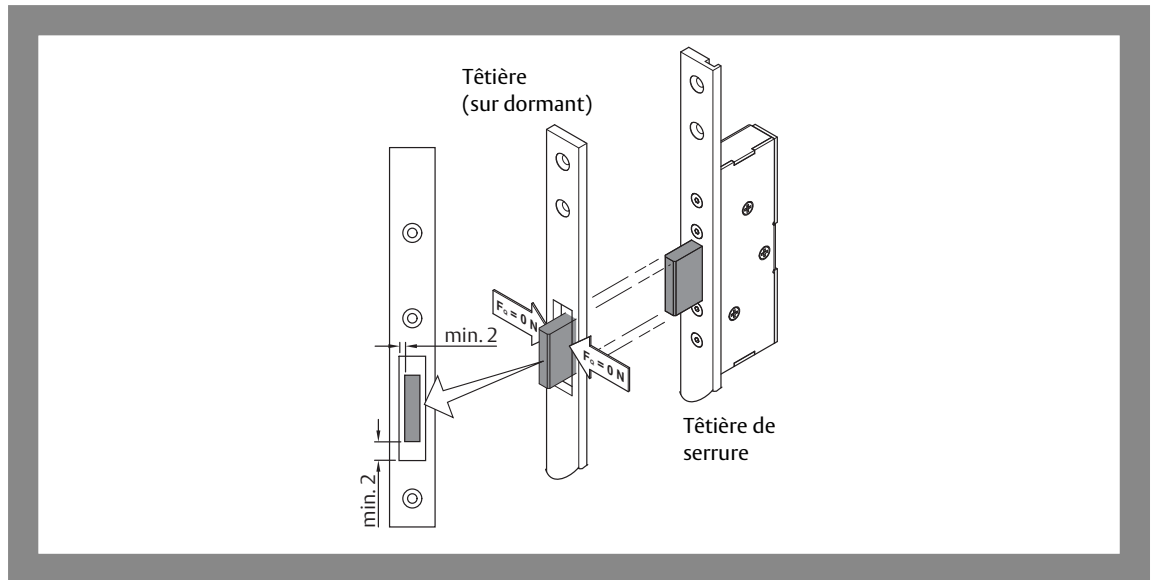
- 1 Montez les garnitures.
 - 2 Insérez le cylindre de fermeture en veillant à ce que son panneton soit en position médiane (Fig. 18).
 - 3 Fixez le cylindre de fermeture à l'aide de la vis prévue à cet effet.
- ⇒ La *serrure multipoint électrique 819N* est complètement montée.

Contrôler la serrure multipoint électrique 819N

Vérifier l'aptitude au fonctionnement complet

- 1 Vérifiez toutes les fonctions de la *serrure multipoint électrique 819N*.
 - 2 Vérifiez si le pêne demi-tour et le pêne auxiliaire de la serrure sont repoussés par la même arrête de contact lors de la fermeture de la porte.
 - 3 Vérifiez que les mouvements de sortie et d'entrée de tous les pènes dormants s'effectuent sans contrainte transversale (Fig. 7).
- ⇒ La *serrure multipoint électrique 819N* est complètement montée et contrôlée en termes de fonctionnement.

Fig. 7 :
Absence de contraintes
transversales sur le pêne
dormant après le
montage



Régler la position du pêne pilote en fonction du sens d'ouverture

Le sens d'ouverture de la serrure est réversible de sorte à pouvoir l'utiliser sur les portes DIN gauche et les portes DIN droite (Fig. 8). Pour ce faire, il faut inverser la position du pêne pilote avant de monter la serrure sur la porte.

Fig. 8 :
Types de serrure selon
DIN gauche et
DIN droite

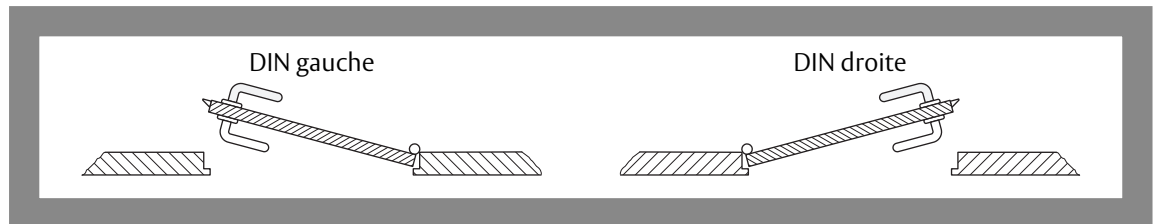
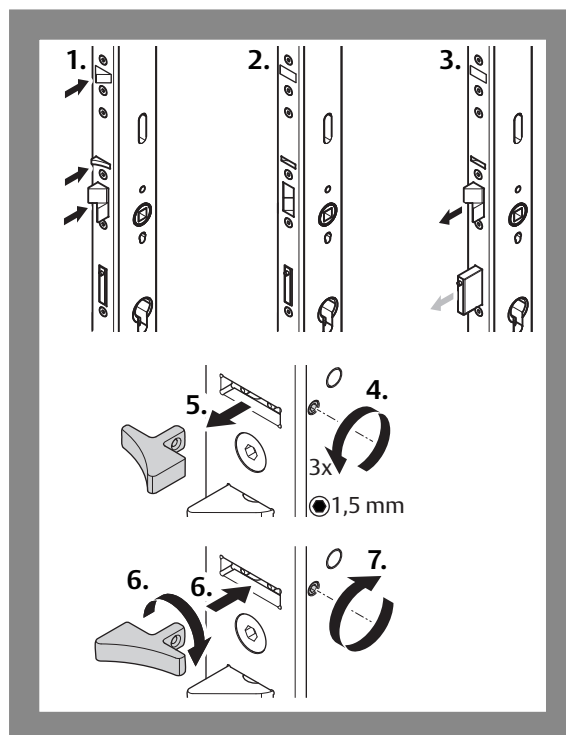


Fig. 9 :
Inverser la position
du pêne pilote



Déclencher le verrouillage automatique

- 1 Appuyez sur le pêne de serrure et maintenez-le appuyé (Fig. 9).
 - 2 Appuyez sur le pêne pilote.
 - 3 Lâchez le pêne de serrure tout en maintenant le pêne pilote enfoncé.
- ⇒ Le pêne dormant est dégagé et vous pouvez à présent atteindre la vis du pêne pilote.

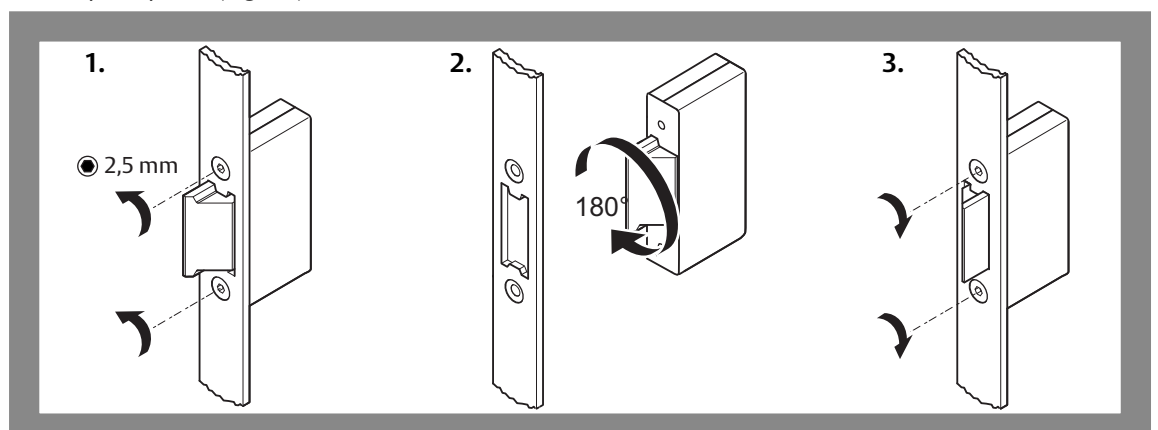
Inverser la position du pêne pilote

- 4 Desserrez la vis de blocage avec une clé Allen.
 - Ne desserrez pas entièrement la vis de blocage.
 - Laissez la clé Allen dans la tête de la vis.
 - 5 Retirez le pêne.
 - 6 Réinsérez le pêne dans l'autre sens.
 - 7 Fixez le pêne à l'aide de la vis de fixation (Couple de serrage 0,5 Nm).
- ⇒ Le pêne est maintenant installé dans le sens d'ouverture de la porte.

En option : tourner le pêne 807-10

- 8 Tournez le pêne 807-10 de sorte que la surface de contact de fermeture du pêne coïncide avec celle du pêne pilote (Fig. 10).

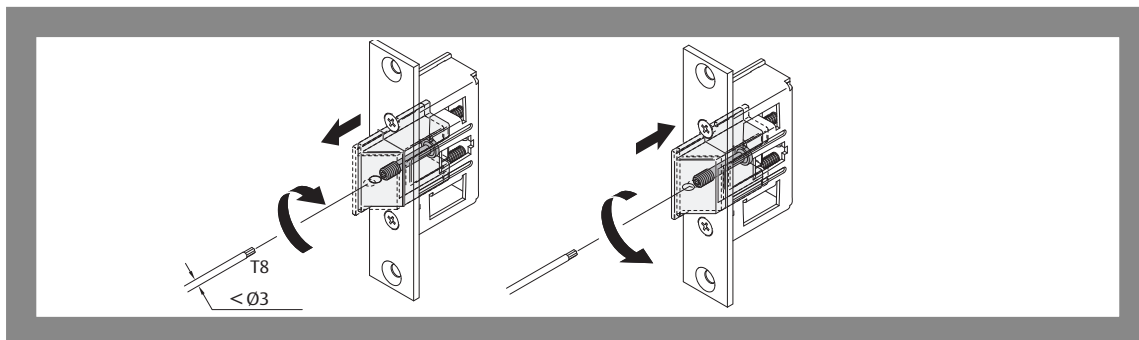
Fig. 10 :
Adaptation de la surface
de contact de fermeture
du pêne de la
serrure 807-10 à celle du
pêne pilote



En option : Réglage de la course du pêne sur la serrure à pêne demi-tour 807-10

9 Réglez la course du pêne sur la serrure à pêne demi-tour 807-10 disponible en option (Fig. 11).

Fig. 11 :
Réglage de la course du pêne
sur la serrure à pêne
demi-tour 807-10



Inverser le côté anti-panique

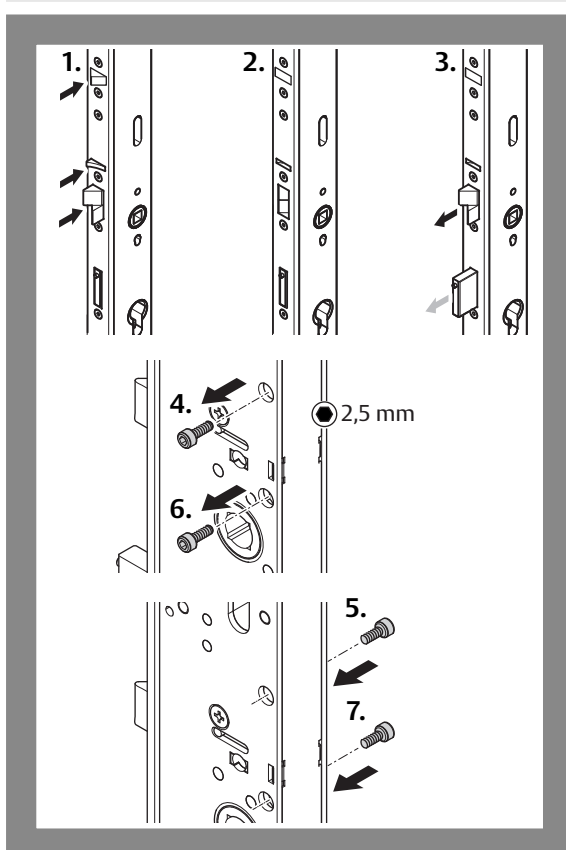
Le côté anti-panique d'une serrure avec fonction de porte de secours (« Fonction de porte de secours /verrouillages pour sorties de secours et portes anti-panique », page 85) doit être défini/réglé avant le montage. Le côté anti-panique de la serrure doit être réglé de sorte à ce que la porte puisse être ouverte au moyen de la béquille dans la direction de secours (normalement de l'intérieur vers l'extérieur), indépendamment de l'état de verrouillage de la serrure.



Avertissement !

Danger de mort et risque de blessure liés à un côté anti-panique mal réglé : Une fois la serrure montée, vérifiez que la porte verrouillée peut s'ouvrir dans la direction de secours.

Fig. 12 :
Réglage du côté
anti-panique



Déclencher le verrouillage automatique

- 1 Appuyez sur le pêne de serrure et maintenez-le appuyé (Fig. 12).
 - 2 Appuyez sur le pêne pilote.
 - 3 Lâchez le pêne de serrure tout en maintenant le pêne pilote enfoncé.
- ⇒ Le pêne dormant est délogé.

Régler le côté anti-panique

Les vis de blocage se trouvent toujours du côté anti-panique.

- 4 Desserrez la vis de blocage.
 - 5 Remettez la vis de blocage en place sur le côté opposé (couple de serrage 2,5 Nm).
 - 6 Desserrez la vis de blocage.
 - 7 Remettez la vis de blocage en place sur le côté opposé (couple de serrage 2,5 Nm).
- ⇒ La fonction anti-panique est à présent réglée du côté opposé de la serrure.
- ⇒ Avant de procéder au montage de la serrure, testez la fonction anti-panique à l'aide d'une béquille et d'un carré (9 mm).

Raccordement électrique

Poser et raccorder les câbles

Le câble de raccordement doit passer dans le vantail de la porte du côté de la serrure au côté charnière. Puis le câble doit être posé du vantail au cadre de la porte.

- 1 Posez le câble de raccordement en observant les remarques suivantes :
 - Nous recommandons de poser le câble à l'intérieur du panneau de la porte dans un fourreau adéquat d'un diamètre intérieur d'au moins 7 mm.
 - Ne pas plier le tuyau creux, effectuer les coudes nécessaires aussi larges que possible.
 - Afin que le câble ne soit pas endommagé, il doit seulement passer autour de coins arrondis.
 - Pour le passage du vantail au dormant, il convient de monter une gaine flexible qui est correctement fixée sur les deux côtés, c.-à-d. sur le vantail et sur le dormant (chapitre « Serrure multipoint électrique 819N », page 84).
- 2 Connectez le câble conformément au schéma électrique de la *serrure multipoint électrique 819N* et conformément aux schémas électriques du système de contrôle parent.
- 3 Assurez-vous que le bloc d'alimentation soit approprié pour la *serrure multipoint électrique 819N* (« Caractéristiques techniques », page 117). Tenez compte de la perte de tension dans les câbles de raccordement afin que la serrure fonctionne de manière fiable.

Connexion (sans module IO N5950 OneSystem)



Attention !

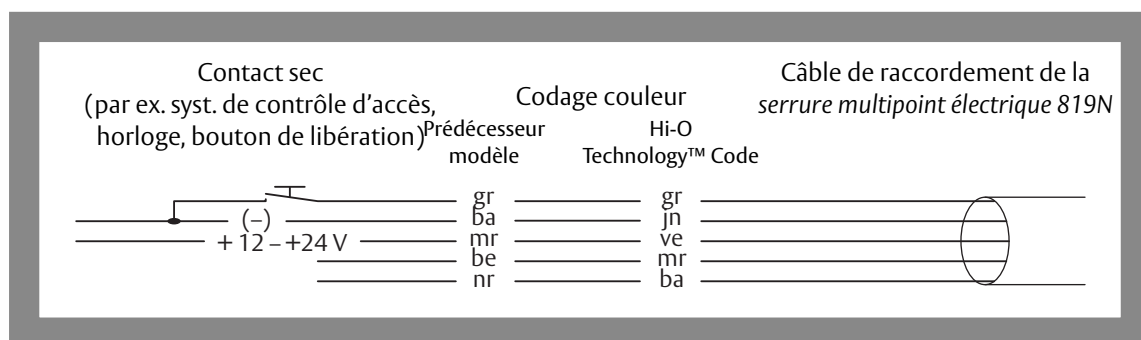
Risque de dommages matériels liés aux différences entre les potentiels de masse : en cas d'utilisation de plusieurs alimentations à découpage sur différentes phases, lors du raccordement à une installation de contrôle d'accès, par exemple, des différences de potentiels élevées peuvent apparaître.

Conçu pour une tension maximale de 30 V, le circuit de protection de l'entrée externe risque d'être détruit.

L'entrée externe (fil gris) doit être mise en circuit avec le même potentiel de masse que l'entrée de 0 V du module électronique interne de la serrure.

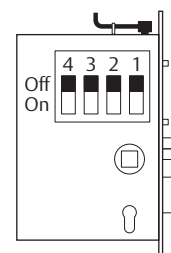
Si la serrure multipoint électrique 819N est connectée sans le module IO N5950 OneSystem en option, alors l'entrée de commande « Déverrouillage » est disponible. Des signalisations d'état ne sont pas transmises dans ce cas.

Fig. 13 :
Plan de connexion



Tab. 6:
Fonctions des
commutateurs DIP

DIP	Funktion	Hi-O Technology™	Off	On	Standard
1	Groupe Hi-O	Oui	0	1	Off
2	Résistance terminale	Oui	-	120 Ω	On
3	Buzzer	-	-	aktif	Off
4	Courant de travail Courant de repos	-	aktif -	- aktif	Off



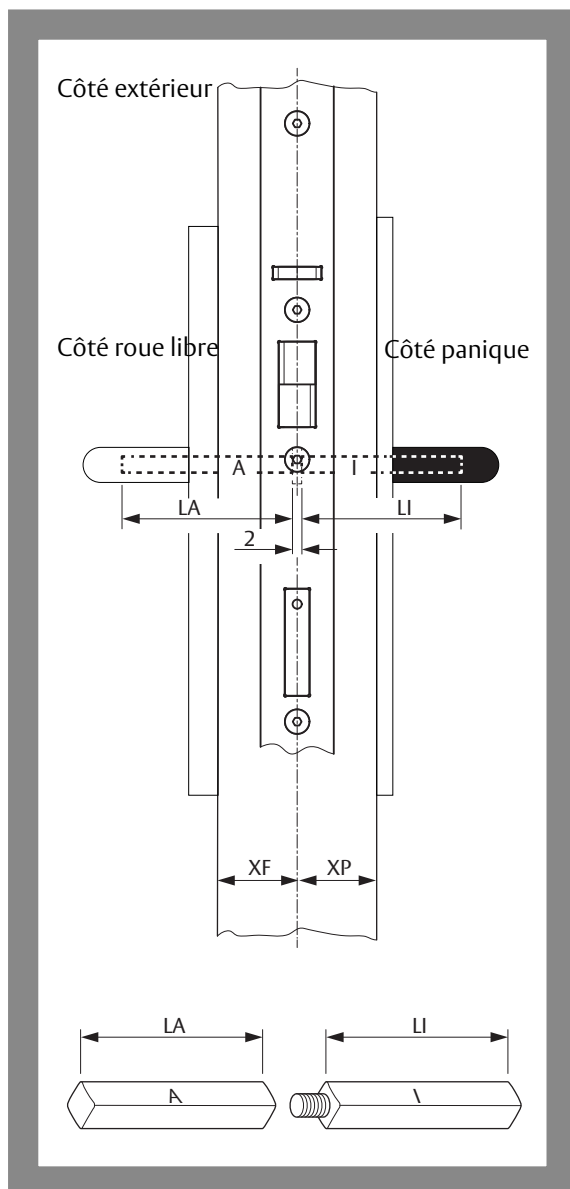
Connexion avec module IO N5950 OneSystem

Si la serrure multipoint électrique 819N est connectée au module IO N5950 OneSystem optionnel (« Accessoires », page 118), on obtient de nombreuses possibilités complémentaires d'utilisation et de commande.

Si la serrure est couplée à un module IO N5950, la fonction de l'entrée de commande externe pour le déverrouillage (Fig. 13) est désactivée (« Pas de réaction au signal de commande », page 121).

Garnitures

Fig. 14:
Garnitures et béquilles



Serrure multipoint électrique 819N avec fonction de porte de secours

La serrure multipoint électrique 819N avec fonction de porte de secours (« Fonction de porte de secours / verrouillages pour sorties de secours et portes anti-panique », page 85) requiert une garniture pour porte de secours

- avec carré en deux parties et
- des béquilles pouvant tourner des deux côtés dans les plaques de garniture, conformément à la norme EN 179.

La longueur des carrés dépend de

- l'épaisseur du vantail de la porte,
- de la position horizontale de la serrure et
- de la profondeur requise pour la pénétration dans la béquille (Fig. 14).

Les carrés intérieur et extérieur diffèrent et portent le plus souvent des lettres gravées. La partie vissable du carré doit être montée sur la face intérieure.

Serrure multipoint électrique 819N sans fonction de porte de secours

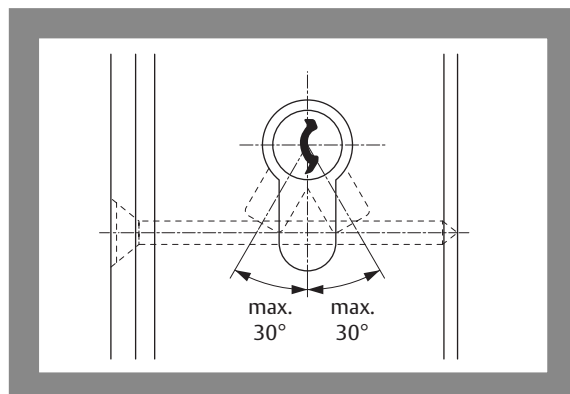
Les variantes spéciales sans fonction porte de secours équipées de béquilles embrayables et débrayables des deux côtés requièrent un carré continu en une seule pièce.

Cylindre de fermeture

La longueur du cylindre de fermeture à utiliser est obtenue à partir de l'épaisseur du vantail de la porte et de celles des plaques (garnitures) intérieure et extérieure.

La position de retrait de la clé (Fig. 15) du levier de fermeture ne doit pas dépasser 30° en bas à gauche, ni à droite.

Fig. 15:
Position de retrait de la clé



Montage des garnitures (selon EN 179)



Avertissement !

Danger de mort et risque de blessure dus à un montage incorrect ou erroné de la béquille selon EN 179 : Seul(e)s les garnitures, les contreparties de verrouillage et les parements homologués selon EN 179 sont autorisés pour le montage (« Garniture selon EN 179 », page 118).



Attention !

Risques de dommages matériels suite au perçage de la serrure : L'ajout de perçages supplémentaires endommage la serrure. Seuls les trous prépercés en usine doivent être utilisés pour le montage des garnitures. La serrure doit être démontée pour effectuer les travaux de perçage.

Endommagement par manque de propreté : L'encrassement endommage la serrure. Avant le montage, il faut impérativement nettoyer la mortaise et tous les perçages (par soufflage ou aspiration).

Damage matériel par une mise en place forcée du carré dans le fouillot : l'insertion du carré de la béquille dans le logement du fouillot doit pouvoir s'effectuer facilement et sans frictions. Aucun outil n'est nécessaire.

La serrure doit être montée dans la porte pour pouvoir marquer les perçages pour les garnitures (« Monter la serrure », page 103, « Accessoires », page 118).

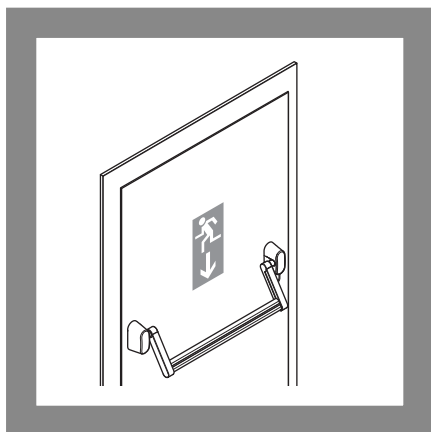
Montage typique d'une garniture

Montez les garnitures en suivant les instructions fournies. Les étapes de montage ci-après sont typiques pour de tels éléments :

- 1 Insérez le carré dans le fouillot (Fig. 17 – ①).
 - 2 Marquez les perçages (Fig. 17 – ②).
Généralement, les garnitures sont fournies avec un gabarit de perçage.
 - 3 Retirez la serrure de la porte.
 - 4 Exécutez les perçages.
 - 5 Remontez la serrure.
 - 6 Montez les garnitures des deux côtés du vantail de porte (Fig. 17 – ③ à Fig. 17 – ⑥).
 - 7 Contrôlez la souplesse du fonctionnement des béquilles.
- ⇒ Vous avez monté les garnitures et pouvez à présent actionner la serrure au moyen de la béquille.

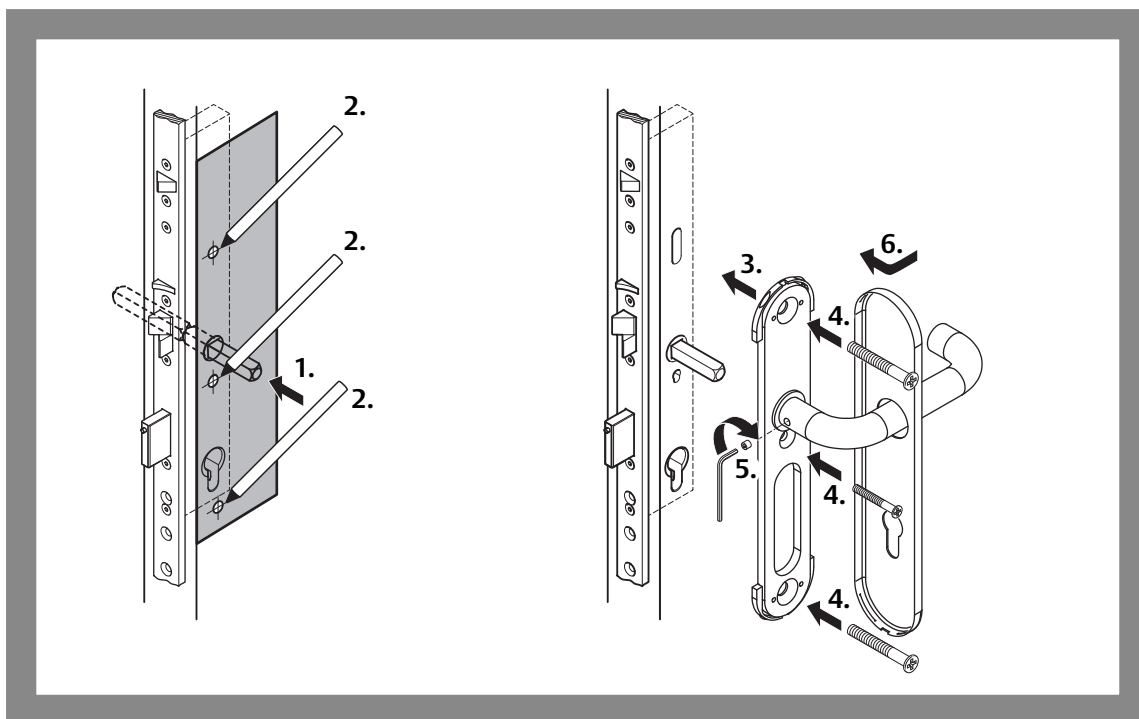
Montage des garnitures (selon EN 1125)

Fig. 16 :
Porte de secours selon EN 1125



- 1 Montez la barre anti-panique (Fig. 16) suivant les instructions jointes par le fournisseur (« Barre anti-panique selon EN 1125 », page 118).

Fig. 17:
Monter une garniture



Monter le cylindre profilé

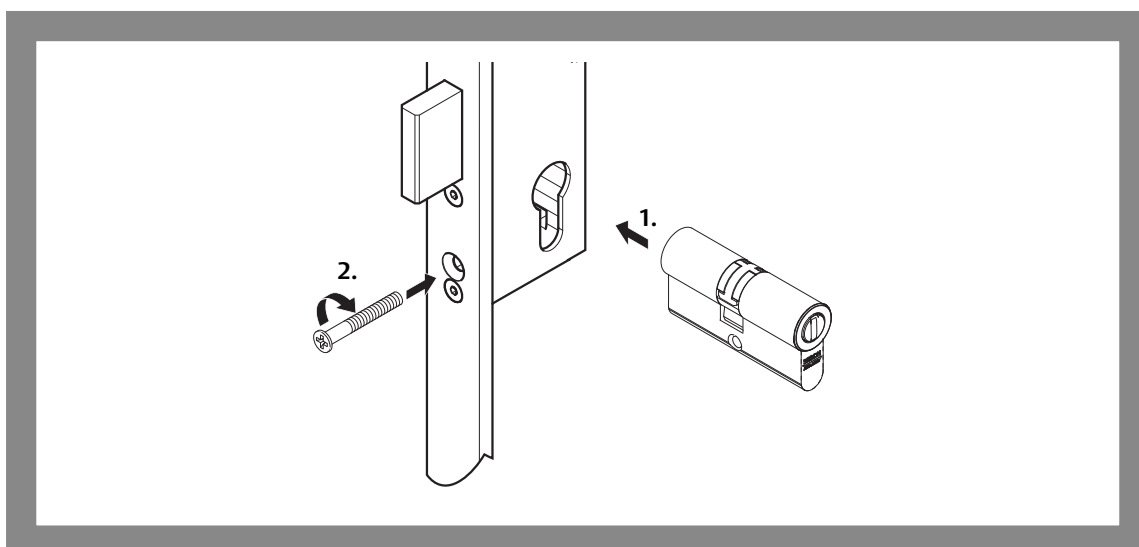
La serrure doit être montée dans la porte avant de pouvoir procéder au montage du cylindre profilé (« Monter la serrure multipoint électrique 819N », page 104, « Accessoires », page 118). Le cylindre profilé doit être adapté à l'épaisseur et à la garniture de la porte et peut dépasser de 3 mm maxi. de la garniture.

Montage typique d'un cylindre profilé

Montez le cylindre profilé en suivant les instructions fournies. Les étapes de montage ci-après sont typiques pour de tels éléments :

- 1 Insérez le cylindre profilé dans la découpe pour cylindre profilé (Fig. 18).
 - 2 Fixez-le au moyen de la vis.
 - 3 Contrôlez la souplesse du mouvement au moyen de la clé.
- ⇒ Vous avez monté le cylindre profilé et pouvez à présent actionner la serrure au moyen d'une clé.

Fig. 18:
Monter un cylindre profilé



Profilsés avec séparation thermique



Attention !

Un post-traitement manquant peut engendrer un dysfonctionnement du produit : les composants mentionnés ci-dessous doivent faire l'objet d'un post-traitement en cas d'utilisation de profilés à séparation thermique.

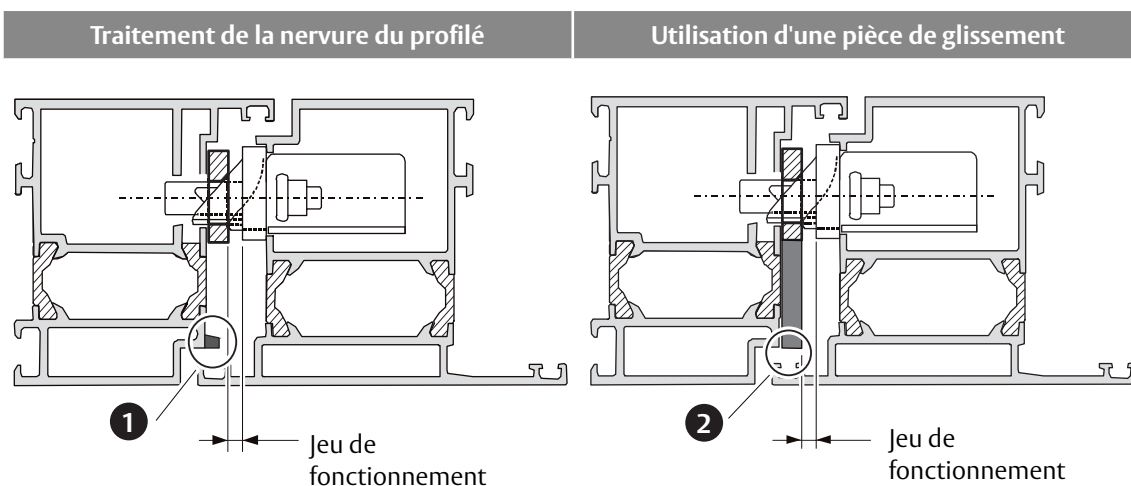
Une arête en aluminium servant de butoir peut provoquer des endommagements : des particules générées par l'usure de l'aluminium par frictions peuvent détruire la serrure ou la têtère.

Post-traitement des nervures de profilés

Lors de la fermeture de la porte, le pêne demi-tour, le pêne pilote et le contact de porte doivent glisser sur une surface plane (« Verrouillage automatique », page 96). Certaines huisseries (par ex. avec séparation thermique) peuvent comporter un renfort ou une nervure de profilé (Fig. 19 –) qui gêne au niveau de la surface de glissement. Une telle nervure doit être supprimée au niveau de la surface de glissement du pêne demi-tour et du pêne dormant. ASSA ABLOY Sicherheitstechnik GmbH recommande l'utilisation d'une pièce de glissement (–) pour générer une surface de glissement plane.

- 1 Des rainures de profilés ou d'autres inégalités doivent être compensées ou recouvertes.
 - 2 Enlevez les nervures. Une nervure au niveau de pènes doit être complètement enlevée jusqu'au même niveau de la surface de glissement.
 - 3 Vérifiez si – lors du processus de fermeture – le pêne demi-tour, le pêne pilote et le contact de porte peuvent glisser sans obstacle sur une surface plane jusqu'en position de fermeture.
- ⇒ Les nervures des profilés sont éliminées pour former une surface plane et la fonction de fermeture est assurée.

Fig. 19 :
Post-traitement de la
nervure de profilé et
utilisation d'une pièce de
glissement



Fabrication de têtes (côté dormant) sur site

Les têtes adéquates peuvent être commandées chez ASSA ABLOY Sicherheitstechnik GmbH.



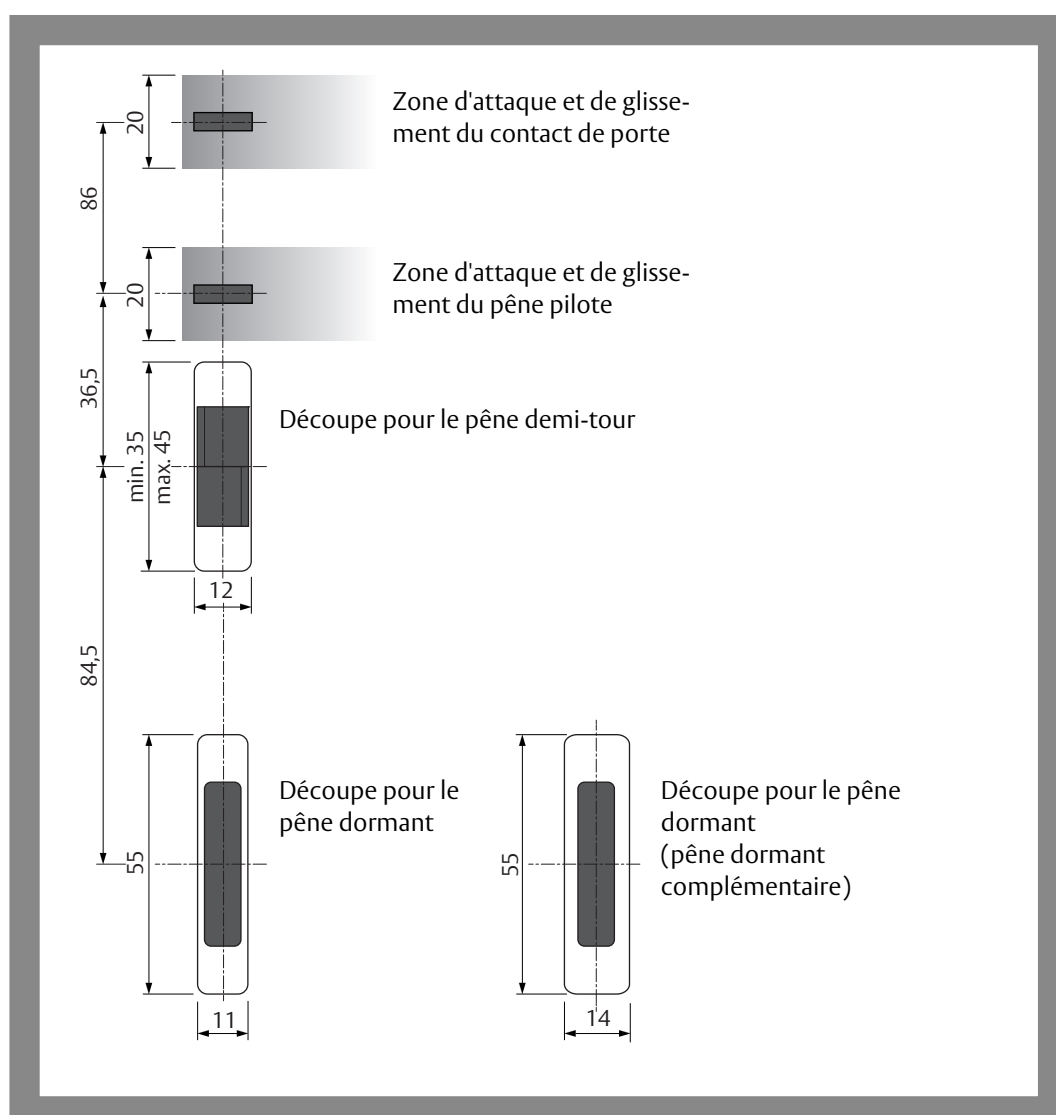
Attention !

Le pêne pilote ne doit pas se débloquer lorsque la porte est fermée. lors de la fabrication de têtes (côté dormant) il convient de veiller à ce que le pêne pilote ne puisse jamais sortir lorsqu'une porte est fermée. La porte ne pourrait alors plus s'ouvrir. Le pêne pilote ne sert pas à fermer et verrouiller et ne peut donc pas non plus être retiré.

Lors de la préparation de têtes sur place, les consignes suivantes doivent être respectées :

- les dimensions indiquées sur la Fig. 20 doivent être respectées,
- le pêne demi-tour et le pêne pilote doivent être repoussés par la même arête de la tête (butoir),
- le pêne demi-tour, le pêne pilote et le contact de porte doivent pouvoir glisser sans obstacle, ni cavité sur une surface continue et plane (sans perçages, creux, etc.), jusqu'à la position de fermeture,
- les valeurs limites pour le jeu de fonctionnement doivent être respectées.

Fig. 20 :
Dimensions pour la
fabrication de têtes
(côté dormant) sur site



Pêne dormant complémentaire pour portes hautes

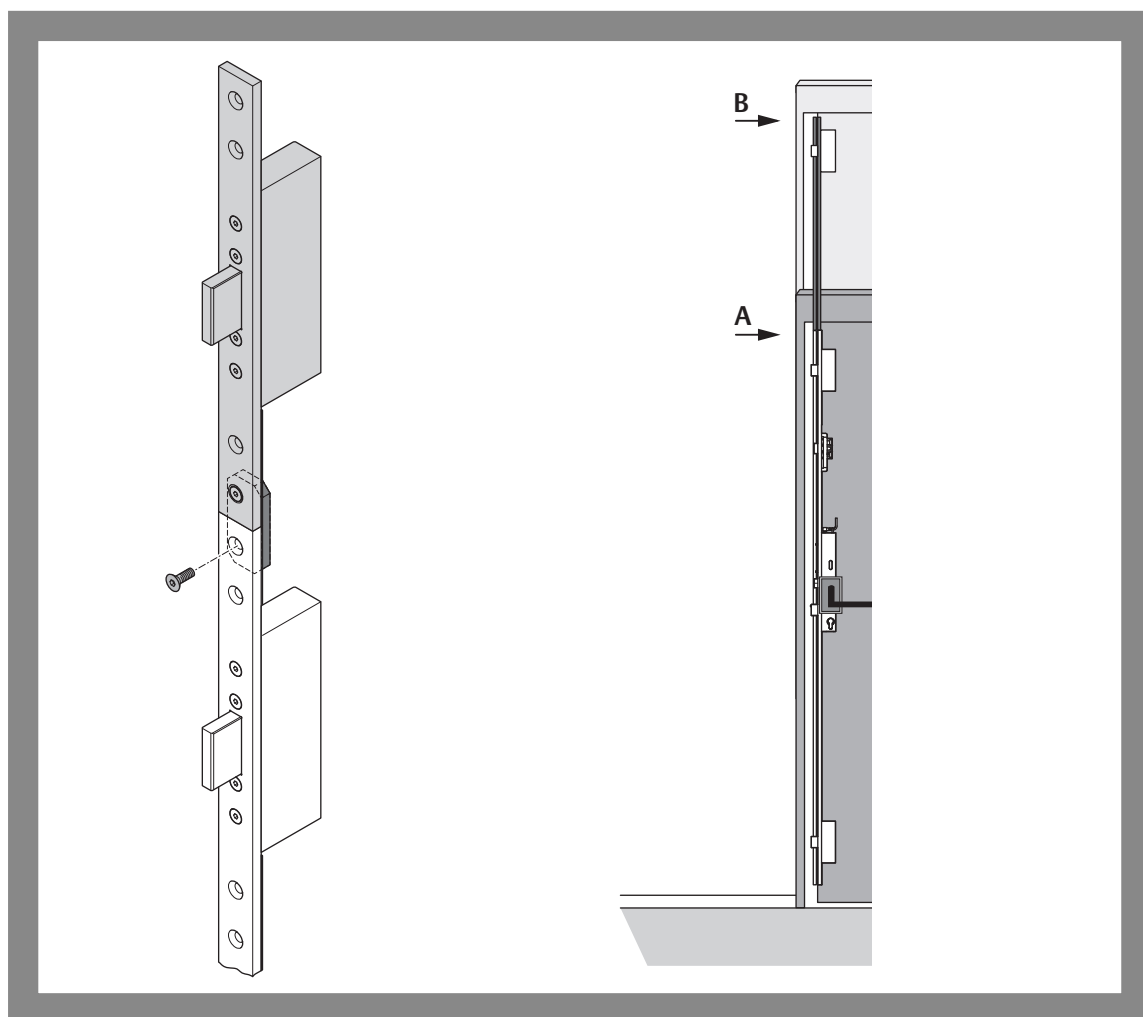
Pour les portes dont la hauteur dépasse 2 m, il est possible d'étendre le verrouillage 3 points de la serrure multipoint électrique 819N pour obtenir un verrouillage 4 points (Fig. 21, Fig. 27).

Pour ce faire, un pêne dormant complémentaire est accroché mécaniquement au pêne dormant supérieur du système de verrouillage 3 points. Toutes les serrures de la dernière génération sont préparées pour cette extension, ce qui permet de monter le pêne dormant complémentaire ultérieurement.

Le pêne dormant complémentaire offre la possibilité de réaliser une sécurisation mécanique complémentaire aux portes dont la hauteur est supérieure à celle des portes classiques.

Équipées du pêne dormant complémentaire, les portes plus hautes que la normale répondent aux conditions requises pour une homologation avec propriété anti-effraction. Sans pêne dormant complémentaire, la zone supérieure des portes plus hautes (en particulier les portes profilées) peut être manipulée plus facilement pour ouvrir la porte.

Fig. 21 :
Pêne dormant
supplémentaire pour
portes plus hautes
que la normale
A = hauteur d'une
porte standard
B = hauteur d'une
porte plus haute



Jeu d'entretoises

Des entretoises peuvent être montées sur les portes profilées et pleines en bois ou en métal, ainsi que sur les portes en PVC et en Aluminium.

Les entretoises (Fig. 22, « Accessoires », page 118) sont utilisées

- pour réduire le jeu de fonctionnement (« Explication de la terminologie employée », page 94) ou
- pour éviter le coincement de la tringlerie coulissante sur des portes en bois.

Réduction du jeu de fonctionnement

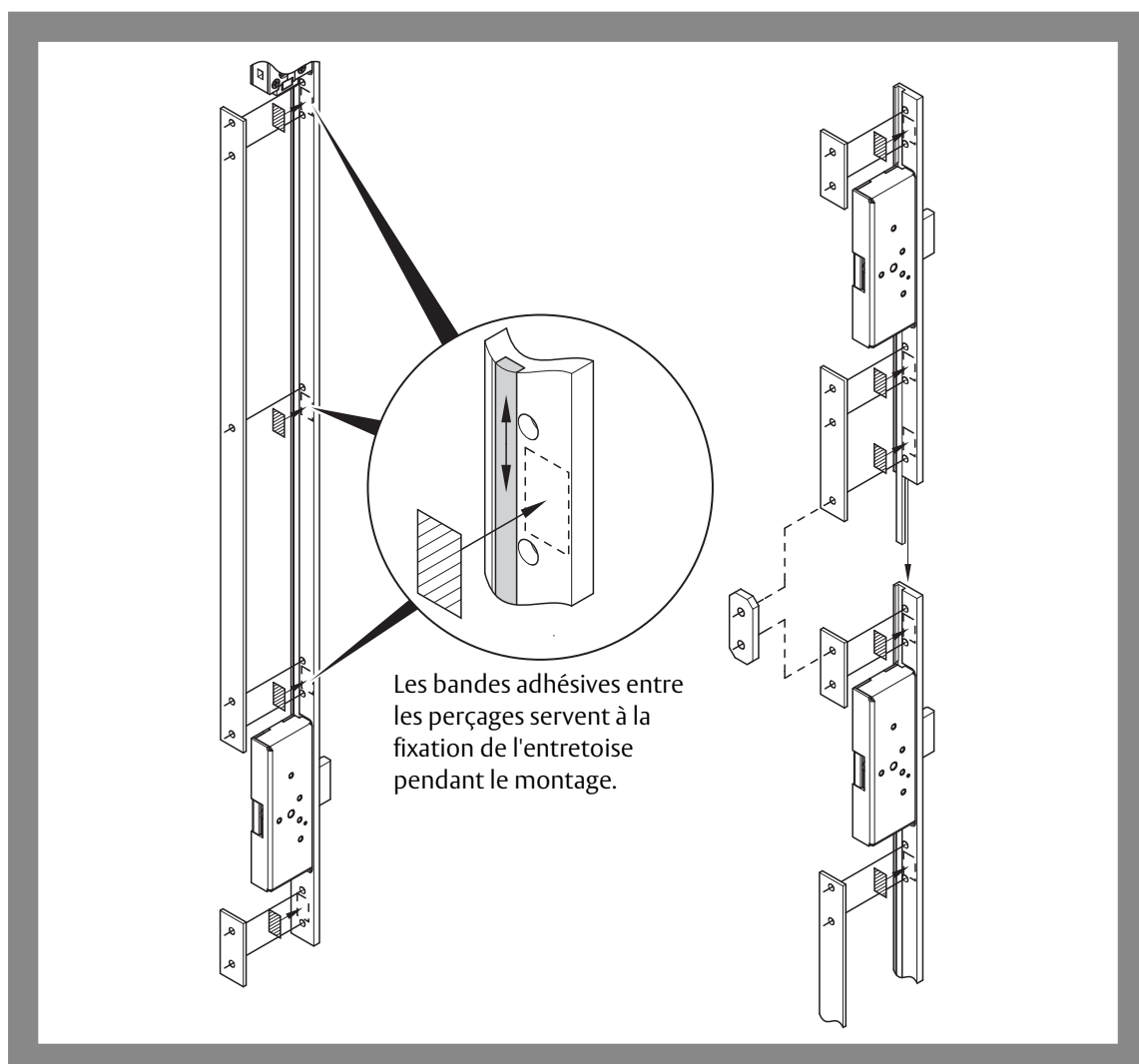
Position du fouillot et de la perforation pour cylindre

En cas d'utilisation d'une entretoise pour réduire le jeu de fonctionnement, il faut tenir compte du fait que la position du fouillot et de la perforation pour le cylindre sont aussi décalées de 1 mm à cause de l'épaisseur de l'entretoise.

Coincement de la tringlerie coulissante sur des portes en bois

Sur des portes en bois, il peut arriver que la tringlerie coulissante se coince lors du vissage ou encore à cause d'une déformation, même si celle-ci est très faible. Dans ce contexte, l'utilisation d'une entretoise évite le problème précité, car il reste toujours un petit espace libre pour la tringlerie coulissante. Si le jeu de fonctionnement ne doit pas être réduit, il convient d'approfondir la cavité ou la surface concernée du vantail de 1 mm par fraisage.

Fig. 22 :
Utilisation d'entretoises



Caractéristiques techniques

Caractéristiques techniques

Caractéristique	Caractéristique
Axe - version pour porte profilée Axe - version pour porte pleine	35 mm, 40 mm, 45 mm , 55 mm, 65 mm, 80 mm
Entraxe	92 mm
Fouillot	9 mm
Jeu de fonctionnement de la variante pour porte à un seul vantail Jeu de fonctionnement de la variante pour porte à deux vantaux	2 mm – 6 mm 4 mm – 8 mm
Course du pêne	20 mm
Cylindre de fermeture (Fig. 28, page 207)	· DIN 18252 · SN EN 1303
Têtière de serrure · Largeur · Hauteur · Épaisseur	24 mm 1760 mm 6 mm
Matériau : · Coffre de serrure · Pêne dormant · Pêne · Têtière de serrure	Acier inoxydable / zinc coulé sous pression Acier 60 HRC (surface trempée) Acier Acier chromé
Résistance mécanique / Efficacité de protection Résistance du pêne dormant Résistance transversale du pêne dormant	6000 N 20 000 N
Position de montage	vertical
Température de service	– 10°C – + 60°C
Résistance à la corrosion	Haute résistance à la corrosion (96 h)

Dimensions (à partir de la page 202)

Serrure multipoint électrique 819N voir (Fig. 23, page 202)

Serrure multipoint électrique 819N avec serrure à pêne demi-tour 807–10 voir (Fig. 24, page 203)

Têtière voir (Fig. 25, page 204)

Serrure principale (Fig. 26, page 205)

Pêne dormant complémentaire voir (Fig. 27, page 206)

Caractéristiques électriques

Caractéristique	
Tension nominale de service, régulée	12 V – 24 VDC ± 15%
Courant nominal absorbé · État de repos verrouillé · Coupleur motorisé actif (embrayage/débrayage)	50 mA 80 mA

Accessoires

Tête en 1 partie

Tête modèle long

effeff – Tête modèle long, épaisseur 2 mm	8 1 9 Z B S 1 7 6 2 S B L 0 0
effeff – Tête modèle long, épaisseur 3 mm	8 1 9 Z B S 1 7 6 3 S B L 0 0
effeff – Tête modèle long, épaisseur 6 mm	8 1 9 Z B S 1 7 6 6 S B L 0 0

Tête avec gâche de porte anti-panique 331U intégrée

effeff – Tête, DIN gauche, épaisseur 3 mm	3 3 1 U 8 0 - 6 0 8 4 8 F 9 4
effeff – Tête, DIN droite, épaisseur 3 mm	3 3 1 U 8 1 - 6 0 8 4 8 F 9 5
effeff – Tête, DIN gauche, épaisseur 6 mm	3 3 1 U 8 0 - 6 0 9 4 8 F 9 4
effeff – Tête, DIN droite, épaisseur 6 mm	3 3 1 U 8 1 - 6 0 9 4 8 F 9 5

Tête séparée avec préparation pour la gâche de porte anti-panique intégrée 331U

effeff – Tête, DIN gauche, épaisseur 3 mm	----- 6 0 8 4 8 - 0 4
effeff – Tête, DIN droite, épaisseur 3 mm	----- 6 0 8 4 8 - 0 5
effeff – Tête, DIN gauche, épaisseur 6 mm	----- 6 0 9 4 8 - 0 4
effeff – Tête, DIN droite, épaisseur 6 mm	----- 6 0 9 4 8 - 0 5

Tête en 3 parties

Tête effeff, 3 pièces, longueur 210/330 mm, épaisseur 2 mm, acier inoxydable	8 1 9 Z B S 0 2 1 2 S B L 0 0
Tête effeff, 3 pièces, longueur 210/330 mm, épaisseur 3 mm, acier chromé	8 1 9 Z B S 0 2 1 3 S B L 0 0
Tête effeff, 6 pièces, longueur 210/330 mm, épaisseur 6 mm, acier chromé	8 1 9 Z B S 0 2 1 3 S B L 0 0
Tête effeff, 8 pièces, longueur 210/330 mm, épaisseur 8 mm, acier chromé	8 1 9 Z B S 0 2 1 3 S B L 0 0

Pêne dormant complémentaire

Pêne dormant complémentaire effeff 270 mm (à partir d'env. 2,16 m de hauteur de vantail)	8 1 9 Z B V 0 2 7 ---- 0 0
Pêne dormant complémentaire effeff 350 mm (à partir d'env. 2,25 m de hauteur de vantail)	8 1 9 Z B V 0 3 5 ---- 0 0
Pêne dormant complémentaire effeff 550 mm (à partir d'env. 2,45 m de hauteur de vantail)	8 1 9 Z B V 0 5 5 ---- 0 0

Jeux d'entretoises

Jeu d'entretoises effeff 1 mm	5 1 9 Z B - D 1 ---- 0 0
Jeu d'entretoises effeff 1 mm avec serrure à pêne demi-tour 807	5 1 9 Z B - D 1 F --- 0 0

Barre anti-panique selon EN 1125

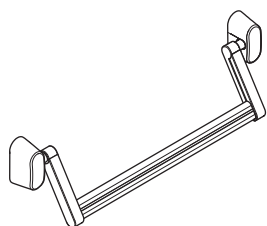
Barre anti-panique OneSystem type A - cadre tubulaire	N 2 5 0 0
Barre anti-panique OneSystem type B - cadre tubulaire	N 2 6 0 0

Garniture selon EN 179

Garniture pour porte de secours	N 4 9 6 2 4 5 0 9 3 0 0 0 0 0
---------------------------------	-------------------------------

Contre-boîtier anti-panique

Contre-boîtier anti-panique OneSystem pour portes à 2 vantaux	N 1 9 4 0
---	-----------



Passage de câble souple

Commander un passage de câble souple

Les passages de câbles souples destinés au guidage des câbles (« Poser et raccorder les câbles », page 108) lors de leur passage du vantail de la porte au profil du dormant (ou au mur) ne font pas partie du contenu de la livraison de la serrure *multipoint électrique 819N*. Un passage de câble peut être commandé séparément :

effeff – passage de câble souple 10312-10 Montage dissimulé dans le dormant	1 0 3 1 2 – 1 0 – – – – – 0 0
effeff – passage de câble souple 10312-20 Montage dissimulé dans le dormant, avec guidage des câbles intégré	1 0 3 1 2 – 2 0 – – – – – 0 0
effeff – passage de câble souple 10314-10 Montage dissimulé dans le dormant, avec connecteur enfichable des deux côtés et gaine flexible de protection contre la rupture de câble	1 0 3 1 4 – 1 0 – – – – – 0 0
effeff – passage de câble souple Montage dissimulé dans le dormant, avec connecteur enfichable des deux côtés et gaine flexible de protection contre la rupture de câble	1 0 3 1 4 – 2 0 – – – – – 0 0

Accessoires électriques

Désignation	Description	N° de commande
Bloc d'alimentation 1003-24-1	Alimentation électrique 24V / 1 A courant permanent Tension de sortie stabilisée Pour le montage <ul style="list-style-type: none"> · dans une boîte de distribution ou · sur rail DIN 	1 0 0 3 – 2 4 – 1 – – – – – 1 0
Câble	La longueur maximale de câble dépend de la section de la ligne et de la tension de sortie au bloc d'alimentation (« Caractéristiques techniques », page 117).	N 5 9 5 5 0 0 1 0 0 0 0 0 0 0
Module IO N5950 OneSystem	Universal Interconnectivity Interface : pour la mise à disposition de fonctions supplémentaires comme des contacts de signalisation, des possibilités de paramétrages horaires et des contacts de porte supplémentaires.	N 5 9 5 0 0 0 0 0 0 0 0 0 0 0



www.assaabloy.de

Entretien, garantie, élimination

Entretien



Attention !

Ne pas pulvériser de lubrifiants dans la serrure multipoint électrique 819N : l'intérieur de la serrure ne doit en aucun cas être graissé.

La serrure multipoint électrique 819N ne requiert pas d'entretien. Si nécessaire, il convient d'appliquer une fine couche de graisse de silicone sur la surface de glissement du pêne demi-tour.

Les portes coupe-feu doivent être vérifiées au moins une fois par mois

Le fonctionnement fiable d'une porte de secours doit être vérifié à intervalles réguliers ne dépassant pas un mois. Portez une attention particulière aux points suivants :

- Inspectez et actionnez toutes les fonctions de la serrure pour vérifier que toutes les parties du dispositif de fermeture (serrure et têtère) fonctionnent de manière fiable.
- Toutes les pièces du système de verrouillage doivent être propres afin d'éviter une obturation et un blocage.
- Une porte coupe-feu ne doit en aucun cas être modifiée ultérieurement. Tout dispositif de verrouillage supplémentaire est proscrit.
- Vérifiez si tous les composants de l'installation correspondent encore à ceux de la nomenclature des composants homologués livrés à l'origine avec l'installation.
- Vérifiez si tous les éléments de commande sont correctement montés.
- Mesurez les forces de manœuvre nécessaires pour ouvrir la porte à l'aide d'un dynamomètre et consignez les résultats.

La modification ultérieure de portes coupe-feu est interdite

Vérifiez si les forces de manœuvre nécessaires pour ouvrir la porte correspondent encore aux forces conformes de la première mise en service.

Garantie

La durée de garantie légale et les conditions générales de vente et de livraison de ASSA ABLOY Sicherheits-technik GmbH (www.assaabloy.de) s'appliquent.

Élimination

Éliminer les composants selon les instructions relatives au système EPD (Environmental Product Declaration).

Les matériaux d'emballage doivent être apportés à un service de collecte et de valorisation des déchets.

Déchets métalliques

Entièrement recyclable, la serrure doit être éliminée en tant que ferraille. Le produit doit être éliminé comme ferraille en l'apportant à un centre de collecte approprié.

Les réglementations applicables pour la protection de l'environnement doivent être respectées.

Informations actualisées

Les mises à jour d'informations comme, par exemple, des rapports d'essais d'inflammabilité supplémentaires sont disponibles sur : www.assaabloy.de

Problème, cause, solution

La serrure ne déverrouille pas

Problème	Cause possible	Solution
Impossible de déverrouiller la serrure.	Blocage mécanique	Le panneau de porte ou le dormant est déformé. Les mouvements du pêne dormant et du pêne demi-tour doivent se dérouler sans contrainte.

La serrure ne verrouille pas

Problème	Cause possible	Solution
La serrure ne verrouille pas, bien que la porte est fermée.	Le jeu de fonctionnement est trop grand ; le pêne pilote n'est pas actionné par la têtère..	Ajustez le jeu de fonctionnement (« Explication de la terminologie employée », page 94 et « Caractéristiques techniques », page 117)

Pas de réaction au signal de commande

Problème	Cause possible	Solution
La serrure ne déverrouille pas, bien que l'entrée de commande <i>Déverrouillage</i> soit activée.	La serrure est simultanément connectée au bus Hi-O Technology™.	Si vous utilisez le bus Hi-O Technology™, par exemple pour le <i>module IO N5950</i> (notice d'instructions spécifique D00852), débranchez le câble de raccordement gris de l'entrée de commande désactivée <i>Déverrouillage</i> .
	La serrure est activée en la mettant sous tension.	Patientez 10 secondes jusqu'à ce que la serrure ait redémarré et soit prête à l'emploi.

Prima dell'uso, leggere attentamente le presenti istruzioni e conservarle per successive consultazioni. Esse contengono informazioni importanti riguardanti il prodotto, in particolare sul suo uso previsto, la sicurezza, il montaggio, l'utilizzo, la manutenzione e lo smaltimento del medesimo.

A montaggio effettuato, le presenti istruzioni dovranno essere consegnate all'utente e dovranno sempre accompagnare il prodotto, nel caso in cui venga rivenduto.



Una versione corrente di questo manuale è disponibile su Internet:

<http://w3.assaabloy.de/images/catalog/effeff-supportdateien/Bedienungsanleitungen/manual.php?datei=D00839>



HI-O TECHNOLOGY™

Hi-O Technology™

è un marchio registrato del Gruppo ASSA ABLOY.



Licenze Open Source

ASSA ABLOY Sicherheitstechnik GmbH dispone del codice sorgente del software utilizzato nell'ambito delle licenze open source (ad es. FreeRTOS™, newlib, lwIP) su richiesta:

<http://www.assaabloy.com/com/global/opensourcelicense/>



Editore

ASSA ABLOY Sicherheitstechnik GmbH

Bildstockstraße 20

72458 Albstadt

GERMANIA

Tel.:

+49 (0) 7431 / 123-0

Fax:

+49 (0) 7431 / 123-240

Internet:

www.assaabloy.de

E-mail:

albstadt@assaabloy.com

Numero doc. e data doc.

D0083906

11.2019

Copyright

© 2019, ASSA ABLOY Sicherheitstechnik GmbH

Questa documentazione è protetta in tutte le sue parti dal diritto d'autore. Qualsiasi utilizzazione e/o modifica non strettamente contemplata dalla legge in tema di protezione del diritto d'autore senza previa autorizzazione di ASSA ABLOY Sicherheitstechnik GmbH costituisce un illecito ed è punibile secondo la legge.

Quanto sopra vale in particolare per le riproduzioni, le traduzioni e le registrazioni su microfilm, nonché il caricamento su sistemi elettronici e il trattamento con gli stessi.

Indice

Informazioni sul prodotto	124	Dati tecnici	157
Serrature di sicurezza della serie One-System	124	Dati tecnici	157
Serratura elettrica multipunto 819N..	124	Dati elettrici	157
Porta di fuga / chiusure porte antipanico e porte di uscite di emergenza .	125	Accessori	158
Versioni di prodotto	125	Frontale a 1 pezzo	158
Indicazioni	126	Frontale a 3 pezzi	158
Nota sulle presenti istruzioni di montaggio	126	Chiavistello supplementare	158
Significato dei simboli	126	Set di distanziali	158
Indicazioni di sicurezza	127	Barra antipanico secondo norma DIN EN 1125	158
Uso conforme alle disposizioni	129	Bandella porta secondo norma EN 179.	158
Codice di classificazione	130	Controserratura antipanico	158
Terminologia	134	Canalina portacavi flessibile	159
Funzioni e comando	136	Accessori elettrici	159
Autobloccaggio	136	Manutenzione, garanzia, smaltimento	160
Contatto porta	136	Manutenzione	160
Sbloccaggio di una porta di fuga	137	Garanzia commerciale	160
Sbloccaggio senza funzione porta di fuga ..	137	Smaltimento	160
Attivazione per la messa in funzione ..	137	Informazioni aggiornate	160
Perno di sbloccaggio	138	Problema, causa, soluzione	161
Controllo accessi	138	La serratura non sblocca la porta	161
Comando e messaggi di stato	139	La serratura non blocca la porta	161
Funzionamento a circuito normalmente chiuso e normalmente aperto in caso di mancanza di alimentazione	139	Nessuna reazione al segnale di comando ..	161
Istruzioni per l'inserimento, disinserimento e in caso di mancanza di alimentazione .	139	Dimensioni	202
Esempi di applicazione in abbinamento con il modulo IO OneSystem N5950 .	140		
Montaggio	142		
Indicazioni	142		
Allacciamento elettrico	148		
Bandelle	150		
Profilo con isolamento termico	153		
Preparazione dei frontali in loco	154		
Set di distanziali	156		



Serrature di sicurezza della serie OneSystem

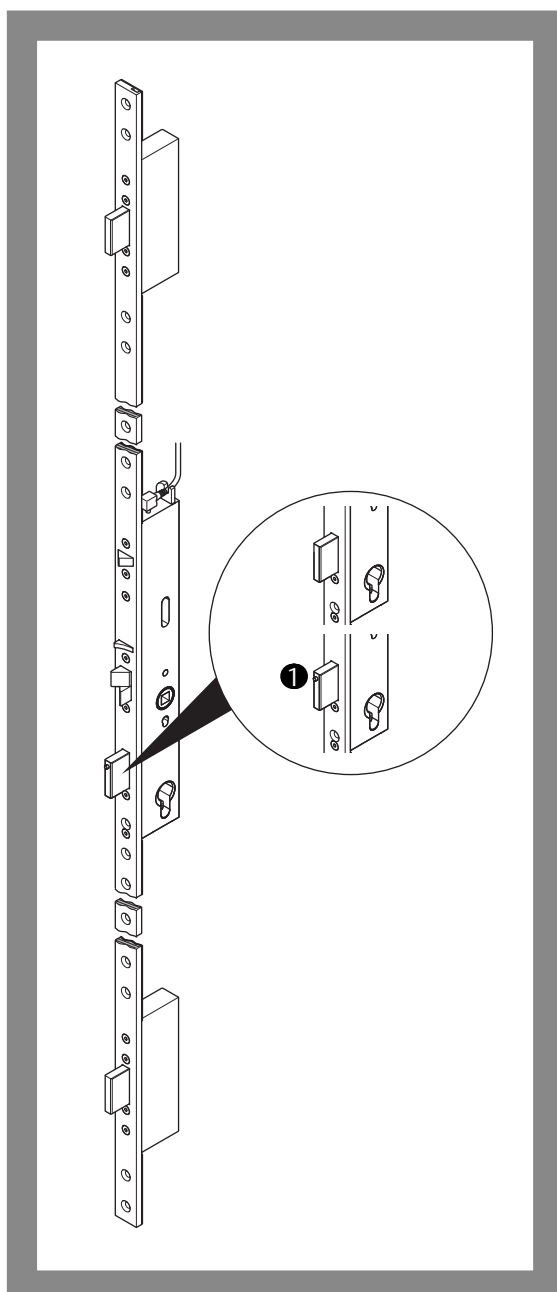
„Serratura di sicurezza“ è il termine che meglio si addice ai prodotti descritti nella presente documentazione. Nel vocabolario italiano, per “sicurezza” si intende sia la sicurezza della persona, sia la protezione degli oggetti di valore dall’accesso non autorizzato.

Tutte queste caratteristiche si riscontrano nelle serrature di sicurezza della serie di prodotti *OneSystem*.

La gamma di serrature *OneSystem* comprende le varianti descritte nelle presenti istruzioni e tante altre varianti.

Serratura elettrica multipunto 819N

Fig. 1:
Serratura
elettrica multipunto
819N



Generalità

La *serratura elettrica multipunto 819N* (Fig. 1) è una serratura da incasso elettrica indicata per porte di fuga, porte tagliafuoco, porte tagliafumo e per applicazioni standard.

Il motorino innesta il nottolino della serratura.

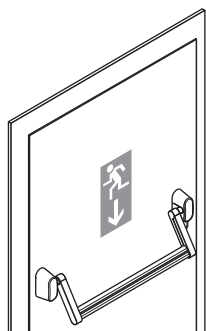
La *serratura elettrica multipunto 819N* è dotata di una elettronica di controllo integrata, che rende possibile il comando diretto tramite le funzioni controllo accessi, citofonia e temporizzatore.

Il *modulo I/O OneSystem N5950* consente di realizzare ulteriori possibilità di controllo e funzioni di chiusura. I completi messaggi di stato sono richiamabili.

È disponibile anche nella variante “serratura antipanico per porte ad 2 ante” (Fig. 1-①) in abbinamento con la *controserratura antipanico OneSystem* (“Accessori”, pagina 158).

La serratura elettrica multipunto 819N offre:

- Autoblocco meccanico ("Autobloccaggio", pagina 136),
- Comando meccanico di esecuzione del bloccaggio automatico tra arresto e saliscendi,
- maniglie porta azionate elettronicamente,
- Funzioni di monitoraggio se si utilizza il *modulo I/O OneSystem N5950*, ("Accessori elettrici", pagina 159 e le istruzioni separate D00852 DE EN FR o D00853 DE IT NL),
- Funzione Office (funzione sblocco permanente),
- Anti-effrazione grazie al robusto catenaccio temperato,
- Corsa chiavistello 20 mm,
- Possibile l'anti-effrazione fino alla classe RC 4 nei sistemi per porte adatti,
- Funzione porta di emergenza ai sensi della norma EN 179,
- Funzione porta antipanico ai sensi della norma EN 1125,
- Il motorino innesta il nottolino della serratura,
- Lato antipanico reversibile ("Regolazione del lato antipanico", pagina 147),
- Corrente di lavoro/corrente di riposo commutabile ("Terminologia", pagina 134),
- Indicata per porte tagliafuoco (certificazione di resistenza al fuoco secondo norma DIN EN 1634-1),
- Forza antagonista chiavistello 6.000 N,
- Carico ammissibile chiavistello lateralmente 20.000 N.



Chiusura porte antipanico secondo norma EN 1125

Porta di fuga / chiusure porte antipanico e porte di uscite di emergenza

In linea di principio: Una porta con funzione porta di fuga può venire aperta sempre nella direzione di fuga per mezzo della maniglia, anche quando la porta è bloccata.

Le porte di fuga sono dotate di:

- Chiusure per uscite di emergenza secondo norma EN 179
- Chiusure porte antipanico secondo EN 1125

I requisiti per chiusure di porte antipanico sono più severi di quelli di una chiusura per porta di uscita d'emergenza. Secondo la norma EN 1125, le chiusure per porte antipanico sono dotate di un maniglione antipanico (o di una barra a spinta antipanico), visibile esternamente, installato orizzontalmente sul pannello della porta. Le chiusure per porte di uscita di emergenza sono dotate di una maniglia secondo norma EN 179.

Versioni di prodotto

Vi sono

- varianti di prodotto con funzione di porta di emergenza e maniglie accoppiabili e disaccoppiabili da un lato e
- varianti speciali senza funzione di porta di emergenza e con maniglie accoppiabili e disaccoppiabili sui due lati.

Indicazioni

Nota sulle presenti istruzioni di montaggio

Le presenti istruzioni di montaggio e installazione sono rivolte agli elettricisti specializzati e al personale addestrato. Per montare la serratura in sicurezza, farla funzionare correttamente e per utilizzarne le applicazioni consentite, leggere le presenti istruzioni per l'uso.

Le istruzioni contengono inoltre indicazioni sul funzionamento dei componenti importanti.

Significato dei simboli



Pericolo!

Indicazione di sicurezza: La mancata osservanza di tale indicazione comporta il decesso o gravi lesioni.



Avvertenza!

Indicazione di sicurezza: La mancata osservanza di tale indicazione può comportare il decesso o gravi lesioni.



Cautela!

Indicazione di sicurezza: La mancata osservanza di tale indicazione può comportare lesioni.



Attenzione!

Indicazione: La mancata osservanza di tale indicazione può comportare danni materiali e compromettere il funzionamento del prodotto.



Avviso!

Indicazione: Informazioni complementari sull'utilizzo del prodotto.

Indicazioni di sicurezza



Avvertenza!

Pericolo di morte, pericolo di lesioni e danni materiali dovuti a una resistenza al fuoco ridotta: Le porte tagliafuoco impediscono alle fiamme di propagarsi negli ambienti adiacenti. Le porte tagliafuoco vengono testate per intero:

- Devono essere conformi alle regolamentazioni edili.
- Verificare che la certificazione della porta sia indicata per la serratura.
- La sostituzione della serratura con un modello diverso o il retrofit della medesima devono essere concordati con il produttore della porta. Devono essere rispettate le disposizioni fornite dal produttore della porta.
- Le dimensioni della serratura montata devono essere adeguate.

Pericolo di morte/lesioni da serratura danneggiata: Un dispositivo danneggiato rappresenta un pericolo alla sicurezza. Non utilizzare mai un dispositivo danneggiato. Verificare che la confezione e il dispositivo non siano danneggiati. Non utilizzare mai cavi e connettori danneggiati.



Attenzione!

Danni materiali dovuti a interventi sul pannello porta: Eventuali interventi sul pannello porta (ad es. trapanature o fresature) devono essere eseguiti solo a serratura smontata.

Funzionamento limitato in caso di regolazione errata della luce di funzionamento: La regolazione della luce di funzionamento ("Terminologia", pagina 134) deve essere effettuata in maniera idonea ("Dati tecnici", pagina 157)

Danni materiali dovuti a un frontale non adeguato: Il frontale deve essere scelto e montato cosicché lo scrocco, il saliscendi e il contatto porta dispongano sempre delle superfici di spinta e scorrimento.

Danni materiali dovuti alla manipolazione errata durante il trasporto: Non sollevare né trasportare il pannello porta afferrandolo per le maniglie.

Danni materiali dovuti all'apertura: Non aprire mai la serratura, in caso contrario può danneggiarsi e di conseguenza decade la garanzia ("Garanzia commerciale", pagina 160).

Danni materiali dovuti alla sovraverniciatura. Non ricoprire mai la serratura e il frontale con vernice o altre sostanze.

Protezione contro l'acqua e l'umidità: La serratura elettrica multipunto 819N > deve essere protetta contro l'infiltrazione d'acqua. L'acqua compromette il funzionamento della serratura elettrica multipunto 819N.

Attenersi alla direttiva EMC: Per motivi di compatibilità elettromagnetica, non posizionare in parallelo i cavi al fine di ottenere una sezione trasversale di maggiori dimensioni. Utilizzare sempre cavi con sezione trasversale adatta.

Indicazioni secondo EN 179 e EN 1125



Avvertenza!

Pericolo dovuto a modifiche apportate alle porte delle uscite di sicurezza: Le caratteristiche di sicurezza di questo prodotto sono requisiti essenziali per la conformità del prodotto stesso alle norme EN 179 e EN 1125. È assolutamente vietato apportare qualsivoglia modifica che non sia descritta nelle presenti istruzioni.

Le porte inadeguate riducono la protezione contro l'effrazione e la protezione delle persone: La *serratura elettrica multipunto 819N* va montata solo su porte omologate, prive di difetti tecnici. Prima di montare la *serratura elettrica multipunto 819N*, verificare che la porta sia fissata correttamente e non presenti alcuna deformazione. La porta deve essere omologata per *serrature elettriche multipunto 819N*. Gli elementi di comando della porta non devono impedire il reciproco funzionamento.

La *serratura elettrica multipunto 819N* non è omologata per l'utilizzo su porte a vento).

Le chiusure inadeguate riducono la protezione contro l'effrazione e la protezione delle persone: La *serratura elettrica multipunto 819N* è indicata per porte tagliafuoco e porte tagliafumo ("Codice di classificazione", pagina 130). Verificare che la certificazione della porta sia indicata per la serratura. Accertarsi che la *serratura elettrica multipunto 819N* da montare sia adatta in termini di dimensioni e accessori.

Le guarnizioni porta inadeguate riducono la protezione delle persone: Se si utilizzano guarnizioni per porta (ad es. guarnizioni profilate, guarnizioni sottoporta), accertarsi che esse non impediscano il funzionamento corretto della *serratura elettrica multipunto 819N*.

Le porte in vetro frantumabile possono provocare gravi lesioni: Le porte in vetro (o gli elementi in vetro di una porta) devono essere in vetro infrangibile o vetro infrangibile stratificato.

Gli elementi di fissaggio inadeguati riducono la protezione contro l'effrazione e la protezione delle persone: A seconda della situazione di montaggio e del materiale della porta, utilizzare gli elementi di fissaggio adatti.

Un montaggio errato o difettoso riduce la protezione delle persone. Di norma la barra di attivazione orizzontale (barra a spinta antipanico) viene montata ad un'altezza dal pavimento compresa tra 900 e 1100 mm. Se nell'edificio ci sono prevalentemente bambini, la barra di attivazione va montata più bassa. La barra di attivazione orizzontale va installata di modo da ottenere una lunghezza di barra più efficace possibile.

È necessario installare tutti i controelementi di bloccaggio e rivestimenti previsti per rispondere ai requisiti di questa norma europea.

Riduzione della protezione delle persone dovuta al movimento limitato della porta: Tutti gli elementi di bloccaggio devono essere montati in modo tale da non impedire il libero movimento della porta. Le porte vanno mantenute chiuse solo con le chiusure autorizzate. Non vanno installati altri dispositivi. Se si installa un chiudiporta, accertarsi che facendo ciò non si impedisca l'azionamento della porta da parte di bambini e anziani.

Uso conforme alle disposizioni

La *serratura di sicurezza multipunto 819N* è indicata per porte ad 1 anta, a telaio tubolare o a pannello cieco (entrata a partire da 55 mm), realizzate in metallo o legno.

È utilizzata per bloccare porte situate nelle aree di emergenza ed è omologata per porte di fuga secondo norma EN 179 e per porte antipanico secondo norma EN 1125.

- Nelle porte di fuga a 2 ante, anche l'anta passiva deve essere realizzata come porta di fuga e dotata di una contro serratura antipanico ("Accessori", pagina 158).
- Se l'anta fissa non è realizzata come porta di fuga, la *serratura elettrica multipunto 819N* può essere montata sulla porta a 2 ante solo se l'anta passiva può essere fissata in modo sicuro e senza gioco e l'anta mobile si chiude su un angolo di battuta.

Nelle porte a due ante con montanti con battuta e con dispositivi antipanico per uscita di emergenza su ogni anta, è necessario che ogni anta si apra liberamente all'azionare del rispettivo dispositivo antipanico. Ambedue le ante devono aprirsi liberamente all'azionare al contempo dei due dispositivi antipanico. A tal fine può essere necessario montare una barra di trascinamento.

Nelle porte a due ante con montanti con battuta e chiudiporta, accertarsi della giusta sequenza di chiusura della porta, altrimenti la funzione di una porta tagliafuoco o tagliafumo risulta compromessa. Può essere necessario montare un dispositivo di chiusura controllata.

Indicata per porte tagliafuoco (porte tagliafumo). È necessario attenersi a tutte le disposizioni di omologazione delle porte di protezione.

La *serratura elettrica multipunto 819N* è disponibile in una variante speciale senza funzione porta di fuga. Questa variante speciale non è indicata per porte di fuga secondo norma EN 179 e le porte antipanico secondo norma EN 1125. La variante speciale è dotata di un nottolino (maniglia) (quadro passante). Le maniglie interne ed esterne vengono sempre accoppiate o disaccoppiate contemporaneamente tramite un comando elettrico.

Poiché la serratura è dotata di un contatto porta, utilizzare esclusivamente frontali adatti ("Accessori", pagina 158).

La serratura è con protezione antieffrazione ai sensi della norma SKG® (pagina 122). Affinché l'intero sistema di chiusura sia conforme ai requisiti della protezione antieffrazione ai sensi della norma SKG®, tutti i componenti (frontali, cerniere, bandelle e cilindri di sicurezza) devono avere la certificazione almeno equivalente.

La *serratura elettrica multipunto 819N* può essere montata solo in sistemi di porte perfettamente montati e funzionanti. È necessario attenersi a tutte le disposizioni riguardanti l'intero sistema di porte.

La serratura è indicata per essere installata come da apposite istruzioni di montaggio e utilizzata come da apposita descrizione del funzionamento.

La *serratura elettrica multipunto 819N* è indicata per l'utilizzo su porte molto trafficate da parte di persone poco attente, dove non si esclude la possibilità di infortunio o uso improprio (ad es. le porte di uffici).

Ogni utilizzo fuori dai limiti d'impiego sopra descritti è da considerarsi un uso non previsto.

Codice di classificazione

Dispositivi di sicurezza secondo norma EN 1125

Il codice di classificazione composto da 10 caratteri descrive le caratteristiche delle serrature conformemente alla norma EN 1125.

Tab. 1 spiega il codice di classificazione.

Tab. 1:
Codice di classificazione
secondo norma
EN 1125

Classe	Significato
3	Idonea per l'impiego su porte molto trafficate da parte di persone poco attente, dove non si esclude la possibilità di infortunio o uso improprio.
7	200.000 cicli di apertura e chiusura
7	Peso porta superiore ai 200 Kg (300 Kg)
B	Idonea all'impiego su porte tagliafuoco e tagliafumo in base a una prova eseguita secondo la norma EN 1634-1
1	idonea per funzioni di sicurezza critiche
3	Elevata resistenza alla corrosione ai sensi della norma EN 1670:2007, sezione 5.6
2	Consultare la norma EN 179, perché questa norma prevede requisiti anti-effrazione più severi
2	Omologazioni per barra/maniglione antipanico con sporgenza fino a 100 mm (sporgenza normale)
A/B · A · B	Dispositivo antipanico con azionamento · a maniglione · a barra a spinta
B	Per il montaggio su ad 1 anta (serratura senza perno di sbloccaggio)

Marchio CE



www.assaabloy.de
Service /Downloads /
Leistungserklärungen

CE	ASSA ABLOY Sicherheitstechnik GmbH Bildstockstraße 20 72458 Albstadt GERMANIA									
0432-CPR-00007-15	2016									
EN 1125:2008	3	7	7	B	1	3	2	2	A B	B
—										

Serrature per porte uscita di emergenza EN 179

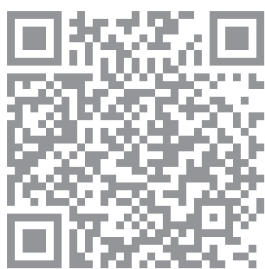
Il codice di classificazione di 10 cifre descrive le caratteristiche delle chiavi secondo norma EN 179.

Tab. 2 spiega il codice di classificazione.

Tab. 2:
Codice di classificazione
secondo norma
EN 179

Classe	Significato
3	Idonea per l'impiego su porte molto trafficate da parte di persone poco attente, dove non si esclude la possibilità di infortunio o uso improprio.
7	200.000 cicli di apertura e chiusura
7	Peso porta superiore ai 200 Kg (300 Kg)
B	Idonea per l'impiego su porte tagliafuoco e tagliafumo in base a una prova eseguita secondo la norma EN 1634-1
1	Indicata per funzioni di sicurezza critiche
3	Elevata resistenza alla corrosione ai sensi della norma EN 1670:2007, sezione 5.6
2	Protezione contro l'effrazione fino a 1.000 N
2	Fino ad una sporgenza di 100 mm (sporgenza normale) dell'elemento di comando
A	Chiusura uscita di emergenza con azionamento a maniglia
B/D	Per il montaggio su
· B	· ad 1 anta (serratura senza perno di sbloccaggio)
· D	· solo porte ad 1 anta che si aprono all'interno (serratura senza perno di stoccaggio)

Marchio CE



www.assaabloy.de
Service /Downloads /
Leistungserklärungen

CE	ASSA ABLOY Sicherheitstechnik GmbH Bildstockstraße 20 72458 Albstadt GERMANIA									
0432-CPR-00007-14	2016									
EN 179:2008	3	7	7	B	1	3	2	2	A	B D
—										

EN 14846 Frontali e serrature ad azionamento elettromeccanico

Il codice di classificazione a nove cifre descrive le caratteristiche dei frontali e delle serrature ad azionamento elettromeccanico ai sensi della EN 14846.

Per il significato del codice, consultare la Tab. 3.

Tab. 3:
Codice di classificazione
secondo norma EN 14846

Classe	Significato
3	Idonea all'utilizzo in enti pubblici, da parte di persone poco attente, con elevata probabilità di uso improprio, ad es. porte di enti pubblici.
S	200.000 cicli di apertura e chiusura
6	Peso porta di oltre 200 kg, come previsto dal produttore
C	Idonea per porte tagliafuoco e tagliafumo, con un tempo di classificazione di 30 minuti
-	Nessun requisito di sicurezza
L	Elevata resistenza alla corrosione
6	Grado di protezione molto elevato e senza resistenza alla foratura.
1	Indicatore dello stato: segnala quando il catenaccio è completamente avanzato e bloccato
3	Protezione anti-manipolazione elettrostatica: protezione dalla caduta di tensione, dagli effetti del taglio dei cavi elettrici, dagli effetti della manipolazione di fili, resistenza alla manipolazione elettromagnetica, alla scarica elettrostatica, alla manipolazione elettrostatica.

Marchio CE



www.assaabloy.de
Service /Downloads /
Leistungserklärungen

CE	ASSA ABLOY Sicherheitstechnik GmbH								
	Bildstockstraße 20 72458 Albstadt Germania								
0432-CPR-00007-35	2018								
EN 14846:2008	3	S	6	C	-	L	6	1	3
-									

Terminologia

–	Corrente di riposo	Nel funzionamento a circuito <i>Normalmente chiuso</i> la maniglia della porta viene accoppiata in assenza di tensione elettrica ("Collegamento (senza modulo IO OneSystem N5950)", pagina 149).
–	Corrente di lavoro	Nel funzionamento a circuito <i>Normalmente aperto</i> la maniglia della porta viene disaccoppiata in assenza di tensione elettrica ("Collegamento (senza modulo IO OneSystem N5950)", pagina 149).
–	Autobloccaggio	Con una serratura con <i>autobloccaggio la porta chiusa è sempre bloccata</i> ("Autobloccaggio", pagina 136).
①	Contatto porta	Il <i>contatto porta</i> è un pulsante meccanico che viene azionato dal frontale ("Contatto porta", pagina 136).
②	Saliscendi	Al chiudere la porta, il <i>saliscendi</i> scorre sul frontale e viene premuto. Questo e la posizione dello scrocco determinano se il chiavistello deve fuoriuscire, o meno.
③	Scrocco della serratura	Lo <i>scrocco della serratura</i> scatta in posizione nel frontale e comanda la funzione del saliscendi e l'autobloccaggio.
④	Perno di sbloccaggio	Nella variante di serratura per porte a 2 ante, il <i>perno di bloccaggio</i> consente lo sbloccaggio del chiavistello mediante la contro serratura antipanico.
⑤	Chiavistello	Il <i>chiavistello</i> è sempre avanzato, a porta chiusa tramite autobloccaggio.
⑥	Vite di fissaggio cilindro su testiera	La <i>vite di fissaggio cilindro su testiera</i> serve per fissare il cilindro di chiusura nella cassetta della serratura.
⑦	Testiera	La <i>testiera</i> viene avvitata alla porta.
⑧	Nottolino serratura/perno maniglia	Il <i>perno maniglia</i> è un perno quadro spinto dal <i>nottolino della serratura</i> fino dentro la maniglia. Nelle serrature con nottolino diviso, anche il perno è diviso in due parti.
⑨	Incavo per cilindro profilato	Il <i>cilindro profilato</i> (cilindro di chiusura) è montato nell'apposito <i>incavo</i> e fissato mediante apposita vite di fissaggio.
A	Entrata	L' <i>entrata</i> è la distanza compresa tra il centro del buco della serratura e il bordo anteriore.
B	Entrata posteriore	L' <i>entrata posteriore</i> è la distanza compresa tra il centro del buco della serratura e il bordo posteriore.
–	Frontale	Il <i>frontale</i> è la <i>ferramenta montata nel telaio della porta come controelemento della serratura</i> ("Accessori", pagina 158).
–	Luce di funzionamento	La <i>luce di funzionamento</i> è la distanza compresa tra la testiera e il frontale (Fig. 3).

Fig. 2:
Serratura elettrica
multipunto 819N
OneSystem

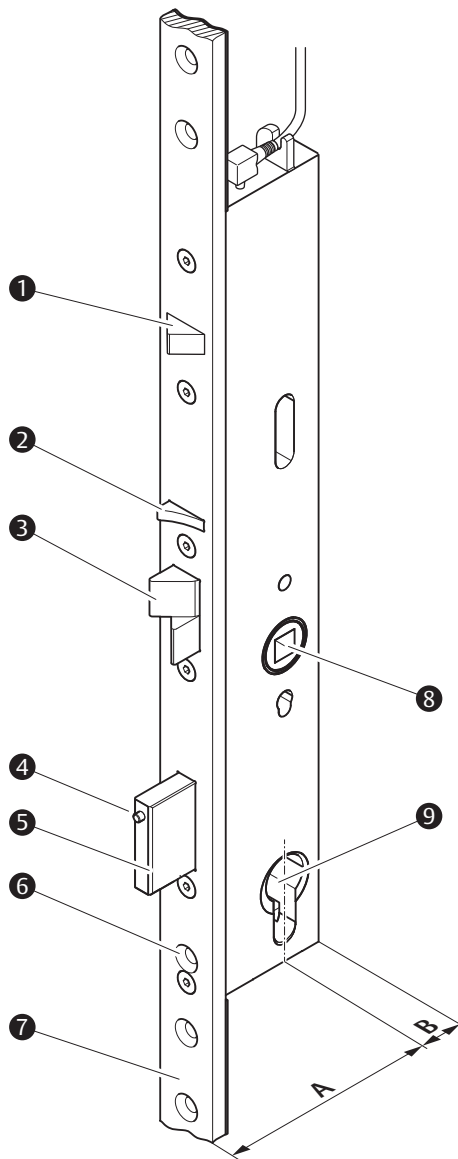
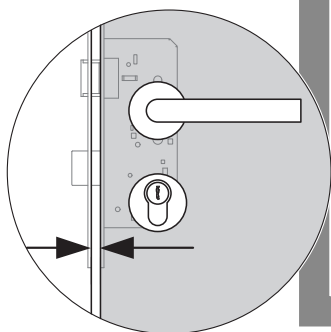


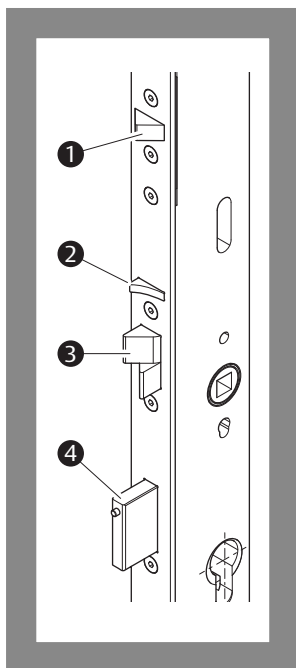
Fig. 3:
Luce di funzionamento



Autobloccaggio

Fig. 4:

- ① contatto porta
- ② saliscendi
- ③ scrocco serratura
- ④ chiavistello



La serratura elettrica multipunto 819N è autobloccante. Con una serratura con autobloccaggio, la porta chiusa è sempre bloccata.

Principio di funzionamento

La serratura elettrica multipunto 819N è dotata di un contatto porta (Fig. 4 – ①, "Terminologia", pagina 134) azionato a porta chiusa dal frontale che lo spinge in dentro.

Al chiudere la porta lo scrocco avanzato (Fig. 4 – ③) viene spinto verso l'interno sul frontale. A scrocco premuto, anche il saliscendi (– ②) è premuto. Quando la porta è completamente chiusa, lo scrocco entra nel frontale (nell'apposita apertura). Lo scrocco è di nuovo nello stato avanzato e il saliscendi rimane premuto.

Quando la serratura avanza e al contempo il saliscendi viene premuto, il chiavistello (– ④) si disimpegna e avanza per opera di un meccanismo a molla. Questo comando di esecuzione impedisce, in condizioni di uso normale, l'avanzamento del chiavistello a porta aperta.

L'operazione di bloccaggio è conclusa solo quando lo scrocco e il chiavistello sono completamente usciti e il contatto porta risulta azionato. La serratura è bloccata.

Contatto porta

Il contatto porta viene azionato dal frontale, segnalando così lo stato della porta.

In abbinamento con il set modulo I/O OneSystem N5950

Se la serratura elettrica multipunto 819N è collegata a un modulo IO OneSystem N5950, il segnale di uscita del contatto porta viene analizzato. Viene inviato un messaggio di stato di Porta chiusa

Segnalazione guasto

Quando lo scrocco della serratura è completamente uscito e quello di sicurezza risulta in posizione rientrata, ma non azionato dal frontale, è presente un'anomalia. Questa anomalia verrà visualizzata sul modulo IO OneSystem N5950.

Sbloccaggio di una porta di fuga

La *serratura elettrica multipunto 819N* viene sbloccata nei seguenti casi:

- La serratura riceve un segnale elettrico (ingresso di comando "Sbloccaggio"), ad es. inviato da un pulsante di sblocco, un temporizzatore o una sistema di controllo accessi. La maniglia esterna della porta viene accoppiata e la serratura può essere sbloccata azionando la maniglia stessa,
- dall'interno viene azionata la barra antipanico o la maniglia porta,
- dall'esterno viene azionato il cilindro profilato (cilindro di chiusura) con una chiave adatta.

Principio di funzionamento con disimpegno elettrico (comando tramite impulso di sblocco esterno)

La serratura si accoppia per 5 secondi alla maniglia o, alternativamente, utilizzando il *modulo IO OneSystem N5950*, per il tempo di sblocco impostato. La porta può essere aperta.

Se la porta si richiude o non viene aperta entro 5 secondi, la maniglia verrà nuovamente disaccoppiata.

Collegando la *serratura elettrica multipunto 819N* al *modulo IO OneSystem N5950*, apparirà un messaggio di stato sulle condizioni di innesto maniglia.

Il tempo di sblocco può essere impostato sul *modulo I/O OneSystem N5950*.

Funzione porta di fuga

In linea di principio: Una porta di fuga può venire aperta dall'interno per mezzo della maniglia, anche quando la porta è bloccata.

Cilindro profilato (cilindro di chiusura)

Il bloccaggio per opera del cilindro di chiusura non è possibile.

La serratura viene sbloccata attraverso il cilindro di chiusura. In abbinamento con il *modulo I/O OneSystem N5950*, il cilindro di chiusura è un generatore di segnale per sistemi di controllo superiori. Il bloccaggio per opera del cilindro di chiusura non è necessario e non è possibile. Il cilindro di chiusura è bloccato internamente da un finecorsa, affinché non possa essere girato completamente.

In funzionamento normale è necessario togliere la chiave!

Sbloccaggio senza funzione porta di fuga

Varianti speciali senza funzione porta di fuga

La variante speciale senza funzione porta di fuga (ambidue le maniglie sono comandate) viene sbloccata nei seguenti casi:

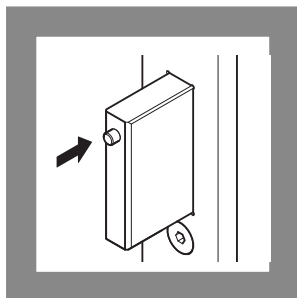
- La serratura riceve un segnale elettrico (ingresso di comando *Sbloccaggio*), ad es. inviato da un pulsante di sblocco, un temporizzatore o una sistema di controllo accessi. Ambedue le maniglie vengono accoppiate e la serratura può essere sbloccata azionando le maniglie stesse,
- dall'interno o dall'esterno viene azionato il cilindro profilato (cilindro di chiusura) con una chiave adatta.

Attivazione per la messa in funzione

La serratura collegata elettricamente ("Allacciamento elettrico", pagina 148) viene attivata inserendo l'alimentazione elettrica. La serratura è pronta a funzionare dopo 10 secondi. Prima non è possibile sbloccarla elettricamente ("Nessuna reazione al segnale di comando", pagina 161).

Perno di sbloccaggio

Fig. 5:
Perno di sbloccaggio
nel chiavistello



Porte di fuga a 2 ante

La serratura elettrica multipunto 819N con perno di sbloccaggio nel chiavistello (Fig. 5) viene montata sull'anta mobile di porte di fuga a 2 ante.

Sull'anta passiva si trova una contro serratura antipanico con meccanica di sbloccaggio ("Accessori", pagina 158), che spinge il perno di sbloccaggio e quindi il chiavistello.

Dunque la porta di fuga bloccata può essere sbloccata e aperta azionando una delle due maniglie o la barra antipanico.

Porte di fuga ad 1 anta

Nelle porte ad 1 anta si utilizza la variante di serratura priva di perno di sbloccaggio. Se in una porta ad 1 anta si utilizza la variante di serratura con perno di sbloccaggio, quest'ultimo non svolge alcuna funzione.

Controllo accessi

Accoppiamento elettrico della maniglia esterna della porta

Nottolino maniglia
diviso in due parti

Grazie al nottolino e al perno della maniglia, ambedue divisi in due parti, la serratura elettrica multipunto 819N consente il controllo degli accessi. La maniglia esterna può essere accoppiata/disaccoppiata elettricamente (a seconda dell'impostazione *corrente di lavoro* o *corrente di riposo*), per cui la porta può essere aperta anche per mezzo della maniglia esterna priva di funzione. L'attivazione elettrica del contatto può avvenire dall'interno o dall'esterno, ad esempio, tramite pulsante, lettore di tessera magnetica, lettore impronte digitali o impianto di codifica porta.

Funzione Office

Sbloccaggio permanen-
te della serratura

La funzione Office consente l'accoppiamento permanente della maniglia esterna dietro azionamento da parte di un contatto permanente. Per cui gli edifici possono essere resi accessibili permanentemente, dall'esterno, per determinati periodi, tramite sistema di controllo accessi o temporizzatore.

Accoppiamento elettrico delle due maniglie della porta

Avvertenza!



Nessuna funzione porta di fuga in caso di maniglie prive di funzione su ambedue i lati della porta: La variante con ambedue le maniglie disaccoppiate non offre la funzione porta di fuga, e dunque va montata su porte di uscite di soccorso.

La variante senza funzione porta di fuga offre la possibilità di controllare le due direzioni di accesso: la maniglie ai due lati della porta sono prive di funzioni e possono essere accoppiate o disaccoppiate elettricamente. In questo caso le maniglie interna ed esterna sono collegate tra loro mediante un perno passante.

Comando e messaggi di stato

con il modulo IO OneSystem N5950	La <i>serratura elettrica multipunto 819N</i> può essere comandata in diversi modi. La <i>serratura elettrica multipunto 819N</i> può essere comandata tramite il modulo IO OneSystem N5950 (manuale separato D00852).
senza il modulo IO OneSystem N5950	La <i>serratura elettrica multipunto 819N</i> può essere comandata senza centralina addizionale ("Collegamento (senza modulo IO OneSystem N5950)", pagina 149). Senza centralina addizionale è disponibile un ingresso di comando per il disimpegno. I messaggi di stato non vengono trasmessi

Funzionamento a circuito normalmente chiuso e normalmente aperto in caso di mancanza di alimentazione

Il funzionamento della *serratura elettrica multipunto 819N* può essere sia a circuito *Normalmente aperto*, sia a circuito *Normalmente chiuso*. La regolazione viene effettuata tramite interruttori DIP situati sulla serratura ("Collegamento (senza modulo IO OneSystem N5950)", pagina 149).

Di conseguenza, in caso di mancanza di alimentazione si creano diverse condizioni di funzionamento.

Circuito normalmente aperto	In modalità di funzionamento a circuito <i>Normalmente aperto</i> la maniglia esterna della porta in assenza di tensione elettrica viene disaccoppiata. Se viene a mancare l'alimentazione elettrica, la maniglia esterna della porta viene disaccoppiata e la porta, dal lato comandato (di regola quello esterno), può solo essere aperta tramite il cilindro di chiusura.
Circuito normalmente chiuso	In modalità di funzionamento a circuito <i>Normalmente chiuso</i> la maniglia esterna della porta in assenza di tensione elettrica viene accoppiata. Se viene a mancare l'alimentazione elettrica, la maniglia esterna della porta viene accoppiata e la porta può essere aperta da ambedue i lati. Questo tipo di funzionamento può essere necessario, ad esempio, per consentire libero accesso ai vigili del fuoco e i soccorsi in caso di emergenza.

Istruzioni per l'inserimento, disinserimento e in caso di mancanza di alimentazione

La *serratura elettrica multipunto 819N* ha un buffer elettrico che in caso di mancanza di alimentazione consente di passare in una condizione di innesto definita.

La serratura collegata elettricamente ("Allacciamento elettrico", pagina 148) viene attivata inserendo l'alimentazione elettrica. La serratura è pronta a funzionare dopo 10 secondi. Prima non è possibile modificare lo stato di innesto ("Nessuna reazione al segnale di comando", pagina 161).

Dopo aver disinserito l'alimentazione o in caso di mancanza della stessa, il buffer elettrico si scarica completamente entro 30 secondi.

Reset della tensione o settaggio degli interruttori DIP

- 1 Disinserire l'alimentazione elettrica.
 - 2 Attendere almeno 30 secondi.
 - 3 Se necessario cambiare la posizione degli interruttori DIP.
 - 4 Reinserire l'alimentazione elettrica.
 - 5 Attendere almeno 10 secondi.
- ⇒ È stato effettuato un reset della tensione.

Esempi di applicazione in abbinamento con il modulo IO OneSystem N5950

I seguenti esempi mostrano le possibilità di applicazione della *serratura elettrica multipunto 819N* in combinazione con sistemi di controllo superiori.

Allarme quando la porta resta aperta

Messaggio di stato di
Bloccato

Un'uscita di stato del *modulo IO OneSystem N5950* comunica al sistema di controllo generale la condizione di "Porta chiusa e bloccata". Se la porta resta aperta per un tempo prolungato, il modulo attiva un allarme una volta scaduto il tempo impostato nel sistema di controllo stesso.

Inoltre, la combinazione di un contatto porta esterno in aggiunta ai contatti frontale e scrocco integrati della *serratura elettrica multipunto 819N* rende più difficile manipolare la porta.

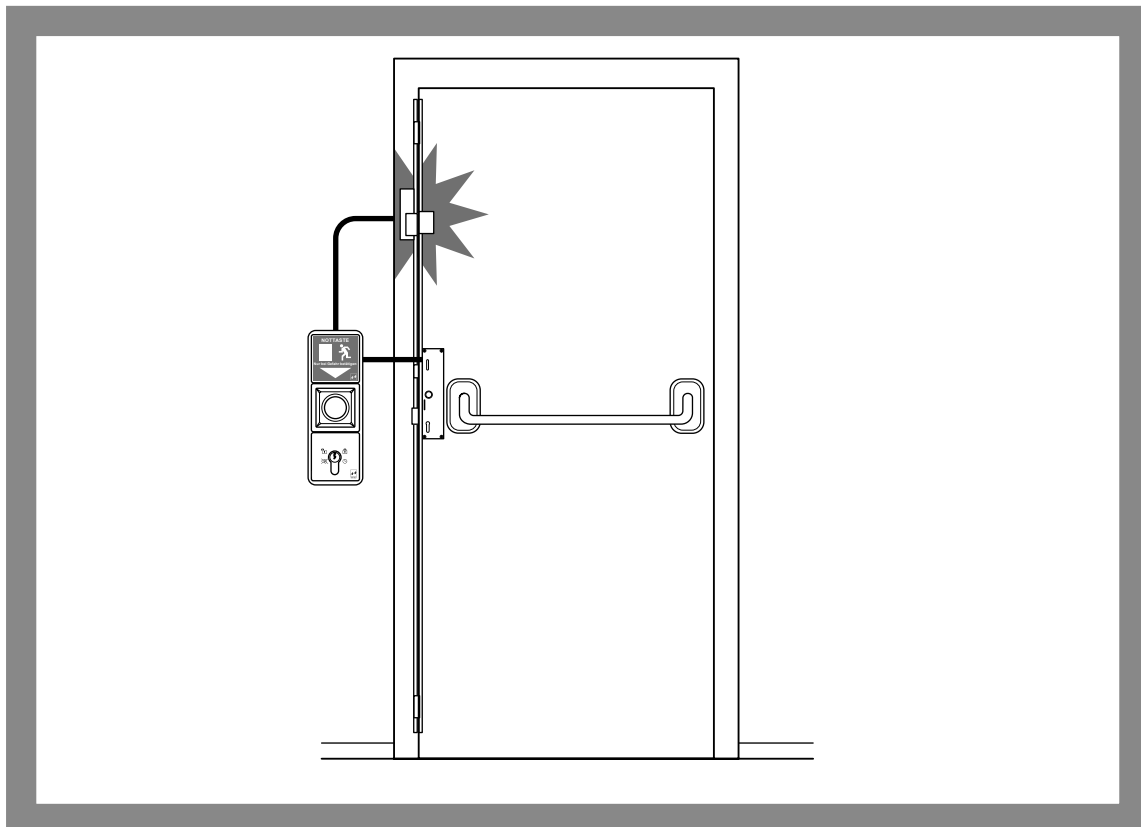
Nessun allarme quando la porta viene aperta dall'interno

Messaggio di stato
Maniglia interna
azionata

Un dispositivo di controllo porta (che attiva un allarme non appena la porta viene aperta senza previo comando inviato da un sistema di controllo accessi) non è in grado di distinguere se la porta è stata aperta dall'interno o dall'esterno. In questo caso è possibile utilizzare l'uscita di stato *Maniglia interna* per escludere l'allarme.

Utilizzo abbinato con un dispositivo di sicurezza supplementare per porte di fuga

Fig. 6:
Dispositivo di sicurezza
per porte di fuga dotato
di terminale di
controllo 1385 effeff



In caso di utilizzo abbinato con un dispositivo di sicurezza supplementare per porte di fuga (Fig. 6), la porta può essere aperta dall'interno nei seguenti casi:

- È stato emesso un allarme (è stato premuto il tasto di emergenza) oppure
- è stato azionato l'interruttore a chiave.

Il dispositivo di sicurezza per porte di fuga viene applicato come un blocco supplementare.

Il dispositivo di protezione porte di emergenza può essere combinato al *modulo IO OneSystem N5950* con la *serratura elettrica multipunto 819N*, in tal modo si avranno una serie di vantaggi:

Contatto del
cilindro di chiusura

- Dall'esterno la porta è doppiamente protetta, poiché risulta bloccata dal dispositivo di sicurezza supplementare per porte di fuga e dalla *serratura elettrica multipunto 819N*.
- Per mezzo del cilindro di chiusura è possibile lo sbloccaggio autorizzato della porta dall'esterno, come in una normale serratura.
- Tramite un sistema di controllo superiore è possibile abilitare contemporaneamente ambedue i sistemi di sicurezza.
- nel funzionamento a circuito normalmente aperto, la sicurezza della porta all'esterno resta attiva anche in caso di interruzione di corrente.

Indicazioni



Avvertenza!

Pericolo di morte/lesioni da serratura danneggiata: Una serratura danneggiata presenta un pericolo alla sicurezza. Mai montare/utilizzare una serratura danneggiata. La serratura e la confezione non devono risultare danneggiate.

Pericolo di morte/lesioni a causa di un montaggio errato o difettoso della barra di attivazione orizzontale (barra antipanico) secondo norma EN 1125: Di norma la barra orizzontale viene montata a un'altezza dal pavimento compresa tra 900 e 1100 mm. Se nell'edificio ci sono prevalentemente bambini, la barra di attivazione va montata più bassa. La barra di attivazione orizzontale va installata in modo da ottenere una lunghezza di barra più efficace possibile ("Barra antipanico secondo norma DIN EN 1125", pagina 158).

Pericolo di morte/lesioni a causa di un montaggio errato o difettoso del set di maniglie secondo norma EN 179: Utilizzare esclusivamente rivestimenti, controelementi di bloccaggio e bandelle omologati secondo norma EN 179 ("Bandella porta secondo norma EN 179", pagina 158).

Osservanza delle norme e dei regolamenti in materia di edilizia: Il montaggio della *serratura elettrica multipunto 819N* e il rispettivo allacciamento elettrico devono essere eseguiti in conformità ai regolamenti in materia edilizia. Devono essere rispettate le disposizioni fornite dal produttore della porta.



Attenzione!

Danni materiali dovuti a interventi sul pannello porta: Eventuali interventi sul pannello porta (ad es. trapanature o fresature) devono essere eseguiti solo a serratura smontata.

Funzionamento limitato dovuto a un incasso per serratura fresato in modo errato: L'incasso per la serratura deve essere fresato in base alle dimensioni della cassetta della serratura. Deve essere possibile inserire la serratura senza forzarla e avvitare senza tensioni meccaniche.

Danni materiali dovuti alla perforazione della serratura con il trapano: La serratura viene danneggiata dalla trapanatura. Per il montaggio delle bandelle, utilizzare solo i fori realizzati in fabbrica. Eventuali interventi sul pannello porta (ad es. trapanature o fresature) devono essere eseguiti solo a serratura smontata.

Danni dovuti allo sporco: Lo sporco danneggia la serratura. Prima di procedere con il montaggio, pulire l'incasso per la serratura e tutti i fori (mediante aria compressa o aspirapolvere).

Funzionamento limitato dovuto al serraggio eccessivo: La serratura deve essere montata senza tensioni meccaniche.

Funzionamento limitato da una maniglia che non si muove liberamente: La serratura deve essere montata in modo tale che il perno maniglia e il nottolino della serratura risultino allineati.

Danni materiali dovuti all'inserimento forzato del perno della maniglia nel nottolino della serratura: Il perno della maniglia della porta deve potersi inserire facilmente nel nottolino della serratura. Non occorre utilizzare attrezzi.



Attenzione!

Danni materiali a causa dell'assenza, nella porta bloccata, del cilindro profilato: La *serratura elettrica multipunto 819N* blocca automaticamente la porta che si chiude. A questo punto, la porta può essere sbloccata solo dal cilindro di chiusura montato. Se non risulta montato alcun cilindro di chiusura, la porta può essere aperta solo ricorrendo alla forza. Prima di montare la *serratura elettrica multipunto 819N* è necessario montare un cilindro di chiusura di installazione.

Danni materiali dovuti alla chiave di installazione. L'utilizzo della cosiddetta *chiave di installazione* può rovinare la serratura, compromettendone il funzionamento. Per il comando della serratura utilizzare solo un cilindro di chiusura adatto secondo la norma DIN 18252 o SN EN 1303 (Fig. 28, pagina 207).

Montaggio di una serratura



Avvertenza!

Pericolo di morte da scarica elettrica: Un cablaggio non conforme alle disposizioni costituisce un pericolo di morte e può rovinare completamente la *serratura elettrica multipunto 819N*. L'allacciamento della corrente elettrica deve essere eseguito esclusivamente da personale esperto qualificato.

Pericolo di morte/di lesioni a causa di operazioni di lavoro pericolose. Gli utensili e le operazioni di lavoro necessari sono accompagnati da un notevole pericolo di lesioni. I lavori sul legno e sul metallo devono essere eseguiti esclusivamente da esperti del mestiere e da personale addestrato, che hanno familiarità con le misure antinfortunistiche necessarie per evitare gravi lesioni, soprattutto durante le operazioni di fresatura, segatura e trapanatura.

Le porte inadeguate riducono la protezione contro l'effrazione e la protezione delle persone: La *serratura elettrica multipunto 819N* va montata solo su porte omologate, prive di difetti tecnici. Prima di montare la *serratura elettrica multipunto 819N*, verificare che la porta sia fissata correttamente e non presenti alcuna deformazione. La porta deve essere omologata per *serrature elettriche multipunto 819N*.

Operazioni preliminari al montaggio

- Preparare e pulire l'incavo serratura
- 1 Ricavare l'incasso (in posizione verticale adatta) per serratura sul pannello porta. Riguardo alla profondità dell'incasso, considerare una maggiorazione di circa 30 mm per il cablaggio.
 - 2 Eseguire i fori per le viti di fissaggio come mostrato nelle seguenti immagini (in funzione dei componenti scelti).
 - 3 Eseguire i fori per le bandelle da serratura.
 - 4 Pulire mediante aria compressa o aspirapolvere l'incasso per serratura e tutti i fori eseguiti.

Allacciamenti elettrici

- Collegare i cavi
- 1 Preparare il cablaggio della *serratura elettrica multipunto 819N* ("Allacciamenti elettrici", pagina 144).
 - 2 Collegare il cavo della corrente e quello di comando.

Montaggio della serratura elettrica multipunto 819N

- Preparazione della serratura
Avvitamento della serratura
- 1 Regolare la direzione di frontale del saliscendi ("Regolazione della direzione di chiusura del saliscendi", pagina 146).
 - 2 Regolare il lato antipanico ("Regolazione del lato antipanico", pagina 147).
 - 3 Avvitare la *serratura elettrica multipunto 819N* completamente nell'incasso con viti M5x45 EN 965.
 - 4 Fissare le bandelle da serratura.
 - 5 Controllare che la *serratura elettrica multipunto 819N* funzioni dolcemente.
- ⇒ Con il frontale montato, la *serratura elettrica multipunto 819N* è pronta all'uso.

Montaggio del frontale

- Avvitare il frontale adatto
- 1 Ricavare mediante fresatura l'incasso per frontale ed eseguire tutti i fori oppure preparare un frontale in loco ("Preparazione dei frontali in loco", pagina 154).
 - 2 Pulire mediante aria compressa o aspirapolvere l'incasso per frontale e tutti i fori eseguiti.
 - 3 Avvitare il frontale idoneo per la *serratura elettrica multipunto 819N* completamente con viti M5x45 EN 965.
 - 4 Controllare che la *serratura elettrica multipunto 819N* funzioni dolcemente.
- ⇒ La *serratura elettrica multipunto 819N* è pronta all'uso.

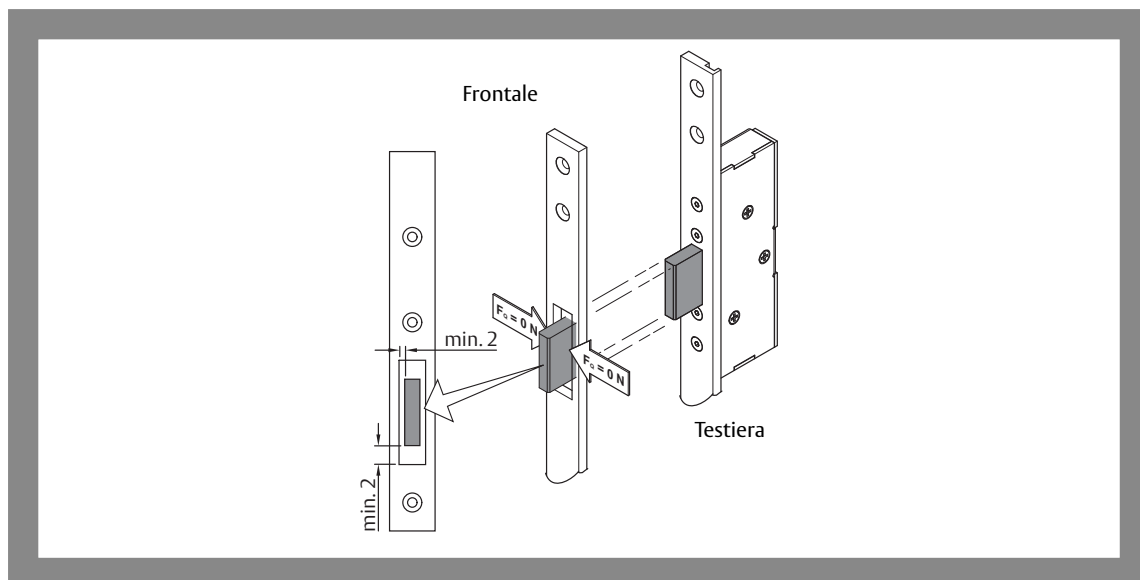
Montaggio di bandelle e cilindri di chiusura

- Fissare il cilindro di chiusura mediante la vite di fissaggio cilindro su testiera
- 1 Montare le bandelle.
 - 2 Inserire il cilindro di chiusura: il nottolino del cilindro di chiusura deve risultare posizionato al centro (Fig. 18).
 - 3 Fissare il cilindro di chiusura mediante la vite di fissaggio cilindro su testiera.
- ⇒ La *serratura elettrica multipunto 819N* risulta così montata.

Controllo della serratura elettrica multipunto 819N

- Controllare tutte le funzioni complete
- 1 Controllare tutte le funzioni della *serratura elettrica multipunto 819N*.
 - 2 Scrocco e scrocco ausiliario della serratura devono essere arretrati con lo stesso angolo alla chiusura della porta.
 - 3 Dopo il montaggio, verificare che tutti i chiavistelli possano rientrare e fuoriuscire liberamente e senza sollecitazione trasversale (Fig. 7).
- ⇒ La *serratura elettrica multipunto 819N* risulta così montata e pronta per l'uso.

Fig. 7:
Chiavistello montato
privo di sollecitazioni
trasversali



Regolazione della direzione di chiusura del saliscendi

La direzione di chiusura della serratura può essere regolata per l'uso su porte DIN sx e DIN dx (Fig. 8). A tal fine, invertire il saliscendi prima di montare la serratura nella porta.

Fig. 8:
tipo di serratura
DIN sx e DIN dx

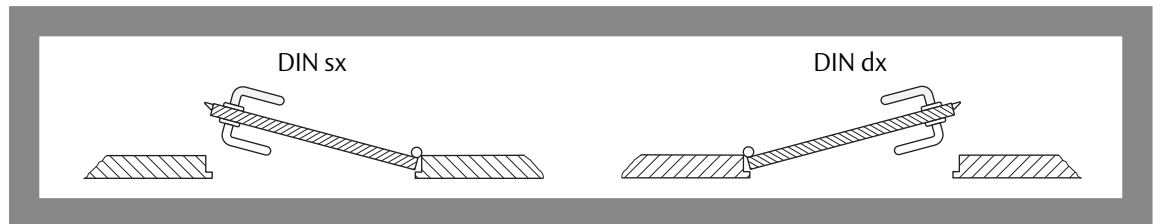
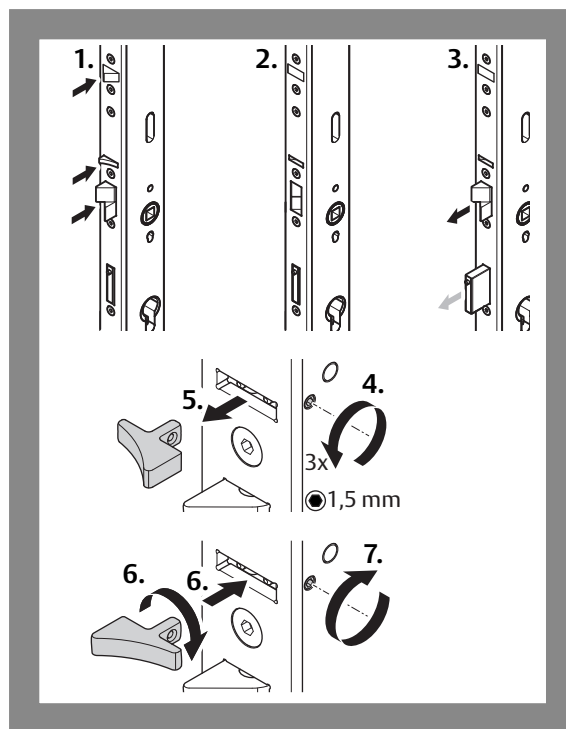


Fig. 9:
Inversione del saliscendi



Attivare il autobloccaggio

- 1 Premere e tenere premuto lo scrocco della serratura (Fig. 9).
 - 2 Premere il saliscendi.
 - 3 A saliscendi premuto, rilasciare lo scrocco della serratura.
- ⇒ Il chiavistello viene escluso ed è possibile raggiungere la vite del saliscendi.

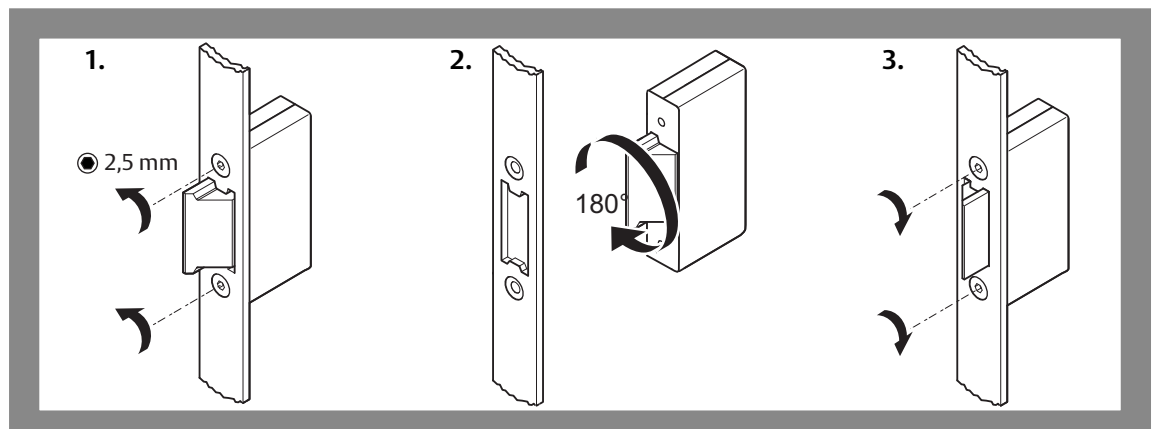
Inversione del saliscendi

- 4 Allentare la vite di fissaggio con una chiave a brugola.
 - Non svitare completamente la vite di fissaggio.
 - Lasciare la brugola nella testa della vite.
 - 5 Estrarre lo scrocco.
 - 6 Inserire lo scrocco invertito.
 - 7 Fissare lo scrocco a mezzo della vite di fissaggio. (coppia pari a 0,5Nm).
- ⇒ Lo scrocco è stata adatto alla direzione di chiusura della porta.

Come optional: Inversione della serratura a scrocco

- 8 Invertire la serratura a scrocco esistente (optional) 807-10 affinché la direzione di chiusura della serratura a scrocco coincida con quella del saliscendi (Fig. 10).

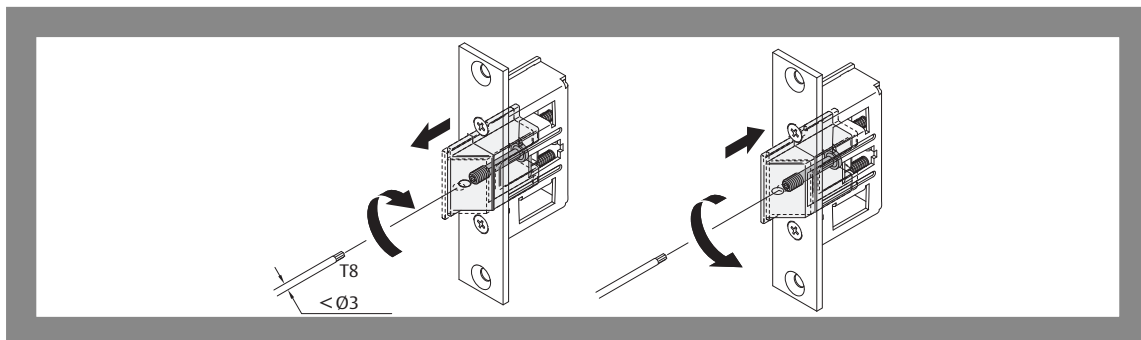
Fig. 10:
Direzione di chiusura
della serratura a
scrocco 807-10
adattata al saliscendi



Optional: Regolazione della corsa scrocco della serratura a scrocco 807-10

9 Regolare la corsa scrocco della serratura a scrocco 807-10 disponibile come optional (Fig. 11).

Fig. 11:
Regolazione della corsa
scrocco della
serratura a scrocco
807-10



Regolazione del lato antipanico

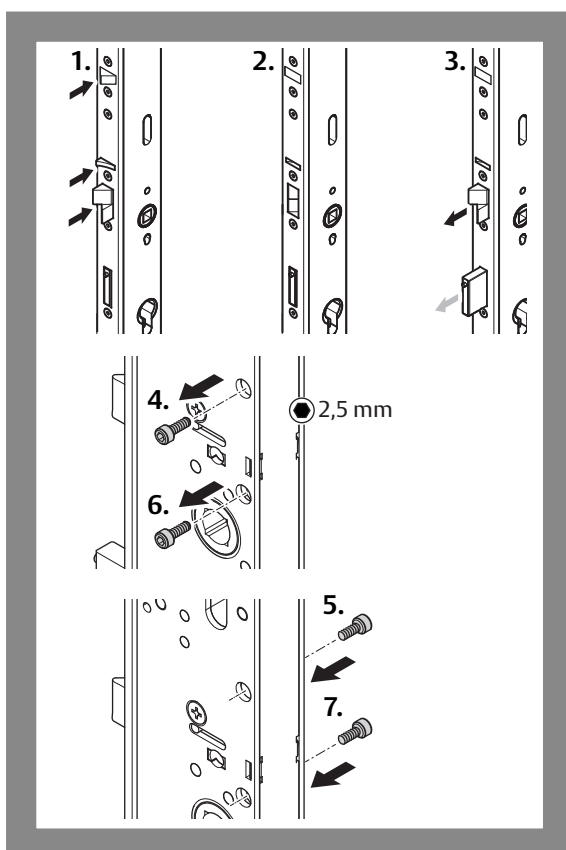
Il lato antipanico di una serratura con funzione porta di fuga ("Porta di fuga / chiusure porte antipanico e porte di uscite di emergenza", pagina 125) va regolato prima del montaggio. Il lato antipanico della serratura va regolato in modo tale che la porta possa essere aperta nella direzione di fuga (di norma dall'interno verso l'esterno) per mezzo della maniglia, a prescindere dallo stato di bloccaggio della serratura.



Avvertenza!

Pericolo di morte/lesioni da lato antipanico regolato in modo errato: Dopo aver montato la serratura, verificare che la porta bloccata possa essere aperta nella direzione di fuga.

Fig. 12:
Regolazione del lato
antipanico



Attivare il autobloccaggio

- 1 Premere e tenere premuto lo scrocco della serratura (Fig. 12).
 - 2 Premere il saliscendi.
 - 3 A saliscendi premuto, rilasciare lo scrocco della serratura.
- ⇒ Il chiavistello viene escluso.

Regolazione del lato antipanico

Le viti di fissaggio si trovano sempre sul lato antipanico.

- 4 Svitare la vite di fissaggio.
 - 5 Reinserrare la vite di fissaggio sul lato opposto (coppia di serraggio 2,5 Nm).
 - 6 Svitare la vite di fissaggio.
 - 7 Reinserrare la vite di fissaggio sul lato opposto (coppia di serraggio 2,5 Nm).
- ⇒ La funzione antipanico è regolata solo sul lato serratura opposto.
- ⇒ Prima di montare la serratura, controllare la funzione antipanico per mezzo di una maniglia e un perno quadro (9 mm).

Allacciamento elettrico

Posa e collegamento del cablaggio

Il cavo di allacciamento deve essere condotto nel pannello porta dal lato della serratura verso il lato cerniera. Il cavo va posato dal pannello porta nel telaio porta.

- 1 Posare il cavo di collegamento tenendo conto delle seguenti indicazioni:
 - Si consiglia di posare il cavo dentro il pannello porta in un tubo flessibile adeguato dal diametro interno di almeno 7 mm.
 - Non piegare mai a gomito il tubo flessibile; se necessario, piegarlo ad angoli grandi.
 - Per non danneggiare il cavo, applicarlo solo attorno ad angoli arrotondati.
 - Per il passaggio dal pannello porta al telaio, montare assolutamente una canalina portacavi flessibile, che va fissata ai due lati (sul pannello porta e sul telaio) (capitolo "Serratura elettrica multipunto 819N", pagina 124).
- 2 Allacciare il cavo, come da schema di collegamento, alla *serratura elettrica multipunto 819N* e come dagli schemi di collegamento del sistema di controllo da comandare.
- 3 Assicurarsi che l'alimentatore utilizzato sia adatto alla *serratura elettrica multipunto 819N* ("Dati tecnici", pagina 157). Tenere conto della perdita di tensione dai cavi di collegamento, affinché la serratura funzioni in sicurezza.

Collegamento (senza modulo IO OneSystem N5950)



Attenzione!

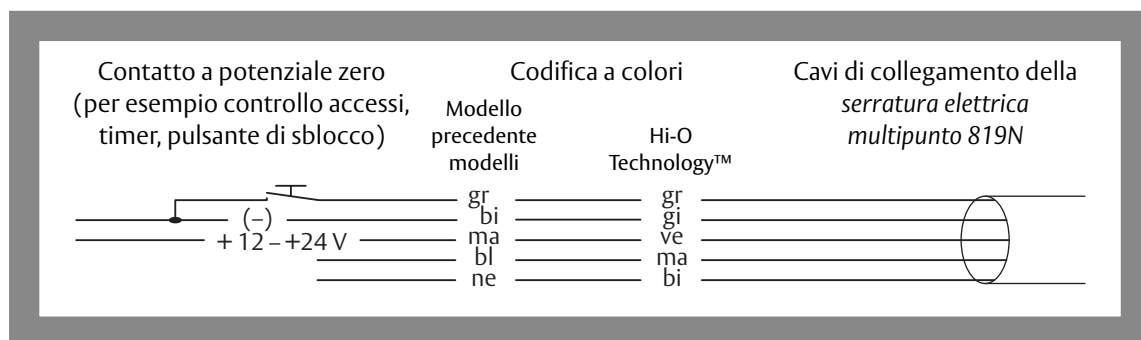
Danni materiali causati da potenziali di massa differenti: l'utilizzo di più alimentatori a commutazione su diversi conduttori esterni, ad esempio in caso di collegamento a un impianto di controllo degli accessi, può comportare differenze di potenziale molto elevate.

Ciò può danneggiare l'ingresso esterno del circuito di protezione che è progettato per una tensione massima di 30 V.

L'ingresso esterno (filo grigio) deve essere attivato con lo stesso potenziale di massa dell'ingresso a 0 V del sistema elettronico di chiusura interno.

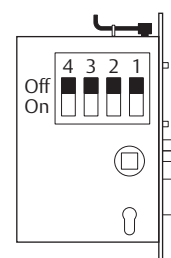
Se la serratura elettrica multipunto 819N venisse collegata senza il modulo IO OneSystem N5950 opzionale, sarà disponibile un ingresso di comando per il suo disimpegno. I messaggi di stato non vengono trasmessi

Fig. 13:
Schema di collegamento



Tab. 4:
Funzioni dell'interruttore
DIP

DIP	Funktion	Hi-O Technology™	Off	On	Standard
1	Gruppo Hi-O	Si	0	1	Off
2	Resistenza terminale	Si	-	120 Ω	On
3	Cicalino (segnale acustico)	-	-	attivo	Off
4	Circuito normalmente aperto Circuito normalmente chiuso	-	attivo -	- attivo	Off



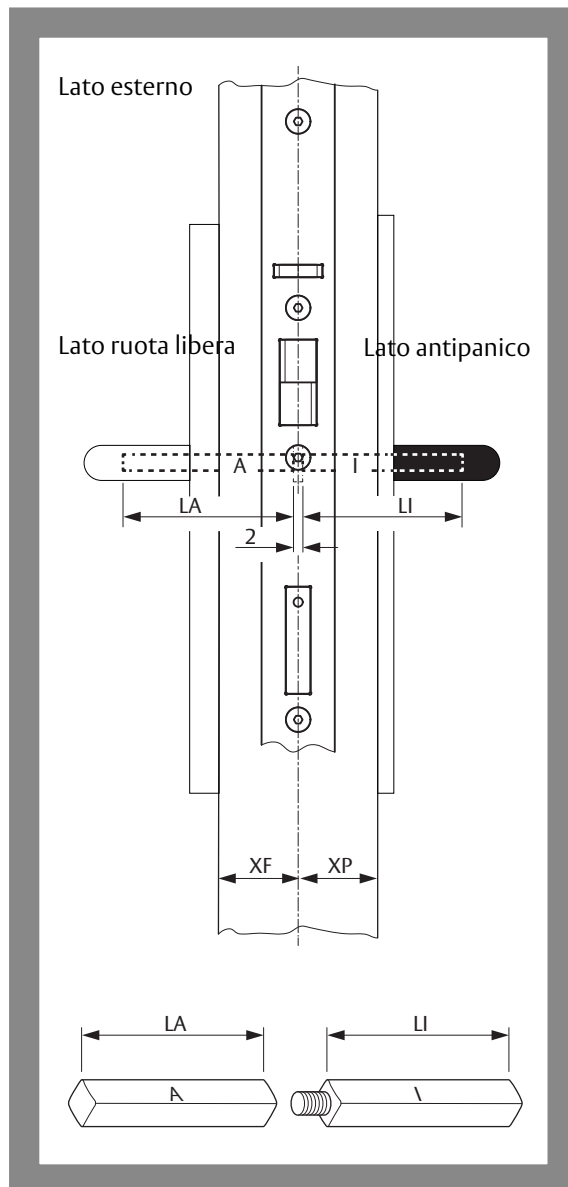
Collegamento con modulo IO OneSystem N5950

Se la serratura elettrica multipunto 819N venisse collegata al modulo IO OneSystem N5950 ("Accessori", pagina 158) opzionale, si creano molte altre possibilità di applicazione e comando.

Nel funzionamento con il modulo IO N5950 viene disattivato il funzionamento dell'ingresso di comando per il disimpegno (Fig. 13) ("Nessuna reazione al segnale di comando", pagina 161)

Bandelle

Fig. 14:
Bandelle e maniglie



La serratura elettrica multipunto 819N con funzione porta di fuga

La serratura elettrica multipunto 819N con funzione porta di fuga ("Porta di fuga / chiusure porte antipanico e porte di uscite di emergenza", pagina 125) richiede una bandella per porta di fuga

- con perno maniglia diviso e
- girevole su entrambi i lati inserita nelle maniglie inserite nelle placche secondo norma EN 179.

La lunghezza del perno maniglia dipende

- dallo spessore del pannello porta;
- dalla posizione orizzontale della serratura;
- dalla profondità di innesto necessaria nelle maniglie della porta (Fig. 14).

I perni maniglia interno ed esterno sono differenti e, di norma, sono contrassegnati da lettere alfabetiche. La parte avvitabile del perno della maniglia deve essere montata sul lato interno.

Serratura elettrica multipunto 819N senza funzione porta di fuga

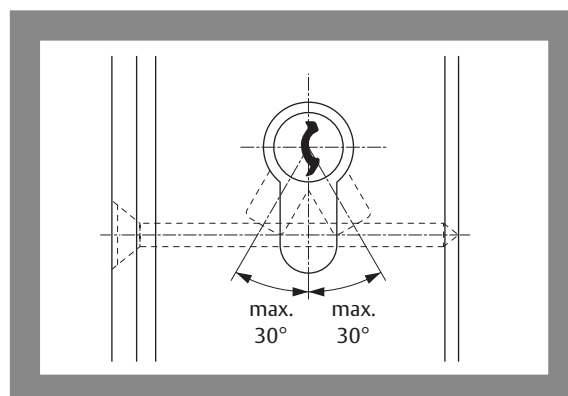
La variante speciale senza funzione di porta di emergenza con maniglie accoppiabili e disaccoppiabili su entrambi i lati richiedono un perno passante e non suddiviso.

Cilindri di chiusura

La lunghezza del cilindro di chiusura da utilizzare si basa sullo spessore del pannello porta e su quello delle bandelle sui lati interno ed esterno.

La posizione di estrazione della chiave (Fig. 15) della leva di chiusura non deve superare i 30° in basso a sinistra o a destra.

Fig. 15:
Posizioni di estrazione chiave



Montaggio di bandelle (secondo norma EN 179)



Avvertenza!

Pericolo di morte/lesioni a causa di un montaggio errato o difettoso del set di maniglie secondo norma EN 179: Utilizzare esclusivamente rivestimenti, controelementi di bloccaggio e bandelle omologati secondo norma EN 179 ("Bandella porta secondo norma EN 179", pagina 158).



Attenzione!

Danni materiali dovuti alla perforazione della serratura con il trapano: La serratura viene danneggiata dalla trapanatura. Per il montaggio delle bandelle, utilizzare solo i fori realizzati in fabbrica. Prima di eseguire la trapanatura, smontare la serratura.

Danni dovuti allo sporco: Lo sporco danneggia la serratura. Prima di procedere con il montaggio, pulire l'incasso per la serratura e tutti i fori (mediante aria compressa o aspirapolvere).

Danni materiali dovuti all'inserimento forzato del perno della maniglia nel nottolino della serratura: Il perno della maniglia della porta deve potersi inserire facilmente nel nottolino della serratura. Non occorre utilizzare attrezzi.

La serratura deve essere montata nella porta in modo tale da poter marcare i fori per le bandelle ("Montaggio di una serratura", pagina 143, "Accessori", pagina 158).

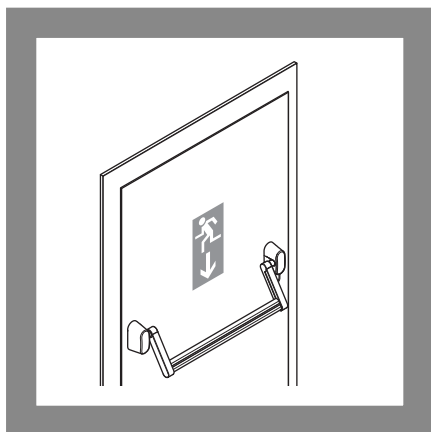
Montaggio tipico di una bandella su porta

Montare le bandelle in base alle istruzioni che la accompagnano. Seguono i tipici passi di montaggio:

- 1 Inserire il perno maniglia nel nottolino della serratura (Fig. 17 – ❶).
 - 2 Marcare i fori (Fig. 17 – ❷).
Di norma la bandella è accompagnata da una dima di foratura.
 - 3 Rimuovere la serratura dalla porta.
 - 4 Eseguire i fori.
 - 5 Rimontare la serratura.
 - 6 Montare le bandelle sui due lati del pannello porta (Fig. 17 – da ❸ a Fig. 17 – ❹).
 - 7 Controllare che la maniglia funzioni dolcemente.
- ⇒ La bandella è montata e la serratura è facilmente azionata tramite la maniglia.

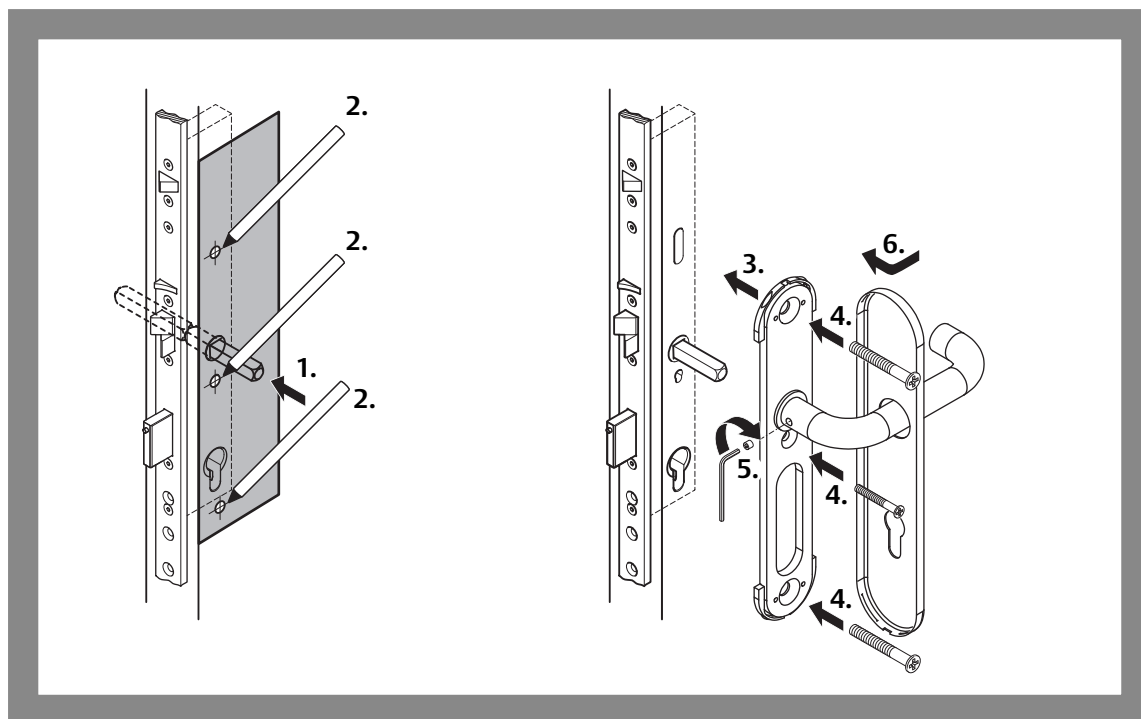
Montaggio di bandelle (secondo norma EN 1125)

Fig. 16:
Una porta antipanico
secondo norma EN 1125



- 1 Montare la barra a spinta antipanico (Fig. 16) in base alle istruzioni che la accompagnano ("Barra antipanico secondo norma DIN EN 1125", pagina 158).

Fig. 17:
Montaggio di una
bandella sulla porta



Montaggio del cilindro profilato

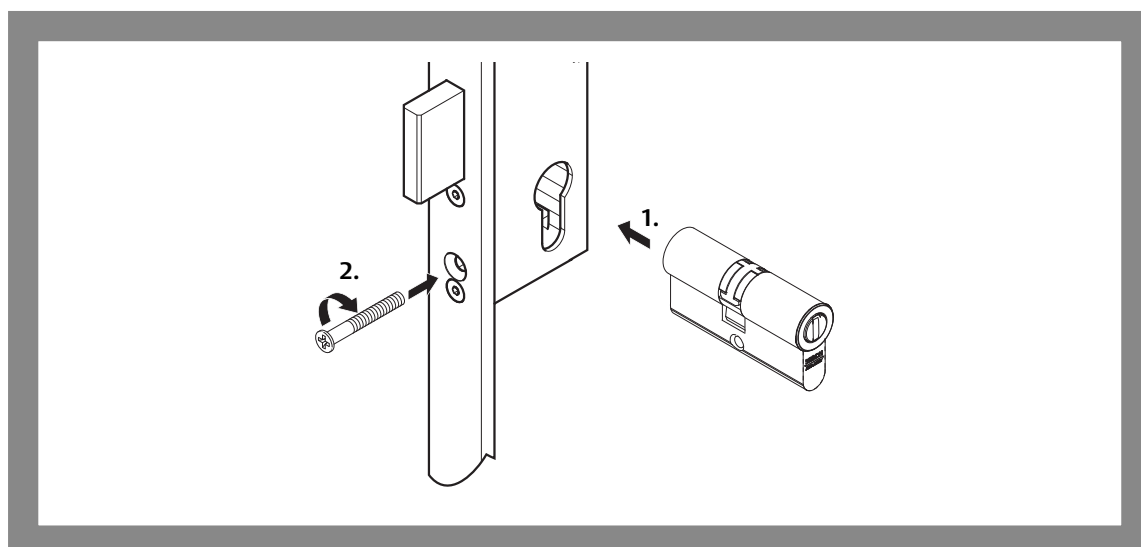
Per poter montare il cilindro profilato è necessario che la serratura sia già stata montata nella porta ("Montaggio della serratura elettrica multipunto 819N", pagina 144, "Accessori", pagina 158). Il cilindro profilato deve essere adatto allo spessore del pannello porta e alla bandella della porta e, in una porta completata, deve sporgere per un massimo di 3 mm dalla bandella.

Montaggio tipico di un
cilindro profilato

Montare il cilindro profilato secondo le istruzioni che lo accompagnano. Seguono i tipici passi di montaggio:

- 1 Inserire il cilindro profilato nella propria toppa (Fig. 18).
 - 2 Fissarlo tramite la vite di fissaggio cilindro su testiera.
 - 3 Controllare il corretto funzionamento della chiave.
- ⇒ Il cilindro profilato è montato e la serratura è facilmente azionata tramite chiave.

Fig. 18:
Montaggio di un cilindro
profilato





Profilo con isolamento termico

Attenzione!

La mancata rilavorazione può provocare il malfunzionamento del prodotto: Qualora si utilizzino profili con isolamento termico sarà necessario rilavorare i seguenti componenti.

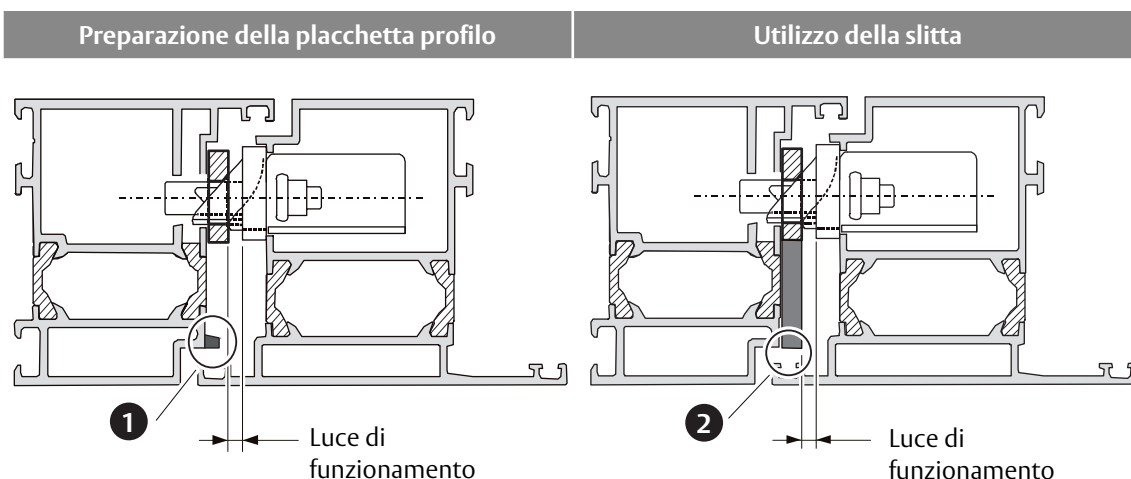
L'alluminio come angolo di arresto può rovinare i componenti: l'abrasione da alluminio può rovinare la serratura o il frontale.

Rilavorazione delle placchette profilo

Quando la porta è chiusa, lo scrocco della serratura e il saliscendi scorrono lungo una superficie piana ("Autobloccaggio", pagina 136). In alcuni telai porta, ad es. quelli con isolamento termico, può essere presente una placchetta profilo (Fig. 19 – ❶), che ha un effetto distruttivo sulla superficie di scorrimento. Questa placchetta va rimossa dall'area dello scrocco e del saliscendi. ASSA ABLOY Sicherheitstechnik GmbH consiglia di utilizzare una slitta (– ❷), per ottenere una superficie di scorrimento piana.

- 1 Ponticellare le scanalature e i difetti di planarità del profilo.
 - 2 Rimuovere le placchette. Rimuovere la placchetta del profilo nell'area dello scrocco fino al livello di fissaggio.
 - 3 Verificare che lo scrocco della serratura, il saliscendi e il contatto porta scorrano senza ostacoli nella posizione di chiusura su una superficie piana, alla chiusura della porta.
- ⇒ Le placchette profilo sono lisce, garantendo così il funzionamento di chiusura.

Fig. 19:
Rilavorazione della
placchetta profilo e
utilizzo della slitta



Preparazione dei frontali in loco

I frontali adatti possono essere ordinati presso ASSA ABLOY Sicherheitstechnik GmbH.



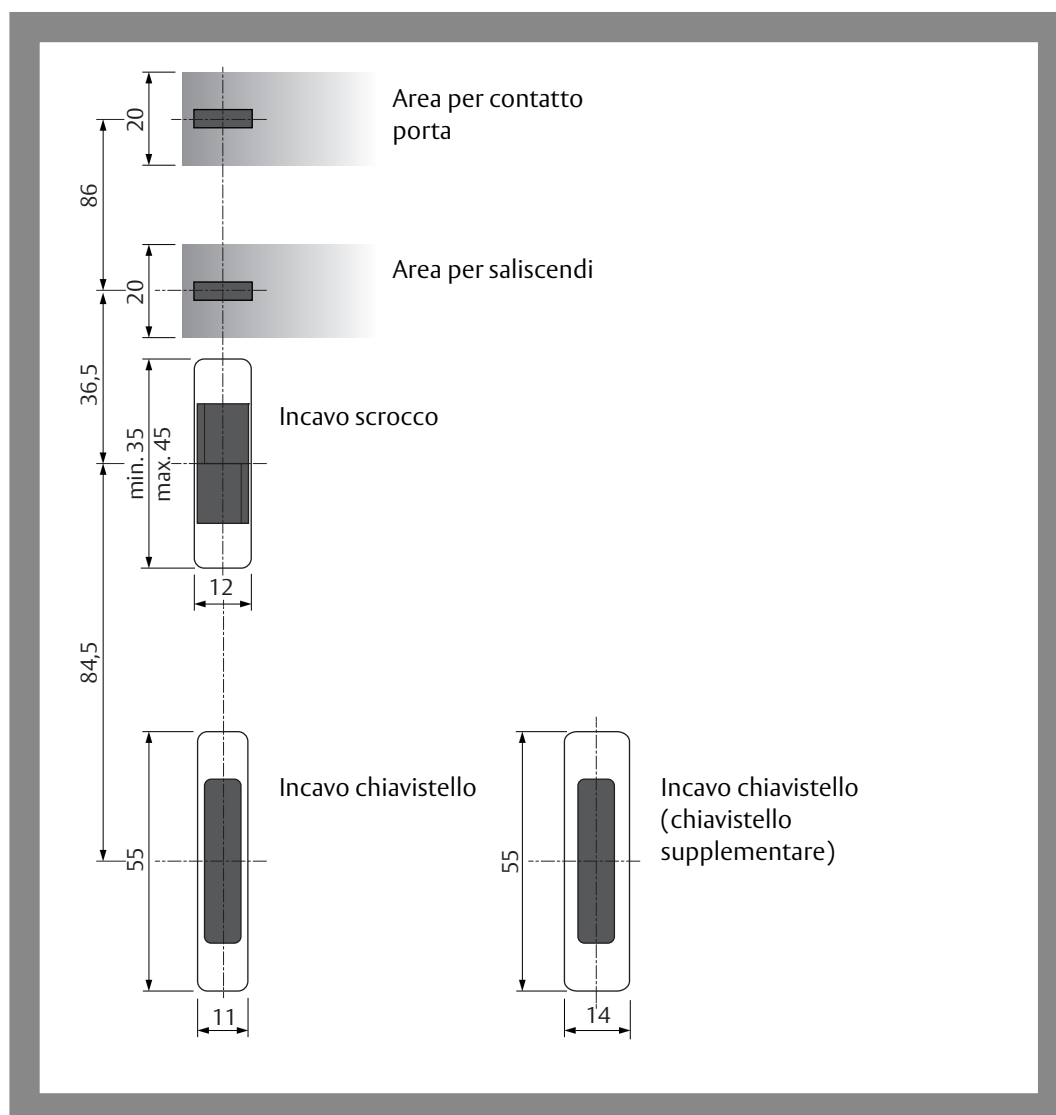
Attenzione!

A porta chiusa, il saliscendi non deve fuoriuscire. Durante la preparazione dei frontali, è necessario assicurarsi che il saliscendi non fuoriesca a porta chiusa. Altrimenti è impossibile aprire la porta. Il saliscendi non serve per chiudere e bloccare e dunque non è possibile farlo rientrare.

Nel preparare i frontali in loco, attenersi assolutamente alle seguenti istruzioni:

- È necessario rispettare le dimensioni specificate in Fig. 20.
- Lo scrocco della serratura e il saliscendi devono essere arretrati con lo stesso angolo.
- Lo scrocco della serratura, il saliscendi e il contatto porta devono poter scorrere senza ostacoli nella posizione di chiusura su una superficie piana e continua (senza fori, incavi o simili).
- È necessario rispettare i valori limite della luce di funzionamento.

Fig. 20:
Dimensionamento per la
lavorazione dei frontali in
loco



Chiavistello supplementare per porte alte

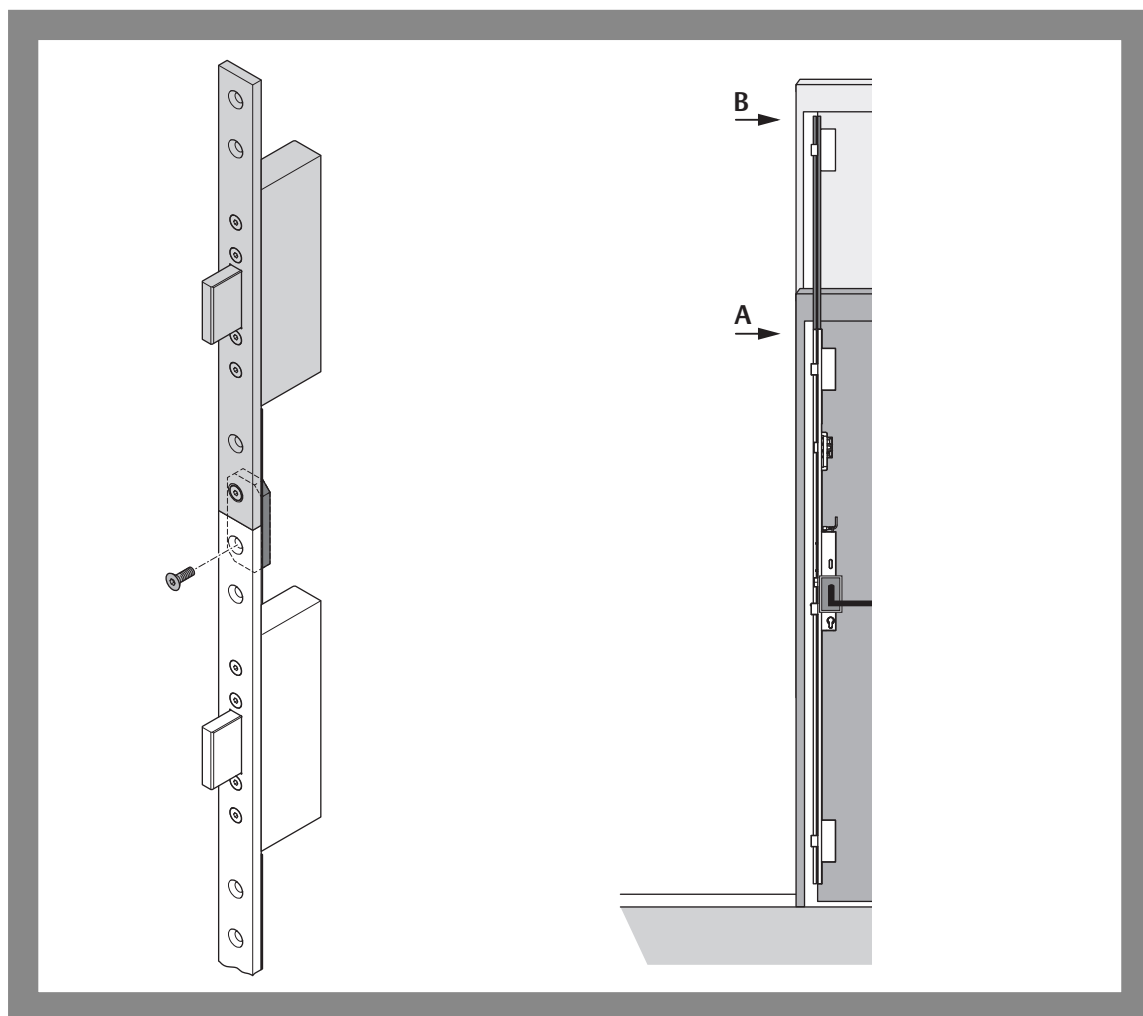
Per porte alte più di 2 metri è possibile trasformare la chiusura a 3 catenacci (tripla) della serratura elettrica multipunto 819N in una chiusura a 4 catenacci (quadrupla) (Fig. 21, Fig. 27).

Al chiavistello superiore della chiusura tripla viene agganciato meccanicamente un chiavistello supplementare. Tutte le serrature di ultimissima costruzione sono predisposte per questo tipo di trasformazione, per cui il chiavistello supplementare può essere installato a posteriori in qualsiasi momento.

Il chiavistello supplementare offre la possibilità di assicurare meccanicamente le porte di altezza maggiorata.

Con il chiavistello supplementare le porte di altezza maggiorata rispondono al requisito per una omologazione con effetto antieffrazione. Senza il chiavistello supplementare, le porte maggiorate (specialmente quelle in telaio tubolare) possono essere manipolate dall'esterno nell'area superiore e quindi aperte.

Fig. 21:
Chiavistello supplementare per porte di altezza maggiorata
A = altezza di una porta standard
B = altezza di una porta di altezza maggiorata



Set di distanziali

I distanziali possono essere montati su porte in telaio tubolare o su porte a pannello cieco, realizzate in legno o in metallo, nonché su porte realizzate in PVC e alluminio.

I distanziali (Fig. 22, "Accessori", pagina 158) servono per:

- ridurre la luce di funzionamento ("Terminologia", pagina 134) o
- impedire che le asta scorrevole si inceppi nelle porte in legno.

Riduzione della luce di funzionamento

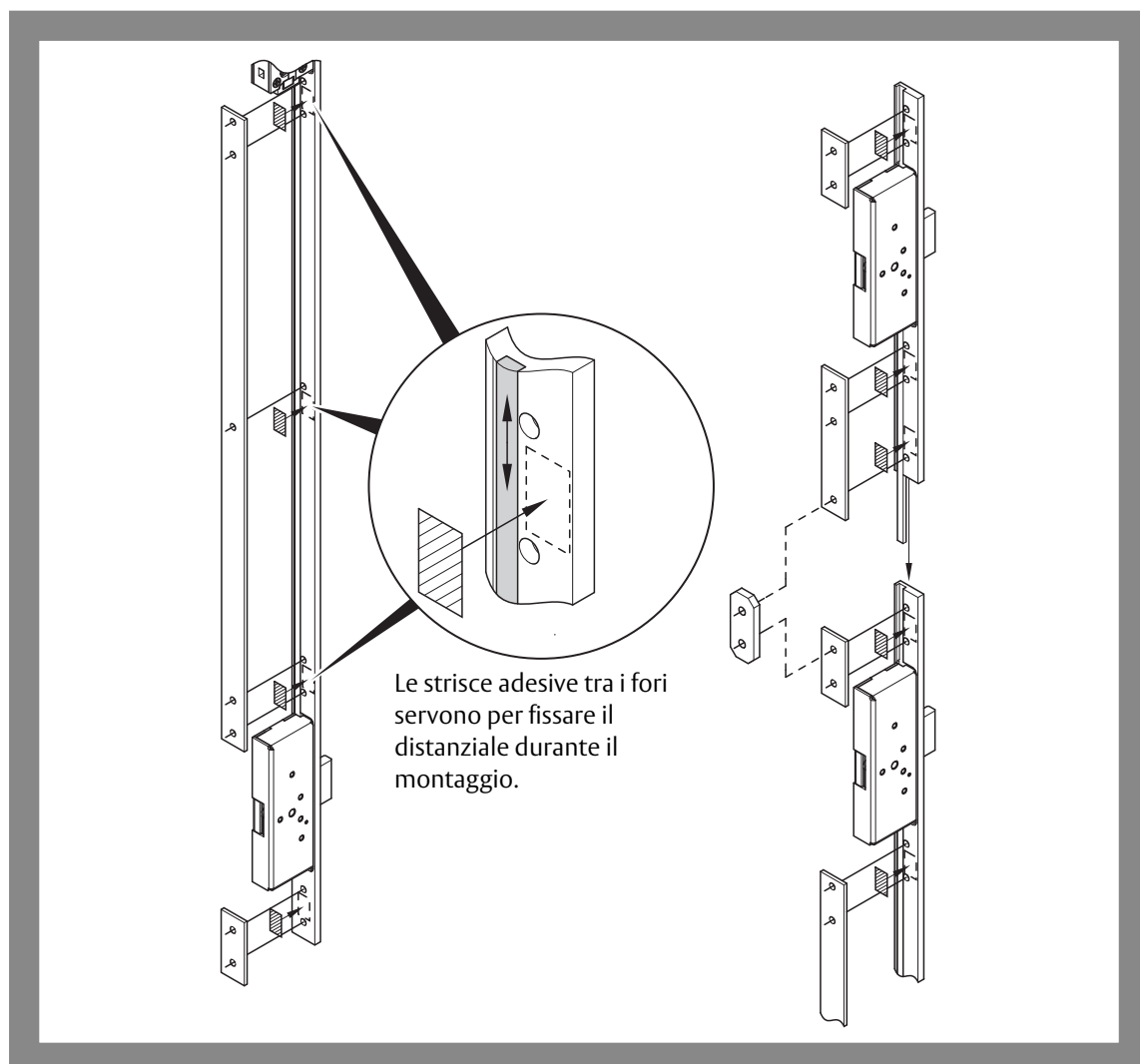
Se si utilizza il distanziale per ridurre la luce di funzionamento, tenere presente che, a causa dello spessore del distanziale, la posizione del nottolino maniglia e del foro per cilindro viene spostata di 1 mm.

Inceppamento dell'asta scorrevole nelle porte in legno

Nelle porte in legno può accadere che l'asta scorrevole si inceppi durante il fissaggio a vite o anche a causa di una piccola deformazione. Per evitare l'inceppamento, utilizzare un distanziale, affinché sia sempre disponibile un piccolo spazio libero per l'asta scorrevole. Inoltre, per evitare la riduzione della luce di funzionamento, è necessario fresare il pannello porta più a fondo di 1 mm.

Posizione del
nottolino maniglia e del
foro per cilindro

Fig. 22:
Utilizzo di distanziali



Dati tecnici

Dati tecnici

Caratteristica	Spiegazione/Dimensioni
Entrata versione per porte in telaio tubolare Entrata versione per porta a pannello	35 mm, 40 mm, 45 mm , 55 mm, 65 mm, 80 mm
Distanza	92 mm
Nottolino maniglia	9 mm
Luce di funzionamento nelle varianti per porte ad 1 anta Luce di funzionamento nelle varianti per porte a 2 ante	2 mm – 6 mm 4 mm – 8 mm
Corsa chiavistello	20 mm
Cilindri di chiusura (Fig. 28, pagina 207)	· DIN 18252 · SN EN 1303
Testiera · Larghezza · Altezza · Spessore	24 mm 1760 mm 6 mm
Materiale: · Cassetta della serratura · Chiavistello · Scrocco · Testiera	Acciaio inox/zama Acciaio 60 HCR (superficie temperata) Acciaio Acciaio cromato
Resistenza/grado di protezione Forza antagonista chiavistello Sollecitazione trasversale chiavistello	6.000 N 20.000 N
Posizione di montaggio	verticale
Temperatura d'esercizio	da -10°C a +60°C
Resistenza alla corrosione	Elevata resistenza alla corrosione (96h)

Dimensioni (a partire da Seite 202)

Serratura elettrica multipunto 819N vedere (Fig. 23, pagina 202)

Serratura elettrica multipunto 819N con serratura a scrocco 807-10 vedere (Fig. 24, pagina 203)

Frontale vedere (Fig. 25, pagina 204)

Serratura principale (Fig. 25, pagina 204)

Chiavistello supplementare vedere (Fig. 27, pagina 206)

Dati elettrici

Caratteristica	
Tensione d'esercizio, regolata	12V – 24VDC ± 15%
Consumo corrente nominale · Stato di riposo bloccato · Accoppiamento motore attivo (attivazione / disattivazione)	50 mA 80 mA

Accessori

Frontale a 1 pezzo

Frontale versione lunga

effeff – Frontale versione lunga, spessore 2 mm	8 1 9 Z B S 1 7 6 2 S B L 0 0
effeff – Frontale versione lunga, spessore 3 mm	8 1 9 Z B S 1 7 6 3 S B L 0 0
effeff – Frontale versione lunga, spessore 6 mm	8 1 9 Z B S 1 7 6 6 S B L 0 0

Frontale con apriporta integrato per porte di fuga 331U

effeff – Frontale, DIN sx, spessore 3 mm	3 3 1 U 8 0 - 6 0 8 4 8 F 9 4
effeff – Frontale, DIN dx, spessore 3 mm	3 3 1 U 8 1 - 6 0 8 4 8 F 9 5
effeff – Frontale, DIN sx, spessore 6 mm	3 3 1 U 8 0 - 6 0 9 4 8 F 9 4
effeff – Frontale, DIN dx, spessore 6 mm	3 3 1 U 8 1 - 6 0 9 4 8 F 9 5

Frontale sciolto predisposto per l'apriporta integrato per porte di fuga 331U

effeff – Frontale, DIN sx, spessore 3 mm	----- 6 0 8 4 8 - 0 4
effeff – Frontale, DIN dx, spessore 3 mm	----- 6 0 8 4 8 - 0 5
effeff – Frontale, DIN sx, spessore 6 mm	----- 6 0 9 4 8 - 0 4
effeff – Frontale, DIN dx, spessore 6 mm	----- 6 0 9 4 8 - 0 5

Frontale a 3 pezzi

effeff - Frontale, a 3 pezzi, lunghezza 210/330 mm, spessore 2 mm, acciaio inox	8 1 9 Z B S 0 2 1 2 S B L 0 0
effeff - Frontale, a 3 pezzi, lunghezza 210/330 mm, spessore 3 mm, acciaio cromato	8 1 9 Z B S 0 2 1 3 S B L 0 0
effeff - Frontale, a 3 pezzi, lunghezza 210/330 mm, spessore 6 mm, acciaio cromato	8 1 9 Z B S 0 2 1 6 S B L 0 0
effeff - Frontale, a 3 pezzi, lunghezza 210/330 mm, spessore 8 mm, acciaio cromato	8 1 9 Z B S 0 2 1 8 S B L 0 0

Chiavistello supplementare

effeff – Chiavistello supplementare 270 mm (per altezza porta da circa 2,16 m)	8 1 9 Z B V 0 2 7 ---- 0 0
effeff – Chiavistello supplementare 350 mm (per altezza porta da circa 2,25 m)	8 1 9 Z B V 0 3 5 ---- 0 0
effeff – Chiavistello supplementare 550 mm (per altezza porta da circa 2,45 m)	8 1 9 Z B V 0 5 5 ---- 0 0

Set di distanziali

effeff – Set di distanziali da 1 mm	5 1 9 Z B - D 1 ---- 0 0
effeff – Set di distanziali da 1 mm con serratura a scrocco 807	5 1 9 Z B - D 1 F --- 0 0

Barra antipanico secondo norma DIN EN 1125

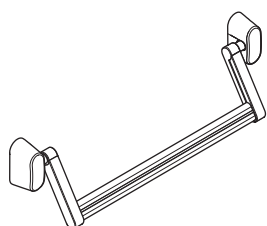
Barra antipanico OneSystem tipo A - per porta a telaio tubolare	N 2 5 0 0
Barra antipanico OneSystem tipo B - per porta a telaio tubolare	N 2 6 0 0

Bandella porta secondo norma EN 179

Bandella porta uscita di emergenza	N 4 9 6 2 4 5 0 9 3 0 0 0 0 0
------------------------------------	-------------------------------

Controserratura antipanico

Controserratura OneSystem per porte a 2 ante	N 1 9 4 0
--	-----------



Canalina portacavi flessibile

Ordinare canaline portacavi flessibili

Per far passare i cavi ("Posa e collegamento del cablaggio", pagina 148) dal pannello porta al profilo del telaio (o alla parte); le canaline portacavi non sono incluse nella dotazione della *serratura elettrica multipunto 819N*. Le canaline portacavi possono essere ordinate individualmente:

effeff – canalina portacavi flessibile 10312-10 Montaggio nascosto nella battuta della porta.	1 0 3 1 2 – 1 0 – – – – – 0 0
effeff – canalina portacavi flessibile 10312-20 Montaggio nascosto nella battuta della porta, con inseguimento del cavo integrato .	1 0 3 1 2 – 2 0 – – – – – 0 0
effeff – canalina portacavi flessibile 10314-10 Montaggio nascosto nella battuta della porta, con connessione a morsetto su entrambi i lati e cavo flex a prova di rottura	1 0 3 1 4 – 1 0 – – – – – 0 0
effeff - canalina portacavi flessibile Montaggio nascosto nella battuta della porta, con connessione a morsetto su entrambi i lati e cavo flex a prova di rottura	1 0 3 1 4 – 2 0 – – – – – 0 0

Accessori elettrici

Descrizione	Descrizione	Codice ordinativo
l'alimentatore 1003-24-1	Alimentazione di corrente 24V / 1 A corrente continua tensione in uscita stabilizzata Per il montaggio · in quadro di distribuzione o · montaggio top-hat-rail	1 0 0 3 – 2 4 – 1 – – – – – 1 0
Cavo	La longueur maximale de câble dépend de la section de la ligne et de la tension de sortie au bloc d'alimentation. ("Dati tecnici", pagina 157)	N59550010000000
Modulo I/O OneSystem N5950	Universal Interconnectivity Interface: Per disporre di ulteriori funzioni, ad es. contatti di segnalazione, impostazioni temporali, contatti porta addizionali	N59500000000000



www.assaabloy.it

Manutenzione, garanzia, smaltimento

Manutenzione



Attenzione!

Non spruzzare all'interno della serratura elettrica multipunto 819N alcun tipo di lubrificante: La serratura non va lubrificata all'interno.

La *serratura elettrica multipunto 819N* non richiede manutenzione. All'occorrenza, applicare uno strato sottile di grasso silconico sulla superficie di scorrimento dello scrocco.

È necessario ispezionare una volta al mese le porte tagliafuoco

Ad intervalli non superiori ad un mese è necessario verificare il funzionamento sicuro delle porte per uscite di emergenza. In particolare, eseguire le seguenti operazioni:

- Ispezionare e azionare tutte le funzioni della serratura. Accertarsi che tutte le parti della chiusura (serratura e frontale) funzionino correttamente.
- Accertarsi che tutte le parti della chiusura (serratura e frontale) funzionino correttamente.
- Non è ammesso modificare a posteriori le porte tagliafuoco e dunque aggiungere dispositivi di bloccaggio supplementari.
- Accertarsi che tutti i componenti dell'impianto continuino a corrispondere a quelli dell'elenco dei componenti autorizzati, consegnati originariamente con l'impianto.
- Accertarsi che tutti gli elementi di comando siano montati correttamente.
- Con un apposito misuratore rilevare la forza di attivazione necessaria per aprire la chiusura della porta per uscite di emergenza e protocollare i risultati.

Non è ammesso apportare modifiche a posteriori alle porte tagliafuoco

Controllare che la forza di attivazione necessaria per aprire la chiusura della porta di fuga non sia cambiata in modo significativo rispetto a quella registrata al momento della prima installazione.

Garanzia commerciale

Si applicano i termini di garanzia a norma di legge e le condizioni generali di vendita e consegna di ASSA ABLOY *Sicherheitstechnik GmbH* (www.assaabloy.de).

Smaltimento

Smaltimento secondo EPD (Dichiarazione Ambientale di Prodotto).

Consegnare i materiali di imballaggio a un centro di riciclaggio.

Rifiuti metallici

La serratura è riciclabile al 100% insieme ad altri rifiuti metallici. Smaltire la serratura consegnandola a un centro di recupero metalli.

Attenersi assolutamente alle disposizioni in vigore riguardanti la tutela dell'ambiente.

Informazioni aggiornate

Per informazioni aggiornate, ad es. rapporti sui test supplementari di resistenza al fuoco, visitare: www.assaabloy.it

La serratura non sblocca la porta

Problema	Possibile causa	Soluzione
La serratura non si disimpegna	Bloccaggio meccanico	Il pannello porta o il telaio porta sono deformati. Il chiavistello e lo scrocco della serratura devono potersi muovere liberamente.

La serratura non blocca la porta

Problema	Possibile causa	Soluzione
La serratura non blocca la porta, sebbene la porta sia chiusa.	La luce di funzionamento è eccessiva, il saliscendi non viene azionato dal frontale.	Regolare in modo adeguato la luce di funzionamento ("Terminologia", pagina 134 e "Dati tecnici", pagina 157)

Nessuna reazione al segnale di comando

Problema	Possibile causa	Soluzione
La serrure ne déverrouille pas, bien que l'entrée de commande Déverrouillage soit activée.	La serrure est simultanément connectée au bus Hi-O Technology™.	Si vous utilisez le bus Hi-O Technology™, par exemple pour le <i>module IO N5950</i> (notice d'instructions spécifique D00852), débranchez le câble de raccordement gris de l'entrée de commande désactivée Déverrouillage.
	La serrure est activée en la mettant sous tension.	Patientez 10 secondes jusqu'à ce que la serrure ait redémarré et soit prête à l'emploi.

Lees voor gebruik van het product deze handleiding zorgvuldig door en bewaar deze voor later gebruik. De handleiding bevat belangrijke informatie over het product, met name over het toegelaten gebruik voor het beoogde gebruiksdoel, de veiligheid, de montage, het gebruik, het onderhoud en de afvoer en verwerking aan het einde van de levensduur.

Overhandig de handleiding na de montage aan de gebruiker en geef haar in geval van een doorverkoop van het product mee.



Een actuele versie van deze handleiding is beschikbaar op internet:

<http://w3.assaabloy.de/images/catalog/effeff-supportdateien/Bedienungsanleitungen/manual.php?datei=D00839>



HI-O TECHNOLOGY™

Hi-O Technology™

is een geregistreerd handelsmerk van de ASSA ABLOY-groep.



Open Source-licenties

ASSA ABLOY Sicherheitstechnik GmbH stelt de broncode van de in het kader van Open Source-licenties gebruikte software (bijvoorbeeld FreeRTOS™, newlib, lwIP) op aanvraag beschikbaar:

<http://www.assaabloy.com/com/global/opensourcelicense/>



Uitgever

ASSA ABLOY Sicherheitstechnik GmbH

Bildstockstraße 20

72458 Albstadt

DEUTSCHLAND

Telefoon:

+49 (0) 7431 / 123-0

Telefax:

+49 (0) 7431 / 123-240

Internet:

www.assaabloy.de

E-mail:

albstadt@assaabloy.com

Documentnummer, -datum

D0083906

11.2019

Copyright

© 2019, ASSA ABLOY Sicherheitstechnik GmbH

Deze documentatie incl. al haar delen is auteursrechtelijk beschermd. Elk gebruik en elke wijziging die verder gaat dan de door het auteursrecht gestelde nauwe grenzen, is zonder de uitdrukkelijke toestemming van ASSA ABLOY Sicherheitstechnik GmbH verboden en strafbaar.

Dit geldt vooral voor de vermenigvuldiging, vertaling, de vastlegging op microfilm en de opslag en verwerking in elektronische systemen.

Inhoudsopgave

Productinformatie	164	Technische gegevens	197
Veiligheidssloten van de serie One-System	164	Technische gegevens	197
Elektronisch meervoudig vergrendelings-slot 819N	164	Elektrische gegevens	197
Vluchtdeurfunctie / nooduitgangs- en paniekdeursluitingen	165	Toebehoren	198
Productuitvoeringen	165	Sluitplaat 1-delig	198
Aanwijzingen	166	Sluitplaat 3-delig	198
Over deze handleiding	166	Extra schoot	198
Betekenis van de symbolen	166	Afstandsplaten-sets	198
Veiligheidsaanwijzingen	167	Paniekstang conform DIN 1125	198
Reglementair gebruik	169	Deurbeslag conform DIN 179	198
Classificatiecode	170	Espagnoletslot	198
Betekenis van de begrippen	174	Flexibele kabelovergang	199
Functies en bediening	176	Elektrische toebehoren	199
Zelfvergrendeling	176	Onderhoud, garantie, recycling ...	200
Deurcontact	176	Onderhoud	200
Ontgrendeling van een vluchtdeur ...	177	Garantie	200
Ontgrendelen zonder vluchtdeurfunctie	177	Afvoer en recycling	200
Inschakeling voor de inbedrijfstelling .	177	Geactualiseerde informatie	200
Ontgrendelingspen	178	Probleem, oorzaak, oplossing	201
Toegangscontrole	178	Het slot ontgrendelt niet	201
Aansturing en statusmeldingen	179	Het slot vergrendelt niet	201
Ruststroom en arbeidsstroom bij stroomuitval	179	Geen reactie op aansturingssignaal ...	201
Gedrag bij inschakeling, uitschakeling en stroomuitval	179	Afmetingen	202
Toepassingsvoorbeelden in combinatie met de OneSystem IO-module N5950	180		
Montage	182		
Aanwijzingen	182		
Elektrische aansluiting	188		
Beslag	190		
Profielen met thermische isolatie	193		
Vervaardigen van lokale sluitplaten ...	194		
Afstandsplaten-set	196		



Veiligheidssloten van de serie OneSystem

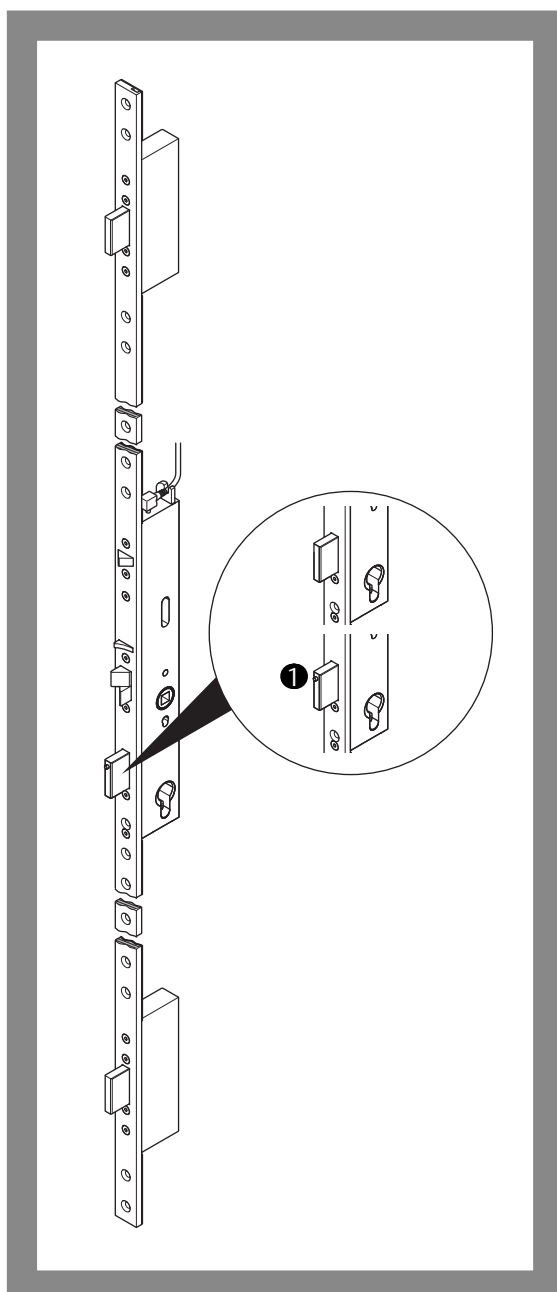
“Veiligheidsslot” is beslist een heel toepasselijke aanduiding voor de hier beschreven producten. Veiligheid beschrijft in het dagelijkse taalgebruik de bescherming van lijf en leden en de bescherming van materiële zaken tegen onbevoegde handelingen.

Al deze eigenschappen zijn verenigd in de veiligheidsslot-producten van de serie *OneSystem*.

Het slotenprogramma *OneSystem* omvat naast de in deze handleiding beschreven variant nog een groot aantal andere varianten.

Elektronisch meervoudig vergrendelingslot 819N

Afb. 1:
Elektronisch meervoudig
vergrendelingslot 819N



Algemeen

Het *elektrische meervoudige vergrendelingslot 819N* (Afb. 1) is een mechanisch werkend insteekslot voor toepassing in vluchtdeuren, brand- en rookwerende deuren en in standaardtoepassingen.

De motor koppelt de kruknoot in.

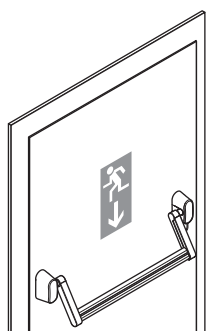
Het *elektrische meervoudige vergrendelingslot 819N* heeft een geïntegreerde besturingselektronica die een potentiaalvrije aansturing via toegangscontrole, intercom en tijdbesturing mogelijk maakt.

Via de optionele *OneSystem IO-module N5950* zijn verdere besturingsmogelijkheden en slotfuncties beschikbaar en zijn omvangrijke statusmeldingen afroepbaar.

Er is eveneens een variant als paniekslot voor 2-vleugelige deuren (Afb. 1-**1**) in combinatie met *OneSystem paniek-espagnoletsloten* leverbaar (“Toebehoren”, pagina 198).

Het meervoudige elektrische vergrendelingslot 819N biedt

- mechanische zelfvergrendeling (“Zelfvergrendeling”, pagina 176),
- mechanische verloopsturing van de zelfvergrendeling tussen dagschoot en stuurschoot,
- elektronisch aangestuurde deurkruk,
- bewakingsfuncties bij gebruik van de *OneSystem IO-module N5950* (“Elektrische toebehoren”, pagina 199 en aparte handleiding D00852 DE EN FR of D00853 DE IT NL),
- Office-functie (permanente ontgrendelingsfunctie),
- inbraakwerendheid door drie massieve, geharde schoten,
- 20 mm schootuitworp,
- inbraakwerendheid tot weerstandsklasse RC4 op daarvoor geschikte deursystemen realiseerbaar,
- vluchtdeurfunctie conform EN 179 mogelijk,
- paniekdeurfunctie conform EN 1125 mogelijk,
- paniekzijde omschakelbaar („De paniekzijde wisselen“, Seite 187),
- arbeidsstroom / ruststroom omschakelbaar (“Betekenis van de begrippen”, pagina 174),
- geschikt voor brandwerende deuren (aangetoond door brandtest volgens DIN EN 1634-1),
- Schootweerstand 6.000 N,
- Belastbaarheid van de schoot zijdelings 20.000 N.



Paniekdeursluiting conform EN 1125

Vluchtdeurfunctie / nooduitgangs- en paniekdeursluitingen

In principe geldt: Een deur met vluchtdeurfunctie kan altijd in de vluchtrichting van binnenuit via de deurkruk worden geopend, ook een vergrendelde deur.

Vluchtdeuren dienen te worden voorzien van

- nooduitgangssluitingen conform EN 179
- paniekdeursluitingen conform EN 1125

Voor een paniekdeursluiting gelden iets strengere eisen dan voor een nooduitgangsdeur. Aan de buitenzijde zijn paniekdeursluitingen conform EN 1125 voorzien van een paniekgreepstang of een paniekduwstang (paniekstang) dwars over het deurblad. Nooduitgangssluitingen conform EN 179 zijn voorzien van een deurkruk.

Productuitvoeringen

Er zijn

- productvarianten met vluchtdeurfunctie en eenzijdige aan- en afkoppelbare deurkrukken en
- speciale varianten zonder vluchtdeurfunctie en met aan beide zijden aan- en afkoppelbare deurkrukken.

Aanwijzingen

Over deze handleiding

Deze installatie- en montagehandleiding werd geschreven voor vakinstallateurs en geïnstrueerd personeel. Lees deze handleiding aandachtig, om het product veilig te kunnen installeren en gebruiken en de toegestane gebruiksmogelijkheden die het biedt, volledig te benutten.

De handleiding omvat ook aanwijzingen over de functie en werking van belangrijke componenten.

Betekenis van de symbolen



Gevaar!

Veiligheidsaanwijzing: Negeren van de aanwijzing leidt tot ernstig of zelfs dodelijk letsel.



Waarschuwing!

Veiligheidsaanwijzing: Negeren van de aanwijzing kan ernstig of zelfs dodelijk letsel tot gevolg hebben.



Voorzichtig!

Veiligheidsaanwijzing: Negeren van de aanwijzing kan verwondingen tot gevolg hebben.



Let op!

Aanwijzing: Negeren van de aanwijzing kan materiële schade tot gevolg hebben en de werking van het product negatief beïnvloeden.



Aanwijzing!

Aanwijzing: Aanvullende informatie over de bediening van het product.

Veiligheidsaanwijzingen



Waarschuwing!

Levensgevaar, risico van lichamelijk letsel en materiële schade door verminderde brandwerende werking: Brandwerende deuren voorkomen het overslaan van een brand. brandwerende deuren worden als geheel getest:

- de bouwtechnische voorschriften moeten worden nageleefd,
- Controleer, of het certificaat van de deur bij het slot hoort.
- Het vervangen door een ander model of het achteraf installeren van een nieuw slot moet met de deurfabrikant worden besproken. Specificaties en instructies van de fabrikant moeten eveneens worden opgevolgd,
- Het gemonteerde slot moet van een geschikt formaat zijn.

Levensgevaar en letselrisico door beschadiging: Een beschadigd slot vormt een veiligheidsrisico, het mag niet worden gebruikt. Controleer de verpakking en het apparaat op beschadigingen. Ook beschadigde kabels en insteekverbindingen mogen niet worden gebruikt.



Let op!

Materiële schade door werkzaamheden aan het deurblad: Bij alle werkzaamheden aan het deurblad, zoals boren of frezen, moet het slot worden uitgebouwd.

Werkingsbeperkingen bij een foute sponningspel: De sponningruimte ("Betekenis van de begrippen", pagina 174) moet passend afgesteld zijn ("Technische gegevens", pagina 197).

Materiële schade door een ongeschikte sluitplaat: De sluitplaat moet zo worden gekozen en gemonteerd dat deze altijd het aanloop- en glijvlak voor de slotschoot, de bedieningsschoot en het deurcontact vormt.

Materiële schade door foute behandeling tijdens het vervoer: Het deurblad mag niet aan de deurkraken worden opgetild of gedragen.

Materiële schade door het uit elkaar halen van het slot: Het slot mag niet uit elkaar worden gehaald, omdat het daarbij beschadigd raakt. Bovendien vervalt daardoor de garantie ("Garantie", pagina 200).

Materiële schade door lakken / overschilderen. Slot en sluitplaat mogen niet met verf of andere producten worden overschilderd.

Tegen water en vocht beschermen: Het *elektrische meervoudige vergrendelingslot 819N* moet tegen binnendringend water worden beschermd. Water tast de goede werking van het *elektrische meervoudige vergrendelingslot 819N* aan.

EMC-richtlijn in acht nemen: Om redenen van elektromagnetische compatibiliteit mogen individuele kabels niet parallel worden geschakeld om zo een grotere kabeldoorsnede te krijgen. Gebruik altijd individuele kabels met een adequate doorsnede.

Aanwijzingen conform EN 179 en EN 1125



Waarschuwing!

Gevaar door wijziging van deuren in reddingswegen: De veiligheidskenmerken van dit product zijn een essentiële voorwaarde voor conformiteit met DIN EB 179 en EN 1125. Er mogen geen modificaties worden aangebracht die niet in deze instructies beschreven zijn.

Ongeschikte deuren verminderen de bescherming van personen en de inbraakwerendheid: Alleen goedgekeurde en in technisch onberispelijke toestand verkerende deuren zijn geschikt voor montage van het *elektrische meervoudige vergrendelingslot 819N*. Voorafgaand aan montage van het *elektrische meervoudige vergrendelingslot 819N* moet worden gecontroleerd, of de deur correct bevestigd en niet vervormd is. De deur moet voor toepassing van het *elektrische meervoudige vergrendelingslot 819N* zijn goedgekeurd. Bedieningselementen van de deur mogen elkaar niet belemmeren.

Het *elektrische meervoudige vergrendelingslot 819N* is niet goedgekeurd voor toepassing bij pendeldeuren.

Ongeschikte sluitingen verminderen de bescherming van personen en de brandwerendheid: Het *elektrische meervoudige vergrendelingslot 819N* is geschikt voor brand- of rookwerende deuren ("Classificatiecode", pagina 170). Controleer, of het certificaat van de deur bij het slot hoort. Let erop dat het *elektrische meervoudige vergrendelingslot 819N* in de juiste maat en met het juiste toebehoren wordt ingebouwd.

Ongeschikte deurafdichtingen verminderen de bescherming van personen: Bij toepassing van deurafdichtingen (bijv. profielafdichtingen of vloerafdichtingen) mogen de functies van het *elektrische meervoudige vergrendelingslot 819N* op geen enkele wijze worden belemmerd.

Brekende glazen deuren kunnen ernstig letsel veroorzaken: Glazen deuren of glazen elementen van deuren moeten gemaakt zijn van veiligheidsglas of van gelaagd veiligheidsglas.

Ongeschikte bevestigingsmiddelen verminderen de bescherming van personen en de inbraakwerendheid: Afhankelijk van de inbouwsituatie en de materialen van de deur moeten geschikte bevestigingsmiddelen worden gebruikt.

Onjuiste of gebrekkige montage vermindert de bescherming van personen: De gangbare inbouwhoogte voor de horizontale bedieningsstang is 900 tot 1100 mm boven het afgewerkte vloeroppervlak. Indien in het gebouw vooral kinderen aanwezig zijn, moet de inbouwhoogte daaraan aangepast worden.

De horizontale bedieningsstang moet zodanig worden geïnstalleerd dat een zo groot mogelijke effectieve stanglengte wordt gerealiseerd.

Alle daarvoor bestemde tegensloten of bekledingen dienen te worden geïnstalleerd, om naleving van de Europese norm te waarborgen

Beperkte beweeglijkheid van de deur vermindert de bescherming van personen: Alle sperelementen moeten zo gemonteerd zijn dat de vrije beweging van de deur er niet door belemmerd wordt. De deuren mogen alleen met de toegelaten sluitelementen dichtgehouden worden. Er mogen geen extra voorzieningen worden geïnstalleerd. Eventueel geïnstalleerde deursluiters mogen het gebruik van de deur door kinderen en personen met lichamelijke gebreken niet belemmeren.

Reglementair gebruik

Het *elektrische meervoudige vergrendelingslot 819N* is geschikt voor inbouw in 1-vleugelige buisframe- of volbladdeuren (doornmaat vanaf 55 mm) van metaal of hout.

Het dient voor realisatie van een deurvergrendeling in veiligheidsruimten en is toegelaten voor toepassing op vluchtdeuren conform EN 179 en paniekdeuren conform EN 1125.

- Bij 2-vleugelige vluchtdeuren moet ook de passieve deur als vluchtdeur zijn ontworpen en met een toegelaten espanjoletslot ("Toebehoren", pagina 198) zijn uitgerust.
- Is de passieve deur niet als vluchtdeur ontworpen, dan mag het *elektrische meervoudige vergrendelingslot 819N* alleen dan in de 2-vleugelige deur worden ingebouwd, wanneer de passieve deur veilig en zonder speling kan worden vastgezet en de loopdeur tegen een aanslagkant sluit.

Bij tweevleugelige deuren met een sponningzijde in het midden en paniekdeursluitingen in elke vleugel moet die vleugel opengaan, waarbij de paniekdeursluiting bediend wordt. Beide vleugels moeten vrij openen, wanneer de beide paniekdeursluitingen tegelijkertijd worden bediend. Daarvoor kan het noodzakelijk zijn dat een meenemerklep wordt gemonteerd.

Bij tweevleugelige deuren met sponningzijde in het midden en deursluiser moet de juiste sluitvolgorde van de deur veiliggesteld zijn, anders is met name de correcte werking van een brand- of rookwerende deur niet gegarandeerd. Eventueel moet een sluitvolgorderegelaar zijn gemonteerd.

Het is toegelaten voor toepassing op brandwerende deuren (rookwerende deuren). Alle toepasselijke bepalingen voor de toelating van brandwerende deur moeten worden nageleefd.

Het *elektrische meervoudige vergrendelingslot 819N* is verkrijgbaar in een speciale variant zonder vluchtdeurfunctie. Deze speciale variant is niet toegelaten voor gebruik in vluchtdeuren volgens EN 179 en paniekdeuren volgens EN 1125. De speciale variant is voorzien van een ongedeelde kruknoot (doorgaande vierkantstift). Binnen- en buitendeurkrukken worden altijd gelijktijdig via een elektrische aansturing aan- of afgekoppeld.

Omdat het slot van een deurcontact voorzien is, mogen alleen geschikte sluitplaten worden gebruikt ("Toebehoren", pagina 198).

Het slot is inbraakwerend volgens de SKG®-norm (pagina 162). Alle onderdelen (veiligheidssluitplaten, -scharnieren, -beslag en -cilinders) moeten minstens even hoog gecertificeerd zijn om te garanderen dat het volledige deurslot de SKG®-inbraakwerendheid bereikt.

Het *elektrische meervoudige vergrendelingslot 819N* mag uitsluitend in onberispelijk werkende deursystemen worden ingebouwd. Alle toepasselijke voorschriften voor het complete deursysteem moeten worden nageleefd.

Het slot is geschikt voor inbouw volgens deze montagehandleiding en voor gebruik volgens de functie- en werkingsbeschrijving.

Het *elektrische meervoudige vergrendelingslot 819N* is geschikt voor inbouw in intensief gebruikte deuren, waar de animo voor zorgvuldigheid gering is en derhalve een risico op ongevallen of misbruik bestaat (bijv. bij deuren van kantoren).

Elk verdergaand gebruik geldt als oneigenlijk, niet toegelaten gebruik.

Classificatiecode

EN 1125 paniekdeursluitingen

Via de 10-cijferige classificatiesleutel worden de eigenschappen van sloten conform EN 1125 beschreven.

Tab. 1verduidelijkt de classificatiesleutel.

Tab. 1:
Classificatiesleutel
conform EN 1125

Klasse	Betekenis
3	Hoge gebruiksfrequentie, waar slechts een geringe neiging tot zorgvuldigheid bestaat, d.w.z. dat er een risico op ongevallen of misbruik bestaat.
7	200.000 testcycli
7	Deurmassa meer dan 200 kg (300 kg)
B	Geschikt voor gebruik bij brand- en rookwerende deuren op basis van een certificering volgens EN 1634-1
1	Geschikt voor kritieke veiligheidsfunctie
3	Hoge corrosiebestendigheid volgens EN 1670:2007 paragraaf 5.6
2	Zie EN 179, omdat deze norm hogere eisen aan de inbraakwerendheid stelt
2	Goedgekeurd voor stanggrepen / drukstang met een overstek tot 100 mm (normaal overstek)
A/B · A · B	Paniekdeursluiting met · greepstangbediening · drukstangbediening
B	Voor inbouw in Eenvleugelige deuren (slot zonder ontgrendelingspin)

CE-keurmerk



www.assaabloy.de
Service /Downloads /
Leistungserklärungen

CE	ASSA ABLOY Sicherheitstechnik GmbH Bildstockstraße 20 72458 Albstadt DUITSLAND									
0432-CPR-00007-15	2016									
EN 1125:2008	3	7	7	B	1	3	2	2	A B	B
—										

EN 179 Nooduitgangssluitingen

Via de 10-cijferige classificatiesleutel worden de eigenschappen van sloten conform EN 179 beschreven.

Tab. 2verduidelijkt de classificatiesleutel.

Tab. 2:
Classificatiesleutel
conform EN 179

Klasse	Betekenis
3	Hoge gebruiksfrequentie, waar slechts een geringe neiging tot zorgvuldigheid bestaat, d.w.z. dat er een risico op ongevallen of misbruik bestaat.
7	200.000 testcycli
7	Deurmassa meer dan 200 kg (300 kg)
B	Geschikt voor gebruik bij brand- en rookwerende deuren op basis van een certificering volgens EN 1634-1
1	Geschikt voor kritieke veiligheidsfunctie
3	Hoge corrosiebestendigheid volgens EN 1670:2007 paragraaf 5.6
2	Inbraakveiligheid tot 1.000 N
2	Tot 100 mm overstek (normaal overstek) van het bedieningselement
A	Nooduitgangssluiting met krukbediening
B/D	Voor inbouw in
· B	· eenvleugelige deuren (slot zonder ontgrendelingspin)
· D	· Naar binnen openende eenvleugelige deuren (slot zonder ontgrendelingspin)

CE-keurmerk



www.assaabloy.de
Service /Downloads /
Leistungserklärungen

CE	ASSA ABLOY Sicherheitstechnik GmbH Bildstockstraße 20 72458 Albstadt DUITSLAND									
0432-CPR-00007-14	2016									
EN 179:2008	3	7	7	B	1	3	2	2	A	B D
—										

EN 14846 Elektromechanische sloten en sluitplaten

Via de 9-cijferige classificatiesleutel worden de eigenschappen van elektromechanische sloten en sluitplaten volgens EN 14846 beschreven.

Tab. 3 verduidelijkt de classificatiesleutel.

Tab. 3:
Classificatiesleutel
conform EN 14846

Klasse	Bedeutung
3	Voor gebruik door het publiek in situaties waar slechts weinig prikkels tot zorgvuldigheid bestaan en misbruik in hoge mate waarschijnlijk is, bijvoorbeeld bij deuren in openbare gebouwen.
S	200.000 testcycli
6	Deurmassa van meer dan 200 kg, zoals gespecificeerd door de fabrikant
C	Geschikt voor gebruik bij brand- en rookwerende deuren met een classificatietijd van 30 min
-	Geen veiligheidseisen
L	Hoge corrosiebestendigheid
6	Zeer hoge beschermende werking en geen uitboorweerstand
1	Statusweergave: Het signaal geeft aan dat de schoot volledig is uitgeschoven en vergrendeld
3	Weerstand tegen elektrostatische manipulatie: Bescherming tegen spanningsval, bescherming tegen de effecten van het doorknippen van kabels, bescherming tegen de effecten van draadmanipulatie, weerstand tegen elektromagnetische manipulatie, elektrostatische ontlading en elektrostatische manipulatie

CE keurmark



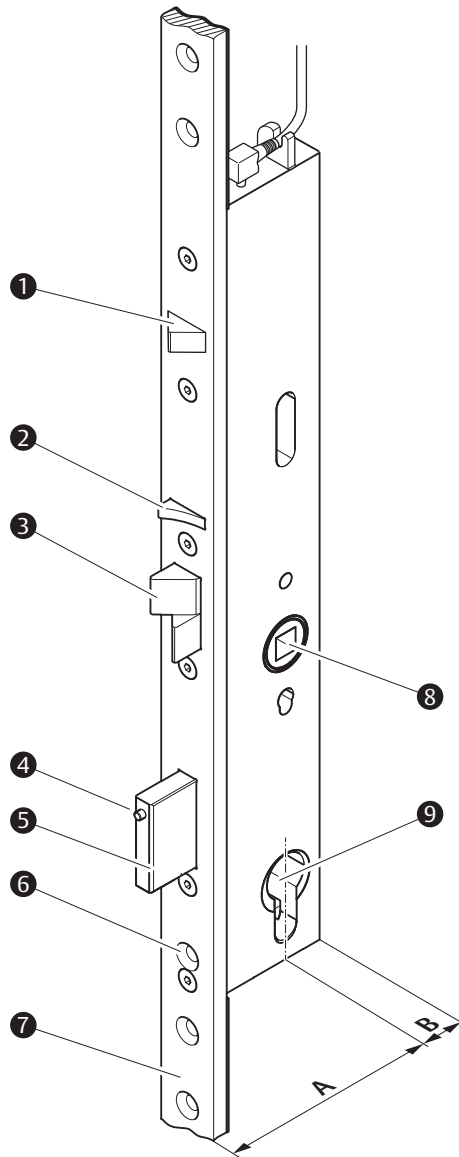
www.assaabloy.de
Service /Downloads /
Leistungserklärungen

CE	ASSA ABLOY Sicherheitstechnik GmbH Bildstockstraße 20 72458 Albstadt Duitsland								
0432-CPR-00007-35	2018								
EN 14846:2008	3	S	6	C	-	L	6	1	3
-									

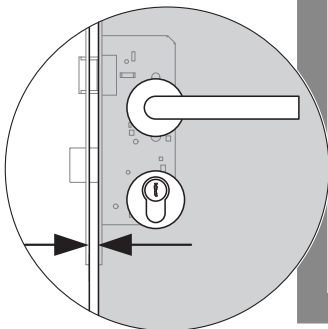
Betekenis van de begrippen

–	Ruststroom	In de modus <i>Ruststroom</i> wordt de deurkruk aangekoppeld wanneer geen elektrische spanning aanwezig is (“Aansluiting (zonder OneSystem IO-module N5950)”, pagina 189).
–	Werkstroom	In de modus <i>Arbeidsstroom</i> wordt de deurkruk afgekoppeld wanneer geen elektrische spanning aanwezig is (“Aansluiting (zonder OneSystem IO-module N5950)”, pagina 189).
–	Zelfvergrendeling	Bij een deurslot met <i>zelfvergrendeling</i> is de gesloten deur altijd vergrendeld (“Zelfvergrendeling”, pagina 176).
①	Deurcontact	Het <i>deurcontact</i> is een mechanische schakelaar die door de sluitplaat wordt bediend (“Deurcontact”, pagina 176).
②	Stuurschoot	De <i>stuurschoot</i> loopt bij het sluiten van de deur tegen de sluitplaat en wordt daarbij naar binnen geduwd. In combinatie met de stand van de slotschoot wordt de nachtschoot al dan niet uitgeschoven.
③	Slotschoot	De <i>slotschoot</i> vergrendelt in de sluitplaat en stuurt de werking van de stuurschoot en de zelfvergrendeling.
④	Ontgrendelingspen	Bij de 2-vleugelige slotvariant dient de <i>ontgrendelingspen</i> voor de opheffing van de grendelblokkering door het espagnoletslot.
⑤	Nachtschoot	De <i>nachtschoot</i> is bij een gesloten deur met zelfvergrendeling altijd uitgeschoven.
⑥	Stolpschroef	De <i>stolpschroef</i> dient ter bevestiging van de sluitcilinder in de slotkast.
⑦	Stolp	De <i>stolp</i> wordt aan de deur geschroefd.
⑧	Kruknoot / krukspil	De <i>krukspil</i> is een vierkante spil die door de <i>kruknoot</i> wordt geschoven en in de deurkruk eindigt. Bij sloten met gedeelde kruknoot is de krukstift eveneens gedeeld.
⑨	Profielcilinderuitsparing	De <i>profielcilinder</i> (sluitcilinder) wordt in de <i>profielcilinderuitsparing</i> ingebouwd en met de stolpschroef vastgezet.
A	Doornmaat	De <i>dedoornmaat</i> is de afstand van het midden van het sleutelgat tot aan de stulpvoorkant.
B	Achterdoornmaat	De <i>achterdoornmaat</i> is de afstand van het midden van het sleutelgat tot aan de achterkant.
–	Sluitplaat	De <i>desluitplaat</i> is het in het deurkozijn ingebouwde tegenstuk voor het slot (“Toebehoren”, pagina 198)..
–	Sponningspeling	De <i>sponningruimte</i> is de afstand tussen de stolp en de sluitplaat (Afb. 3).

Afb. 2:
OneSystem elektrisch
meervoudige vergrende-
lingslot 819N



Afb. 3:
Spanningspeling

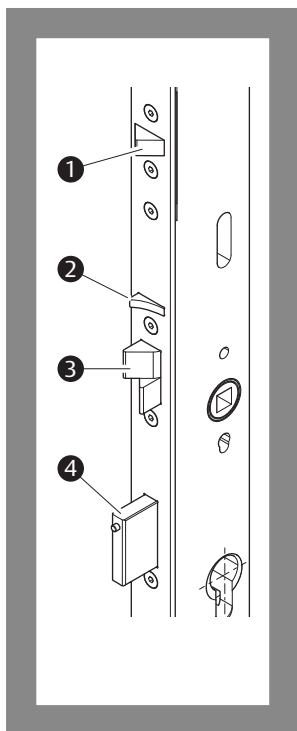


Functies en bediening

Zelfvergrendeling

Afb. 4:

- ① Deurcontact
- ② Stuurschoot
- ③ Dagschoot
- ④ Nachtschoot



Het *elektrische meervoudige vergrendelingslot 819N* is zelfvergrendelend. Bij een deurslot met zelfvergrendeling is de gesloten deur permanent vergrendeld.

Werkingsprincipe

Het *elektrische meervoudige vergrendelingslot 819N* is voorzien van een deurcontact (Afb. 4 – ①, “Betekenis van de begrippen”, pagina 174), dat bij gesloten deur door de sluitplaat wordt ingedrukt.

Bij het sluiten van de deur wordt de uitgeschoven dagschoot (Afb. 4 – ③) op de sluitplaat naar binnen geduwd. Zodra de dagschoot naar binnen is geduwd, laat ook de stuurschoot (– ②) zich naar binnen duwen. Wanneer de deur volledig is gesloten, schuift de dagschoot in de schootopening in de de sluitplaat en is dan weer uitgeschoven, de stuurschoot blijft naar binnen geduwd.

Wanneer de dagschoot uitgeschoven is en gelijktijdig de stuurschoot naar binnen geduwd is, wordt de nachtschoot (– ④) vrijgegeven en via een veermechanisme uitgeschoven. Deze verloopsturing verhindert bij normaal gebruik dat de nachtschoot bij geopende deur wordt uitgeschoven.

Pas wanneer de slotschoot en de grendels uitgeschoven zijn en het deurcontact bediend is, is de vergrendelingssequentie afgerond. Het slot is vergrendeld.

Deurcontact

Het deurcontact wordt door de sluitplaat bediend en meldt zo de toestand van de deur.

Bij gebruik van de OneSystem IO-module N5950

Is het *elektrische meervoudige vergrendelingslot 819N* op een *OneSystem IO-module N5950* aangesloten, dan wordt het uitgangssignaal van het deurcontact geanalyseerd. Er wordt een statusmelding *Deur gesloten* weergegeven.

Storingsmelding

Wanneer de slotschoot uitgeschoven is en tegelijkertijd de stuurschoot ingedrukt is, maar het deurcontact niet door de sluitplaat is bediend, is er sprake van een storing. Deze storing wordt op de optionele *OneSystem IO-module N5950* weergegeven.

Ontgrendeling van een vluchtdeur

Het *elektrische meervoudige vergrendelingslot 819N* wordt in de volgende situaties ontgrendeld:

- Het slot krijgt een elektrisch signaal (sturingang “Ontgrendeling”), bijv. via een vrijgavetoets, een schakelklok of een toegangscontrolesysteem. De buitenkruk is vervolgens aangekoppeld en het slot kan via deze kruk worden ontgrendeld,
- van binnenuit wordt de paniekstang of de deurkruk bediend,
- van buitenaf wordt de profielcilinder (sluitcilinder) bediend met een passende sleutel.

Werkingsprincipe bij elektrische ontgrendeling (aansturing via impuls Externe vrijgave)

Het slot koppelt de deurkruk gedurende 5 seconden aan of als alternatief, bij gebruik van de *OneSystem IO-module N5950*, gedurende de ingestelde vrijgavetijd. De deur kan worden geopend.

Wordt de deur weer gesloten of wordt de deur binnen 5 seconden niet geopend, dan wordt de deurkruk weer afgekoppeld.

Is het *elektrische meervoudige vergrendelingslot 819N* op de *OneSystem IO-module N5950* aangesloten, dan vindt een statusmelding plaats via de toestand van de krukkoppeling. De vrijgavetijd kan bij de *OneSystem IO-module N5950* worden ingesteld.

Vluchtdeurfunctie

Principieel geldt: Een vluchtdeur kan altijd van binnenuit via de deurkruk worden geopend, ook de vergrendelde deur.

Profielcilinder (sluitcilinder)

Vergrendeling via de
sluitcilinder is niet
mogelijk

Via de sluitcilinder wordt het slot ontgrendeld. Bij gebruik van de *OneSystem IO-module N5950* is sluitcilinder een signaalgever voor besturingssystemen op een hoger niveau. Het vergrendelen via de sluitcilinder is niet noodzakelijk en niet mogelijk. De sluitcilinder heeft inwendig een aanslag, zodat deze niet volledig doorgedraaid kan worden.

Bij normaal gebruik moet de sleutel uit het slot verwijderd zijn.

Ontgrendelen zonder vluchtdeurfunctie

Speciale variant zonder
vluchtdeurfunctie

De speciale variant zonder vluchtdeurfunctie (aan beide zijden gestuurde deurkruk) wordt in de volgende situaties ontgrendeld:

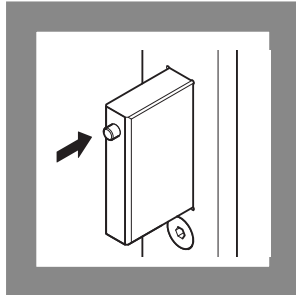
- Het slot krijgt een elektrisch signaal (sturingang *Ontgrendeling*), bijv. via een vrijgavetoets, een schakelklok of een toegangscontrolesysteem. Beide deurkrukken zijn vervolgens aangekoppeld en het slot kan via deze kruk worden ontgrendeld,
- van binnenuit of van buitenaf wordt de profielcilinder (sluitcilinder) bediend met een passende sleutel.

Inschakeling voor de inbedrijfstelling

Het elektrisch aangesloten slot (“Elektrische aansluiting”, pagina 188) wordt ingeschakeld door de spanning in te schakelen. Het slot is na 10 seconden bedrijfsklaar. Eerder is een elektrische vrijgave niet mogelijk (“Geen reactie op aansturingssignaal”, pagina 201).

Ontgrendelingspen

Afb. 5:
Ontgrendelingspen
in de grendel



Tweevleugelige vluchtdeuren

Het *elektrische meervoudige vergrendelingslot 819N* met de ontgrendelingspen in de nachtschoot (Afb. 5) wordt in de loopdeur van 2-vleugelige vluchtdeuren gemonteerd.

In de passieve deur bevindt zich een paniek-espagnoletslot met een ontgrendelingsmechanisme ("Toebehoren", pagina 198), dat de ontgrendelingspen en vervolgens de nachtschoot naar binnen kan duwen.

Zo kan de vergrendelde vluchtdeur via de deurkruk of paniekstangen van beide deurvleugels ontgrendeld en geopend worden.

Eenvleugelige vluchtdeuren

Bij eenvleugelige deuren wordt de slotvariant zonder ontgrendelingspen toegepast. Bij gebruik van de slotvariant met ontgrendelingspen in een eenvleugelige deur is de ontgrendelingspen zonder functie.

Toegangscontrole

Buitenste deurkruk elektrisch koppelen

gedeelde kruknoot

Via een gedeelde kruknoot in combinatie met een gedeelde krukstift maakt het *elektrische meervoudige vergrendelingslot 819N* toegangscontrole mogelijk. De buitenste deurkruk kan elektrisch aan- of afgekoppeld worden (afhankelijk van de instelling *arbeidsstroom* of *ruststroom*), zodat ook de in eerste instantie functieloze buitenste deurkruk kan worden gebruikt voor het openen van de deur. De elektrische contactactivering kan bijv. via toetsen, magneetkaartlezers, vingerlezers of deurcodesystemen van binnenuit en van buitenaf plaatsvinden.

Office-functie

Permanente ontgrendeling van het slot

De *Office-functie* maakt een permanente aankoppeling van de externe deurkruk mogelijk door aansturing van een permanent contact. Op die manier kunnen gebouwen gedurende vastgelegde periode via een toegangscontrolesysteem of schakelklok permanent toegankelijk worden gemaakt van buitenaf.

Beide deurkrukken elektrisch koppelen



Waarschuwing!

Geen vluchtdeurfunctie bij deurkrukken die aan beide zijden zonder functie zijn: De productvariant met aan beide zijden afkoppelbare deurkrukken biedt geen vluchtdeurfunctionaliteit en mag niet in vluchtroutedeuren worden gemonteerd.

De speciale variant zonder vluchtdeurfunctie biedt de mogelijkheid beide passagerichtingen te controleren doordat de deurkrukken aan beide deurzijden in eerste instantie functieloos zijn en elektrisch aan- en afgekoppeld kunnen worden. In dit geval zijn de binnenste en buitenste deurkruk via een doorgaande krukstift met elkaar verbonden.

Aansturing en statusmeldingen

met OneSystem IO-module N5950	Het <i>elektrische meervoudige vergrendelingslot 819N</i> kan op verschillende manieren worden aangestuurd. Het <i>elektrische meervoudige vergrendelingslot 819N</i> kan via de OneSystem IO-module N5950 worden aangestuurd (aparte handleiding D00852).
zonder OneSystem IO-module N5950	Het <i>elektrische meervoudige vergrendelingslot 819N</i> kan zonder extra besturingsapparaat worden aangestuurd ("Aansluiting (zonder OneSystem IO-module N5950)", pagina 189). Zonder extra besturingsapparaat staat een besturingsingang voor de ontgrendeling ter beschikking. Statusmeldingen worden niet verzonden

Ruststroom en arbeidsstroom bij stroomuitval

Het *elektrische meervoudige vergrendelingslot 819N* kan in de modus *Arbeidsstroom* of *Ruststroom* worden ingezet. De instelling vindt plaats via de DIP-schakelaar aan het slot ("Aansluiting (zonder OneSystem IO-module N5950)", pagina 189).

Daaruit resulteren verschillende functionele toestanden bij stroomuitval.

Werkstroom	In de functievariant <i>Arbeidsstroom</i> wordt de buitenkruk afgekoppeld, wanneer geen elektrische spanning aanwezig is. Bij stroomuitval is de buitenkruk afgekoppeld, de deur kan vanaf de aangestuurde zijde (in de regel buiten) alleen met behulp van de sluitcilinder worden gepasseerd.
Ruststroom	In de functievariant <i>Ruststroom</i> wordt de buitenkruk afgekoppeld, wanneer geen elektrische spanning aanwezig is. Bij stroomuitval is de buitenkruk aangekoppeld en is de deur vanaf beide zijden passeerbaar. Deze werkingwijze kan bijvoorbeeld noodzakelijk zijn voor vrij passeerbare toegangen voor de brandweer en noodhulpdiensten.

Gedrag bij inschakeling, uitschakeling en stroomuitval

Het *elektrische meervoudige vergrendelingslot 819N* heeft een elektrische buffer die het mogelijk maakt bij stroomuitval over te gaan naar een gedefinieerde koppelingstoestand.

Het elektrisch aangesloten slot ("Elektrische aansluiting", pagina 188) wordt ingeschakeld door de spanning in te schakelen. Het slot is na 10 seconden bedrijfsklaar. Eerder is een verandering van de koppelingstoestand niet mogelijk ("Geen reactie op aansturingssignaal", pagina 201).

Na uitschakeling van de spanning of bij stroomuitval is de elektrische buffer na 30 seconden volledig ontladen.

Spanningsreset uitvoeren of DIP-schakelaar omzetten

- 1 Schakel de voedingsspanning uit.
 - 2 Wacht minimaal 30 seconden.
 - 3 Zet bij behoefte de DIP-schakelaar om.
 - 4 Schakel de voedingsspanning weer in.
 - 5 Wacht minimaal 10 seconden.
- ⇒ U heeft een spanningsreset uitgevoerd.

Toepassingsvoorbeelden in combinatie met de OneSystem IO-module N5950

De navolgende voorbeelden tonen toepassingsvoorbeelden van het *elektrische meervoudige vergrendelingslot 819N* in hun samenhang met bovengeschiede controlesystemen.

Alarm wanneer de deur open blijft

Toestandsmelding
vergrendeld

Een statusuitgang van de *OneSystem IO-module N5950* meldt "Deur gesloten en vergrendeld" aan het overkoepelende controlesysteem. Blijft een deur langere tijd openstaan, dan leidt dit na een in het controlesysteem vastgelegd tijdsbestek een alarm in.

De combinatie van een extern deurcontact en de geïntegreerde sluitplaat- en grendelcontacten van het *elektrische meervoudige vergrendelingslot 819N* bemoeilijkt bovendien manipulaties aan de deur.

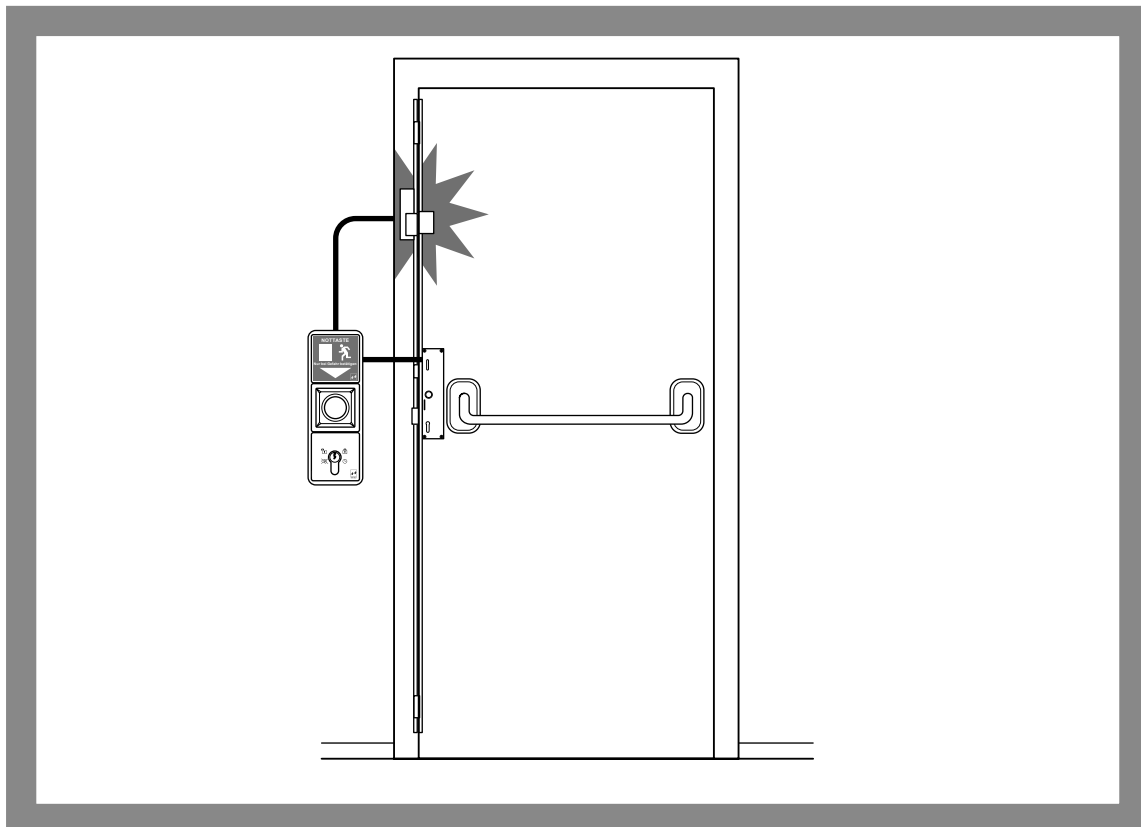
Geen alarm wanneer de deur van binnenuit geopend wordt

Toestandsmelding
binnenkruk bediend

Een deurbewaking die al een alarm inleidt, wanneer de deur zonder voorafgaande aansturing door een toegangscontrolesysteem wordt geopend, kan geen onderscheid maken of de deur van binnenuit of van buitenaf geopend werd. In dit geval kan de statusuitgang *Binnenkruk* worden gebruikt voor de alarmonderdrukking.

Bedrijf met extra vluchtdeurbeveiliging

Afb. 6:
Vluchtdeurbeveiliging
met effeff vluchtdeur-
besturingsterminal 1385



Bij bedrijf met een extra vluchtdeurbeveiliging (Afb. 6) kan de deur onder de volgende voorwaarden van binnenuit worden geopend:

- er werd een alarm geactiveerd (noodknop werd ingedrukt) of
- de sleutelschakelaar werd bediend.

De vluchtdeurbeveiliging is daarbij als extra vergrendeling aangebracht.

De vluchtdeurbeveiliging kan via de *OneSystem IO-Modul N5950* met het *elektrische meervoudige vergrendelingslot 819N* worden gecombineerd. Dit levert een reeks voordelen op:

Sluitcilindercontact

- Van buitenaf is de deur dubbel beveiligd, omdat zij door de vluchtdeurbeveiliging en het *elektrische meervoudige vergrendelingslot 819N* vergrendelt is,
- De geautoriseerde ontgrendeling van de deur van buitenaf is net als bij een normaal slot via de sluitcilinder mogelijk,
- Via een bovengeschildt controlesysteem kunnen beide beveiligingssystemen tegelijk worden vrijgeschakeld,
- in arbeidsstroombedrijf blijft de beveiliging van de deur van buitenaf ook bij een stroomuitval behouden.

Aanwijzingen



Waarschuwing!

Levensgevaar en letselrisico door beschadiging: Een beschadigd slot vormt een veiligheidsrisico. Een beschadigd slot mag niet worden gemonteerd en gebruikt. Het slot en de verpakking mogen niet beschadigd zijn.

Levensgevaar en letselrisico door foutieve of gebrekkige montage van de horizontale bedieningsstang (paniekstang) conform EN 1125: De gebruikelijke inbouwhoogte voor de paniekstang is 900 tot 1100 mm boven het afgewerkte vloeroppervlak. Indien in het gebouw vooral kinderen aanwezig zijn, moet de inbouwhoogte daaraan aangepast worden. De horizontale bedieningsstang moet zo geïnstalleerd zijn, dat een zo groot mogelijke effectieve stanglengte wordt bereikt ("Paniekstang conform DIN 1125", pagina 198).

Levensgevaar en letselrisico door foute of gebrekkige montage van de deurkrukgarnituur volgens EN 179: Er mogen alleen volgens EN 179 toegelaten deurbeslagdelen, contrastukken en bekledingen worden gebruikt ("Deurbeslag conform DIN 179", pagina 198).

Bouwtechnische voorschriften en specificaties naleven: Bij de montage van het *elektrische meervoudige vergrendelingslot 819N* en de elektrische aansluiting moeten de bouwtechnische voorschriften worden nageleefd. Specificaties en instructies van de fabrikant moeten eveneens worden opgevolgd.



Let op!

Materiële schade door werkzaamheden aan het deurblad: Bij alle werkzaamheden aan het deurblad, zoals boren of frezen, moet het slot worden uitgebouwd.

Funciebeperving door foute uitfrezing van het slotgat: De slotsleuf moet in overeenstemming met de slotkastmaten worden uitgevoerd. Het slot moet zonder te forceren kunnen worden ingebracht en spanningsvrij worden vastgeschroefd.

Materiële schade door doorboren van het slot: Het slot wordt door boorbewerkingen beschadigd. Voor het aanbrengen van deurbeslag mogen alleen de op de fabriek voorgeboorde gaten worden gebruikt. Bij alle werkzaamheden aan het deurblad, zoals boren of frezen, moet het slot worden uitgebouwd.

Beschadiging door vuil: het slot wordt door vervuiling beschadigd. Voorafgaand aan de montage moeten de slotsleuf en alle boorgaten worden schoongemaakt (door uitblazen of uitzuigen).

Werkingsbelemmering door montage waarbij mechanische spanning ontstaat: Het slot moet spanningsvrij worden ingebouwd.

Werkingsbelemmering door niet vrij beweegbare deurkruk: Het slot moet zo worden ingebouwd, dat de krukspil en de kruknoot parallel liggen.

Materiële schade door geforceerde invoer van de krukspil in de kruknoot: De spil van de deurkruk moet zich makkelijk in de kruknoot laten schuiven. Gereedschappen zijn niet nodig.



Let op!

Materiële schade door ontbrekende profielcilinder in vergrendelde deur: Het *elektrische meervoudige vergrendelingslot 819N* vergrendelt een dichtgevallen deur automatisch en kan daarna alleen via een gemonteerde sluitcilinder weer worden ontgrendeld. Is er geen sluitcilinder gemonteerd, kan de deur alleen worden geopend door het slot te forceren. Voordat het *elektrische meervoudige vergrendelingslot 819N* wordt gemonteerd, moet eerst een in de bouw gebruikte sluitcilinder worden gemonteerd.

Materiële schade door bouwsleutel: Door gebruik van een zogenoemde *bouwsleutel* kan het slot vernield raken. De goede werking is dan niet langer gewaarborgd. Gebruik voor bediening van het slot uitsluitend een geschikte sluitcilinder volgens DIN 18252 of SN EN 1303 (Afb. 28, pagina 207).

Slot monteren



Waarschuwing!

Levensgevaar door een elektrische schok: Een onvakkundig aangebrachte bekabeling is levensgevaarlijk en kan het *elektrische meervoudige vergrendelingslot 819N* vernielen. Het aansluiten van de stroomvoorziening mag uitsluitend door een daarvoor opgeleide vakkundige persoon worden uitgevoerd.

Letsel- en levensgevaar door gevaarlijke installatiewerkzaamheden. De voor complete montage benodigde machines en werkzaamheden houden een aanmerkelijk letselrisico in. Hout- en metaalbewerkingswerkzaamheden mogen uitsluitend door geïnstrueerd personeel worden uitgevoerd dat in de te nemen veiligheidsmaatregelen ter vermijding van ernstig letsel is geschoold, in het bijzonder in het gebruik van frees-, zaag- en boormachines.

Ongeschikte deuren verminderen de bescherming van personen en de inbraakwerendheid: Alleen toegelaten en in technisch onberispelijke toestand verkerende deuren zijn geschikt voor montage van het *elektrische meervoudige vergrendelingslot 819N*. Voorafgaand aan montage van het *elektrische meervoudige vergrendelingslot 819N* moet worden gecontroleerd, of de deur correct bevestigd en niet vervormd is. De deur moet voor toepassing van het *elektrische meervoudige vergrendelingslot 819N* zijn toegelaten.

Montage voorbereiden

- Slotgat voorbereiden en reinigen
- 1 Breng het slotgat aan in een geschikte verticale montagepositie in het deurblad. Houd bij de diepte rekening met een toeslag van 30 mm voor de kabellus.
 - 2 Breng de boorgaten voor de bevestigingsschroeven aan in overeenstemming met de navolgende afbeeldingen aan (afhankelijk van de geselecteerde componenten).
 - 3 Boor de boorgaten voor het slotbeslag.
 - 4 Reinig de slotsleuf en alle boorgaten door uitblazen of uitzuigen.

Elektrische aansluitingen

- Kabels aansluiten
- 1 Bereid de bekabeling voor het *elektrische meervoudige vergrendelingslot 819N* voor ("Elektrische aansluiting", pagina 188).
 - 2 Sluit de kabels voor de stroomvoorziening en de besturing aan.

Elektronisch meervoudig vergrendelingslot 819N monteren

- Slot voorbereiden
- Slot vastschroeven
- 1 Stel de aanslagrichting van de stuurschoot in ("Aanslagrichting van de stuurschoot instellen", pagina 186).
 - 2 Stel de paniekzijde in ("De paniekzijde wisselen", pagina 187).
 - 3 Schroef het *elektrische meervoudige vergrendelingslot 819N* met de schroeven M5x45 EN 965 volledig in het slotgat.
 - 4 Bevestig het slotbeslag.
 - 5 Controleer het *elektrische meervoudige vergrendelingslot 819N* op soepele werking.
- ⇒ Zodra de sluitplaat gemonteerd is, is het *elektrische meervoudige vergrendelingslot 819N* gereed voor gebruik.

Sluitplaat monteren

- Bijpassende sluitplaat vastschroeven
- 1 Breng het sluitplaatgat en alle boringen aan of vervaardig een lokale sluitplaat ("Vervaardigen van lokale sluitplaten", pagina 194).
 - 2 Reinig de uitsparing van de sluitplaat en alle boorgaten door uitblazen of uitzuigen.
 - 3 Schroef de sluitplaat passend bij het *elektrische meervoudige vergrendelingslot 819N* volledig vast met de schroeven M5x45 EN 965.
 - 4 Controleer het *elektrische meervoudige vergrendelingslot 819N* op soepele werking.
- ⇒ Het *elektrische meervoudige vergrendelingslot 819N* is gereed voor gebruik.

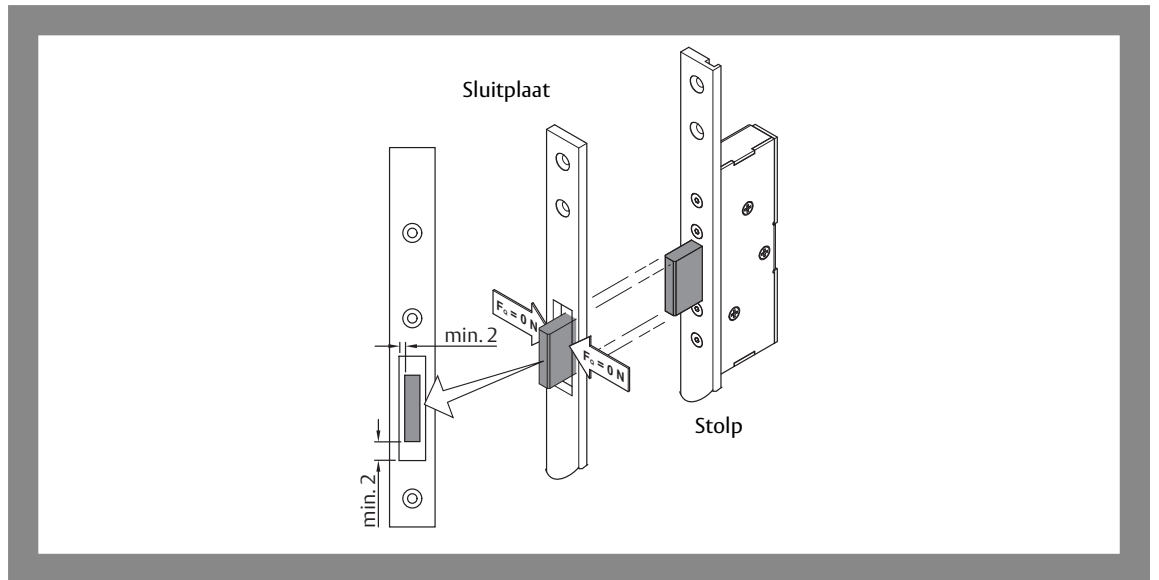
Beslag en sluitcilinder monteren

- Sluitcilinder met stulpschroef vastzetten
- 1 Monteer het beslag.
 - 2 Plaats de sluitcilinder en let er daarbij op dat de sluitcilinderneus in de middenstand staat (Afb. 18).
 - 3 Zet de sluitcilinder vast met de stulpschroef.
- ⇒ Het *elektrische meervoudige vergrendelingslot 819N* is volledig gemonteerd.

Elektronisch meervoudig vergrendelingslot 819N controleren

- Volledige werking controleren
- 1 Controleer alle functies van het *elektrische meervoudige vergrendelingslot 819N*.
 - 2 Controleer, of de dagschoot en stuurschoot van het slot bij het sluiten van de deur door dezelfde aanslagkant worden teruggeduwd.
 - 3 Controleer of alle schoten na montage vrij en zonder dwarsbelasting kunnen in- en uitschuiven (Afb. 7).
- ⇒ Het *elektrische meervoudige vergrendelingslot 819N* is geheel gemonteerd en is op zijn goede werking gecontroleerd.

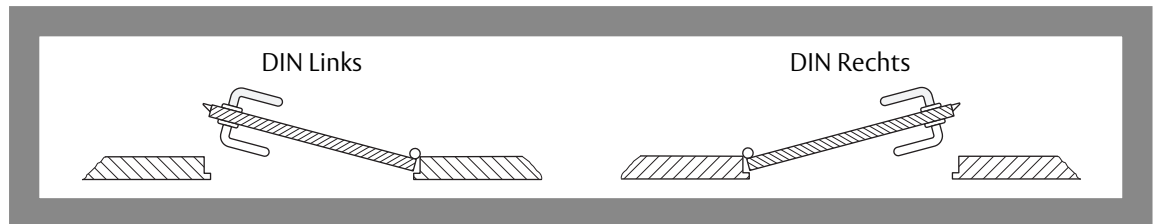
Afb. 7:
Nachtschoot na montage
vrij van dwarsbelasting



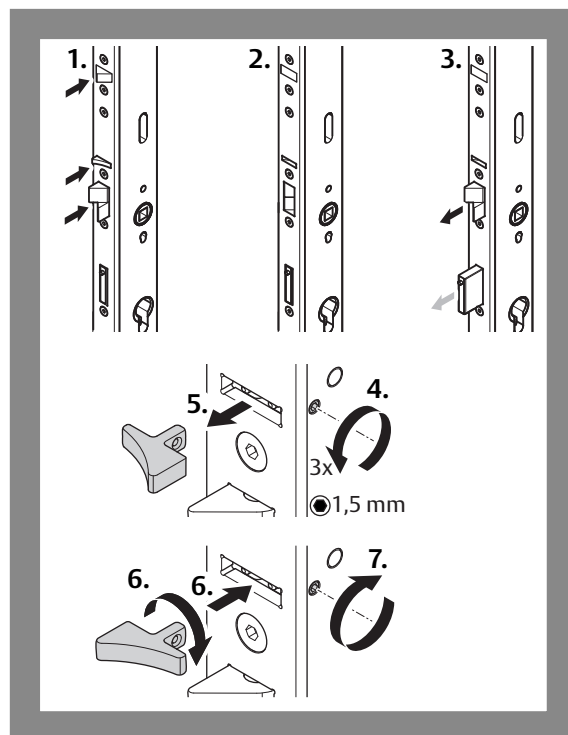
Aanslagrichting van de stuurschoot instellen

De aanslagrichting van het slot is omschakelbaar voor gebruik in DIN linkse en DIN rechtse deuren (Afb. 8). Daartoe moet de stuurschoot worden gedraaid, voordat het slot in de deur wordt gemonteerd.

Afb. 8:
Slottypes conform
DIN links en
DIN rechts



Afb. 9:
Stuurschoot draaien



Bedien de zelfvergrendeling

- 1 Druk de slotschoot in en houd hem ingedrukt (Afb. 9).
 - 2 Druk de stuurschoot in.
 - 3 Laat bij ingedrukte stuurschoot de slotschoot los.
- ⇒ De grendel wordt uitgeworpen en de schroef voor de stuurschoot is toegankelijk.

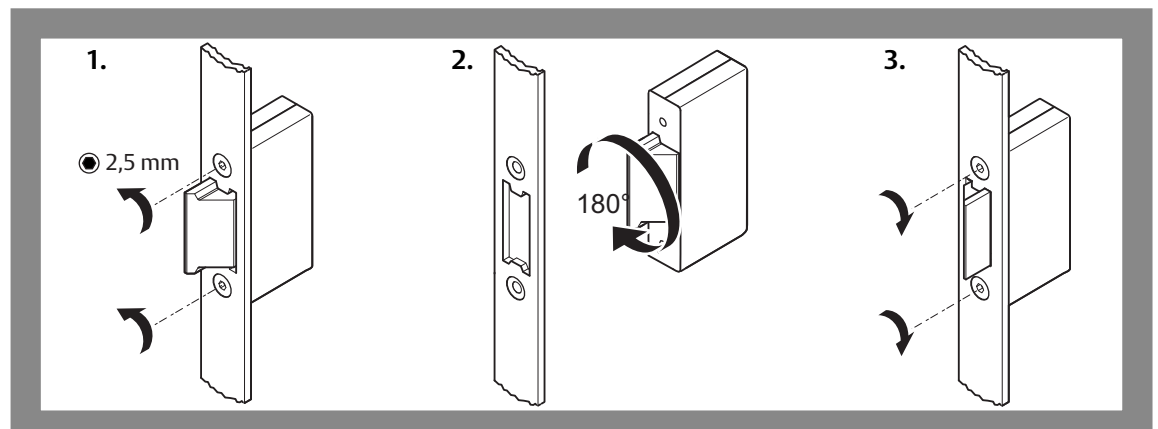
De stuurschoot draaien

- 4 Draai de fixatieschroef los met een binnenzes-kantsleutel.
 - Draai de fixatieschroef niet helemaal uit.
 - Laat de binnenzes-kantsleutel in de schroefkop zitten.
 - 5 Trek de dagschoot naar buiten. Trek de dagschoot naar buiten.
 - 6 Plaats de dagschoot omgedraaid terug.
 - 7 Fixeer de dagschoot met de fixatieschroef (aanhaalmoment 0,5 Nm).
- ⇒ De schoot wordt overeenkomstig de aanslag-richting van de deur geplaatst.

Optioneel: Schootslot 807-10 draaien

- 8 Draai het optionele schootslot 807-10 zodanig dat de aanslagrichting van het schootslot in overeenstemming is met de aanslagrichting van de stuurschoot (Afb. 10).

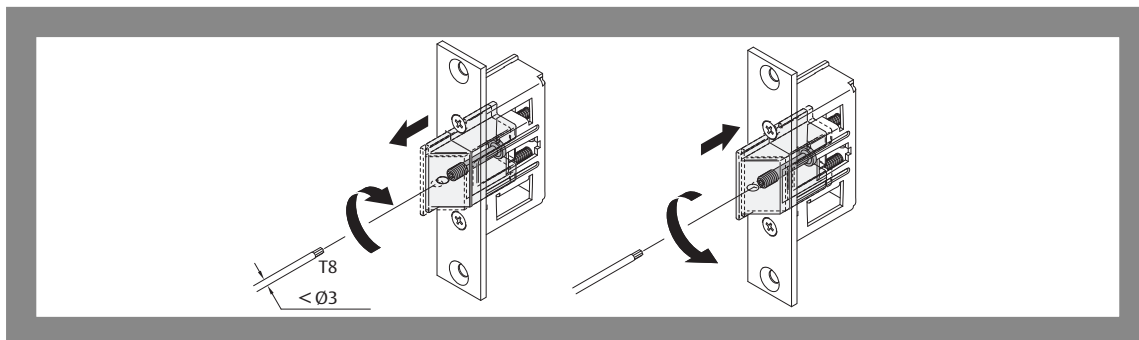
Afb. 10:
Aanslagrichting van het
schootslot 807-10
aan de stuurschoot
aanpassen



Optioneel: Bij schootslot 807-10 de schootuitslag instellen.

- 9 Stel bij het optioneel aanwezige schootslot 807-10 de schootuitworp in (Afb. 11).

Afb. 11:
Schootuitslag van
schootslot 807-10
instellen



De paniekzijde wisselen

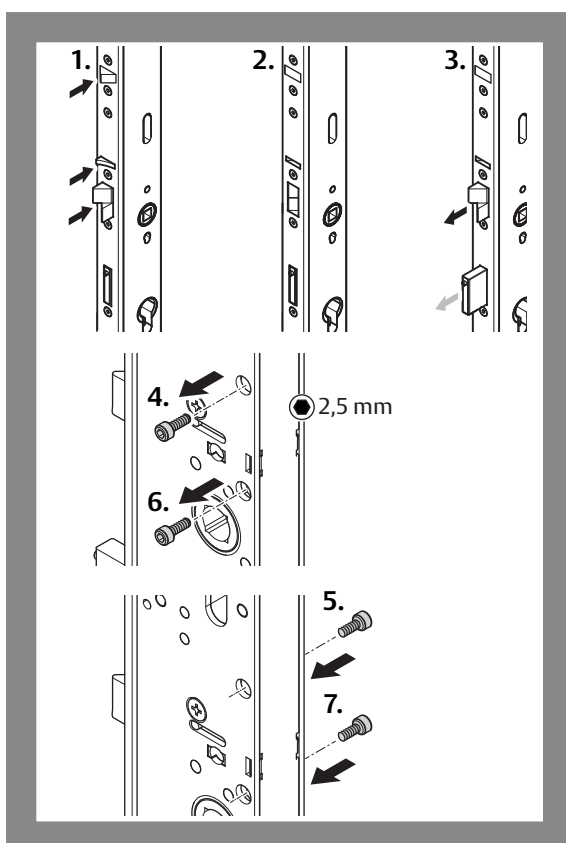
De paniekzijde van een slot met vluchtdeurfunctie ("Vluchtdeurfunctie / nooduitgangs- en paniekdeursluitingen", pagina 165) moet voorafgaand aan de montage worden ingesteld. De paniekzijde van het slot moet zo worden ingesteld dat de deur in de vluchtrichting (gewoonlijk van binnen naar buiten) via de deurkruk kan worden geopend, onafhankelijk van de vergrendelingstoestand van het slot.



Waarschuwing!

Levensgevaar en letselrisico door fout ingestelde paniekzijde: Controleer na de montage van het slot of de vergrendelde deur in vluchtrichting kan worden geopend.

Afb. 12:
Paniekzijde instellen



Bedien de zelfvergrendeling

- 1 Druk de slotschoot in en houd hem ingedrukt (Afb. 12).
 - 2 Druk de stuurschoot in.
 - 3 Laat bij ingedrukte stuurschoot de slotschoot los.
- ⇒ De grendel wordt uitgeworpen.

Paniekzijde instellen

De fixatieschroeven bevinden zich altijd aan de paniekzijde.

- 4 Draai de fixatieschroef los.
 - 5 Plaats de fixatieschroef aan de tegenoverliggende zijde weer terug (aanhaalmoment 2,5 Nm).
 - 6 Draai de fixatieschroef los.
 - 7 Plaats de fixatieschroef aan de tegenoverliggende zijde weer terug (aanhaalmoment 2,5 Nm).
- ⇒ De paniekfunctie is nu op de tegengestelde slotzijde ingesteld.
- ⇒ Controleer de paniekfunctie met behulp van een kruk en een vierkantpen (9 mm) vóór inbouw van het slot.

Elektrische aansluiting

Kabel installeren en aansluiten

De aansluitkabel moet in het deurblad van de slotzijde naar de scharnierzijde worden gevoerd. Vervolgens moet de kabel vanaf het deurblad naar het deurkozijn worden geïnstalleerd.

- 1 Installeer de aansluitkabel met inachtneming van de volgende aanwijzingen:
 - Wij adviseren de kabel binnen het deurblad in een geschikte lege buis met een binnendiameter van minimaal 7 mm te installeren.
 - De lege buis niet knikken en noodzakelijke bochten zo ruim mogelijk uitvoeren.
 - Om de kabel niet te beschadigen, mag deze alleen om afgeronde hoeken heen worden geplaatst.
 - Voor de overgang van het deurblad naar het kozijn moet een flexibele kabelovergang worden gemonteerd, die aan beide zijden vast met het deurblad en het frame verbonden wordt (hoofdstuk "Elektronisch meervoudig vergrendelingslot 819N", pagina 164).
- 2 Sluit de kabel volgens het aansluitschema voor het *elektrische meervoudige vergrendelingslot 819N* aan en volgens het aansluitschema van het aansturende controlesysteem.
- 3 Controleer dat de voeding bij het *elektrische meervoudige vergrendelingslot 819N* past ("Technische gegevens", pagina 197). Houd rekening met het spanningsverlies via de aansluitkabel zodat het slot betrouwbaar functioneert.

Aansluiting (zonder OneSystem IO-module N5950)



Let op!

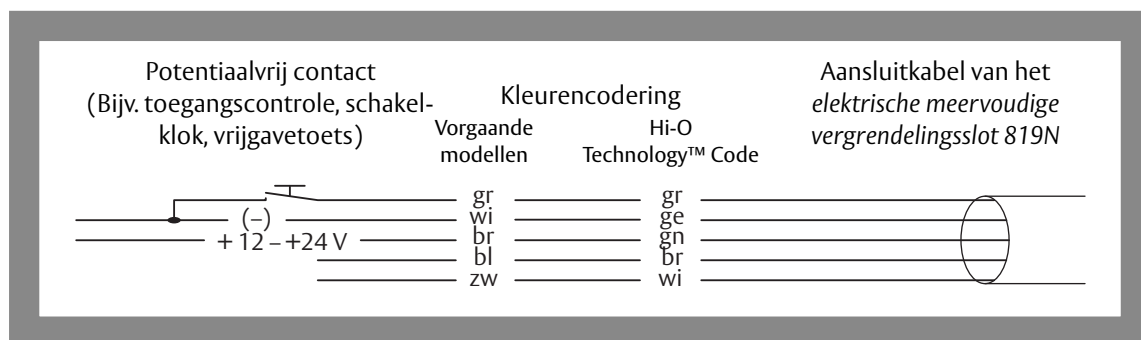
Materiële schade door afwijkende aardingspotentialen: bij gebruik van meerdere schakelende voedingen op verschillende buitengeleiders, bijvoorbeeld bij aansluiting op een toegangscontrolesysteem, kunnen er bijzonder hoge potentiaalverschillen ontstaan.

De veiligheidsschakeling bij de externe ingang is voor max. 30V bestemd en kan dan defect raken.

De externe ingang (grijze draad) moet met hetzelfde aardingspotentiaal worden geschakeld als de nul-Volt-ingang van de interne elektronica van het slot.

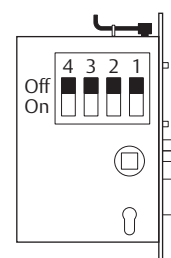
Wordt het *elektrische meervoudige vergrendelingslot 819N* zonder de optionele *OneSystem IO-module N5950* aangesloten, dan staat er een besturingsingang voor de ontgrendeling ter beschikking. Statusmeldingen worden niet verzonden.

Afb. 13:
Aansluitschema



Tab. 4:
Functies van de
DIP-schakelaar

DIP	Funktion	Hi-O Technology™	Off	On	Standard
1	Hi-O-groep	Ja	0	1	Off
2	Afsluitweerstand	Ja	-	120 Ω	On
3	Zoemer (Buzzer)	-	-	actief	Off
4	Werkstroom Ruststroom	-	actief -	- actief	Off



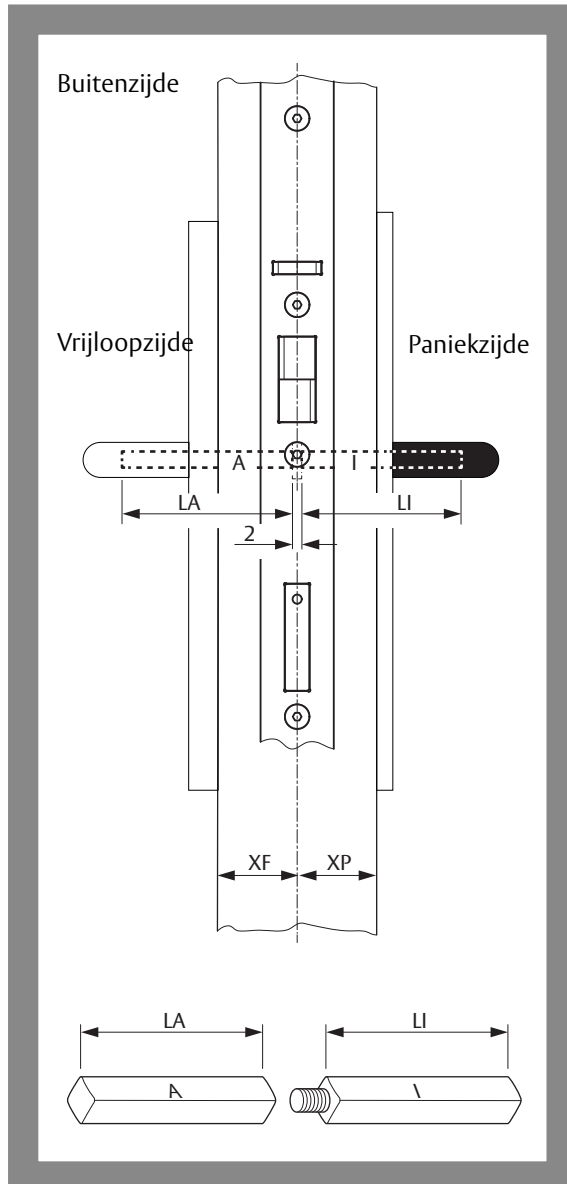
Aansluiting met OneSystem IO-module N5950

Wordt het *elektrische meervoudige vergrendelingslot 819N* op de optionele *OneSystem IO-module N5950* ("Toebehoren", pagina 198) aangesloten, dan resulteren daaruit verdere toepassings- en besturingsmogelijkheden.

Bij bedrijf met de *IO-module N5950* wordt de functie van de externe besturingsingang voor de ontgrendeling (Afb. 13) buiten werking gesteld ("Geen reactie op aansturingssignaal", pagina 201)

Beslag

Afb. 14:
en deurkruk



Elektrisch meervoudig vergrendelingslot 819N met vluchtdeurfunctie

Het elektrische meervoudige vergrendelingslot 819N met vluchtdeurfunctie ("Vluchtdeurfunctie / nooduitgangs- en paniekdeursluitingen", pagina 165) vereist een vluchtdeurbeslag

- met gedeelde krukstift en
- aan beide zijden draaibaar in de schilden gelagde deurkrukken conform EN 179.

De lengte van de krukstiften is afhankelijk van

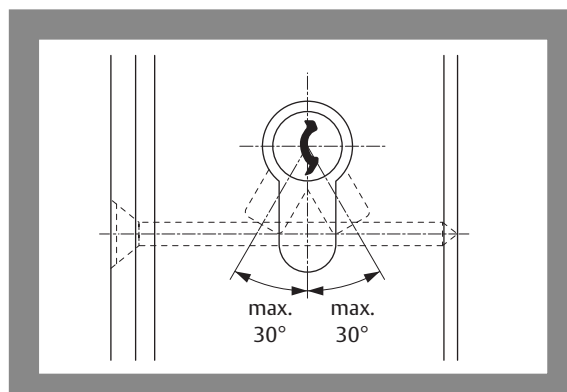
- de deurbladdikte,
- de horizontale slotpositie en
- de vereiste ingrijpdiepte in de deurkruk (Afb. 14).

De binnenste en de buitenste deurkruk zijn verschillend en meestal met een ingeponste letter gemarkeerd. Het schroefbare deel van de krukstift moet aan de binnenkant worden gemonteerd.

Elektrisch meervoudig vergrendelingslot 819N zonder vluchtdeurfunctie

De speciale variant zonder vluchtdeurfunctie met aan beide zijden aan- en afkoppelbare deurkrukken vereist een doorgaande, ongedeelde krukstift.

Afb. 15:
Uittrekstand van de sleutel



Sluitcilinder

De lengte van de te plaatsen sluitcilinder resulteert uit de deurbladdikte en de deurschilddiktes (beslag) aan de binnen en buitenzijde.

De sleuteluittrekstand (Afb. 15) van de sluithefboom mag 30° beneden links en rechts niet overschrijden..

Deurbeslag (volgens EN 179) monteren



Waarschuwing!

Levensgevaar en letselrisico door foute of gebrekkige montage van de deurkrukapparatuur volgens EN 179: Er mogen alleen volgens EN 179 toegelaten deurbeslagdelen, contrastukken en bekledingen worden gebruikt ("Deurbeslag conform DIN 179", pagina 198).



Let op!

Materiële schade door doorboren van het slot: Het slot wordt door boorbewerkingen beschadigd. Voor het aanbrengen van deurbeslag mogen alleen de op de fabriek voorgeboorde gaten worden gebruikt. Tijdens het boren moet het slot verwijderd zijn.

Beschadiging door vuil: het slot wordt door vervuiling beschadigd. Voorafgaand aan de montage moeten de slotsleuf en alle boorgaten worden schoongemaakt (door uitblazen of uitzuigen).

Materiële schade door geforceerde invoer van de krukspil in de kruknoot: De spil van de deurkruk moet zich makkelijk in de kruknoot laten schuiven. Gereedschappen zijn niet nodig.

Het slot moet in de deur gemonteerd zijn, zodat de boringen voor het deurbeslag afgetekend kunnen worden ("Slot monteren", pagina 183, "Toebehoren", pagina 198).

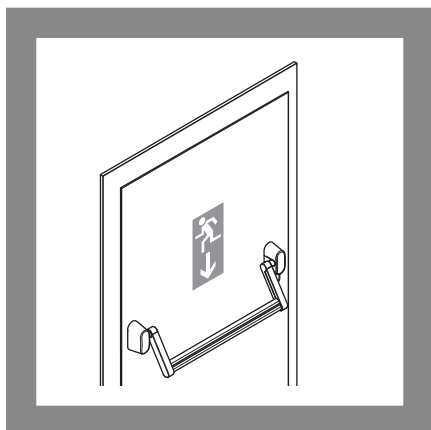
typische montage van een deurbeslag

Monteer het deurbeslag volgens de bijgesloten handleiding. In typische gevallen luiden de montagestappen als volgt:

- 1 Steek de spil van de deurkruk in de kruknoot (Afb. 17 – ①).
 - 2 Teken de boorgaten af (Afb. 17 – ②).
In de regel wordt een boorsjabloon meegeleverd met het deurbeslag.
 - 3 Verwijder het slot uit de deur.
 - 4 Breng de boorgaten aan.
 - 5 Monteer het slot weer.
 - 6 Monteer het deurbeslag aan beide deurbladzijden (Afb. 17 – ③ t/m Afb. 17 – ⑥).
 - 7 Controleer de deurkruk op lichte beweegbaarheid.
- ⇒ U heeft het deurbeslag gemonteerd en kunt het slot met de deurkruk bedienen.

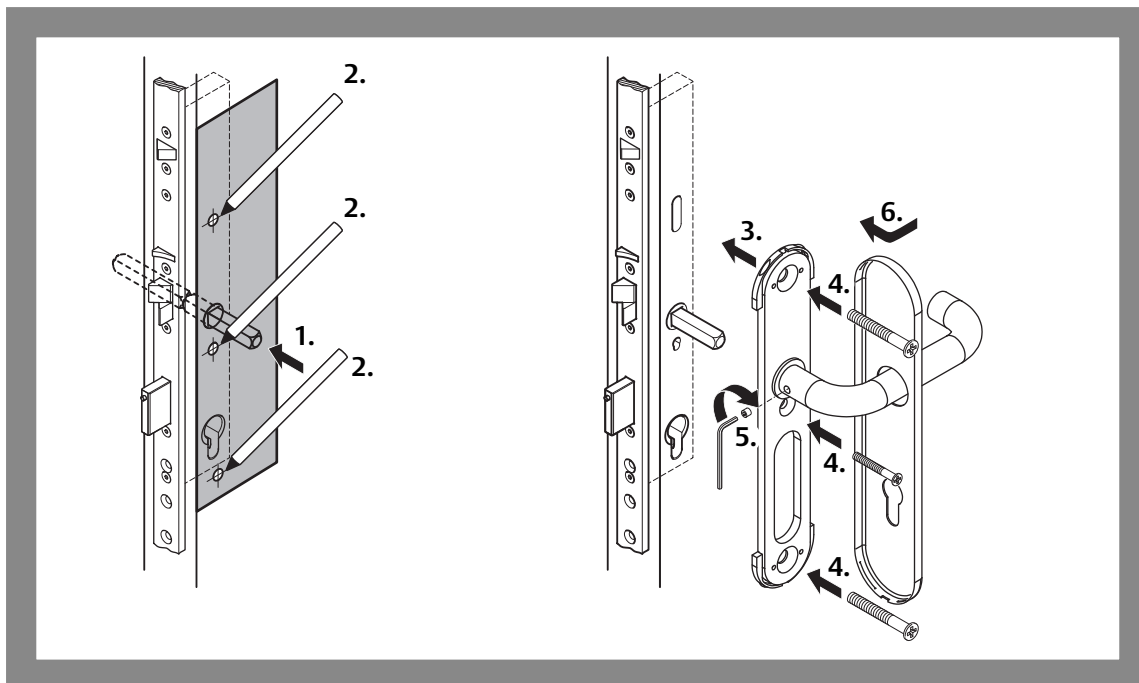
Deurbeslag (volgens EN 1125) monteren

Afb. 16:
Een paniekluchtdeur
conform EN 1125



- 1 Monteer de paniekstang (Afb. 16) volgens de bijgesloten handleiding ("Paniekstang conform DIN 1125", pagina 198).

Afb. 17:
Een deurbeslag monteren



Profielcilinder monteren

Het slot moet in de deur zijn gemonteerd, voordat de profielcilinder kan worden gemonteerd ("Elektronisch meervoudig vergrendelingslot 819N monteren", pagina 184, "Toebehoren", pagina 198). De profielcilinder moet bij de deurbladdikte en het deurbeslag passen en steekt bij een complete deur tot max. 3 mm uit het deurbeslag.

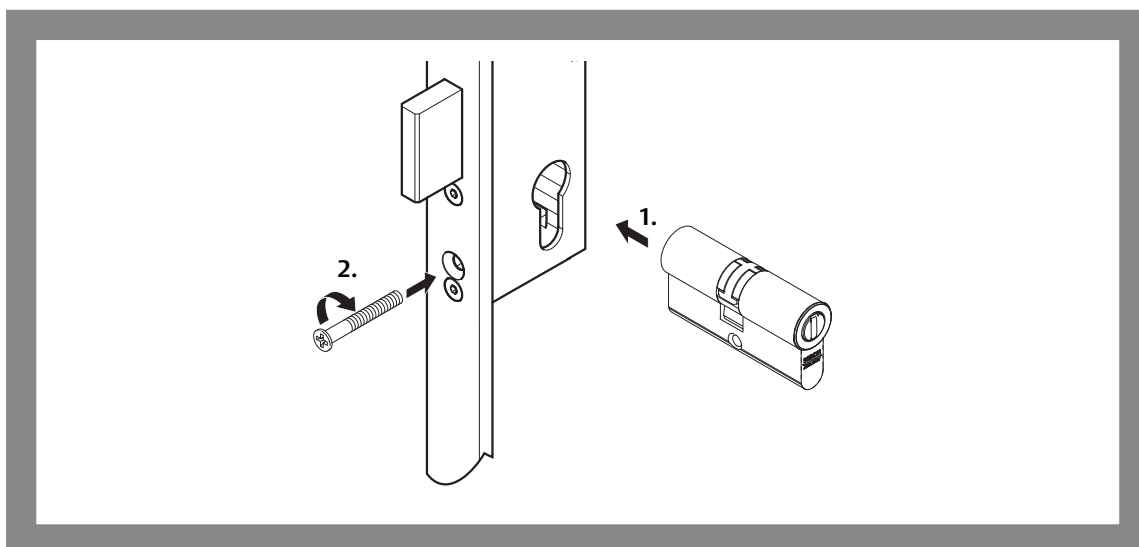
typische montage van
een profielzijde

Monteer de profielcilinder volgens de bijgesloten handleiding. In typische gevallen luiden de montage-
stappen als volgt:

- 1 Plaats de profielcilinder in de profielcilinderuitsparing (Afb. 18).
- 2 Fixeer deze met de stulpschroef.
- 3 Controleer met de sleutel of de cilinder soepel werkt.

⇒ U heeft de profielcilinder gemonteerd en kunt het slot met een sleutel bedienen.

Afb. 18:
Een profielcilinder
monteren





Profielen met thermische isolatie

Let op!

Ontbrekende nabewerking kan tot functiestoringen aan het product leiden: De onderstaand vermelde componenten moeten bij gebruik van profielen met thermische isolatie worden nabewerkt.

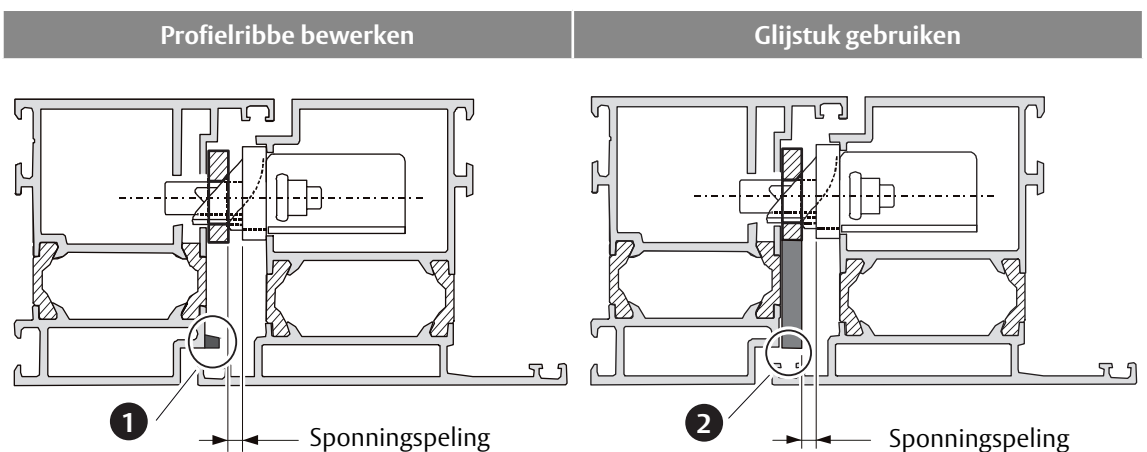
Aluminium als aanslagkant kan tot vernieling leiden! Aluminiumslijpsel kan het slot of de sluitplaat vernielen.

Profielribben nabewerken

Bij het sluiten van de deur moeten dag- en stuurschoot en het deurcontact over een vlak oppervlak glijden ("Zelfvergrendeling", pagina 176). Bij sommige deurkozijnen, bijv. met thermische isolatie, kan het voorkomen dat een profielribbe (Afb. 19 – ❶) aanwezig is, die het glijvlak verstoort. Deze profielribbe moet ter hoogte van de dag- en stuurschoot worden verwijderd. ASSA ABLOY *Sicherheitstechnik GmbH* adviseert het gebruik van een glijstuk (– ❷), om een vlak glijvlak te realiseren.

- 1 Dek de aanwezige profielgroeven of andere oneffenheden af.
 - 2 Verwijder de ribben. De profielribbe ter hoogte van de schoot moet tot aan het bevestigingsvlak worden verwijderd.
 - 3 Controleer of de dagschoot en hulpschoot en het deurcontact bij het sluiten van de deur over een vlak oppervlak tot in de sluitpositie kunnen glijden.
- ⇒ De profielribben zijn glad en de sluitfunctie is gewaarborgd.

Afb. 19:
Profielribbe nabewerken
en glijstuk toepassen



Vervaardigen van lokale sluitplaten

Bijpassende sluitplaten kunnen bij ASSA ABLOY Sicherheitstechnik GmbH worden besteld.



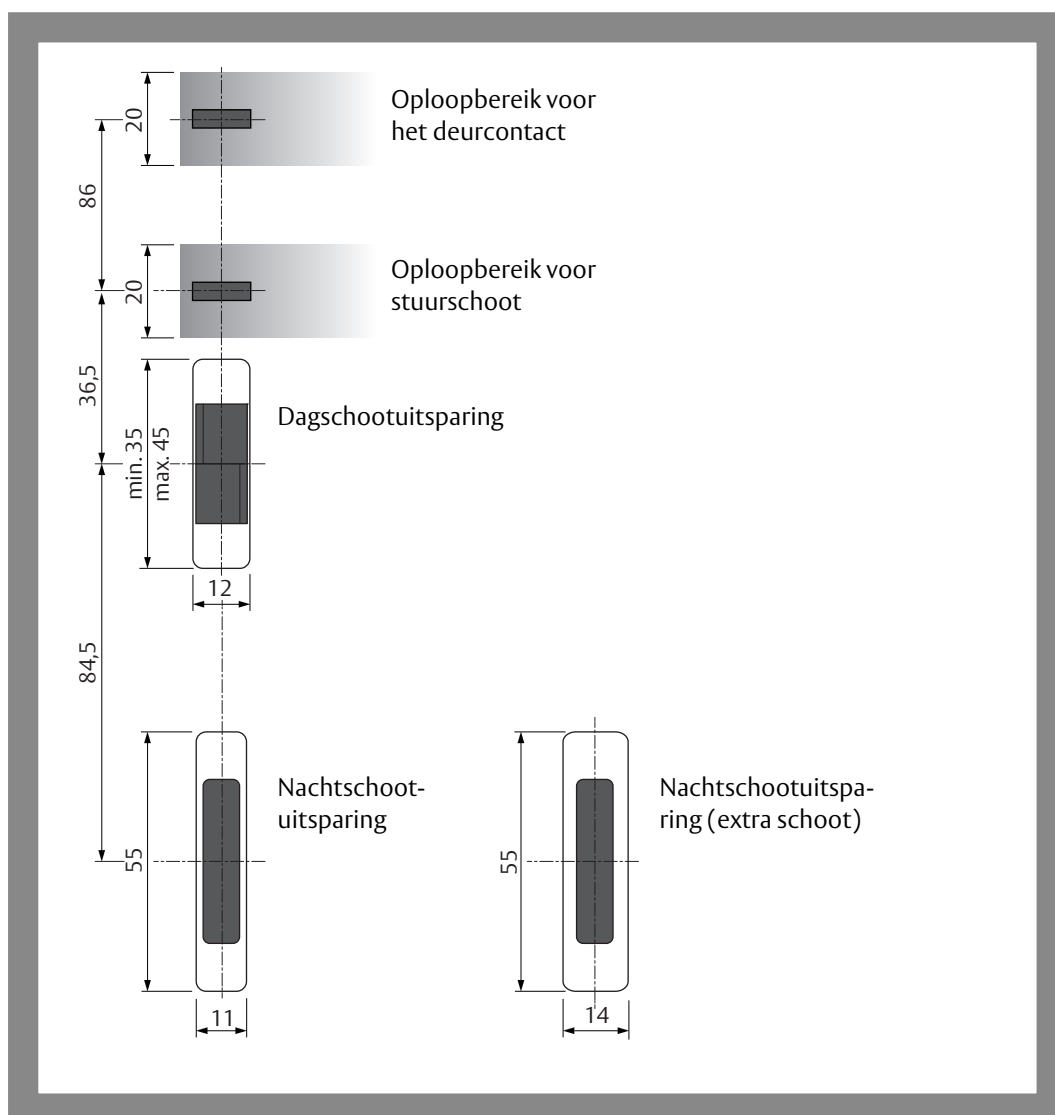
Let op!

De stuurschoot mag bij gesloten deur niet uitgeworpen zijn. Bij het vervaardigen van sluitplaten moet erop worden gelet dat de stuurschoot bij een gesloten deur nooit wordt uitgeworpen. De deur kan dan niet meer worden geopend. De stuurschoot dient niet voor het sluiten en vergrendelen en kan daarom ook niet worden teruggetrokken.

Bij het vervaardigen van lokale sluitplaten moeten de volgende voorschriften worden nageleefd:

- De in Afb. 20 genoemde maten moeten worden aangehouden,
- slotschoot en stuurschoot moeten worden teruggeduwd door dezelfde aanslagkant,
- Slotschoot, stuurschoot en deurcontact moeten ongehinderd over een aaneensluitend, volledig vlak oppervlak (zonder montagegaten, uitsparingen e.d.) tot in de sluitpositie kunnen glijden,
- de grenswaarden voor de spanningspelning moeten worden aangehouden.

Afb. 20:
Maatvoering voor het
vervaardigen van lokale
sluitplaten



Extra schoot voor hoge deuren

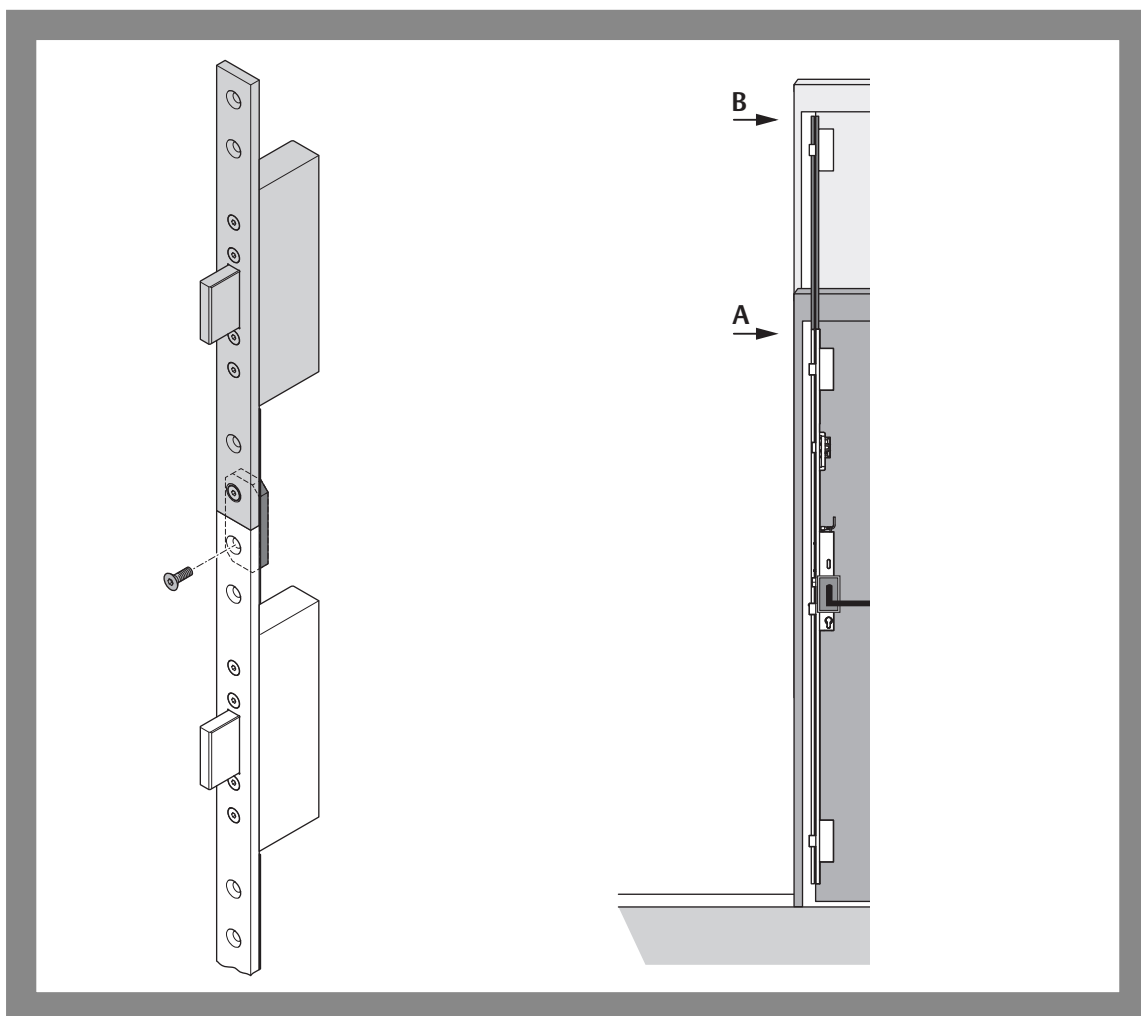
Voor deuren met een hoogte van meer dan 2 m bestaat de mogelijkheid, om de 3-voudige vergrendeling van het *elektrische meervoudige vergrendelingslot 819N* naar een 4-voudige vergrendeling uit te breiden (Afb. 21, Afb. 27).

Daartoe wordt op de bovenste schoot van de 3-voudige vergrendeling een extra schoot mechanisch ingehaakt. Alle sloten van de nieuwste bouwwijze zijn geschikt gemaakt voor deze uitbreiding, zodat de extra schoot op elk gewenst moment kan worden ingebouwd.

De extra schoot biedt de mogelijkheid, extra hoge deuren aanvullend mechanisch te beveiligen.

Extra hoge deuren voldoen met de extra schoot aan de voorwaarden voor toelating met braakwerende werking. Zonder extra schoot bestaat bij extra hoge deuren (in het bijzonder buisframedeuren) het gevaar dat deze van buiten in het bovengedeelte gemanipuleerd en geopend kunnen worden.

Afb. 21:
Extra schoot voor
extra hoge deuren
A = Hoogte v.e.
standaarddeur
B = Hoogte
extra hoge deur



Afstandsplaten-set

Afstandsplaten zijn monteerbaar op buisframe- en volbladdeuren van hout of metaal, maar ook op kunststof- en aluminiumdeuren.

Afstandsplaten (Afb. 22, "Toebehoren", pagina 198) worden toegepast, om

- de sponningspeling ("Betekenis van de begrippen", pagina 174) te reduceren of
- in houten deuren de schuifstang tegen vastklemmen te beschermen.

Verminderen van de sponningspeling

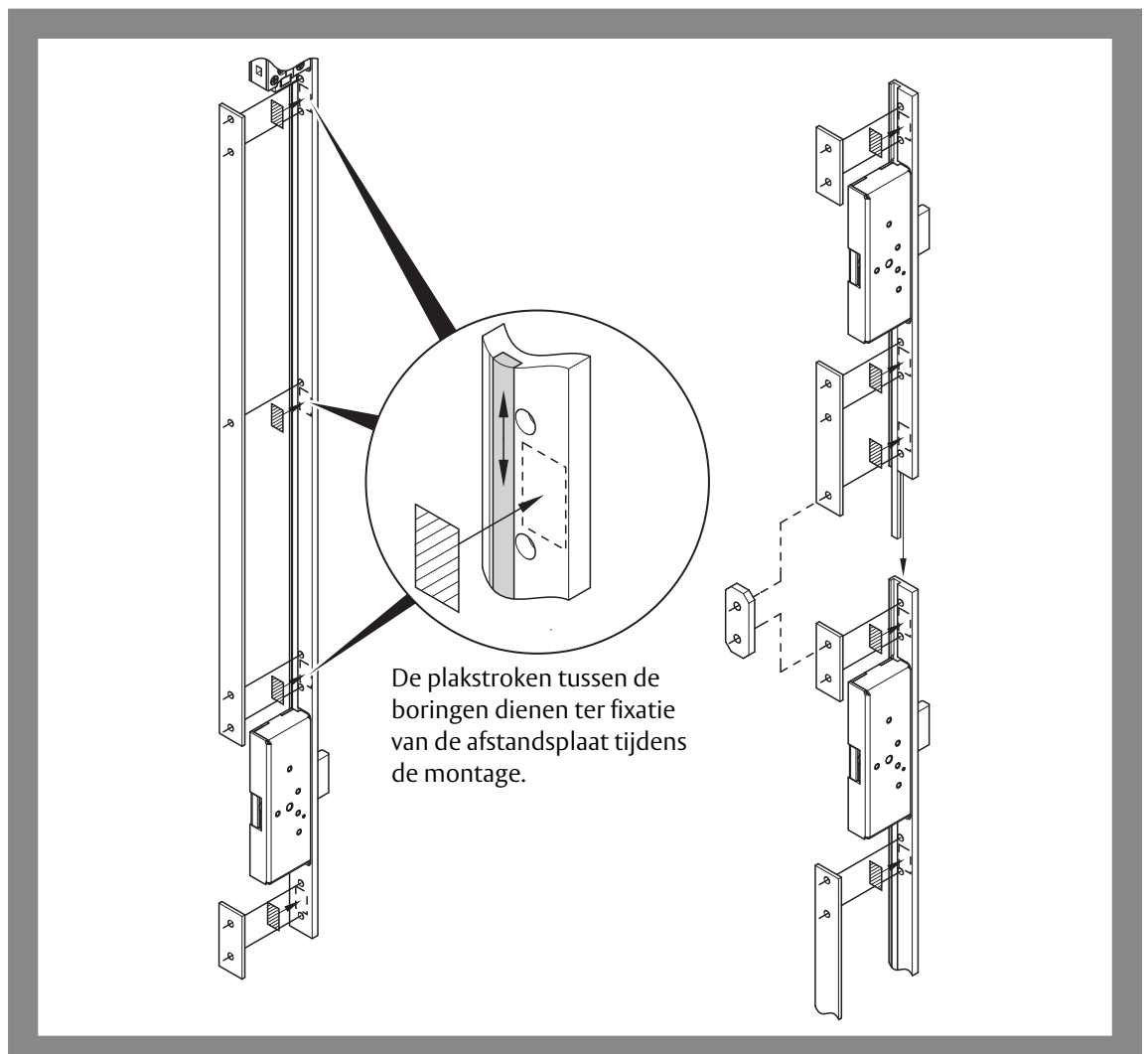
Positie van kruknoot en cilindergat

Wordt de afstandsplaat toegepast, om de sponningspeling te reduceren, dan moet men erop letten dat door de dikte van de afstandsplaat de positie van de kruknoot en het cilindergat 1 mm mee wordt verschoven.

Vastklemmen van de schuifstang in houten deuren

Bij houten deuren kan het voorkomen dat de schuifstang bij het vastschroeven maar ook door minimale vervorming vast kan klemmen. Door toepassing van een afstandsplaat wordt dat verhinderd, omdat er altijd een kleine speling voor de schuifstang blijft bestaan. Mag of moet de sponningspeling niet gereduceerd worden, moet het deurblad 1 mm dieper worden uitgefreesd.

Afb. 22:
Toepassing van
afstandsplaten



Technische gegevens

Technische gegevens

Eigenschappen	Kenmerken
Doornmaat kokerframe-uitvoering Doornmaat volbladuitvoering	35 mm, 40 mm, 45 mm , 55 mm, 65 mm, 80 mm
Afstand	92 mm
Kruknoop	9 mm
Sponningruimte bij variant voor eenvleugelige deuren Sponningruimte bij variant voor tweevleugelige deuren	2 mm – 6 mm 4 mm – 8 mm
Nachtschootuitworp	20 mm
Sluitcilinder (Afb. 28, pagina 207)	· DIN 18252 · SN EN 1303
Stolp · Breedte · Hoogte · Dikte	24 mm 1760 mm 6 mm
Materiaal: · Slotkast · Nachtschoot · Dagschoot · Stolp	RVS / spuitgietzink Staal Staal verchroomd
Sterkte / beschermende werking Schootweerstand Dwarsbelasting grendel	6.000 N 20.000 N
Inbouwpositie	verticaal
Bedrijfstemperatuur	- 10°C – + 60°C
Corrosiebestendigheid	een hoge corrosiebestendigheid. (96h)

Afmetingen (vanaf pagina 202)

Elektrisch meervoudig vergrendelingslot 819N zie (Afb. 23, pagina 202)

Elektrisch meervoudig vergrendelingslot 819N met schootslot 807-10 zie (Afb. 24, pagina 203)

Sluitplaat zie (Afb. 25, pagina 204)

Hoofdslot (Afb. 26, pagina 205)

Extra schoot zie (Afb. 27, pagina 206)

Elektrische gegevens

Eigenschappen	
Nom. Bedrijfsspanning, geregeld	12V – 24VDC ± 15%
Nominale stroomopname · Rusttoestand vergrendeld · Motorkoppeling actief (aankoppelen / afkoppelen)	50 mA 80 mA

Toebehoren

Sluitplaat 1-delig

Sluitplaat lange uitvoering

effeff – sluitplaat lange uitvoering, dikte 2 mm	8 1 9 Z B S 1 7 6 2 S B L 0 0
effeff – sluitplaat lange uitvoering, dikte 3 mm	8 1 9 Z B S 1 7 6 3 S B L 0 0
effeff – sluitplaat lange uitvoering, dikte 6 mm	8 1 9 Z B S 1 7 6 6 S B L 0 0

Sluitplaat met geïntegreerde vluchtdeuropener 331U

effeff – sluitplaat, DIN links, dikte 3 mm	3 3 1 U 8 0 – 6 0 8 4 8 F 9 4
effeff – sluitplaat, DIN rechts, dikte 3 mm	3 3 1 U 8 1 – 6 0 8 4 8 F 9 5
effeff – sluitplaat, DIN links, dikte 6 mm	3 3 1 U 8 0 – 6 0 9 4 8 F 9 4
effeff – sluitplaat, DIN rechts, dikte 6 mm	3 3 1 U 8 1 – 6 0 9 4 8 F 9 5

Losse sluitplaat met voorbereiding voor de geïntegreerde vluchtdeuropener 331U

effeff – sluitplaat, DIN links, dikte 3 mm	----- 6 0 8 4 8 – 0 4
effeff – sluitplaat, DIN rechts, dikte 3 mm	----- 6 0 8 4 8 – 0 5
effeff – sluitplaat, DIN links, dikte 6 mm	----- 6 0 9 4 8 – 0 4
effeff – sluitplaat, DIN rechts, dikte 6 mm	----- 6 0 9 4 8 – 0 5

Sluitplaat 3-delig

effeff-sluitplaat, 3-delig, lengte 210/330 mm, dikte 2 mm, RVS	8 1 9 Z B S 1 7 6 2 S B L 0 S
effeff-sluitplaat, 3-delig, lengte 210/330 mm, dikte 3 mm, staal verchroomd	8 1 9 Z B S 1 7 6 3 S B L 0 S
effeff-sluitplaat, 6-delig, lengte 210/330 mm, dikte 6 mm, staal verchroomd	8 1 9 Z B S 1 7 6 6 S B L 0 S
effeff-sluitplaat, 8-delig, lengte 210/330 mm, dikte 8 mm, staal verchroomd	8 1 9 Z B S 0 2 1 3 S B L 0 S

Extra schoot

effeff – extra schoot 270 mm (vanaf ca. 2,16 m deurbladhoogte)	8 1 9 Z B V 0 2 7 ---- 0 0
effeff – extra schoot 350 mm (vanaf ca. 2,25 m deurbladhoogte)	8 1 9 Z B V 0 3 5 ---- 0 0
effeff – extra schoot 550 mm (vanaf ca. 2,45 m deurbladhoogte)	8 1 9 Z B V 0 5 5 ---- 0 0

Afstandsplaten-sets

effeff – afstandsplaatset 1 mm	5 1 9 Z B – D 1 ---- 0 0
effeff – afstandsplaatset 1 mm met schootslot 807	5 1 9 Z B – D 1 F --- 0 0

Paniekstang conform DIN 1125

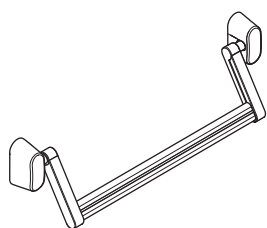
OneSystem paniekstang type A - kokerframe	N 2 5 0 0
OneSystem paniekstang type B - kokerframe	N 2 6 0 0

Deurbeslag conform DIN 179

Deurbeslag voor nooduitgang	N 4 9 6 2 4 5 0 9 3 0 0 0 0 0
-----------------------------	-------------------------------

Espagnoletslot

OneSystem espagnoletslot voor 2-vleugelige deuren	N 1 9 4 0
---	-----------



Flexibele kabelovergang

Doornmaat Flexibele kabelovergangen voor kabelgeleiding ("Kabel installeren en aansluiten", pagina 188) van het deurblad naar het kozijnprofiel (of de wand) behoren niet tot de leveringsinhoud van het *elektrische meervoudige vergrendelingsslot 819N*. Een kabelovergang kan apart worden besteld:

effeff – flexibele kabelovergang 10312-10 Inbouw verborgen in deurkozijnen	1 0 3 1 2 – 1 0 – – – – – 0 0
effeff – flexibele kabelovergang 10312-20 Inbouw verborgen in deurkozijnen, met geïntegreerde kabelnavoering	1 0 3 1 2 – 2 0 – – – – – 0 0
effeff – flexibele kabelovergang 10314-10 Inbouw verborgen in deurkozijnen, met kleminsteekaansluiting aan beide zijden en flexkabel tegen kabelbreuk	1 0 3 1 4 – 1 0 – – – – – 0 0
effeff – flexibele kabelovergang Inbouw verborgen in deurkozijnen, met kleminsteekaansluiting aan beide zijden en flexkabel tegen kabelbreuk	1 0 3 1 4 – 2 0 – – – – – 0 0

Elektrische toebehoren

Aanduiding	Beschrijving	Bestellnummer
Voeding 1003-24-1	Stroomvoorziening 24V / 1 A continu stroom gestabiliseerde uitgangsspanning Voor inbouw · in verdeelkasten of · op DIN-rail	1 0 0 3 – 2 4 – 1 – – – – – 1 0
Kabel	De maximale kabellengte is afhankelijk van de draaddoorsnede en de uitgangsspanning van de voeding ("Technische gegevens", pagina 197)	N 5 9 5 5 0 0 1 0 0 0 0 0 0 0
<i>OneSystem IO-module N5950</i>	Universal Interconnectivity Interface: Voor beschikbaarstelling van verdere functies, bijv. meldcontacten, tijdstellingen en extra deurcontacten	N 5 9 5 0 0 0 0 0 0 0 0 0 0 0



www.assaabloy.de

Onderhoud, garantie, recycling

Onderhoud



Let op!

Geen smeermiddelen in het elektrische meervoudige vergrendelingslot 819N spuiten: Het slot mag niet inwendig gesmeerd worden.

Het *elektrische meervoudige vergrendelingslot 819N* is onderhoudsvrij. Indien nodig het glijvlak van de slotschoot dun met siliconenvet invetten.

Brandwerende deuren dienen één keer maandelijks te worden geïnspecteerd

Brandwerende deuren mogen niet naderhand worden gemodificeerd

Een nooduitgangdeur moet met intervallen van niet meer dan een maand op veilige werking worden gecontroleerd. Let speciaal op het volgende:

- Controleer en bedien alle functies van het slot en waarborg op die manier dat alle delen van de sluiting (slot en sluitplaat) veilig en betrouwbaar functioneren.
- Alle delen van de sluiting moeten schoon zijn om verstopping of blokkering te voorkomen.
- Een brandwerende deur mag niet naderhand worden gemodificeerd, er mogen geen aanvullende vergrendelingsvoorzieningen worden toegevoegd.
- Controleer, of alle componenten van het systeem nog overeenstemmen met de lijst van de oorspronkelijk meegeleverde systeemcomponenten.
- Controleer of alle bedieningselementen veilig en deugdelijk gemonteerd zijn.
- Meet de bedieningskrachten voor vrijgave van de vluchtdeursluiting met een krachtmeter en leg de meetresultaten in een protocol vast.

Controleer of de bedieningskrachten voor vrijgave van de vluchtdeursluiting sinds de eerste installatie niet noemenswaardig veranderd zijn.

Garantie

De wettelijke garantietermijn en de algemene verkoop- en leveringsvoorwaarden van *ASSA ABLOY Sicherheitstechnik GmbH* (www.assaabloy.de) zijn van toepassing.

Afvoer en recycling

Recycling volgens EPD (Environmental Product Declaration).

Verpakkingsmaterialen moeten opnieuw worden gebruikt.

Metaalschroot

Het slot kan als oud metaal opnieuw worden gebruikt. Het slot kan worden gerecycled als schroot.

Leef de geldende voorschriften in verband met het milieu na.

Geactualiseerde informatie

Geactualiseerde informatie, bijvoorbeeld rapporten over aanvullend uitgevoerde brandwerendheidstesten vindt u op: www.assaabloy.de

Probleem, oorzaak, oplossing

Het slot ontgrendelt niet

Probleem	Mogelijke oorzaak	Oplossing
Het slot laat zich niet ontgrendelen.	Mechanische blokkade	Het deurblad of het kozijn zijn vervormd. Nachtschoot en dagschoot moeten zich vrij kunnen bewegen.

Het slot vergrendelt niet

Probleem	Mogelijke oorzaak	Oplossing
Slot vergrendelt niet, hoewel de deur gesloten is.	Sponningspeling is te groot, stuurschoot wordt niet door de sluitplaat bediend.	Stel een geschikte sponningspeling in ("Betekenis van de begrippen", pagina 174 en "Technische gegevens", pagina 197)

Geen reactie op aansturingssignaal

Probleem	Mogelijke oorzaak	Oplossing
Slot ontgrendelt niet, hoewel de besturingsingang <i>Ontgrendeling</i> geactiveerd is.	Het slot is tegelijkertijd aangesloten via de Hi-O Technology™-bus.	Maak bij bedrijf via de Hi-O Technology™-bus, bijvoorbeeld met de <i>IO-module N5950</i> (aparte handleiding D00852), de grijze aansluitkabel aan de functieloze sturingang <i>Ontgrendeling</i> los.
	Bij het slot werd zojuist de spanning ingeschakeld.	Wacht 10 seconden tot het slot na een nieuwe start bedrijfsklaar is.

Abmessungen
Dimensions
Dimensions
Dimensioni
Afmetingen

Abb. 23:
Abmessungen des
Elektro-Mehrfachverriegelungsschlosses 819N

Fig. 23:
Dimensions of the electric
multi-point lock 819N

Fig. 23:
Dimensions de la
serrure multipoint
électrique 819N

Fig. 23:
Dimensioni della
serratura elettrica
multipunto 819N

Afb. 23:
Afmetingen van het
elektrische meervoudige
vergrendelingslot 819N

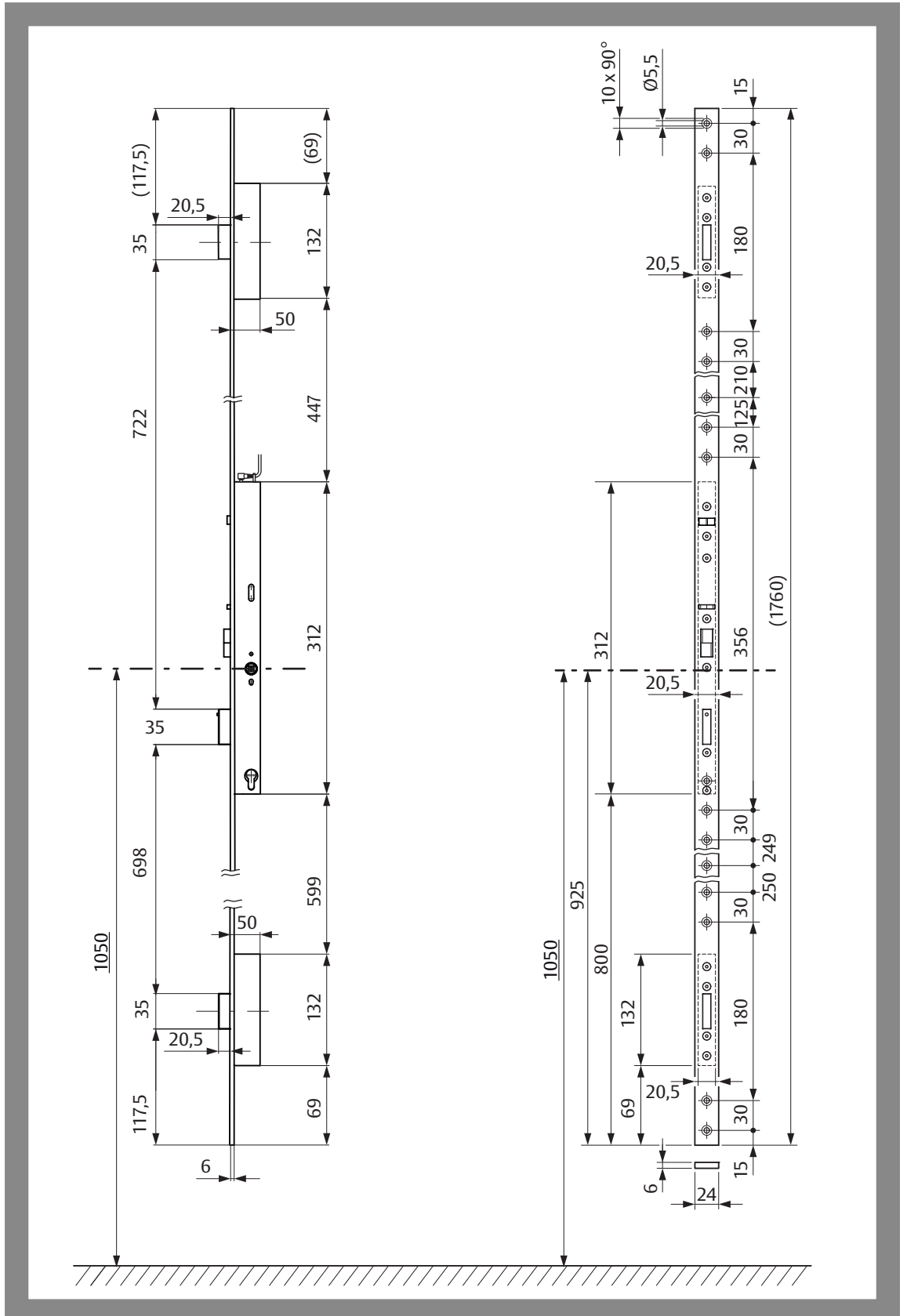


Abb. 25:
Abmessungen
Schließblech

Fig. 25:
Striking plate dimensions

Fig. 25:
Dimensions têteière

Fig. 25:
Dimensioni frontale

Afb. 25:
Afmetingen sluitplaat

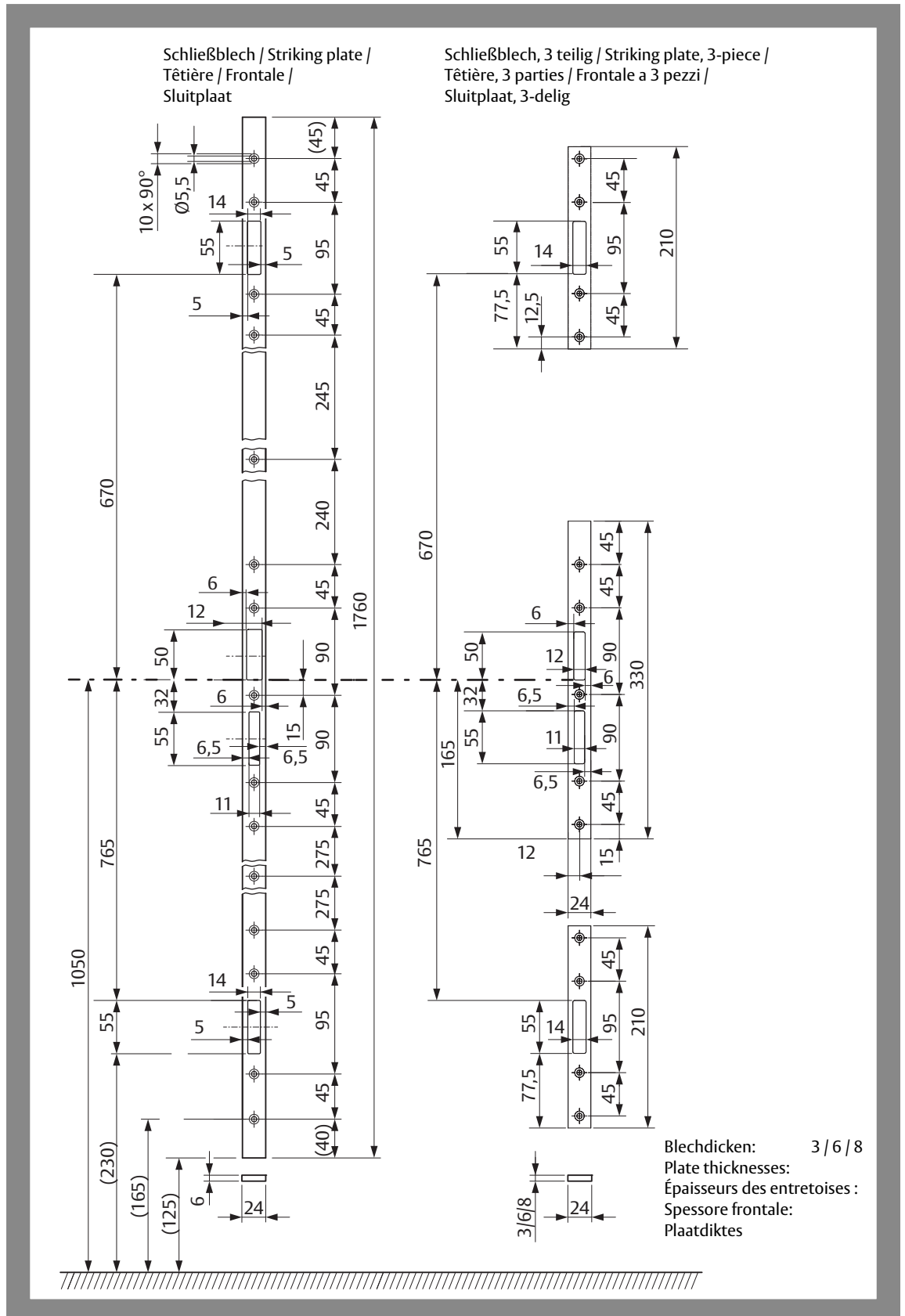


Abb. 27:
Abmessungen
Zusatzriegel

Fig. 27:
Additional bolt
dimensions

Fig. 27:
Pêne dormant
complémentaire

Fig. 27:
Dimensioni chiavistello
supplementare

Afb. 27:
Afmetingen extra schoot

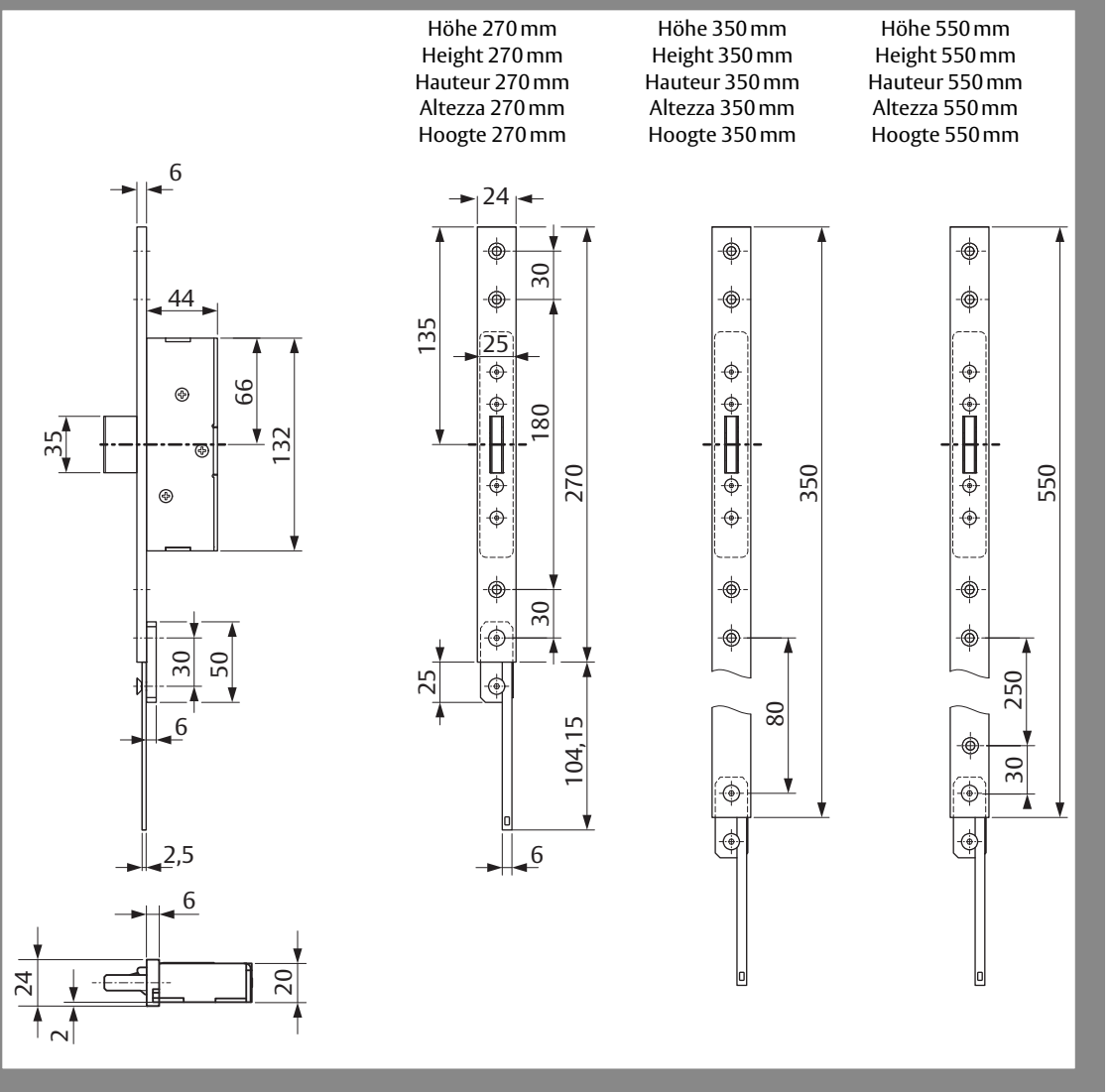


Abb. 28:
Abmessungen der
Schließzylinder nach
DIN18252 und
SN EN 1303

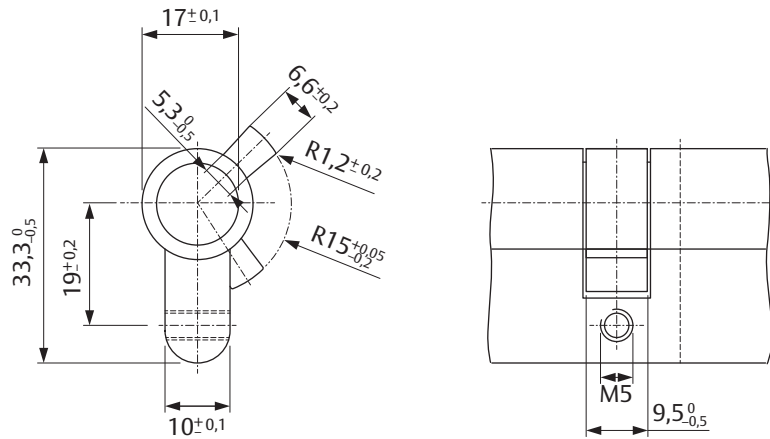
Fig. 28:
Lock cylinder
dimensions according to
DIN 18252 or
SN EN 1303

Fig. 28 :
Dimensions de
Cylindre de fermeture
selon la norme
DIN 18252 ou
SN EN 1303

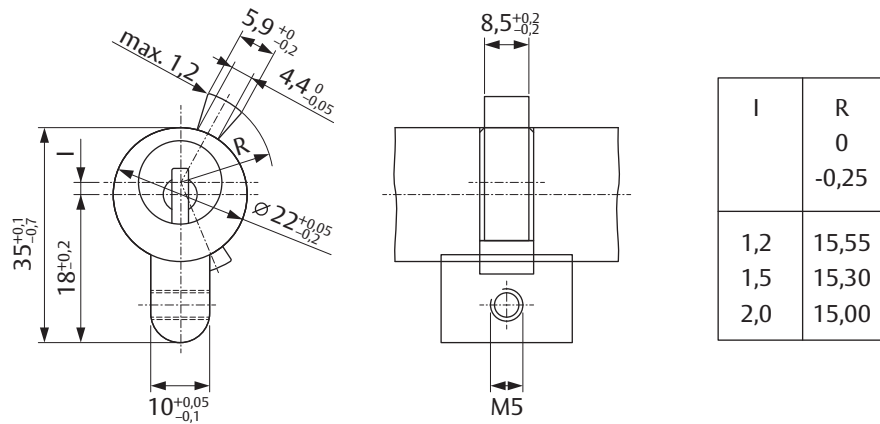
Fig. 28:
Dimensioni della
Cilindri di chiusura
secondo la norma
DIN 18252 o
SN EN 1303SN

Afb. 28:
Afmetingen van de
sluitcilinder volgens
DIN 18252 of
SN EN 1303

DIN 18252



SN EN 1303



ASSA ABLOY is the global
leader in door opening solutions,
dedicated to satisfying
end-user needs for security,
safety and convenience

ASSA ABLOY

ASSA ABLOY
Sicherheitstechnik GmbH

Bildstockstraße 20
72458 Albstadt
DEUTSCHLAND
albstadt@assaabloy.com
Tel. +497431 123-0
Fax +497431 123-240

www.assaabloy.de