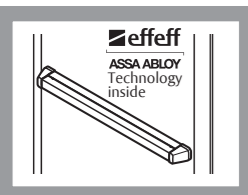


Lesen Sie diese Anleitung vor der Benutzung sorgfältig durch und bewahren Sie sie auf. Die Anleitung beinhaltet wichtige Informationen zum sicheren Montage und Installation des Produkts.

Bestimmungsgemäßer Gebrauch



Elektrische Verriegelungen von Türen in Rettungswegen, *effeff Technology inside*, sind zur Anwendung im gewerblichen Bereich vorgesehen. Das Produkt ist für die Absicherung von Rettungswegen konzipiert und entsprechend den Anforderungen der ElTVTR und DIN EN 13637:2015 geprüft. Abweichende Anwendungen oder Zulassung nicht beschriebener Gerätekombinationen sind unzulässig.

Planungshinweise für zulässige Lösungen und die dazu benötigten Gerätekombinationen kann ASSA ABLOY Sicherheitstechnik GmbH für Ihre Anwendung gerne bereitstellen. Die Verwendung ist mit den bauaufsichtlichen Anforderungen abzustimmen. Sprechen Sie dazu die zuständige Baubehörde an.

Bei der Verwendung müssen alle relevanten bauaufsichtlichen Anforderungen eingehalten werden, insbesondere bezüglich der

- Abstimmung des Sicherheitskonzeptes mit der zuständigen Baubehörde und
- Veränderungen an Türelementen.

Das Gerät ist für die Montage, Konfiguration und Nutzung entsprechend dieser Anleitung geeignet. Jede darüber hinausgehende Verwendung gilt als nicht bestimmungsgemäß, nicht beschriebene Gerätekombinationen sind unzulässig.

ASSA ABLOY
Sicherheitstechnik GmbH
Bildstockstraße 20
72458 Albstadt
DEUTSCHLAND
Tel. +49 7431 123-0
Fax +49 7431 123-240
albstadt@assaabloy.com
www.assaabloyopeningsolutions.de



Dokumentationen
zu ePED®



<https://aa-st.de/file/D01202>

! Warnung!

Gefahr durch Veränderung am Produkt: Die Sicherheitsmerkmale dieses Produkts sind eine wesentliche Voraussetzung für dessen Übereinstimmung mit ElTVTR und DIN EN 13637. Es dürfen keinerlei Veränderungen vorgenommen werden, die nicht in dieser Anleitung beschrieben sind.

Gefahr durch fehlende Not-Auf-Taster an der Fluchttür: Erfolgt die Freigabe der Fluchttür zentral gesteuert, entfällt die selbstbestimmte Möglichkeit, bei Gefahr den Gefahrenbereich zu verlassen. Dies erfordert immer eine Genehmigung durch die zuständige Baubehörde. Üblicherweise ist eine ständig besetzte Stelle, mit der Ausrüstung zur zentralen Freigabe, Voraussetzung für die Genehmigung.

Gefahr durch fehlerhafte Inbetriebnahme: Um die Produktsicherheit zu gewährleisten, muss die Inbetriebnahme durch eine sachkundige Person durchgeführt werden. ASSA ABLOY Sicherheitstechnik GmbH bietet Schulungen zur Aneignung der erforderlichen Sachkunde an.

Gefahr durch fehlerhafte oder nicht durchgeführte Wartung: Die Verantwortung für eine korrekte Installation und Funktionskontrolle des Produkts und angeschlossener Komponenten liegt beim Betreiber.

- In **mindestens monatlichen Abständen** muss die sichere Funktionsfähigkeit der mechanischen Komponenten durch eine geschulte Fachkraft überprüft werden (DIN EN 1125).
- In **mindestens jährlichen Abständen** muss die sichere Funktionsfähigkeit durch eine geschulte Fachkraft überprüft werden.
- Bauaufsichtliche Anforderungen müssen eingehalten werden.

Gefahr durch Manipulation oder unsachgemäße Reparatur: Können die ePED® Panik-Druckstange N3 oder Teile des Geräts nach einer Störung oder Alarmmeldung nicht wieder in den Normalbetrieb zurückgesetzt werden oder liegt eine Beschädigung vor, so darf das Gerät ausschließlich durch eine sachkundige Person repariert werden. Wenden Sie sich an den Kundendienst des Installateurs oder an den Support der ASSA ABLOY Sicherheitstechnik GmbH.

Sicherheitshinweise

Zielgruppe

Die Installation, Inbetriebnahme und Konfiguration des Produkts muss von einer Elektrofachkraft durchgeführt werden, mit von ASSA ABLOY zertifizierter Sachkunde zu Fluchttürsteuerungen gemäß den bauaufsichtlichen Anforderungen an elektrische Verriegelungen von Türen in Rettungswegen. Die Elektrofachkraft ist verpflichtet, die anerkannten Regeln der Technik, Prüfverordnungen der Bundesländer anzuwenden und diesen Kenntnisstand laufend zu aktualisieren.

Für die nachfolgende Prüfung der korrekten Montage und Installation, die Erstinbetriebnahme und Wartung werden weitergehende Kenntnisse zum Produkt benötigt. Dies ist nicht Bestandteil dieser Anleitung.

Bedeutung der Symbole

! Gefahr!

Sicherheitshinweis: Nichtbeachtung führt zu Tod oder schwerer Verletzung.

! Warnung!

Sicherheitshinweis: Nichtbeachtung kann zu Tod oder schweren Verletzungen führen

! Vorsicht!

Sicherheitshinweis: Nichtbeachtung kann zu Verletzungen führen.

! Achtung!

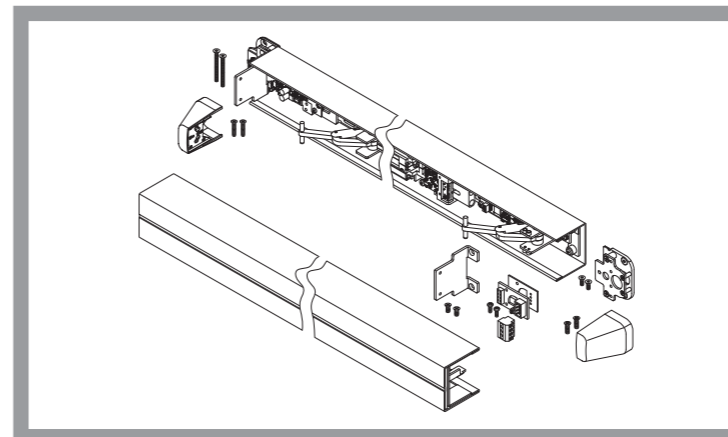
Hinweis: Nichtbeachtung kann zu Materialschäden führen und die Funktion des Produkts beeinträchtigen.

i Hinweis!

Hinweis: Ergänzende Informationen zur Bedienung des Produkts.

Montage vorbereiten

Lieferumfang



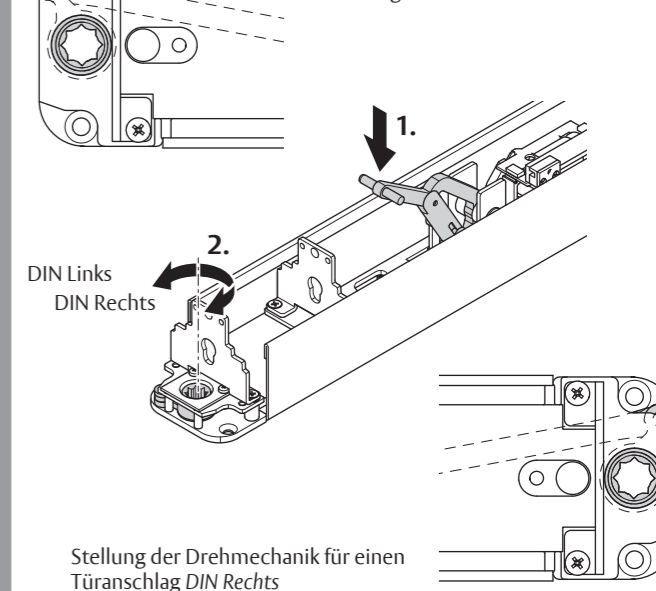
Checkliste – Montage an einer Feuer- und Rauchschutztür

- 1 Stellen Sie sicher, dass der Paniktürverschluss für die Feuer- und Rauchschutztür geeignet ist.
- 2 Überprüfen Sie dazu die Zertifizierung der Feuer- und Rauchschutztür, auf welcher der Paniktürverschluss geprüft wurde.
- 3 Wenn der Paniktürverschluss eine automatische Wiederverriegelung zulässt, darf diese bei geöffneter Tür nicht unbeabsichtigt auslösen und so ein selbsttätiges Schließen der Feuer- und Rauchschutztür verhindern.

Türanschlag DIN Rechts vorbereiten

Drehrichtung der Panikdruckstange umstellen

Werkseitige Einstellung:
Stellung der Drehmechanik für einen Türanschlag *DIN Links*.



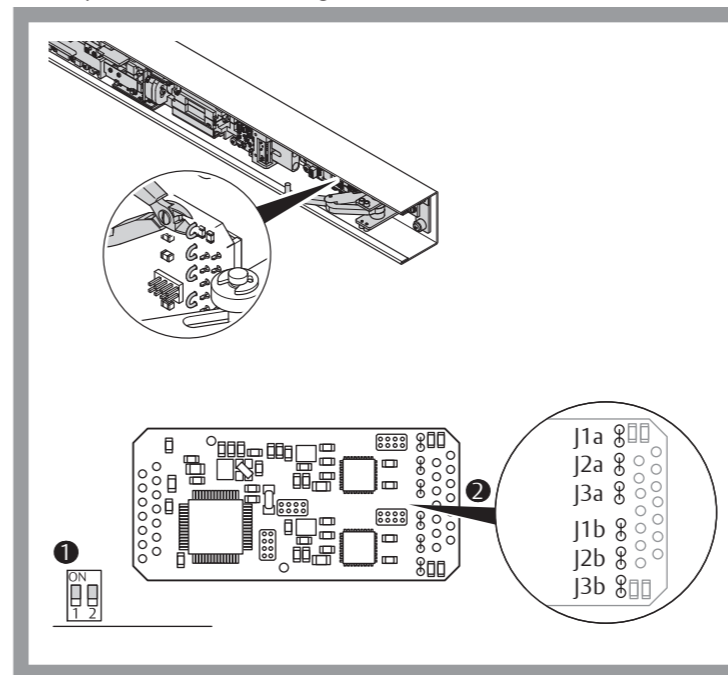
Stellung der Drehmechanik für einen Türanschlag *DIN Rechts*

! Achtung!

Funktionseinschränkung bei falscher Betriebsspannung an den Komponenten: Es muss ein Netzteil nach DIN EN 60950-1 SELV verwendet werden. Für die Versorgung von Geräten mit höherer Leistungsaufnahme als 100 VA müssen separate Netzteile angeschlossen werden. Das Netzteil, die Kabellängen und -querschnitte müssen zu den örtlichen Gegebenheiten passend gewählt werden. Prüfen Sie und stellen Sie sicher, dass die Betriebsspannung an allen Anschlussstellen zu den Komponenten passt.

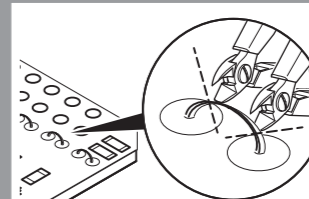
Sicherheitsfunktionen konfigurieren

Über das integrierte ePED® Interface für Verriegelungen 1386S00 (Anleitung D01024xx) werden Sicherheitsfunktionen abgeschaltet, indem Drahtbrücken auf der Platine durchtrennt werden. Für jede Sicherheitsfunktion gibt es zwei separate Drahtbrücken, die ein Drahtbrückenpaar bilden. Beide Drahtbrücken eines Drahtbrückenpaares müssen immer den gleichen Zustand aufweisen.



! Achtung!

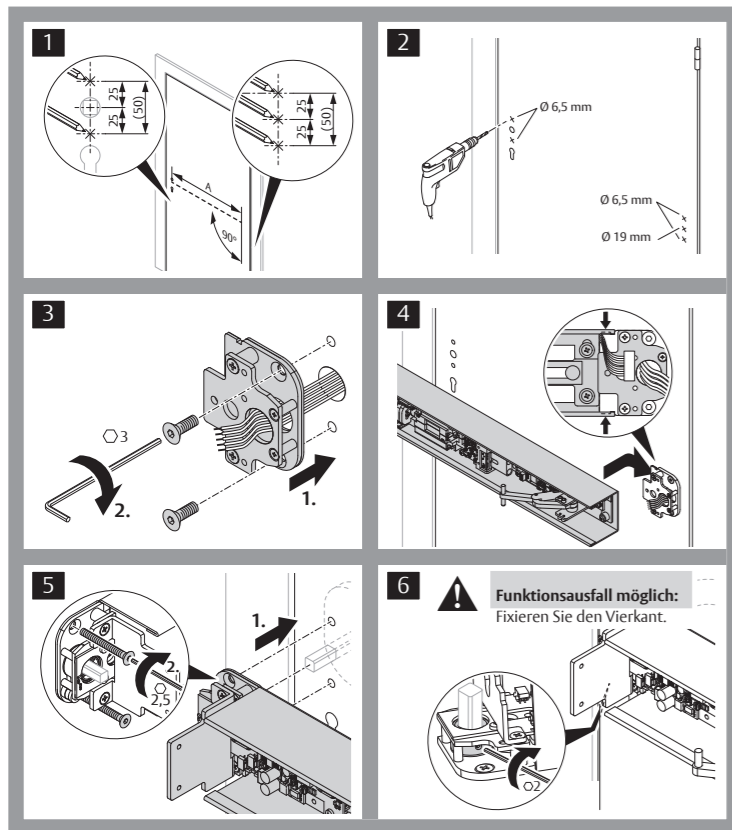
Sachschaden beim Durchtrennen einer Drahtbrücke bei eingeschaltetem elektrischen Strom: Vor dem Durchtrennen einer Drahtbrücke muss die ePED® Panik-Druckstange N3 spannungsfrei geschaltet werden.



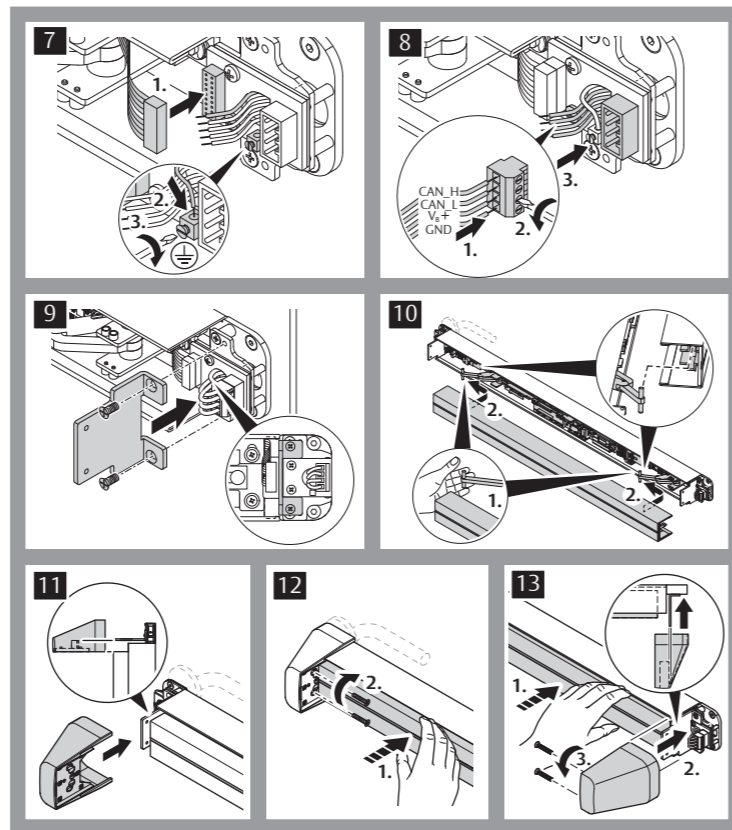
- 1 Entnehmen Sie der Tabelle welche Drahtbrücken durchtrennt werden müssen, um Sicherheitsfunktionen abzuschalten oder umzuschalten.
- 2 Durchtrennen Sie die Drahtbrücke, indem Sie mit zwei Schnitten ein Stück herausschneiden, so dass der Kontakt sicher unterbrochen ist.

Drahtbrückenpaare			Zentrale Stelle ¹ kann lokalen Not-Auf- deaktivieren	CE-Konformität	maximale Freigabe- verzögerung
J1a/J1b	J2a/J2b	J3a/J3b			
			-	Ja	keine
			-	Ja	t ₁ 1s...15s t ₂ 1s...180s ¹
			Ja	Ja	t ₁ 1s...15s t ₂ 1s...180s ¹
			-	Nein	t ₁ 1s...120s t ₂ 1s...300s ¹
			Ja	Nein	t ₁ 1s...120s t ₂ 1s...300s ¹

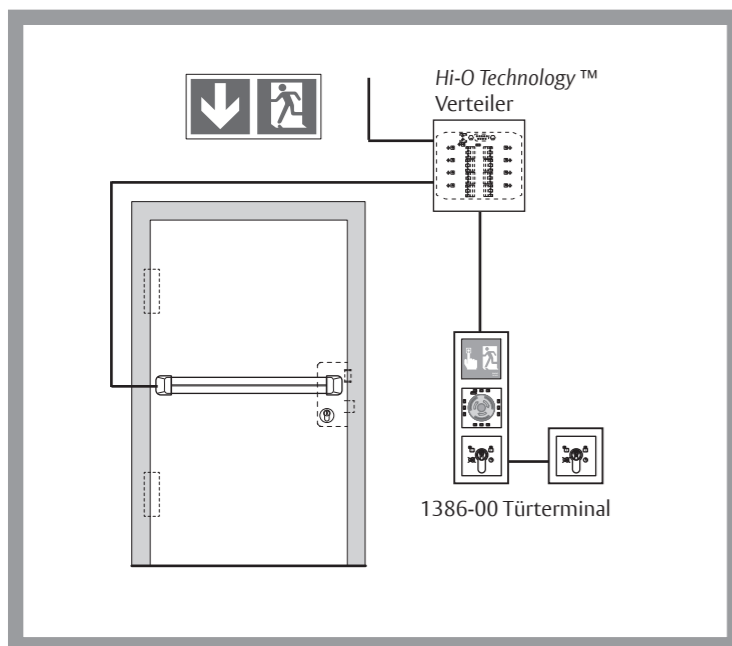
¹ Nur möglich in Kombination mit der Zentralen Kontrolleinheit 1386CMC.



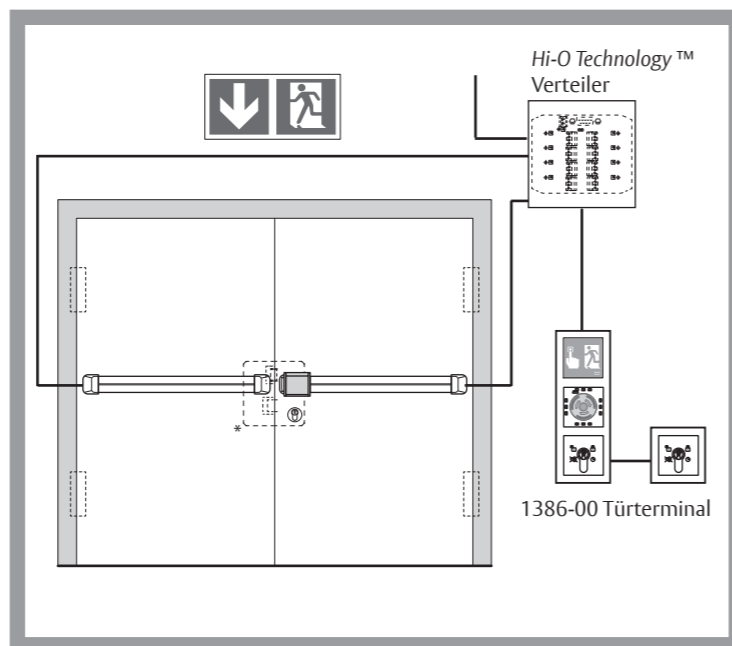
Seite 9



Seite 10



Seite 11



Seite 12

1 Hinweis!

Inbetriebnehmen: Für die Konfiguration müssen alle Hi-O-Technology™-Geräte am Bus angeschlossen sein. Danach wird die Betriebsspannung eingeschaltet. Nachträglich angeschlossene Geräte werden erst nach einem erneuten Einschalten der Betriebsspannung erkannt. Für den Betrieb der RWT-Verriegelung-Module ist immer mindestens ein Not-Auf-Modul notwendig.

Konfiguration und Bedienung

Die Konfiguration und Bedienung erfolgt über das Display-Türterminal (D01140xx 1386D10 Display-Terminal) oder die ePED Service-Software (D01112xx Service Software 1386-Service).

Sicherheitsrelevante Voraussetzungen

- Sicherheitsrelevante Voraussetzungen bei der Inbetriebnahme sind zum Beispiel:
- Betreiber hat eine Bestätigung durch die Bauaufsicht über die Zulässigkeit der Verwendung.
 - Übereinstimmung der Produkte mit der Zulassung nach EltVTR
 - Montage entsprechend der Installationsanleitung.
 - Prüfen der uneingeschränkten Öffnungs- und Schließfunktion der Türe bei deaktivierter Rettungswegabsicherung.
 - Prüfen der Zuhaltung der Türe nach Aktivierung der Rettungswegabsicherung.
 - Prüfen, ob sich die Türe nach Betätigung des/der Not-Auf-Taster öffnen lässt.
 - Bei Anschluss an die Brandmeldeanlage ist die Funktion zu prüfen.
 - Die Inbetriebnahme ist zu dokumentieren. ASSA ABLOY Sicherheitstechnik GmbH bietet dazu ein Prüfbuch an

1 Hinweis!

ePED® Panikdruckstange funktioniert elektronisch nur im System: Die ePED® Panikdruckstange ist Bestandteil eines ePED -Systems. Ein Betrieb ohne einen systemgeprüften Not-Auf-Taster ist nicht zulässig.

Seite 13

Checkliste – zur Prüfung der Funktion

- 1 Stellen Sie sicher, dass die Tür und alle vorgesehenen Teile (Paniktürverschluss, Sperrgegenstände, Verkleidungen, Mitnehmerklappe, Türschließer) vollständig und ordnungsgemäß montiert sind.
- 2 Stellen Sie sicher, dass der Paniktürverschluss und die Tür vollständig und bestimmungsgemäß funktionieren.
- 3 Stellen Sie sicher, dass Türdichtungen (Profildichtungen, Bodendichtungen) die bestimmungsgemäße Funktion nicht behindern.
- 4 Stellen Sie sicher, dass die Sperrelemente (zum Beispiel das Schloss) und Sperrgegenstände (zum Beispiel das Schließblech oder der Türöffner) ordnungsgemäß montiert sind, so dass
 - 4.1 ein sicheres Eingreifen möglich ist und
 - 4.2 der Überstand der zurückgezogenen Sperrelemente die freie Bewegung der Tür nicht behindert.
- 5 Bei zweiflügeligen Türen:
 - 5.1 Stellen Sie sicher, insbesondere bei zweiflügeligen Türen mit gefälztem Mittelstoß, an denen beide Türflügel mit Paniktürverschlüssen ausgerüstet sind, dass sich jeder Türflügel öffnet, wenn sein Paniktürverschluss betätigt wird und
 - 5.2 sich beide Türflügel frei öffnen, wenn beide Türflügel gleichzeitig betätigt werden.

Für diese Anwendung kann die Verwendung einer Mitnehmerklappe (zum Beispiel OneSystem Mitnehmerklappe) für das Bewegen des Gangflügels erforderlich sein.
- 5.3 Montieren Sie bei zweiflügeligen Türen mit gefälztem Mittelstoß und Türschließer, insbesondere an Feuer- und Rauchschutztüren einen Schließfolgereger nach DIN EN 1158.
- 6 Stellen Sie bei zusätzlicher Montage eines Türschließers sicher, dass Kinder, ältere und gebrechliche Menschen die Tür unbehindert bedienen und gehen können.

Seite 14

Eigenschaft	Ausprägung
Spannungsversorgung V _B	über externes Netzteil 24VDC (+/-10%) SELV
Stromaufnahme	500 mA
maximale Freigabeverzögerung nach Betätigung des Not-Auf-Tasters	
• DIN EN 13637	
• bei lokaler Steuerung	15 s
• bei zentraler Steuerung	180 s
• ohne CE-Zertifizierung (EU-Export)	
• bei lokaler Steuerung	120 s
• bei zentraler Steuerung	300 s
Hi-O Technologie™	
• Steuerfunktion	Ja, HiO-Technology
• Bus-Adressen	1
Dornmaß	ab 35 mm
Profillänge	von 850 mm bis 1380 mm
Befestigungsabstand	von 900 mm bis 1430 mm
Einsatzort	zur Verwendung im Innenbereich
Schutzart	IP30 (wenn vollständig montiert)
Betriebstemperatur	-10 °C – +55 °C
Zertifizierung nach	EltVTR DIN EN 13637:2015 DIN EN 1125

! Warnung!

Gefahr durch fehlerhafte oder nicht durchgeführte Wartung: Die Verantwortung für eine korrekte Installation und Funktionskontrolle des Produkts und angeschlossener Komponenten liegt beim Betreiber.

- In **mindestens jährlichen Abständen** muss die sichere Funktionsfähigkeit durch eine geschulte Fachkraft überprüft werden.
- Bauaufsichtliche Anforderungen müssen eingehalten werden.

Seite 15

Gewährleistung

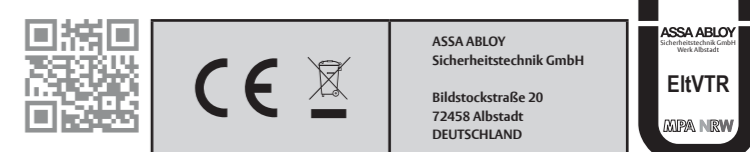
Es gelten die gesetzlichen Gewährleistungsfristen und die Verkaufs- und Lieferbedingungen der ASSA ABLOY Sicherheitstechnik GmbH. Aktualisierte Informationen finden Sie unter: assaabloyopeningsolutions.de.

Zertifizierung

Open Source Lizenzen
ASSA ABLOY Sicherheitstechnik GmbH hält den Quellcode der im Rahmen von Open Source Lizenzen genutzten Software (zum Beispiel FreeRTOS™, newlib, lwIP) auf Anfrage bereit: <http://www.assaabloy.com/com/global/opensource/>

Hi-O Technology™
ist ein eingetragenes Warenzeichen der ASSA ABLOY-Gruppe.

ePED®
ist ein eingetragenes Warenzeichen der ASSA ABLOY Sicherheits GmbH.



Die EU-Konformitätserklärung finden Sie im Downloadbereich von assaabloyopeningsolutions.de

Entsorgung

Verpackungsmaterialien müssen der Wiederverwendung zugeführt werden. Die bestehenden Vorschriften zum Umweltschutz müssen eingehalten werden.

WEEE-Reg.-Nr. DE 69404980
Das Produkt ist nach dem Gebrauch als Elektronikschrott ordnungsgemäß zu entsorgen und zur stofflichen Wiederverwendung einer örtlichen Sammelstelle kostenlos zuzuführen.

Seite 16