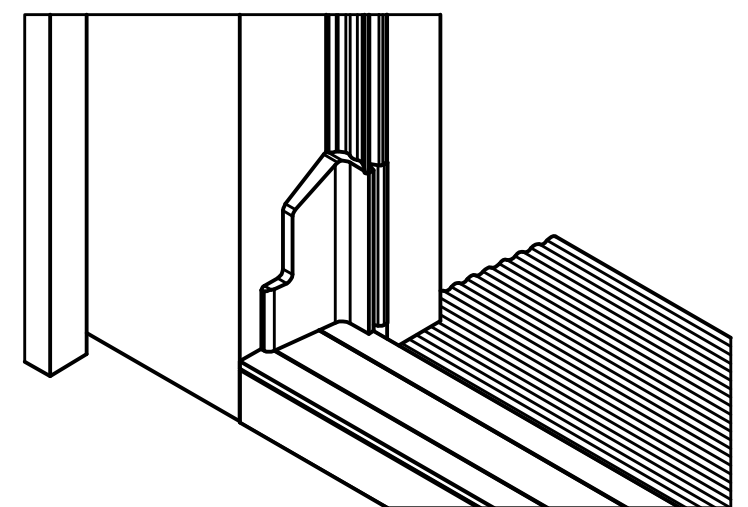
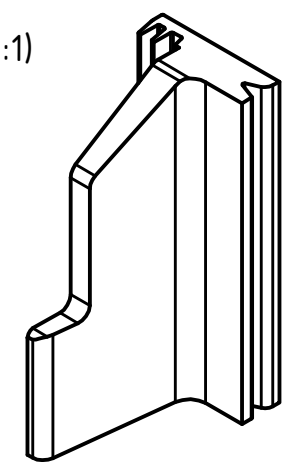
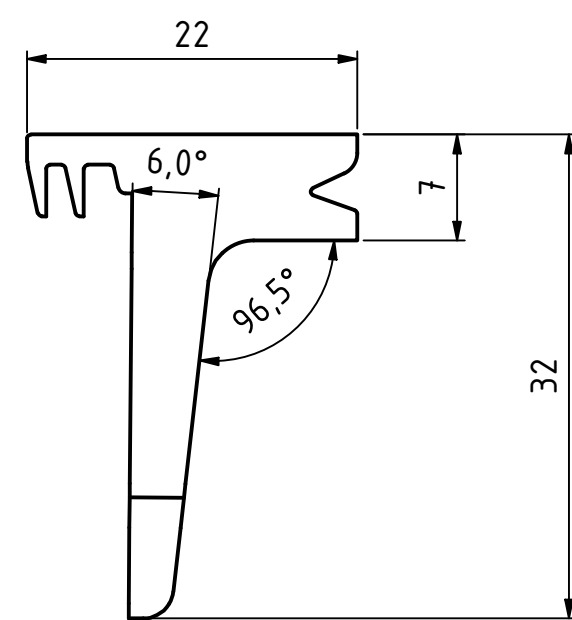


3D-Ansicht (1:1)



Einbausituation (1:2)



Nicht vermasste Konturen nach CAD-File  
 Oberfläche glatt / non-stick

Allgemeintoleranzen ISO 2768-f		Massstab: 2 : 1		Material: Silikon 20-25 Shore	
		Datum		Name	
		Gezeichnet 17.02.2023		VWA/BTH	
		Kontrolliert			
		Norm			
		helbling		Eckdichtung links	
		P520-462		1	
				A3	
Status	Änderungen	Datum	Name		