

A large, light gray rectangular area on the left side of the page, which serves as a placeholder for a technical drawing of the pivot joint. The drawing is not visible, but the area is defined by a thin black border. At the top and bottom corners of this area, there are small, blue, glowing icons of the pivot joint assembly.

**FritsJurgens®**

**OBERER PIVOT REVERSED**  
TECHNISCHES DATENBLATT

**DAS NIEDERLÄNDISCHE UNTERNEHMEN FRITSJURGENS ENTWICKELT HOCHWERTIGE LÖSUNGEN FÜR PIVOT TÜRBESCHLÄGE, DIE ÜBER DIE BRANCHENÜBLICHEN STANDARDS UND DIE ERWARTUNGEN UNSERER KUNDEN HINAUSGEHEN. DIESE LÖSUNGEN BIETEN UNENDLICHE MÖGLICHKEITEN FÜR DIE GESTALTUNG VON PIVOT TÜREN.**

<b>Verborgene Beschläge</b>	Nur eine kleine Decken- und Bodenplatte sind zu sehen. Alle Beschläge sind in der Tür verborgen.
<b>Unendliches Design</b>	Die Tür kann in jeder beliebigen Höhe und aus jedem Material gefertigt sein, so dass unendliche Design-Möglichkeiten geboten werden.
<b>Bewegungstechnik</b>	Die Bewegungstechnik nutzt die hydraulische Kraft und sorgt für eine sanfte und kontrollierte Türbewegung.
<b>Zeitlose Qualität</b>	Die Systeme bestehen aus Hochleistungsmaterial, sind wartungsfrei und funktionieren einwandfrei.

## **KONTINUIERLICHE VERBESSERUNG**

---

FritsJurgens strebt nach bestmöglicher Qualität. Jedes System, das den Firmensitz von FritsJurgens verlässt, wird mit größter Sorgfalt und unter Verwendung der besten Materialien entwickelt, gefertigt und getestet. Auf diese Weise gelang die Entwicklung wartungsfreier Scharniere, die auch nach 136 Jahren täglicher Nutzung noch einwandfrei funktionieren.

## **WELTWEITES NETZWERK**

---

Architekten, Designer und Türenhersteller auf der ganzen Welt arbeiten mit FritsJurgens zusammen. Unsere Pivot Scharniere sind über ein zuverlässiges Netzwerk von Partnern in über 80 Ländern erhältlich.



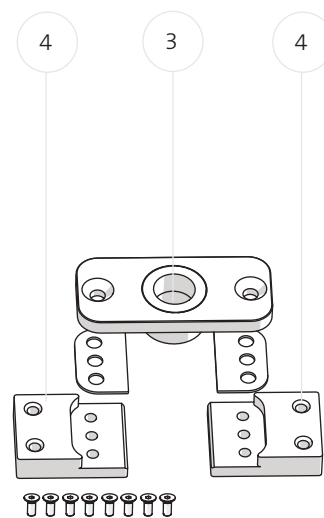
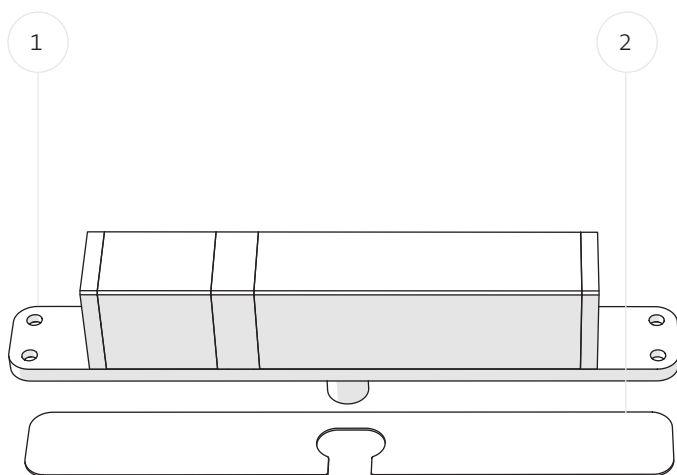
# ÜBERSICHT

Dieser obere Pivot unterscheidet sich leicht von allen anderen: Der obere Pivot Reversed kann in den oberen Pfosten oder in die Decke eingesetzt werden. Dadurch können besonders schlanke Türrahmen verwendet werden, da kein System in die Oberseite der Tür eingebaut werden muss. Sie können sich zum Beispiel für eine extragroße Glasfront entscheiden. Dank der Platzierung in der Decke wird dieses System nicht von der Seite der Tür aus, sondern von der Türöffnung aus justiert.

## KOMPONENTEN

---

- 1 Oberer Pivot Reversed
- 2 Abdeckplatte
- 3 Receiver
- 4 Adapters (optional, mit Füllplatten)



## Pivot Türen für Außenbereiche

Beim Einbau einer Außentür gibt es immer einen Türsturz, in den der obere Pivot Reversed eingebaut werden kann.

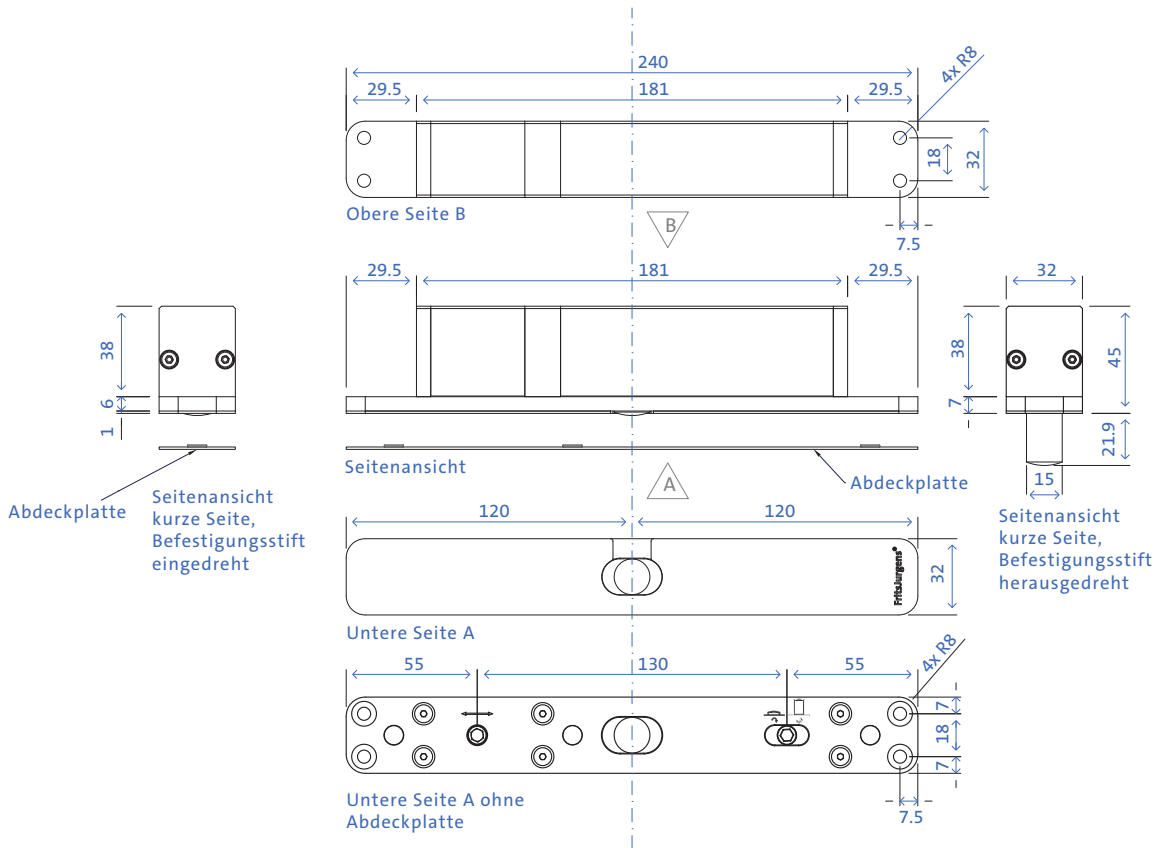
## Kleinere Rahmen, mehr Glas

Wenn der obere Pivot im Türsturz oder in der Decke eingebaut ist, können Sie eine Pivot Tür mit kleinerem Rahmen und einer größeren Glasfläche realisieren.

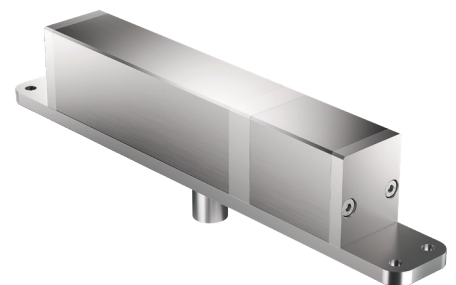
## Einfacher Einbau

Durch die Positionierung im Türsturz oder in der Decke wird dieses System von der Türöffnung aus reguliert: Das ist besonders praktisch für die mittlere Positionierung.

# TECHNISCHE SPEZIFIKATIONEN



EIGENSCHAFTEN	OBERER PIVOT REVERSED
Pivot-Position	Variierbar ab 130 mm
Art der Positionierung	Seitliche und mittlere Positionierung
Positionierung des oberen Pivot	Oberer Türpfosten
Anpassung	Von der Türöffnung aus
Eignet sich für	System One, System 3, System M und System M+
Abdeckplatten	Ja
Oberfläche Abdeckplatte	Edelstahl Schwarz Weiß

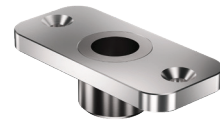


# ABDECKUNGEN

## Receiver

### FÜR OBEREN PIVOT REVERSED

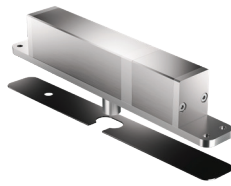
Bei der Bestellung eines oberen Pivot Reversed ist ein rechteckiger Receiver in der Bestellung enthalten. Der Receiver ist im oberen Abschnitt der Pivot Tür eingebaut. Der Stift des oberen Pivot Reversed wird beim Einbau nach unten in den Receiver gedreht.



## Abdeckplatten



SS  
Edelstahl



BK  
Schwarz



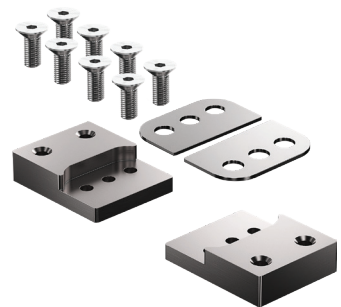
WT  
Weiß

---

# ZUBEHÖR

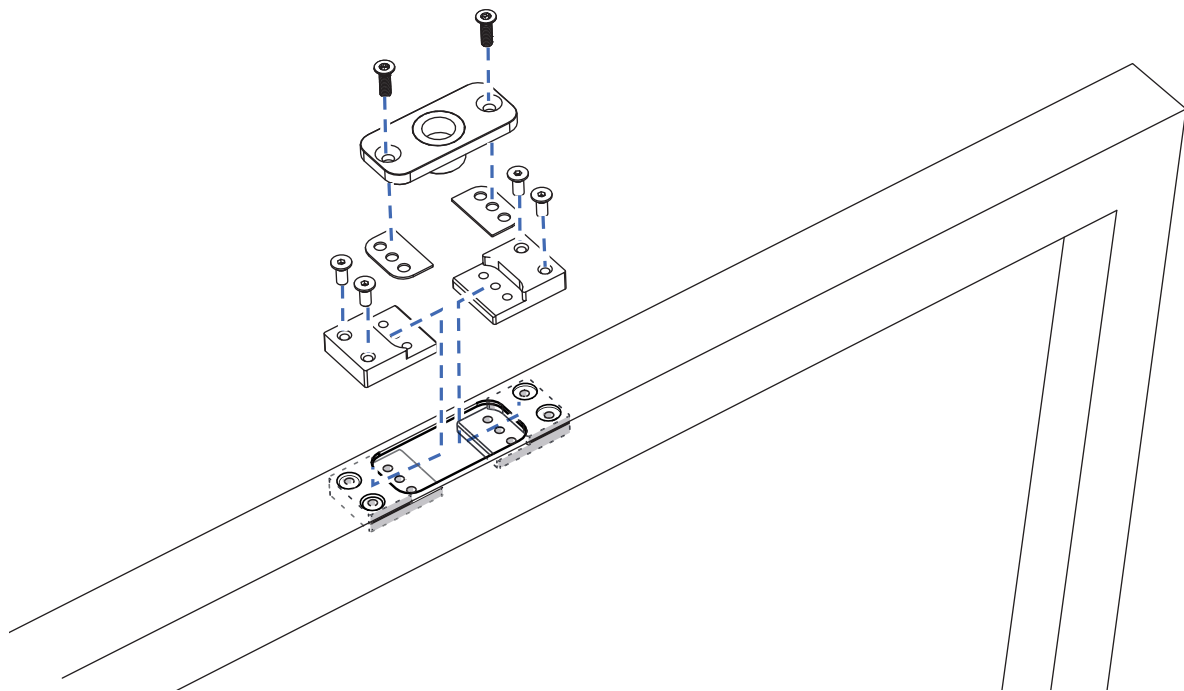
## Adapters

Die Adapters können zur Montage der Komponenten in das Metallprofil verwendet werden. Die beiden Adapters werden zuerst in das Profil montiert. Sie bieten dann eine stabile Unterlage für die Montage des Bauteils. Wir bieten derzeit nur Adapters für 2 mm dicke Profile an. Dieses Produkt eignet sich für den Receiver, alle oberen Pivots und für untere Pivots System One und System 3.

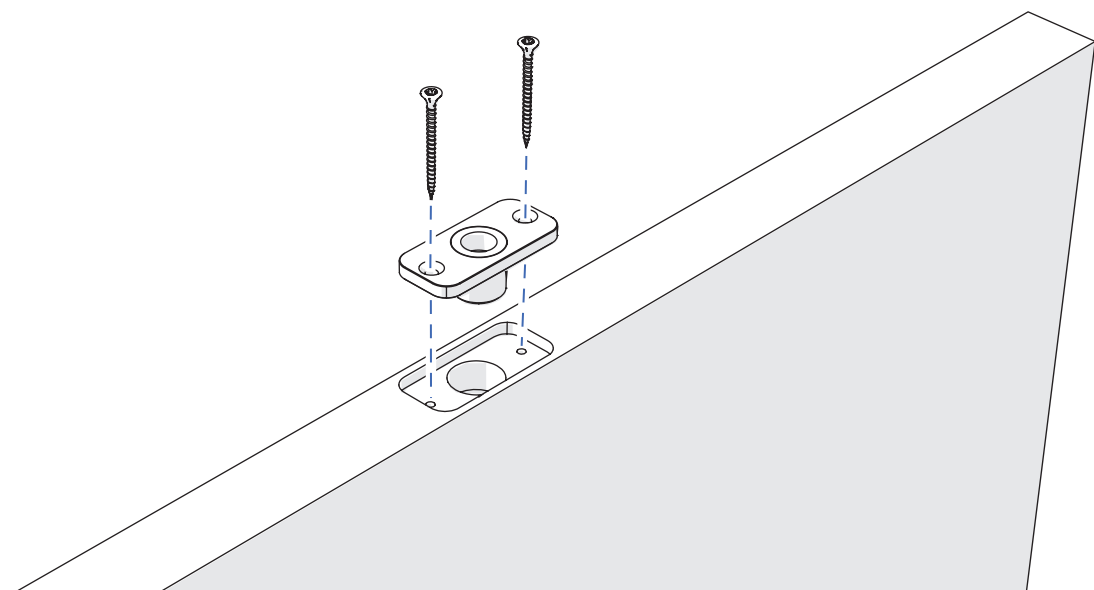


# FRÄSANLEITUNG

Für Türen mit Profil aus Stahl oder Aluminium

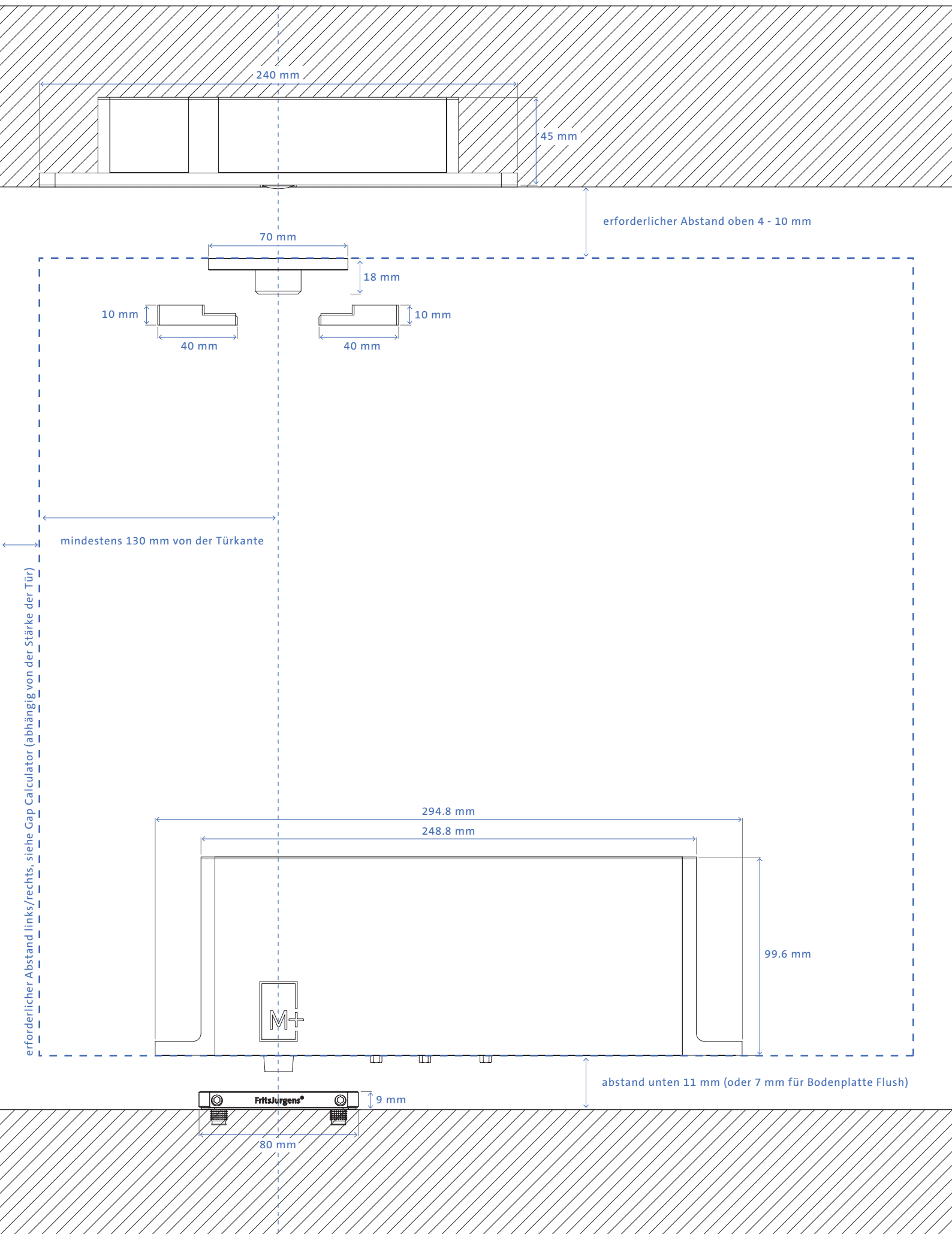


Für Holztüren

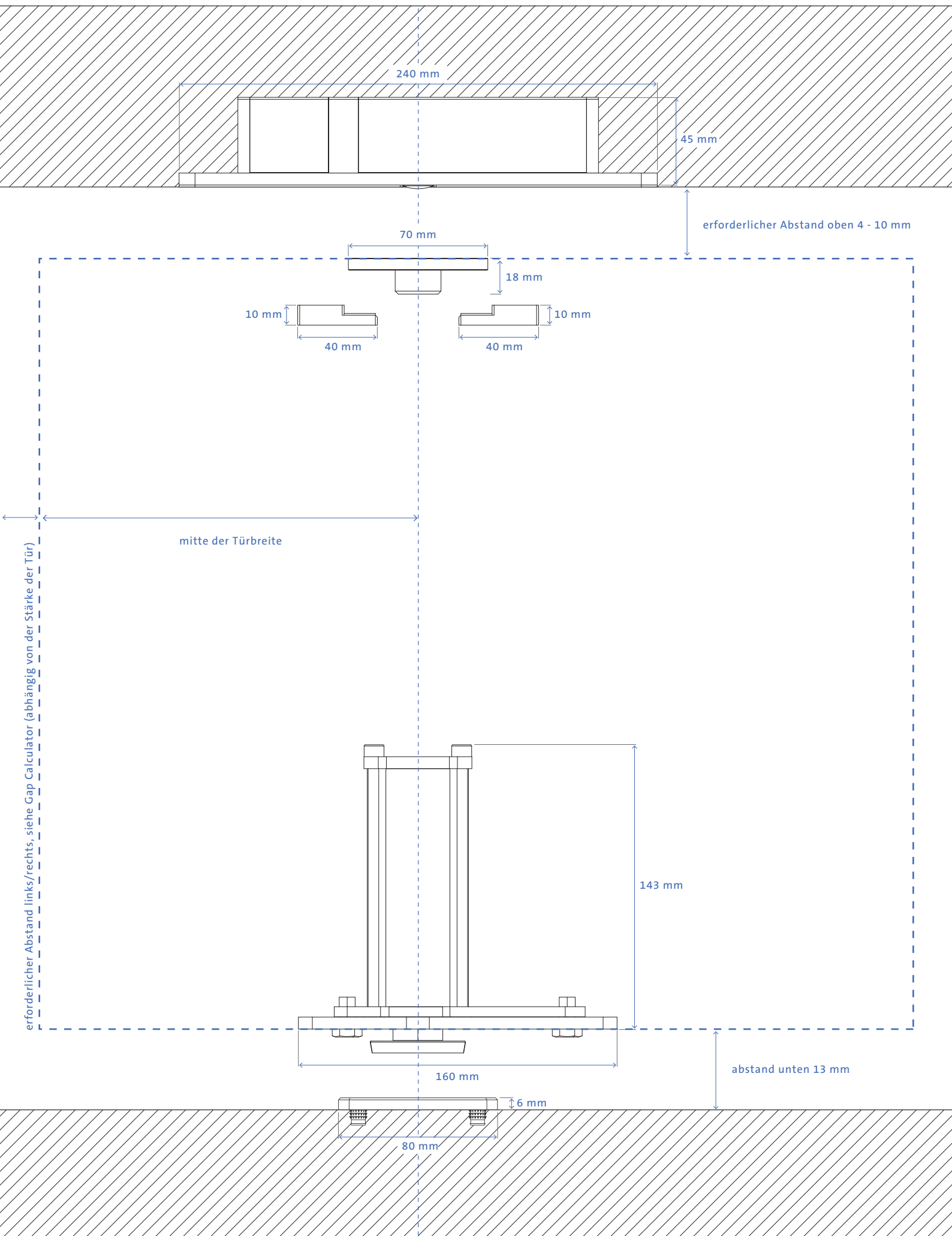


# KONFIGURATIONEN

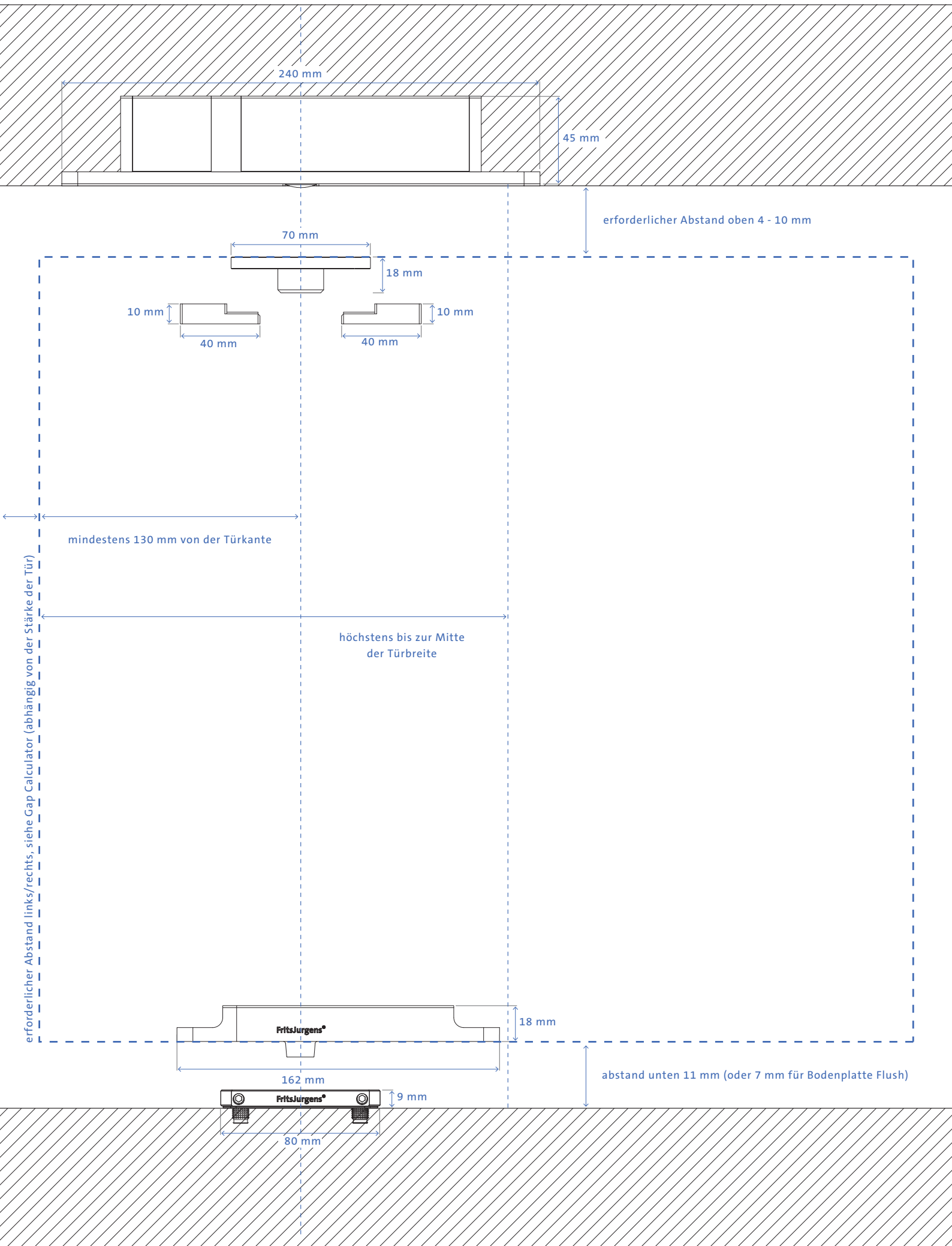
System M+ (Klasse A-E), Pivot-Position  $\geq 130$  mm



# System 3, Pivot auf mittlerer Position der Türbreite (mit TP-R)

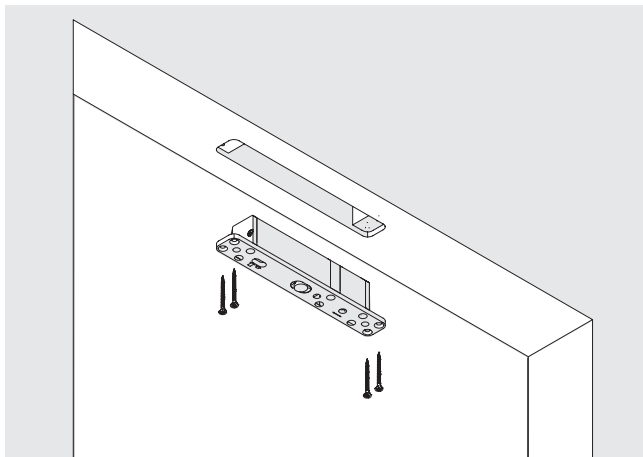




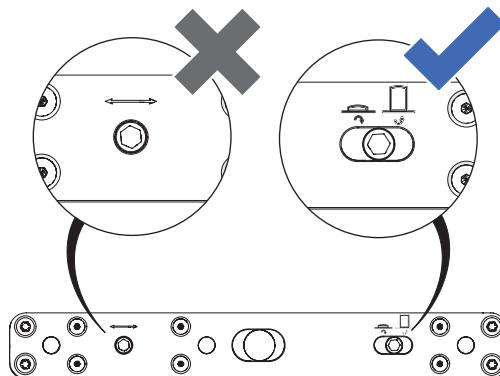


# MONTAGE

- 1 Bringen Sie den oberen Pivot Reversed an.

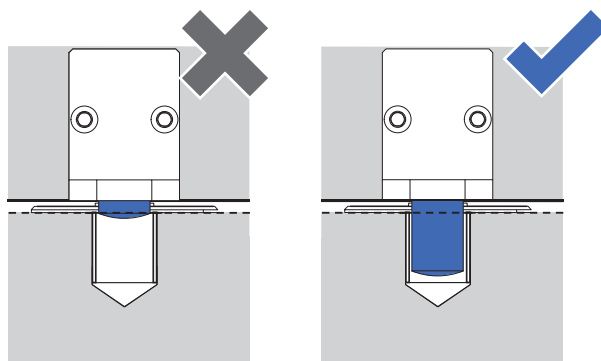
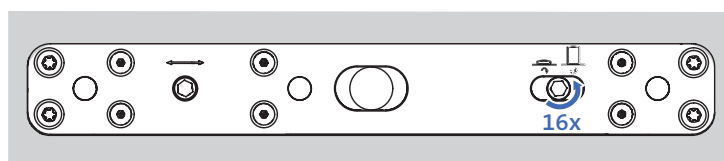
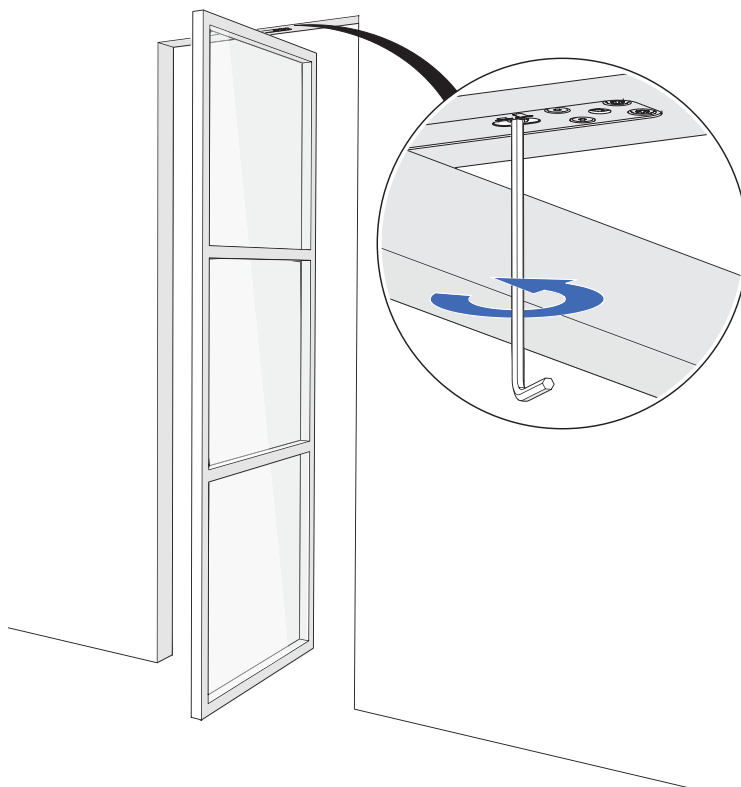


- 2 Ermitteln Sie die Stellschraube zur Erweiterung des Stiftes.



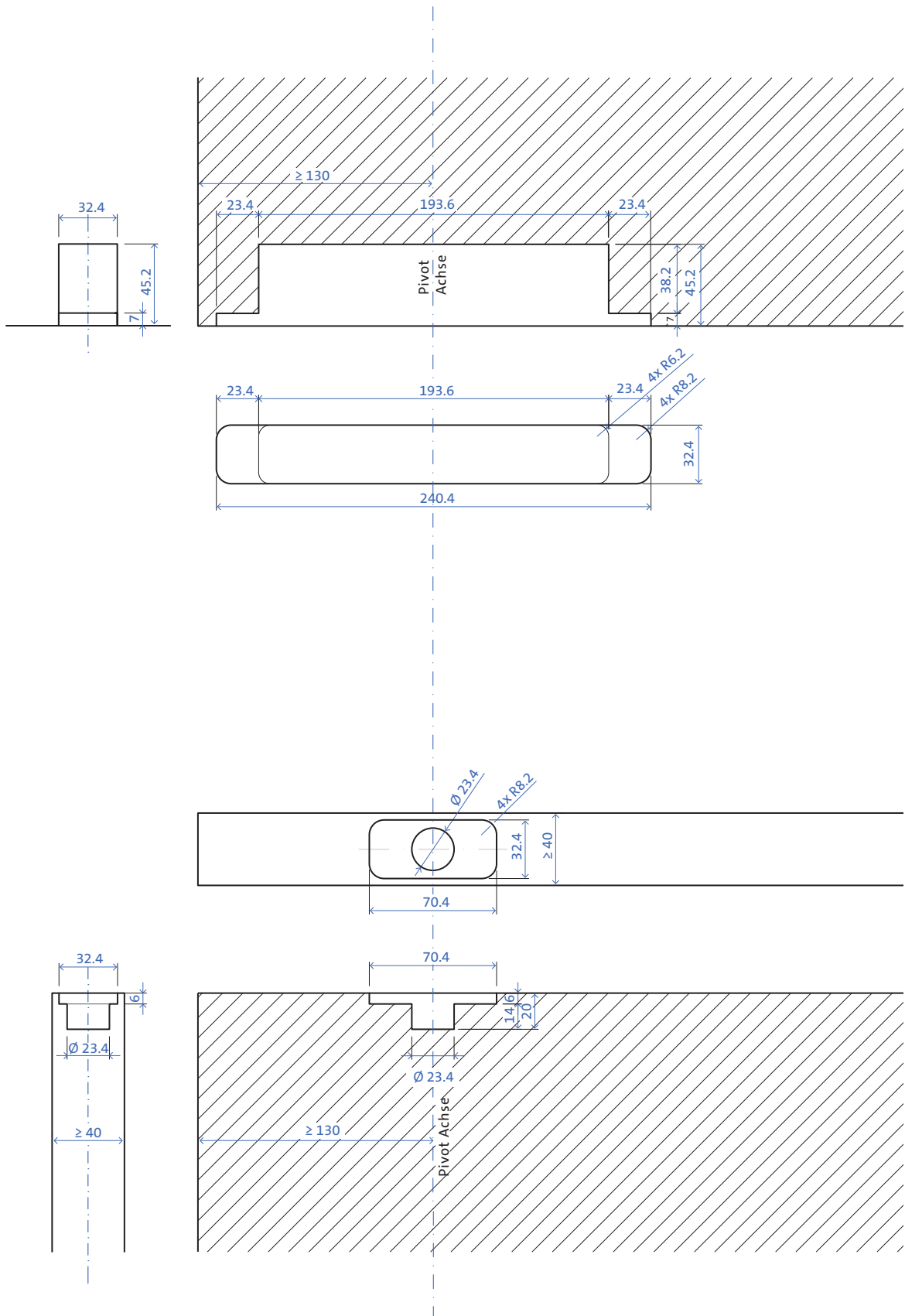
- 3 Setzen Sie die Tür auf die Bodenplatte (siehe Hauptanleitung).

- 4 Erweitern Sie den Pivot mit dem Allen Key 5. Drehen Sie den Innensechskantschlüssel 16 Mal, um den Stift vollständig zu erweitern.



# FRÄSEN

## VORBEREITUNG DER TÜR UND DER DECKE/DES OBEREN PFOSTENS



# FritsJurgens®

## FRITSJURGENS INTERNATIONAL

A. Einsteinlaan 1

9615 TE Kolham

Niederlande

+31 598 343 410

info@fritsjurgens.com

## FRITSJURGENS ITALIA (REGIONALE VERTRIEBSBÜRO)

Via Marsilio Ficino 22

50132 Firenze

Italien

+39 055 064 0290

info@fritsjurgens.com

## FRITSJURGENS DUBAI BRANCH

DLC-OP-A2-4-0029

Dubai South

Dubai

Vereinigte Arabische Emirate

BO.tech.TP-R.DE

Copyright © FritsJurgens®

31-05-2023



8 720681 609454