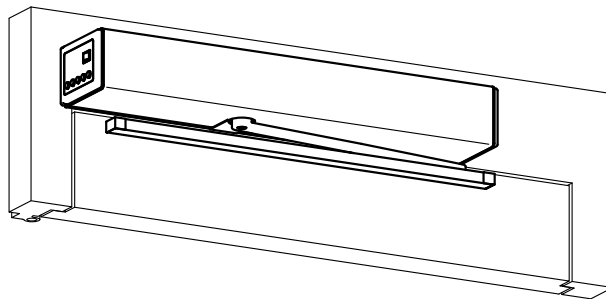
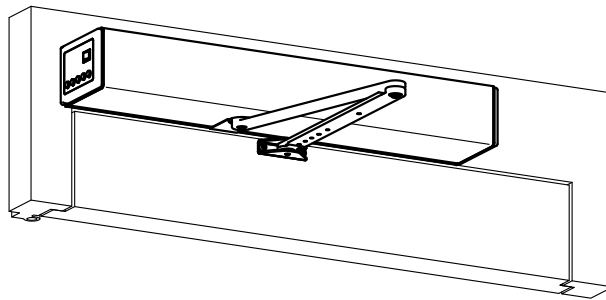


# Mécanisme d'entraînement pour porte à battant

## SD-L (93600)

Instructions de montage et d'exploitation

Original



No. com. .... Pos. .... Année de construction .....

Exploitant .....

Lieu d'installation .....

0548-988/03a  
2022.02

**Glutz**  
Access Since 1863

# TABLE DES MATIÈRES

1	GÉNÉRALITÉS .....	5
1.1	Groupe cible.....	5
1.2	Lieu de conservation des instructions.....	5
1.3	Adresses.....	5
1.4	Outils de travail et prestations de service.....	6
2	SECURITÉ.....	7
2.1	Utilisation conforme à la réglementation .....	7
2.2	Notices de sécurité .....	7
2.3	Dispositions de sécurité .....	7
2.3.1	Principes.....	7
2.3.2	Service.....	9
2.3.3	Dispositifs de sécurité .....	9
2.3.4	Dysfonctionnement.....	9
2.3.5	Accessoires/Pièces de rechange.....	9
3	DESCRIPTION DU PRODUIT .....	10
3.1	Généralités.....	10
3.2	Application standard.....	11
3.3	Application inverse .....	11
3.4	Commande automatique de la séquence de fermeture.....	12
3.5	Plaque signalétique.....	12
3.6	Caractéristiques techniques.....	13
3.7	Charges de vent maximales .....	14
4	MONTAGE .....	16
4.1	Préparation .....	16
4.2	Variantes de montage.....	17
4.3	Généralités.....	18
4.4	Tringlerie étroite RS/RG .....	19
4.4.1	Tringlerie normale RS fonction de poussée / Montage linteau .....	19
4.4.2	Tringlerie de glissement RG fonction de traction / Montage linteau .....	24
4.4.3	Tringlerie de glissement RG fonction de poussée / Montage linteau.....	28
4.4.4	Tringlerie de glissement RG fonction de poussée / Montage battant .....	32
4.4.5	Tringlerie de glissement RG fonction de traction / Montage battant.....	35
4.4.6	Tringlerie normale RS fonction de poussée / Montage battant .....	38
4.5	Réglage de la précontrainte du ressort de fermeture.....	40
4.6	Réglage de la fonction de fermeture brusque .....	42
4.6.1	Amortissement de fermeture brusque .....	42
4.6.2	Zone de fermeture brusque .....	43
5	RACCORDEMENTS ÉLECTRIQUES.....	44
5.1	Alimentation de secteur .....	44
5.2	Cheminement du câblage.....	46
5.2.1	Montage contre linteau.....	46
5.2.2	Montage contre battant .....	46
5.3	Éléments externes .....	47
5.4	Serrure à moteur .....	48
5.4.1	Serrure à moteur avec branchement direct de la bobine de moteur .....	48
5.4.2	Serrure à moteur avec sa propre commande d'évaluation .....	49
5.4.3	Serrure à moteur avec commande d'évaluation/bloc d'aliment. séparé(e) ..	50

6	MISE EN SERVICE.....	51
6.1	Fonctionnement à basse énergie (Low-Energy).....	53
6.2	Fonctionnement Servo-commandé.....	53
6.3	Application inverse.....	54
6.4	Régulateur de la séquence de fermeture.....	55
6.5	Fonction de sas.....	58
6.5.1	Sas standard (IL Type Safety).....	58
6.5.2	Sas hôpital (IL Type Hôpital).....	58
6.5.3	Sas Netherland (ILType NL).....	58
6.6	Étiquettes collantes.....	60
6.6.1	Autocollant de service.....	60
6.6.2	Schéma autocollant.....	60
6.6.3	Plaque signalétique.....	60
6.7	Monter le revêtement du mécanisme d'entraînement.....	61
7	COMMANDE.....	62
7.1	Interrupteur principal.....	62
7.2	Sélecteur de programmes.....	62
7.3	Modes de fonctionnement.....	63
7.4	Réglages.....	63
7.4.1	Paramètre de déplacement (PARAMETER).....	64
7.4.2	Configuration (CONFIG).....	65
7.4.3	Installations à plusieurs battants (DOUBLE DOOR).....	66
7.4.4	Guide des menus.....	67
8	SERVICE.....	71
8.1	Service des passages piétons.....	72
8.2	Contrôle fondamental.....	73
9	DÉPANNAGE.....	74
9.1	Dysfonctionnement avec numéro d'erreur.....	74
9.1.1	Mécanisme d'entraînement.....	75
9.1.2	Exploitation.....	75
9.1.3	Éléments de sécurité.....	76
9.1.4	Alimentation.....	76
9.1.5	Système.....	76
9.1.6	Options.....	76
9.1.7	Séquence de fermeture / Sas.....	76
9.2	Dysfonctionnement sans numéro d'erreur.....	77
9.3	Mise à jour du logiciel via le port USB.....	78
9.3.1	Préparation.....	78
9.3.2	Déroulement.....	79
9.3.3	Affichage LED sur la commande.....	79
9.3.4	Erreurs éventuelles.....	79

10	MISE HORS SERVICE .....	80
11	MISE AU REBUT .....	81
12	PIÈCES DE RECHANGE .....	82
13	OPTIONS.....	83
13.1	D-BEDIX.....	83
13.1.1	Keys .....	83
13.1.2	Symboles .....	83
13.1.3	Modes de fonctionnement.....	84
13.1.4	Affichage de la position de porte .....	84
13.1.5	Niveau des menus .....	85
13.1.6	Exemples de réglage.....	86
13.1.7	Affichage des erreurs .....	87
13.2	KOMBI-D-BEDIX.....	88
13.3	Butée d'arrêt position ouverte, intégrée dans méc. d'entraîn. ....	89
13.4	Plaque de raccord. pour battant en bois (tringlerie normale) .....	90
13.5	Plaque de montage .....	91
13.6	Plaque de montage SD-L Mod .....	91
13.7	Revêtement continu .....	92
13.8	Cartes C.I. optionnelles .....	93
13.8.1	Carte C.I. de relais .....	93
13.8.2	Carte C.I. de radio.....	94
13.9	LZR-FLATSCAN .....	95
14	ANNEXE .....	96
	Schéma de principe.....	E4-0141-713_Glutz
	Schéma de principe serrures à moteur .....	E4-0142-180_Glutz

# 1 GÉNÉRALITÉS

Les présentes instructions fournissent toutes les instructions pour le montage, la mise en service, la commande, le service (entretien/contrôle) ainsi que le dépannage. Elles forment la base d'une fonction impeccable et sûre. Avant de procéder aux travaux, ces instructions doivent être entièrement lus et compris!

Les documents de base suivants sont associés à cette installation:

- |                                                    |                    |                    |
|----------------------------------------------------|--------------------|--------------------|
| • <b>Instructions de montage et d'exploitation</b> | <b>0548-988/03</b> | sur l'installation |
| • Manuel pour l'opérateur                          | 0548-988/23        | chez l'opérateur   |
| • Carnet de contrôle                               | 0548-988/43        | sur l'installation |

## 1.1 Groupe cible

Tous les travaux décrits dans les présentes instructions sont exclusivement réservés à des experts!

Des experts sont des personnes qui, en raison de leur formation professionnelle et de leurs expériences, disposent de connaissances approfondies dans le domaine des fenêtres, portes et portails actionnés par une source d'énergie extérieure. Ils se sont suffisamment familiarisés avec la législation nationale pertinente en rapport avec la protection au travail et la prévention des accidents, ainsi qu'avec les directives et les règles généralement applicables de la technique, pour être en mesure d'évaluer la sécurité de fonctionnement de fenêtres, portes et portails actionnés par une source d'énergie extérieure.

De telles personnes sont exclusivement les experts dûment instruits du fabricant ou du fournisseur.

## 1.2 Lieu de conservation des instructions

Le présent manuel est à conserver auprès de l'installation, ensemble avec le carnet de contrôle!

## 1.3 Adresses

Concessionnaire/  
Service à la clientèle



Fabricant

Glutz SA  
Segetzstrasse 13  
CH-4502 Solothurn  
Tél. +41 32 625 65 20  
Fax +41 32 625 65 20  
www.glutz.com  
info@glutz.com

## 1.4 Outils de travail et prestations de service

Les outils de travail et prestations de service cités ci-après sont à disposition, suivant la situation et l'autorisation respective (veuillez vous adresser à votre concessionnaire):

- Portrait de l'entreprise
- Page d'accueil
- E-shop (autorisations)
- Solution Designer (système de configuration de produits de l'entreprise)
  - Gestion de projets
  - Imprimer le devis et la confirmation de commande pour le projet
  - Configuration de l'installation
  - Visualisation 3D
  - Calculer les prix pour les portes normalisées et standard
  - Visualisation de listes de pièces
  - Etablissement de plans de travail
- News
- Info-Newspaper e-mail
- Prospectus sur les produits
- Présentation de produits (PowerPoint)
- Textes de soumission
- Liste de références
- Certificats d'homologation/de conformité
- Données CAD
- Feuille cotée
- Plans de câblage et des évidements
- Cours de formation
- Pièces de rechange
- Contrats d'entretien
- Service 24 heures sur 24 (pas dans tous les pays)

## 2 SECURITÉ

### 2.1 Utilisation conforme à la réglementation

Le mécanisme d'entraînement pour porte à battant SD-L (93600) a été exclusivement conçu pour le fonctionnement automatique des portes pivotantes. Toute utilisation en dehors de ces limites d'application est réputée être non conforme et est strictement interdite!

Une utilisation non conforme est susceptible d'entraîner des risques pour l'utilisateur et/ou d'endommager l'installation. Le fabricant décline toute responsabilités pour de tels dégâts ou blessures!

### 2.2 Notices de sécurité

Les présentes instructions utilisent les symboles et notices suivants afin d'attirer l'attention sur des dangers résiduels:



Avertissement:  
Danger de blessure ou de mort.



Attention:  
Situation susceptible d'endommager le matériel ou d'entraver le fonctionnement.

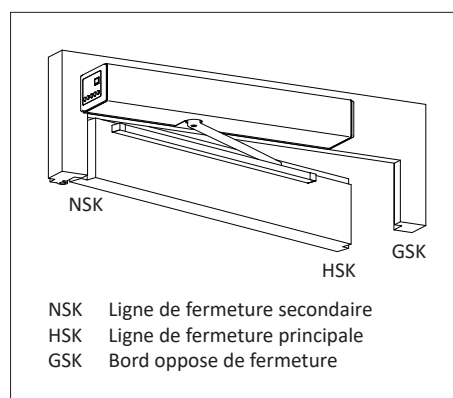


Remarque:  
Des conseils qui vous facilitent le travail.

### 2.3 Dispositions de sécurité

#### 2.3.1 Principes

- Selon la norme EN 16005/DIN 18650 qui décrit les exigences par rapport de sécurité des systèmes de porte automatiques, une évaluation des risques est à effectuer (en considérant le cercle d'utilisateurs de la porte ainsi que la situation de construction). L'évaluation des risques est la base pour le choix des différentes mesures de protection et doit être effectuée pendant la phase de planification pour que le système de porte puisse être installé en garantissant un fonctionnement sûr (voir Évaluation des risques pour porte à battant automatique P 01.02.20 ⇒ DIN 18650).
- Lors du montage de l'installation, il faut veiller à éviter des points d'écrasement et de cisaillement; à cette fin, il est essentiel que les directives applicables à l'endroit d'installation soient respectées pour les lignes de fermeture. Il faut surtout s'assurer que les battants de porte ne présentent pas d'arêtes vives. Les lignes de fermeture secondaires sont à exécuter par le commettant de façon à éviter des zones de coincement et de cisaillement dangereuses.



- Afin d'empêcher la création de zones d'écrasement et de cisaillement dangereuses, aucune modification structurelle ne doit être apportée dans l'environnement de la porte sans autorisation préalable de Glutz. En plus, il faut éviter de placer des objets (tels que des meubles, palettes, etc.) à proximité de la porte.
- Les battants de porte avec leurs remplissages doivent être construits en conformité avec les normes pertinentes applicables (p.ex. EN 16005). Pour les remplissages, il faut utiliser du matériel incassable, resp. verre de sécurité. Des battants de porte transparents (ou leur surfaces) doivent être clairement reconnaissables, par exemple à l'aide d'un marquage durable ou de matériaux teintés.
- Les limites d'application doivent être respectées.
- Le choix des éléments de fixation dépend de la base de fixation.
- Des seuils de porte ou d'autres éléments en saillie dans le système de porte doivent être identifiés à l'aide d'une étiquette d'avertissement ou d'un autre marquage adéquat.
- Dans l'état assemblé, l'installation doit satisfaire à toutes les exigences pertinentes à la sécurité de la directive sur les machines.
- Le mécanisme d'entraînement pour porte à battant SD-L (93600) ne doit être monté et exploité que dans des locaux secs, sinon une protection adéquate contre l'humidité doit être prévue par le commettant.
- Le mécanisme d'entraînement pour porte à battant SD-L (93600) ne doit pas être monté dans des locaux exposés aux explosions. La présence de gazes inflammables ou de fumée représente un considérable potentiel de danger.
- Toute autre intervention ou modification de l'installation n'étant pas décrites dans les présentes instructions sont interdites!
- Les matériaux d'emballage (plastique, polystyrène expansé, ficelles, ....) représentent une source de danger pour les enfants et doivent donc être conservés en dehors de la portée de ces derniers.
- L'installation a été calculée, conçue et fabriquée sur la base de l'état le plus récent de l'art et des règles généralement reconnues en rapport avec la sécurité technique. Elle ne doit être utilisée que si elle se trouve en parfait état, et en respectant les instructions du présent manuel. Toute utilisation en dehors des limites d'application est interdite!
- L'installation doit être exploitée et maintenue de manière à ce que la sécurité soit assurée en tout temps. Il y a lieu notamment de respecter les dispositions quant à son utilisation conforme, les conditions d'exploitation prescrites par le fabricant ainsi que d'assurer le service régulier (maintenance/contrôle).
- La conformité de l'installation avec la directive sur les machines doit être attestée.



### 2.3.2 Service

Afin d'assurer la sécurité des utilisateurs en tout temps, l'installation doit faire l'objet d'un service d'entretien et d'un contrôle en vue de la sécurité de fonctionnement avant la première mise en service, et **au moins une fois par an** pendant l'exploitation. L'entretien/le contrôle est à confier à un expert et doit être confirmée en entrant la date et la signature dans le carnet de contrôle.

### 2.3.3 Dispositifs de sécurité

Il est strictement interdit de court-circuiter, neutraliser ou mettre hors fonction des dispositifs de sécurité. Des dispositifs de sécurité défectueux ne doivent pas être rendus inactifs dans le but de continuer l'exploitation de l'installation.

### 2.3.4 Dysfonctionnement

En cas de pannes qui pourraient avoir une incidence sur la sécurité des utilisateurs, l'installation doit être mise hors service. La remise en service ne peut être effectuée qu'après la suppression de la panne et l'élimination des risques.

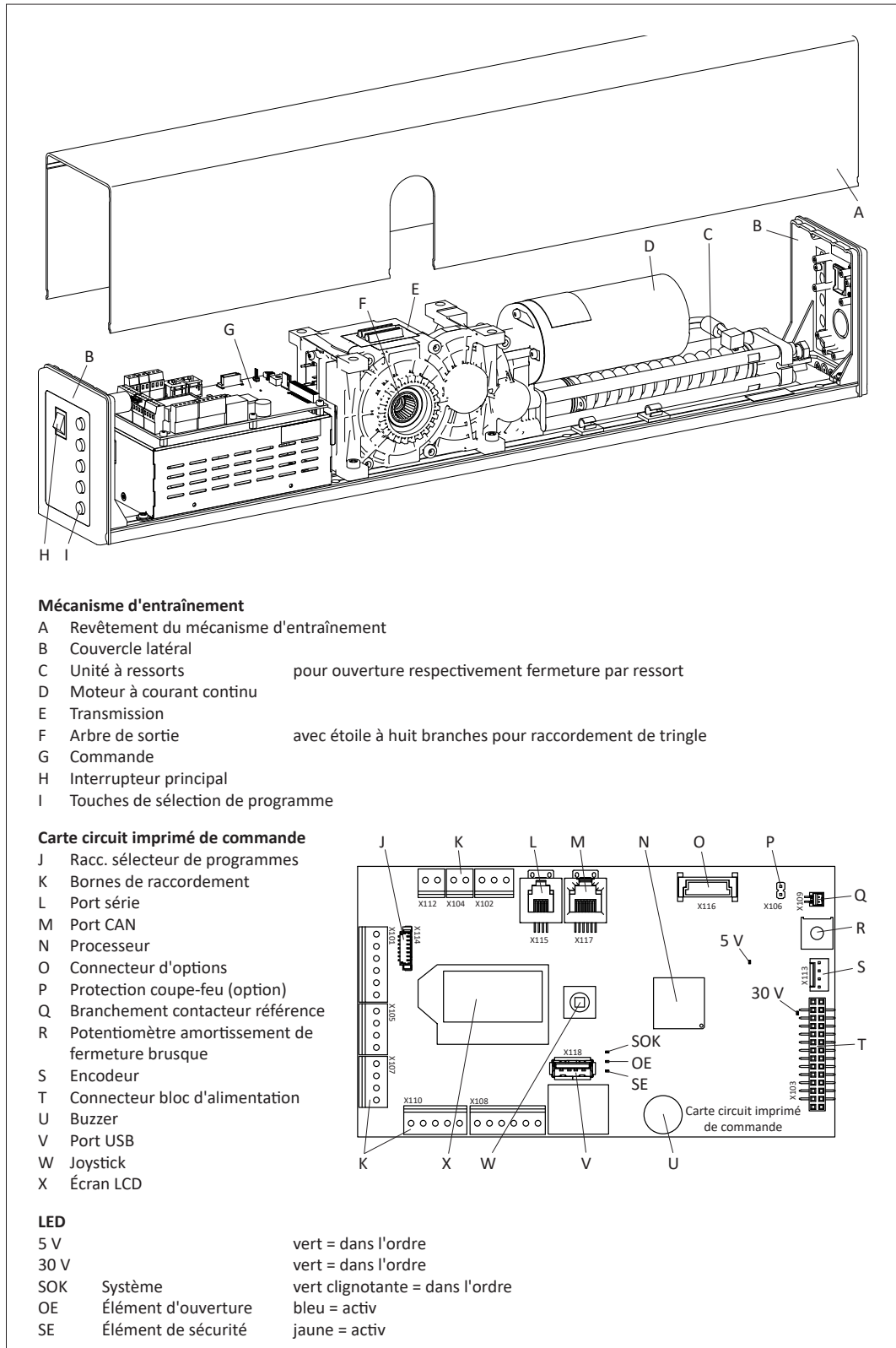
### 2.3.5 Accessoires/Pièces de rechange

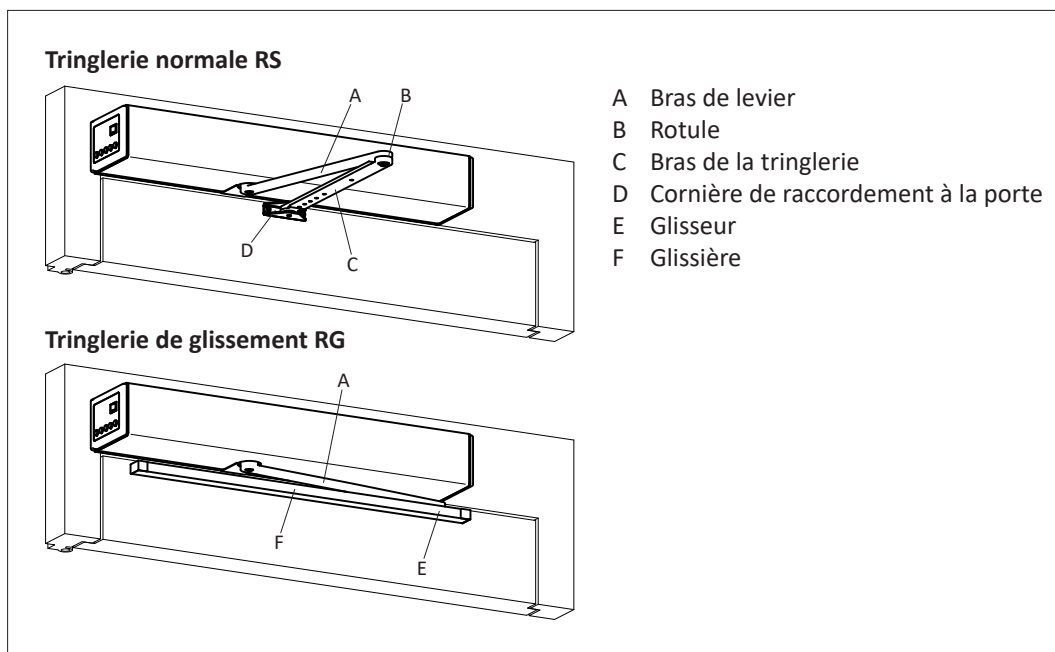
Le fonctionnement sûr et irréprochable de l'installation ne peut être garanti qu'à condition qu'elle soit construite avec les accessoires/pièces de rechange originaux de Glutz. Glutz décline toute responsabilité pour des dégâts entraînés par une modification non autorisée ou l'utilisation d'accessoires/pièces de rechange étrangers.

## 3 DESCRIPTION DU PRODUIT

### 3.1 Généralités

Le mécanisme d'entraînement pour porte à battant SD-L (93600) ouvre et ferme le battant par l'intermédiaire des tringles (ne figure pas dans l'illustration).





### 3.2 Application standard

Pendant le fonctionnement normal, les mouvements d'ouverture et de fermeture du battant de porte s'effectuent de manière motorisée. L'ouverture automatiquement peut être effectuée à l'aide des éléments d'ouverture. La fermeture automatiquement est initié après l'échéance de la durée de maintien en position ouvert programmée.

#### Fonctionnement en cas de panne de courant

Le battant de porte est fermé par l'effet du ressort à partir de n'importe quelle position. L'amortissement du moteur assure une fermeture contrôlée.

### 3.3 Application inverse

Le mécanisme d'entraînement SD-L (93600) porte à battant est également approprié au fonctionnement inverse. Ce mode de fonctionnement peut être individuellement activé pour chaque mécanisme d'entraînement. En cas de panne de courant, l'application inverse garantit une ouverture fiable du battant de porte.

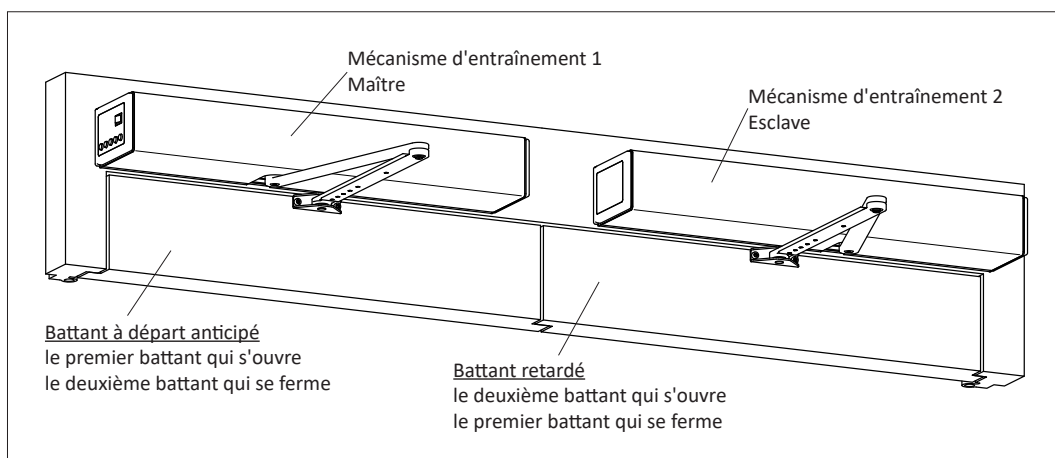
Pendant le fonctionnement normal, les mouvements d'ouverture et de fermeture du battant de porte s'effectuent de manière motorisée. L'ouverture automatiquement peut être effectuée à l'aide des éléments d'ouverture. La fermeture automatiquement est initié après l'échéance de la durée de maintien en position ouvert programmée.

#### Fonctionnement en cas de panne de courant ou ouverture de secours

Le battant de porte est ouvert à partir de n'importe quelle position par l'élasticité du ressort (à moins que le battant n'ait été verrouillé). L'amortissement du moteur assure une ouverture contrôlée. Il n'est donc pas nécessaire de prévoir un groupe électrogène de secours.

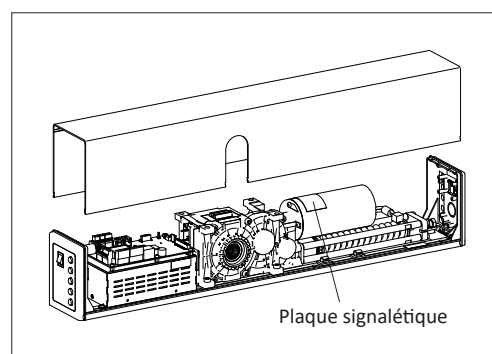
### 3.4 Commande automatique de la séquence de fermeture

Pour des installations à 2 battants, deux mécanismes d'entraînement pour porte à battant SD-L (93600) séparés sont utilisés et reliés entre eux par système CAN-Bus.



### 3.5 Plaque signalétique

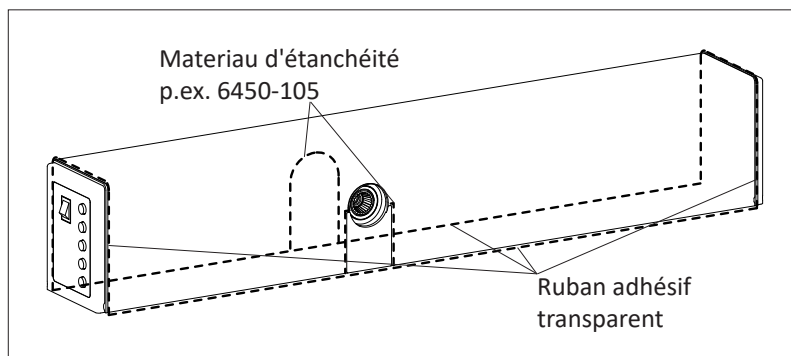
La plaque signalétique (y compris marques TÜV et CE) se trouve sur le moteur à courant continu (en dessous du revêtement du mécanisme d'entraînement).



### 3.6 Caractéristiques techniques

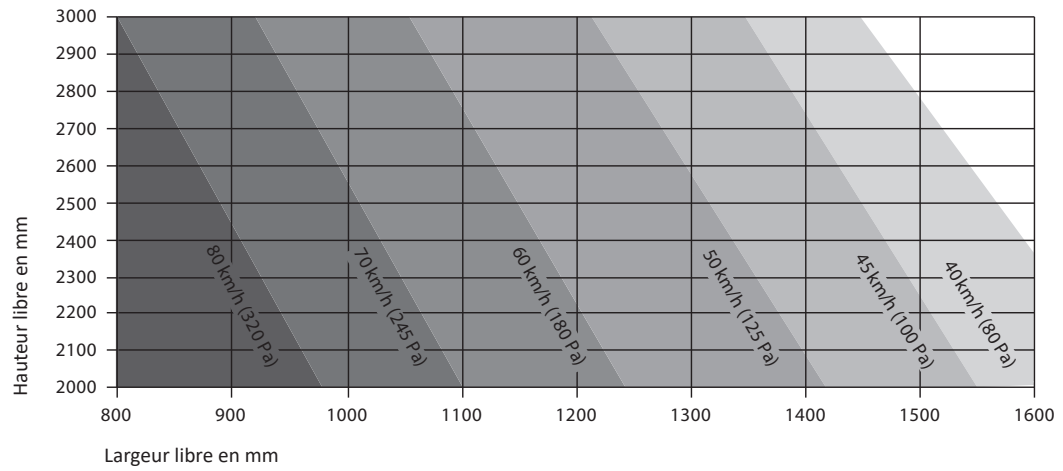
Mécanisme d'entraînement	Standard	
Transmission de la force	Tringlerie normale	
	Tringlerie de glissement	
Dimensions mécanisme d'entraînement	Hauteur 95 mm	
	Largeur 690 mm	
	Profondeur 120 mm	
Poids mécanisme d'entraînement	10,5 kg	
Température ambiante	-15...+50 °C	
Utilisation uniquement dans locaux secs	Humidité relative max. 85 %	
Type de protection	IP 40 (IP 42*)	
Tension de service	230 VAC (+10/-15 %), 50 Hz, 10/13 A	
Puissance absorbée mécanisme d'entraînement	max. 560 W	
Puissance nominale moteur	100 W	
Alimentation consommateur externes	24 VDC (±10 %), 2 A	
Couple de rotation arbre de sortie	80 Nm permanent	
	240 Nm max.	
Distance Charnière - Arbre de sortie	Montage linteau	tout 280 mm
	Montage battant	Tringlerie norm. RS fonction pouss. 350 mm
		Tringlerie gliss. RG fonction traction 330 mm
Profondeur linteau	Montage linteau	Tringl. norm. RS fonc. pouss. 0...250 mm
		Tringl. gliss. RG fonct. tract. -30/+120 mm
		Tringl. gliss. RG fonct. poussée -30/+50 mm
	Montage battant	Tringl. norm. RS fonc. pouss. -30/+40 mm
		Tringl. gliss. RG fonct. traction -30/+50 mm
		Tringl. gliss. RG fonct. pouss. -30/+200 mm
Angle d'ouverture de la porte	max. 105°	
Poids battant de porte	max. 250 kg	
Largeur battant de porte	EN 3...7 (851...1'600 mm)	
Vitesse d'ouverture	2,4...20 s réglable (max. 40°/s)	
Vitesse de fermeture	2,4...20 s réglable (max. 40°/s)	
Zone de fermeture brusque (hors courant)	5...15° réglable en continu (mécanique)	
Amortissement de fermet. brusque (hors courant)	réglable en continu (potentiomètre)	
Temps de maintien en position ouverte	0...60 s	
Temps de maintien en position ouverte Nuit	0...180 s	

\* Afin d'atteindre le type de protection IP 42, il est nécessaire d'étancher le revêtement sur le pourtour du mécanisme d'entraînement!

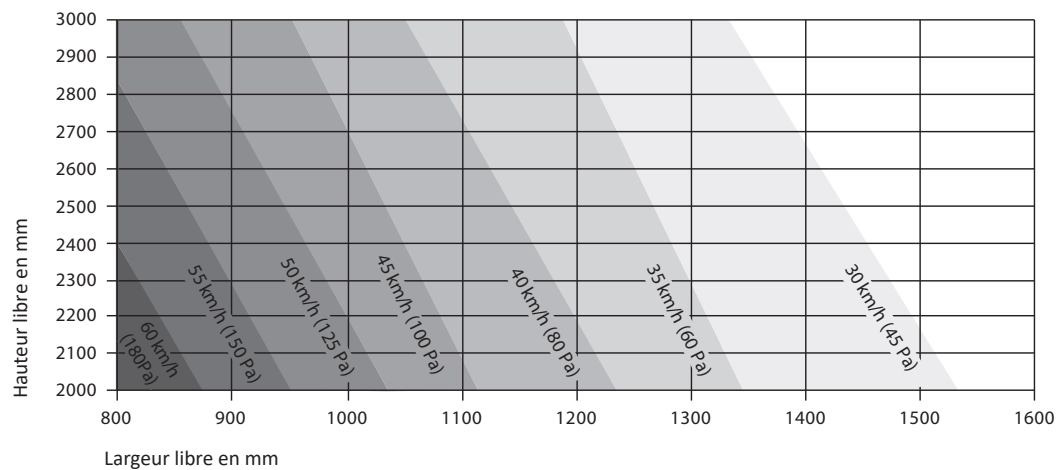


### 3.7 Charges de vent maximales

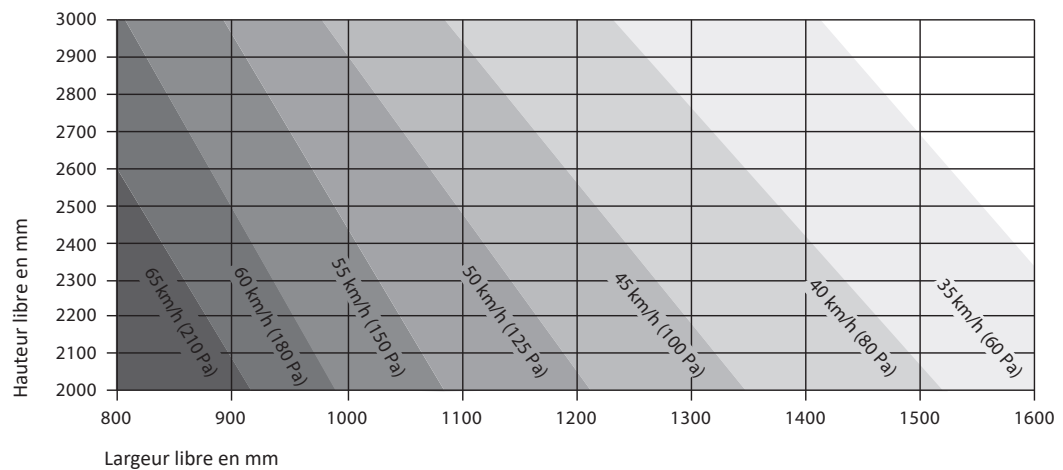
Tringlerie normale fonction de poussée (montage contre linteau)



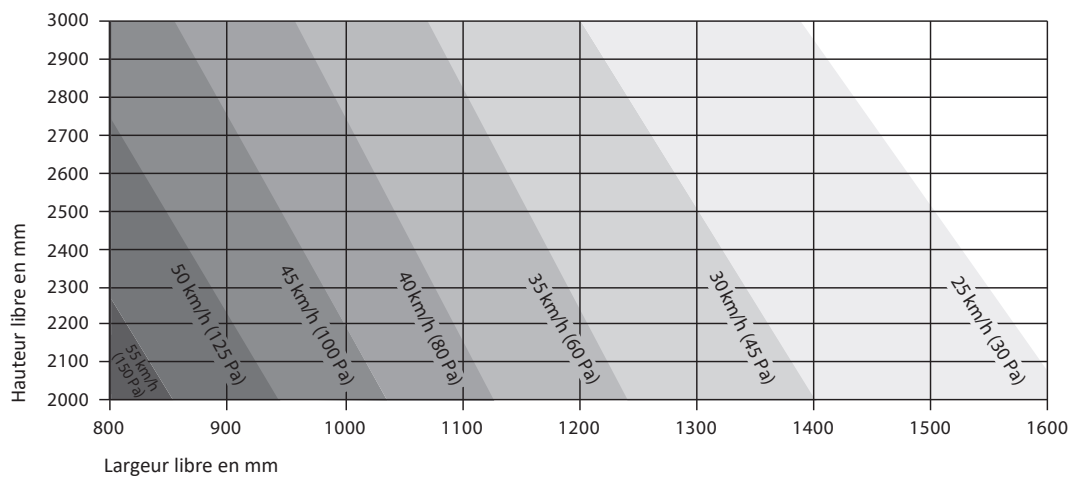
Tringlerie de glissement fonction de poussée (montage contre linteau)



Tringlerie de glissement fonction de traction (montage contre linteau)



**Montage contre battant (général)**



## 4 MONTAGE

### 4.1 Préparation



Attention:

Application standard

Nous conseillons au commettant de monter une butée d'arrêt du battant de porte.

Application inverse

Il est impératif de monter une butée d'arrêt du battant de porte (à la charge du commettant)!

Cette butée d'arrêt du battant évite un endommagement du battant de porte/mécanisme d'entraînement dans le mode de fonctionnement manuel, en cas de fausse manœuvre ou de vandalisme. Comme option, une butée d'arrêt en position ouverte peut être intégrée dans le mécanisme d'entraînement, mais cette butée d'arrêt n'est pas capable d'assumer la fonction de protection.



Attention:

Contrôlez le libre mouvement du battant. Au cas où il ne se déplace pas facilement et sans faire du bruit ou s'il est mal équilibré (c.a.d. il s'ouvre ou se ferme tout seul), ces défauts doivent d'abord être éliminés.

#### Connecteur du moteur

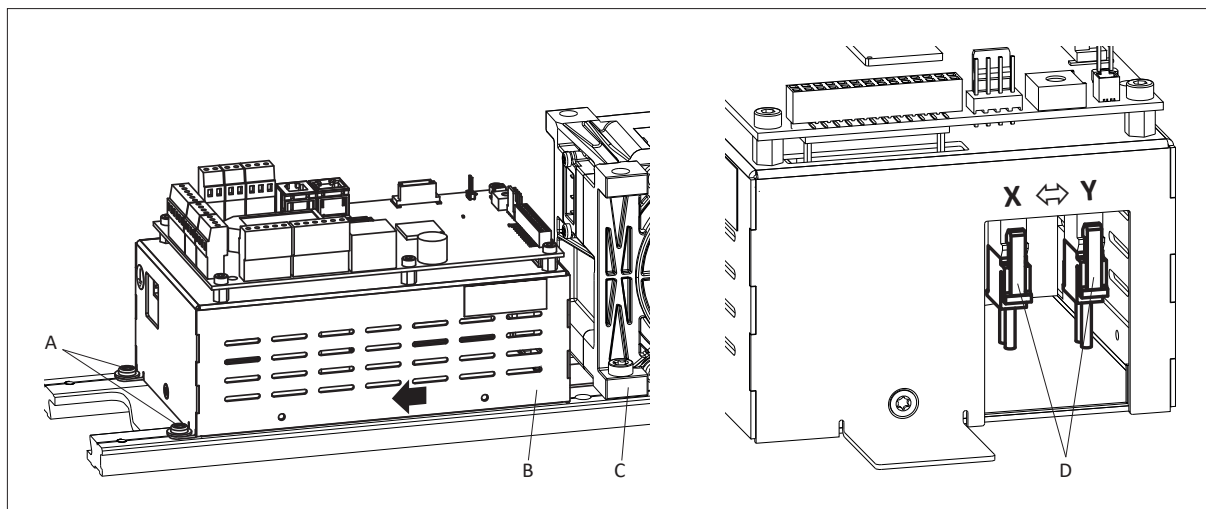


Attention:

Afin de pouvoir assurer la fonction d'amortissement, la position correcte (X ou Y) du connecteur du moteur (D) doit être vérifiée. Elle peut être déterminée sur la base du tableau suivant. En outre, la position correcte du connecteur du moteur (pour chaque variante de tringles et de montage) est indiquée dans le chapitre 4.2.

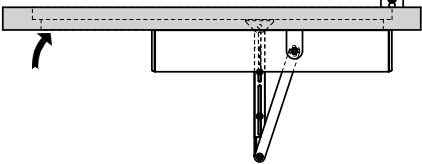
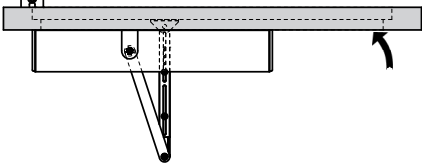
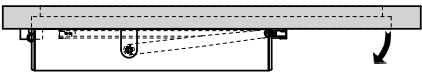
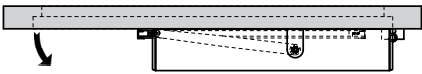
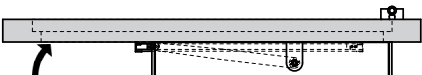
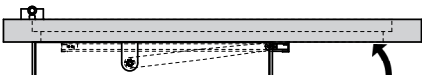

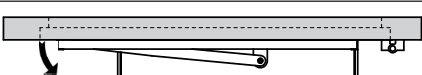


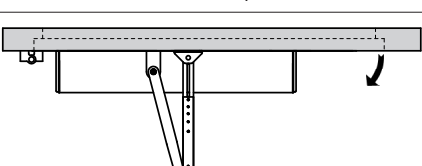
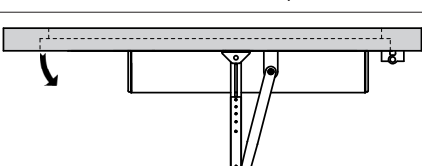
Position Connecteur du moteur		Position Entraînement	Application	
			Standard	Invers
Montage linteau	fonction de poussée	côté opposé de la charnière	Y	X
Montage battant	fonction de poussée	côté charnière	Y	X
Montage linteau	fonction de traction	côté opposé de la charnière	X	Y
Montage battant	fonction de traction	côté charnière	X	Y

1. Desserer deux vis (A).
2. Tirer la commande (B) de dessous le bloc de transmission (C).
3. Changer le connecteur moteur (D).
4. Remonter la commande (B).





## 4.2 Variantes de montage

DIN gauche	DIN droite
 <p><b>Tringlerie normale</b> 0548-163 fonction de poussée Montage contre linteau voir chapitre 4.4.1 Profondeur linteau 0...250 mm Méc. d'entraînement 0548-040 alu / 0548-011 inox Prise connect. moteur Standard Y ⇔ Inverse X voir chapitre 4.1</p>	 <p><b>Tringlerie normale</b> 0548-163 fonction de poussée Montage contre linteau voir chapitre 4.4.1 Profondeur linteau 0...250 mm Méc. d'entraînement 0548-040 alu / 0548-011 inox Prise connect. moteur Standard Y ⇔ Inverse X voir chapitre 4.1</p>
 <p><b>Tringlerie de glissement</b> 0548-164 fonction de traction Montage contre linteau voir chapitre 4.4.2 Profondeur linteau -30/+120 mm Méc. d'entraînement 0548-040 alu / 0548-011 inox Prise connect. moteur Standard X ⇔ Inverse Y voir chapitre 4.1</p>	 <p><b>Tringlerie de glissement</b> 0548-164 fonction de traction Montage contre linteau voir chapitre 4.4.2 Profondeur linteau -30/+120 mm Méc. d'entraînement 0548-040 alu / 0548-011 inox Prise connect. moteur Standard X ⇔ Inverse Y voir chapitre 4.1</p>
 <p><b>Tringlerie de glissement</b> 0548-164 fonction de poussée Montage contre linteau voir chapitre 4.4.3 Profondeur linteau -30/+50 mm Méc. d'entraînement 0548-040 alu / 0548-011 inox Prise connect. moteur Standard Y ⇔ Inverse X voir chapitre 4.1</p>	 <p><b>Tringlerie de glissement</b> 0548-164 fonction de poussée Montage contre linteau voir chapitre 4.4.3 Profondeur linteau -30/+50 mm Méc. d'entraînement 0548-040 alu / 0548-011 inox Prise connect. moteur Standard Y ⇔ Inverse X voir chapitre 4.1</p>
 <p><b>Tringlerie de glissement</b> 0548-164/02 fonction poussée Montage contre battant voir chapitre 4.4.4 Profondeur linteau -30/+200 mm Méc. d'entraînement 0548-040 alu / 0548-011 inox Prise connect. moteur Standard Y ⇔ Inverse X voir chapitre 4.1</p>	 <p><b>Tringlerie de glissement</b> 0548-164/02 fonction poussée Montage contre battant voir chapitre 4.4.4 Profondeur linteau -30/+200 mm Méc. d'entraînement 0548-040 alu / 0548-011 inox Prise connect. moteur Standard Y ⇔ Inverse X voir chapitre 4.1</p>
 <p><b>Tringlerie de glissement</b> 0548-164/02 fonction traction Montage contre battant voir chapitre 4.4.5 Profondeur linteau -30/+50 mm Méc. d'entraînement 0548-040 alu / 0548-011 inox Prise connect. moteur Standard X ⇔ Inverse Y voir chapitre 4.1</p>	 <p><b>Tringlerie de glissement</b> 0548-164/02 fonction traction Montage contre battant voir chapitre 4.4.5 Profondeur linteau -30/+50 mm Méc. d'entraînement 0548-040 alu / 0548-011 inox Prise connect. moteur Standard X ⇔ Inverse Y voir chapitre 4.1</p>
 <p><b>Tringlerie normale</b> 0548-163/02 fonction poussée Montage contre battant voir chapitre 4.4.6 Profondeur linteau -30/+40 mm Méc. d'entraînement 0548-040 alu / 0548-011 inox Prise connect. moteur Standard Y ⇔ Inverse X voir chapitre 4.1</p>	 <p><b>Tringlerie normale</b> 0548-163/02 fonction poussée Montage contre battant voir chapitre 4.4.6 Profondeur linteau -30/+40 mm Méc. d'entraînement 0548-040 alu / 0548-011 inox Prise connect. moteur Standard Y ⇔ Inverse X voir chapitre 4.1</p>

## 4.3 Généralités



Avertissement:

Les bases de fixation doivent offrir une solidité suffisante! Si nécessaire ils sont à renforcer par des raidissements appropriés.



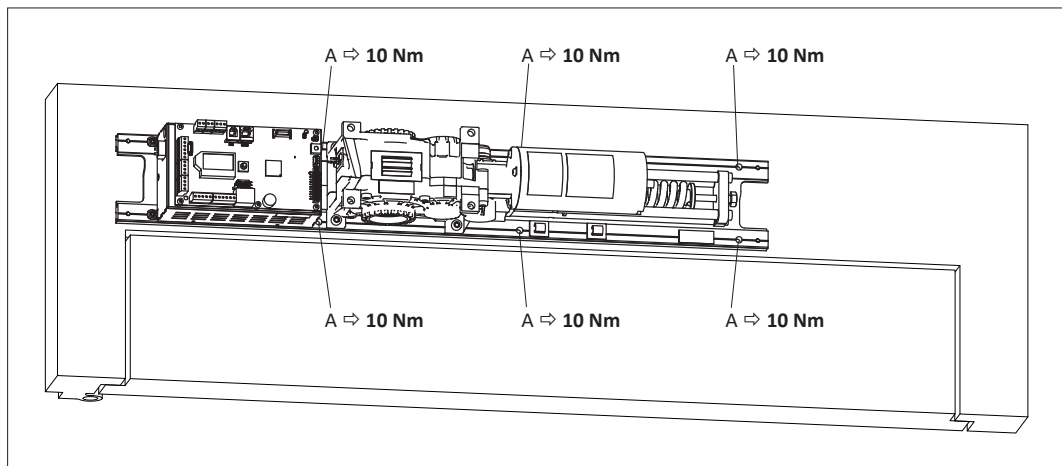
Attention:

L'ondulation maximale autorisée de la base de fixation est de 1 mm. Le mécanisme d'entraînement doit être fixé sans torsion et bien perpendiculairement, en utilisant tous les six trous de fixation!



Avertissement:

Bien serrer toutes les six vis de fixation M6 (A) avec un couple de serrage de **10 Nm!**



Remarque:

Suivant la situation de montage du mécanisme d'entraînement, il peut être avantageux de monter le sélecteur de programmes sur le côté opposé (afin d'augmenter le confort d'utilisateur). Au cas où on se décide pour cette solution, le travail est à exécuter comme décrit au chapitre "Raccordements électriques".



Remarque:

Au cas où il serait prévu d'intégrer dans le mécanisme d'entraînement une butée d'arrêt en position ouverte (option), cette dernière doit être incorporée avant le montage des tringles (voir instructions pour l'option 0548-992/03 resp. 0548-992/53).



Remarque:

Si des FLATSCANS sont prévus, ils doivent être montés selon chapitre 13.9.

## 4.4 Tringlerie étroite RS/RG

### 4.4.1 Tringlerie normale RS fonction de poussée / Montage linteau

**Matériel:**

1	Mécanisme d'entraînement	0548-040	revêtement aluminium
	Mécanisme d'entraînement	0548-011	revêtement inox
	incl. jeu de fixation	0548-107	
1	Tringlerie normale	0548-163	

**Procédure:**

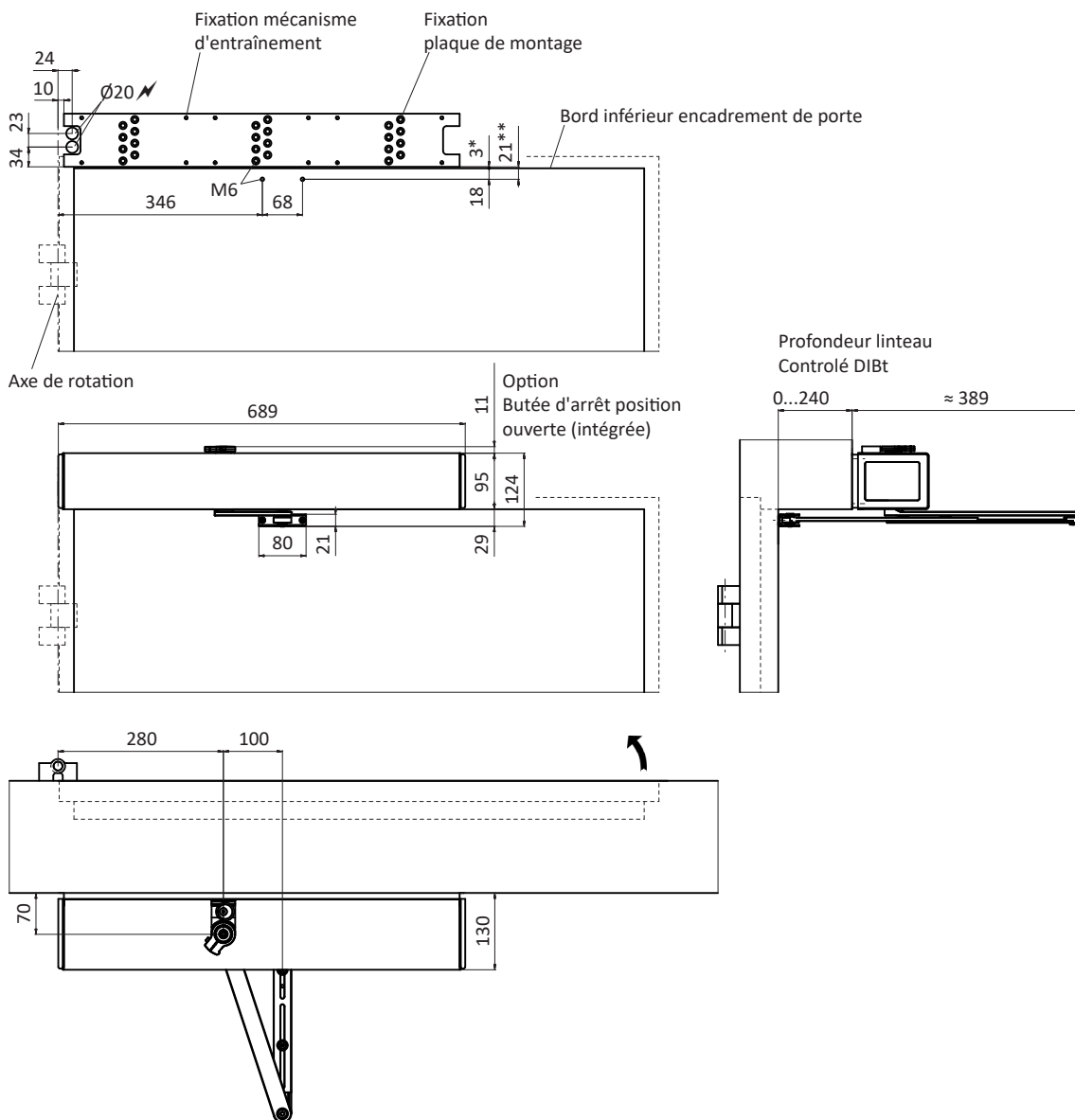
1. Tracer et percer les trous de fixation dans le linteau et le battant.
2. Si existant:  
Monter la plaque de montage.
3. Si existant:  
Montage préliminaire de la butée d'arrêt en position ouverte, intégrée dans le mécanisme d'entraînement (voir Instructions d'option 0548-992/53).
4. Monter le mécanisme d'entraînement.



## avec plaque de montage

Options	Rallongement d'axe (mm)	* (mm)	** (mm)
Standard	0	3	21
0548-190	+12	3...15	33
0548-191	+20	3...23	41
0548-192	+30	3...33	51
0548-193	+40	3...43	61
0548-194	+50	3...53	71

DIN droit = comme illustré  
DIN gauche = image inversée



Mécanisme d'entraînement standard

5. Fermer le battant de porte.
6. Séparer le bras de levier (C) du bras de la tringlerie (B) en desserrant la vis (E).
7. Fixer le bras de la tringlerie (B) à l'aide de la cornière de raccordement à la porte (A) contre le battant de porte. Pour vis métriques = Couple de serrage **10 Nm**.
8. Positionner le bras de levier (D) perpendiculairement par rapport au battant et le visser en place dans cette position ⇒ Couple de serrage **25 Nm**.
9. Légèrement desserrer les vis (D) et le bras de levier (C), fixer par l'intermédiaire de la vis (E) au bras (B) ⇒ Couple de serrage **5 Nm**.  
Attention:  
Ajuster les tringles sur la longueur nécessaire. Choisir la distance la plus grande entre les deux vis (D).
10. Précontraindre le bras de levier (C) jusqu'à ce que le bras de la tringlerie (B) soit disposé perpendiculairement au battant de porte. Fixer le bras de la tringlerie (B) moyennant les vis (D) ⇒ Couple de serrage **9 Nm**.

⇒ avancer au chapitre 4.5

Application inverse

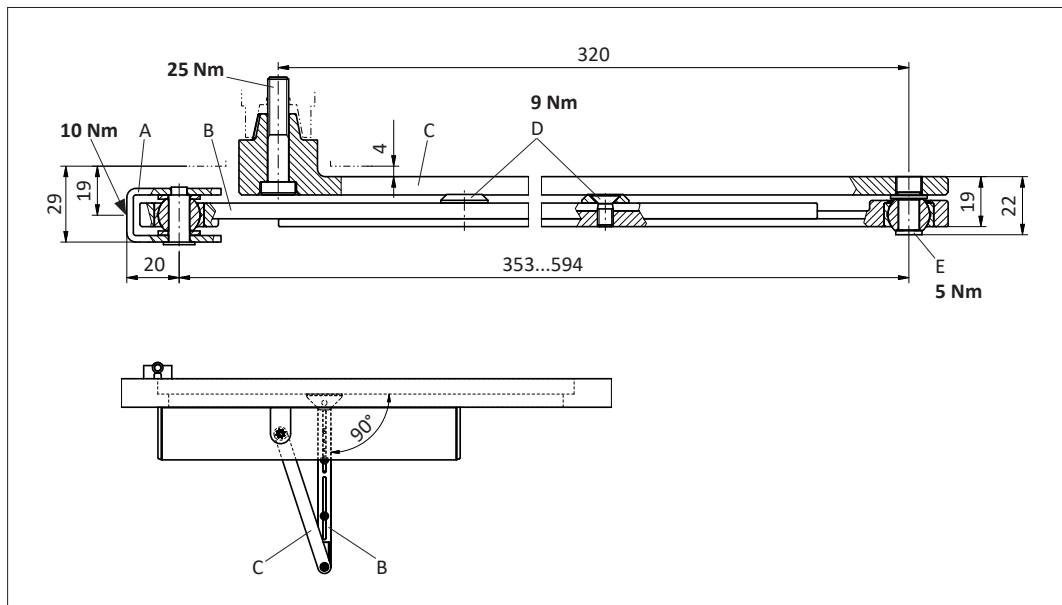
5. Séparer le bras de levier (C) du bras de la tringlerie (B) en desserrant la vis (E).
6. Fixer le bras de la tringlerie (B) à l'aide de la cornière de raccordement à la porte (A) contre le battant de porte.
7. Ouvrir complètement le battant de porte (max. 110°).
8. Positionner le bras de levier (C) perpendiculairement par rapport au linteau de porte (direction position ouverte) et le visser en place dans cette position ⇒ Couple de serrage **25 Nm**.
9. Légèrement desserrer les vis (D) et le bras de levier (C), fixer par l'intermédiaire de la vis (E) au bras (B) ⇒ Couple de serrage **5 Nm**.  
Attention:  
Ajuster les tringles sur la longueur nécessaire. Choisir la distance la plus grande entre les deux vis (D).
10. Fermer le battant de porte.
11. Précontraindre le bras de levier (C) jusqu'à ce que le bras de la tringlerie (B) soit disposé perpendiculairement au battant de porte. Fixer le bras de la tringlerie (B) moyennant les vis (D) ⇒ Couple de serrage **9 Nm**.

⇒ avancer sur page 23



Attention:

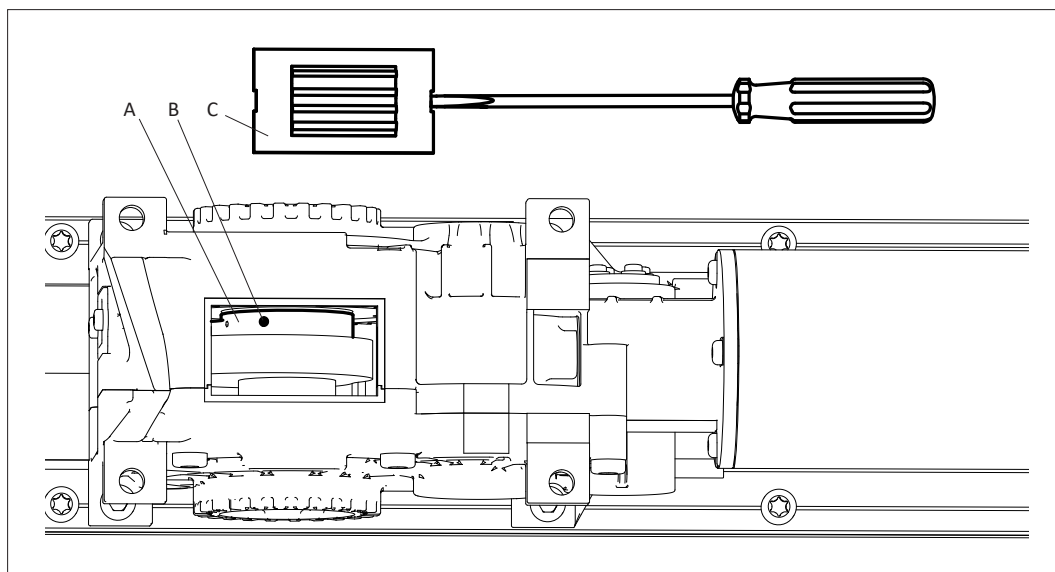
Contrôler le déroulement fonctionnel du battant de porte: Les tringles ne doivent pas toucher!



Application inverse

12. Faire ouvrir le battant de porte par l'élasticité du ressort.
13. En utilisant un tournevis, soigneusement soulever le couvercle de service (C) du carter de boîte à vitesses.
14. Légèrement desserrer la vis de blocage (B) à l'aide d'une clé mâle coudée pour vis à 6 pans creux 1,5 mm et laisser la clé mâle coudée pour vis à 6 pans emboîtée dans le vis de blocage (B).
15. Fermer le battant de porte.
16. Soigneusement tourner le disque à cames (A) à gauche ou à droite, jusqu'à ce que la vis de blocage (B) se trouve au point le plus haut et que la clé mâle coudée pour vis à 6 pans soit en position verticale/pendulaire. Resserrer la vis de blocage (B).
17. Encliqueter le couvercle de service (C) dans in carter de boîte à vitesses.
18. Monter la butée d'arrêt en position ouverte à env. 5° avant que le battant de porte ait atteint la position ouverte maximale.  
Si existant:  
Ajuster la butée d'arrêt en position ouverte, intégrée dans le mécanisme d'entraînement (voir Instructions d'option 0548-992/03).

⇒ avancer au chapitre 4.5



#### 4.4.2 Tringlerie de glissement RG fonction de traction / Montage linteau

##### Matériel:

1	Mécanisme d'entraînement	0548-040	revêtement aluminium
	Mécanisme d'entraînement	0548-011	revêtement inox
	incl. jeu de fixation	0548-107	
1	Tringlerie de glissement	0548-164	650 mm y compr. axe glissem. 18/46 mm

##### Procédure:

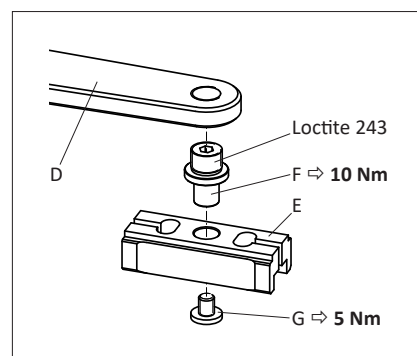
1. Tracer et percer les trous de fixation dans le linteau et le battant.



##### Remarque:

L'illustration représente un axe de glissement 46 mm. Suivant la situation, ce dernier peut être remplacé par la version 18 mm. Ceci aurait pour effet de changer les cotes respectives: minus 28 mm.

2. Si existant:  
Monter la plaque de montage.
3. Premièrement desserrer la vis (G) du glisseur (E), ensuite le boulon (F) du bras de levier (D).
4. Selon la situation, sélectionner le boulon (F) court de 18 mm ou le boulon long de 46 mm et le visser contre le bras de levier (D), en utilisant l'arrêt de vis Loctite 243 ⇒ Couple de serrage **10 Nm**.
5. Pousser le glisseur (E) au-dessus du boulon (F) et le visser en place à l'aide de la vis (G) ⇒ Couple de serrage **5 Nm**.



##### Attention:

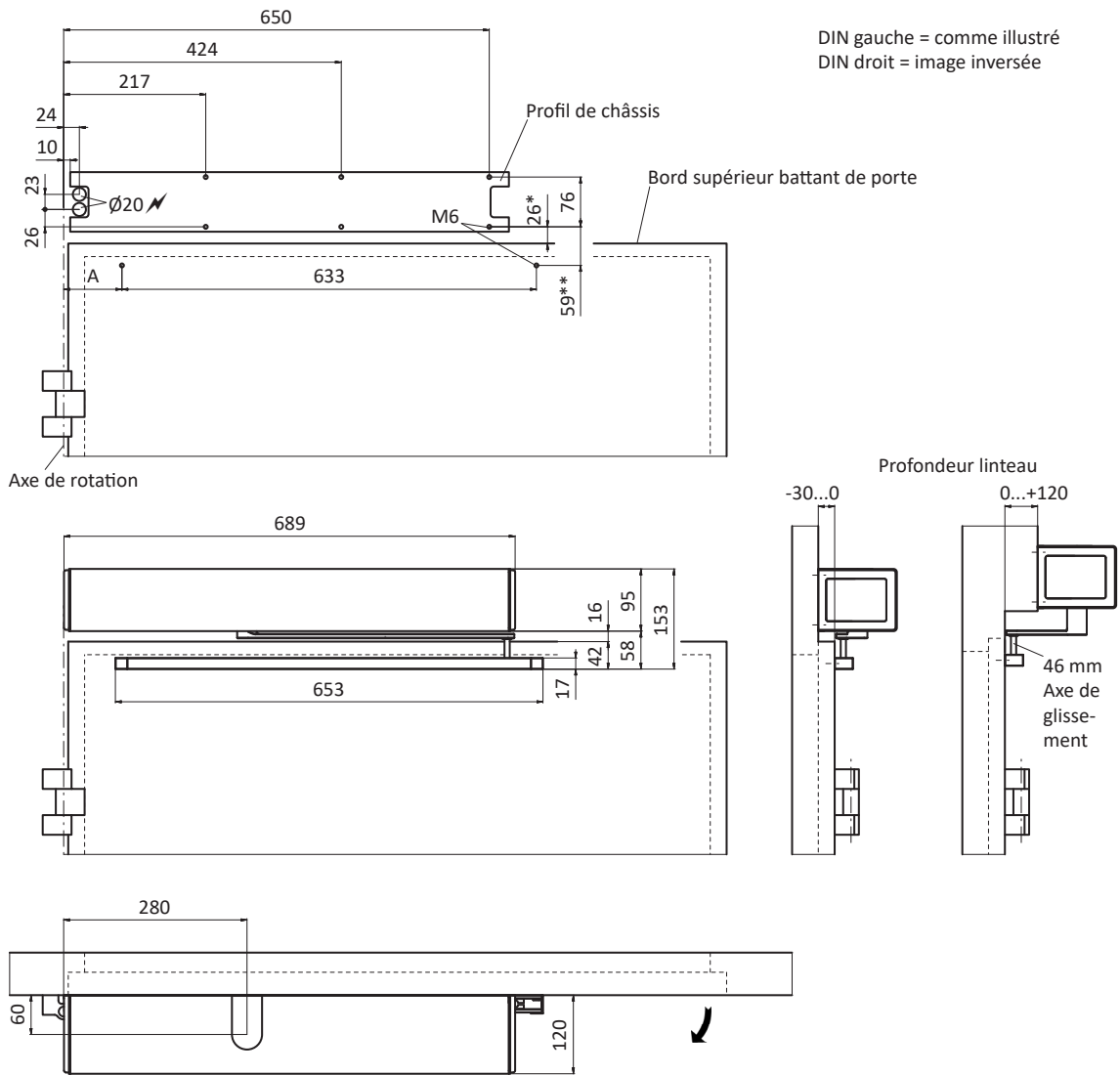
Lors du serrage de la vis (G), le boulon (F) ne doit pas se desserrer!



sans plaque de montage

Profondeur linteau (mm)	Min. largeur battant porte sans/avec FLATSCAN (mm)	Angle d'ouverture battant porte max. (°)	A sans/avec FLATSCAN (mm)
-30...+30	740 / 840	105	89 / 189
31...50	750 / 840	105	99 / 189
51...80	750 / 840	100	99 / 189
81...100	760 / 840	95	109 / 189
101...120	770 / 840	95	119 / 189

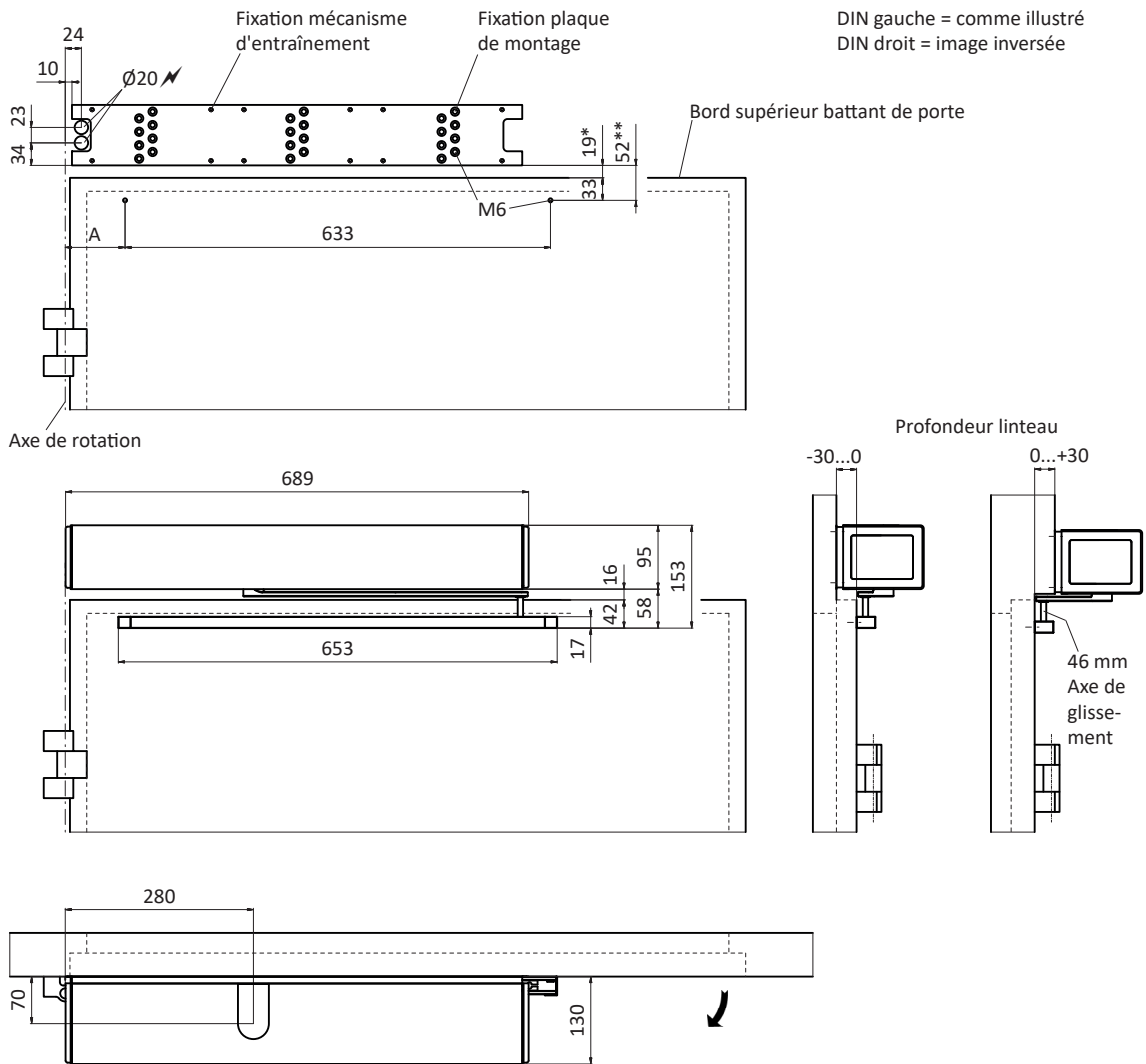
Options	Rallongement d'axe (mm)	* 46 mm Axe glissement (mm)	** 46 mm Axe glissement (mm)	* 18 mm Axe glissement (mm)	** 18 mm Axe glissement (mm)
Standard	0	26...51	59	23	31
0548-190	+12	38...63	71	35	43
0548-191	+20	46...71	79	43	51
0548-192	+30	56...81	89	53	61
0548-193	+40	66...91	99	63	71
0548-194	+50	76...101	109	73	81



avec plaque de montage

Contrôlé DIBt	Profondeur linteau (mm)	Min. largeur battant porte sans/avec FLATSCAN (mm)	Angle d'ouvert. battant porte max. (°)	A sans/avec FLATSCAN (mm)
✓	-30...+20	740 / 840	105	89 / 189
✓	21...30	750 / 840	105	99 / 189
-	31...40	750 / 840	105	99 / 189
-	41...70	750 / 840	100	99 / 189
-	71...90	760 / 840	95	109 / 189
-	91...110	770 / 840	95	119 / 189

Options	Rallongement d'axe (mm)	* 46 mm Axe glissement (mm)	** 46 mm Axe glissement (mm)	* 18 mm Axe glissement (mm)	** 18 mm Axe glissement (mm)
Standard	0	19...44	52	16	24
0548-190	+12	31...56	64	28	36
0548-191	+20	39...64	72	36	44
0548-192	+30	49...74	82	46	54
0548-193	+40	59...84	92	56	64
0548-194	+50	69...94	102	66	74



Mécanisme d'entraînement standard

6. Fermer le battant de porte.
7. Avant le montage du mécanisme d'entraînement: Visser le bras de levier (D) contre le mécanisme d'entraînement  $\Rightarrow$  Couple de serrage **25 Nm**.  
Attention:  
La précontrainte du bras de levier (D) dépend de la profondeur du linteau existant.  
Exemple: Profondeur linteau 0 mm, précontrainte du bras de levier (D)  $\approx 22,5^\circ$  (1 trame de l'arbre de sortie =  $15^\circ$ ).  
Remarque:  
Afin de faciliter le montage, le ressort de fermeture (H) peut être complètement détendu à l'aide de la vis de réglage (I).
8. Monter le mécanisme d'entraînement; pour ce faire, il y a lieu de repousser le bras de levier (D) de l'angle de précontrainte de  $20^\circ$ .
9. Coulisser la butée d'arrêt position ouverte (B) dans le rail de glissement (C).
10. Coulisser le rail de glissement (C) au-dessus du glisseur (E) et le fixer par des vis sur le battant de porte.
11. Visser la butée d'arrêt position ouverte (B) à env.  $5^\circ$  avant que le battant de porte ait atteint la position ouverte maximale.
12. Enfiler les capots de recouvrement (A) sur les deux côtés.

$\Rightarrow$  avancer au chapitre 4.5

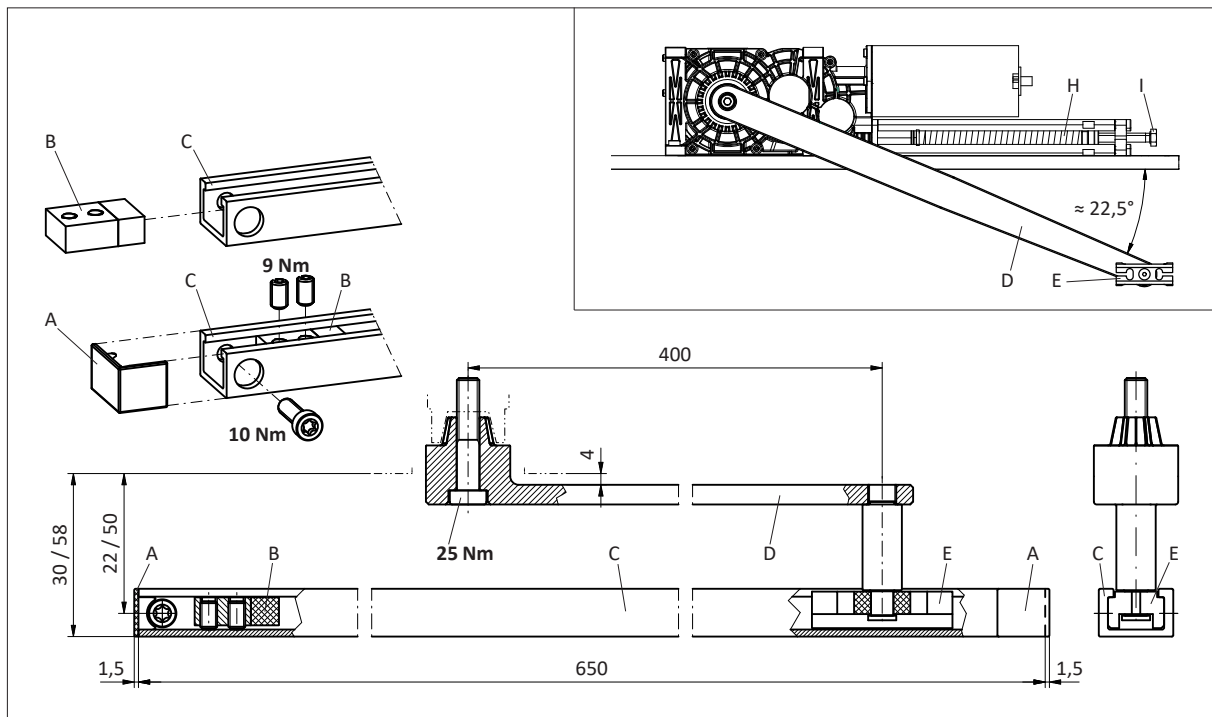
**Attention:**

Contrôler le déroulement fonctionnel du battant de porte: La tringlerie ne doit pas toucher! Si le glisseur (E) fait des bruits de grincement, graissez-le avec un peu de WD40.

Application inverse

6. Monter le mécanisme d'entraînement.
7. Ouvrir le battant de porte (max.  $115^\circ$ ).
8. Coulisser la butée d'arrêt position ouverte (B) dans le rail de glissement (C).
9. Coulisser le rail de glissement (C) au-dessus du glisseur (E) et le fixer par des vis sur le battant de porte.
10. Avec ouverture de porte complète (max.  $115^\circ$ ): Visser le bras de levier (D) contre le mécanisme d'entraînement  $\Rightarrow$  Couple de serrage **25 Nm**.
11. Visser la butée d'arrêt position ouverte (B) à env.  $5^\circ$  avant que le battant de porte ait atteint la position ouverte maximale.
12. Enfiler les capots de recouvrement (A) sur les deux côtés.

$\Rightarrow$  retour sur page 23



### 4.4.3 Tringlerie de glissement RG fonction de poussée / Montage linteau

#### Matériel:

1	Mécanisme d'entraînement	0548-040	revêtement aluminium
	Mécanisme d'entraînement	0548-011	revêtement inox
	incl. jeu de fixation	0548-107	
1	Tringlerie de glissement	0548-164	650 mm y compr. axe glissem. 18/46 mm

#### Procédure:

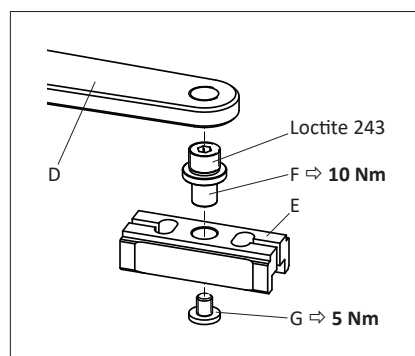
1. Tracer et percer les trous de fixation dans le linteau et le battant.



#### Remarque:

L'illustration représente l'axe de glissement 18 mm. Suivant la situation, ce dernier peut être remplacé par la version 46 mm. Ceci aurait pour effet de changer les cotes respectives: plus 28 mm.

2. Si existant:  
Monter la plaque de montage.
3. Premièrement desserrer la vis (G) du glisseur (E), ensuite le boulon (F) du bras de levier (D).
4. Selon la situation, sélectionner le boulon (F) court de 18 mm ou le boulon long de 46 mm et le visser contre le bras de levier (D), en utilisant l'arrêt de vis Loctite 243 ⇒ Couple de serrage **10 Nm**.
5. Pousser le glisseur (E) au-dessus du boulon (F) et le visser en place à l'aide de la vis (G) ⇒ Couple de serrage **5 Nm**.



#### Attention:

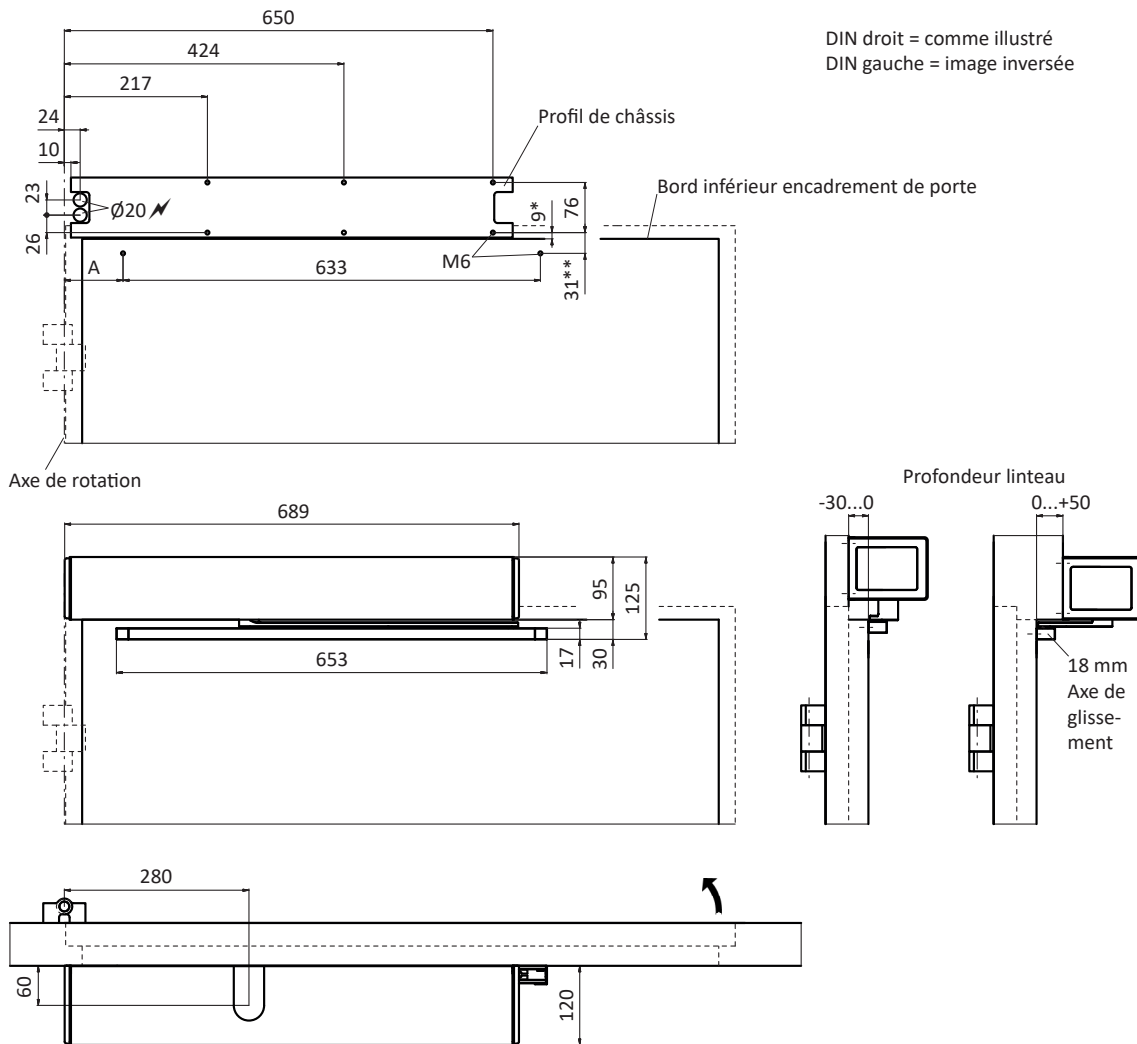
Lors du serrage de la vis (G), le boulon (F) ne doit pas se desserrer!

6. Monter le mécanisme d'entraînement.

sans plaque de montage

Profondeur linteau (mm)	Min. largeur battant porte (mm)	Angle d'ouverture battant porte max. (°)	A (mm)
-30...+10	740	105	89
11...20	730	105	79
21...30	730	100	79
31...50	730	95	79

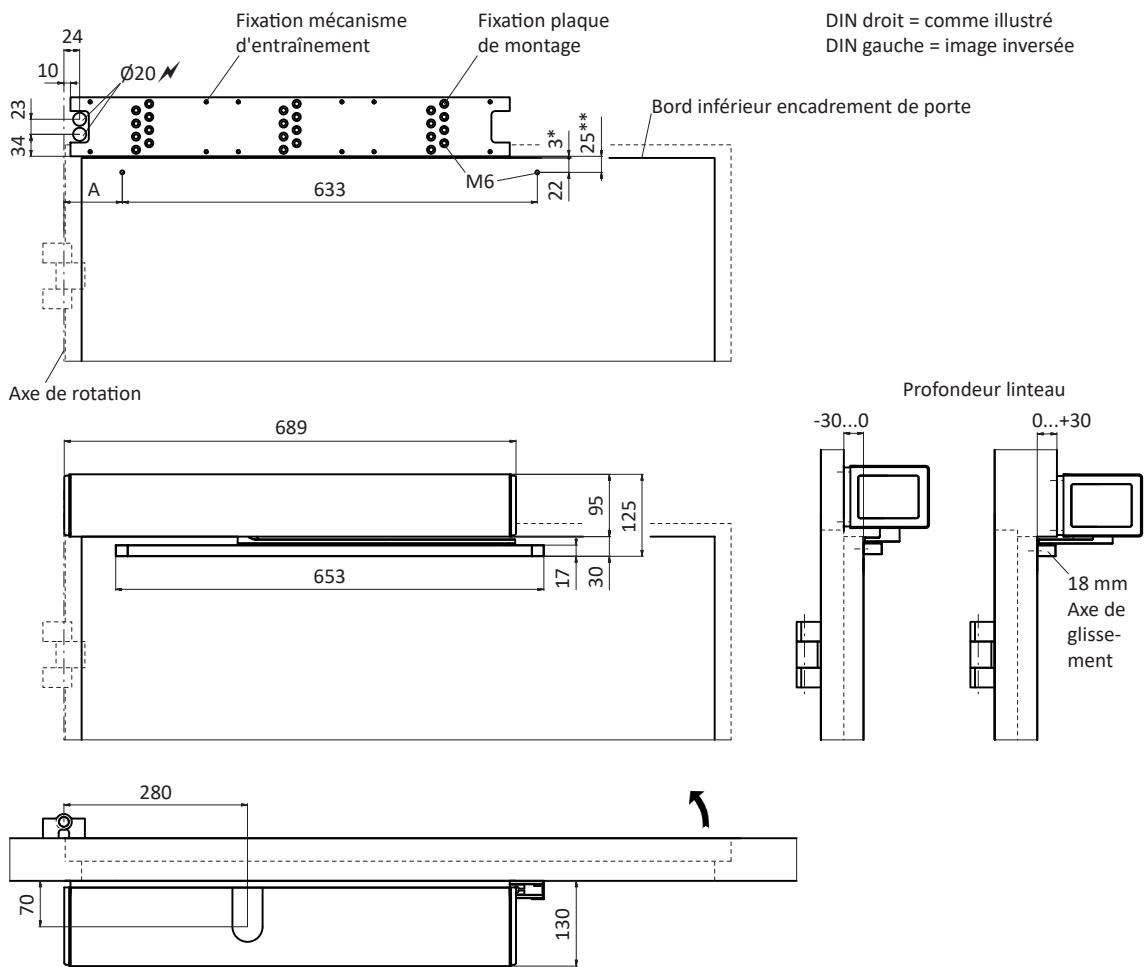
Options	Rallongement d'axe (mm)	* (mm)	** 18 mm Axe glissement (mm)	** 46 mm Axe glissement (mm)
Standard	0	9	31	59
0548-190	+12	9...21	43	71
0548-191	+20	9...29	51	79
0548-192	+30	9...39	61	89
0548-193	+40	9...49	71	99
0548-194	+50	9...59	81	109



avec plaque de montage

Contrôlé DIBt	Profondeur linteau (mm)	Min. largeur battant porte (mm)	Angle d'ouverture battant porte max. (°)	A (mm)
✓	-30...0	740	105	89
✓	1...10	730	105	79
✓	11...20	720	100	79
✓	21...30	720	95	79
-	31...40	720	95	79

Options	Rallongement d'axe (mm)	* (mm)	** 18 mm Axe glissement (mm)	** 46 mm Axe glissement (mm)
Standard	0	3	25	53
0548-190	+12	3...15	37	65
0548-191	+20	3...23	45	73
0548-192	+30	3...33	55	83
0548-193	+40	3...43	65	93
0548-194	+50	3...53	75	103



Mécanisme d'entraînement standard

7. Fermer le battant de porte.
8. Visser le bras de levier (D) contre le mécanisme d'entraînement ⇒ Couple de serrage **25 Nm**.  
Attention:  
La précontrainte du bras de levier (D) dépend de la profondeur linteau.  
Exemple: Profondeur linteau 0 mm, précontrainte du bras de levier (D)  $\approx 7,5^\circ$  (1 trame de l'arbre de sortie =  $15^\circ$ ).
9. Coulisser la butée d'arrêt position ouverte (B) dans le rail de glissement (C).
10. Coulisser le rail de glissement (C) au-dessus du glisseur (E) et le fixer par des vis sur le battant de porte.
11. Visser la butée d'arrêt position ouverte (B) à env.  $5^\circ$  avant que le battant de porte ait atteint la position ouverte maximale.
12. Enfiler les capots de recouvrement (A) sur les deux côtés.

⇒ avancer au chapitre 4.5

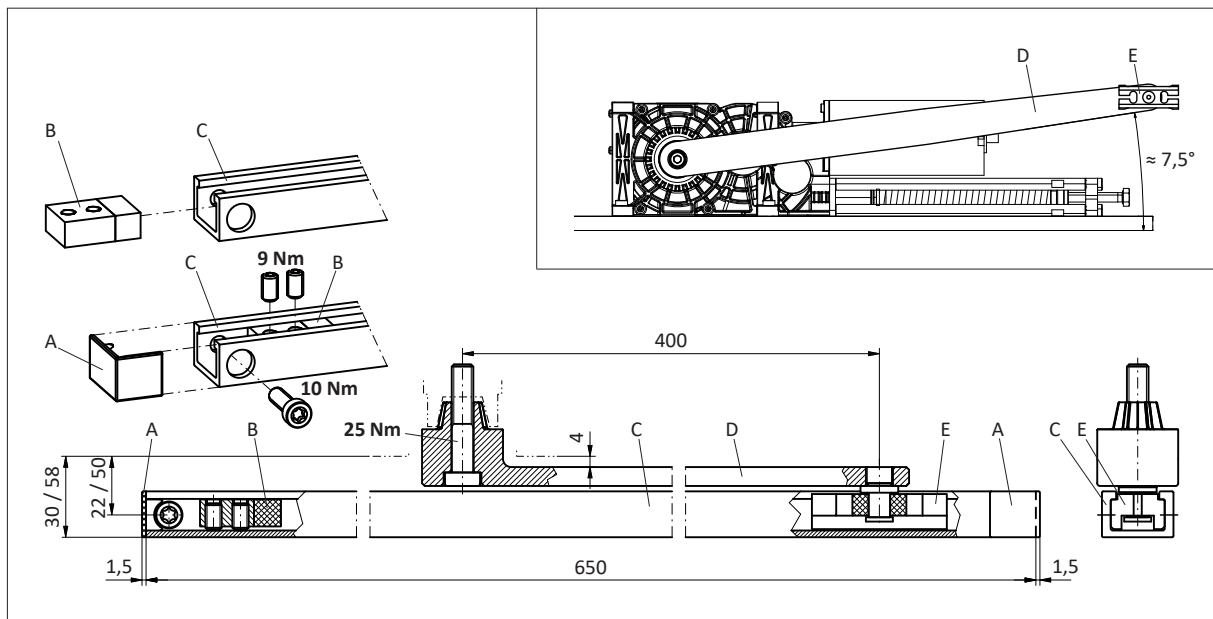
**Attention:**

Contrôler le déroulement fonctionnel du battant de porte: La tringlerie ne doit pas toucher! Si le glisseur (E) fait des bruits de grincement, graissez-le avec un peu de WD40.

Application inverse

7. Ouvrir le battant de porte (max.  $115^\circ$ ).
8. Coulisser la butée d'arrêt position ouverte (B) dans le rail de glissement (C).
9. Coulisser le rail de glissement (C) au-dessus du glisseur (E) et le fixer par de vis sur le battant de porte.
10. Avec ouverture de porte complète (max.  $115^\circ$ ): Visser le bras de levier (D) contre le mécanisme d'entraînement ⇒ Couple de serrage **25 Nm**.
11. Visser la butée d'arrêt position ouverte (B) à env.  $5^\circ$  avant que le battant de porte ait atteint la position ouverte maximale.
12. Enfiler les capots de recouvrement (A) sur les deux côtés.

⇒ retour sur page 23



#### 4.4.4 Tringlerie de glissement RG fonction de poussée / Montage battant

##### Matériel:

1	Mécanisme d'entraînement	0548-040	revêtement aluminium
	Mécanisme d'entraînement	0548-011	revêtement inox
	incl. jeu de fixation	0548-107	
1	Tringlerie de glissement	0548-164/02	800 mm y compr. axe glissem. 18/46 mm

##### Procédure:

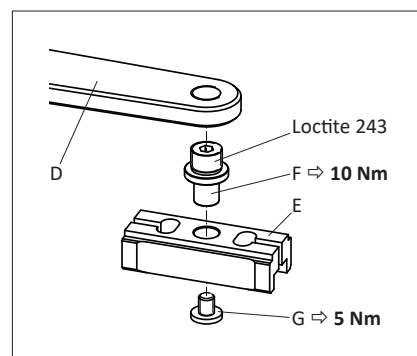
1. Tracer et percer les trous de fixation dans le linteau et le battant.



##### Remarque:

L'illustration représente l'axe de glissement 18 mm. Suivant la situation, ce dernier peut être remplacé par la version 46 mm. Ceci aurait pour effet de changer les cotes respectives: plus 28 mm.

2. Premièrement desserrer la vis (G) du glisseur (E), ensuite le boulon (F) du bras de levier (D).
3. Selon la situation, sélectionner le boulon (F) court de 18 mm ou le boulon long de 46 mm et le visser contre le bras de levier (D), en utilisant l'arrêt de vis Loctite 243 ⇒ Couple de serrage **10 Nm**.
4. Pousser le glisseur (E) au-dessus du boulon (F) et le visser en place à l'aide de la vis (G) ⇒ Couple de serrage **5 Nm**.



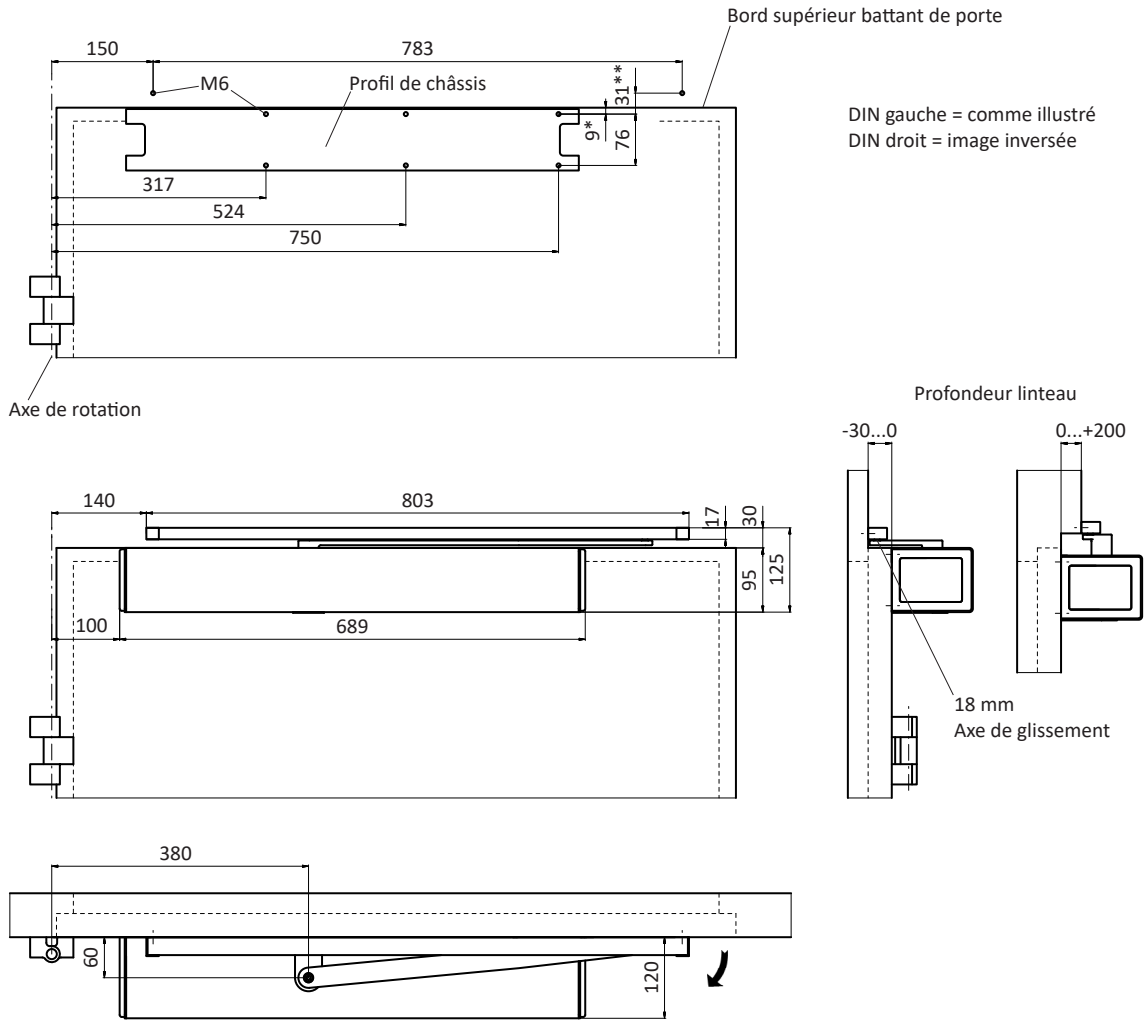
##### Attention:

Lors du serrage de la vis (G), le boulon (F) ne doit pas se desserrer!

5. Monter le mécanisme d'entraînement.



Options	Rallongement d'axe (mm)	*	** 18 mm Axe glissement (mm)	** 46 mm Axe glissement (mm)
Standard	0	9	31	59
0548-190	+12	9...21	43	71
0548-191	+20	9...29	51	79
0548-192	+30	9...39	61	89
0548-193	+40	9...49	71	99
0548-194	+50	9...59	81	109



Mécanisme d'entraînement standard

6. Fermer le battant de porte.
7. Visser le bras de levier (D) contre le mécanisme d'entraînement  $\Rightarrow$  Couple de serrage **25 Nm**.  
Attention:  
La précontrainte du bras de levier (D) dépend de la profondeur linteau.  
Exemple: Profondeur linteau 0 mm, précontrainte du bras de levier (D)  $\approx 7,5^\circ$  (1 trame de l'arbre de sortie =  $15^\circ$ ).
8. Coulisser la butée d'arrêt position ouverte (B) dans le rail de glissement (C).
9. Coulisser le rail de glissement (C) au-dessus du glisseur (E) et le fixer par des vis sur le linteau.
10. Visser la butée d'arrêt position ouverte (B) à env.  $5^\circ$  avant que le battant de porte ait atteint la position ouverte maximale.
11. Enfiler les capots de recouvrement (A) sur les deux côtés.

$\Rightarrow$  avancer au chapitre 4.5

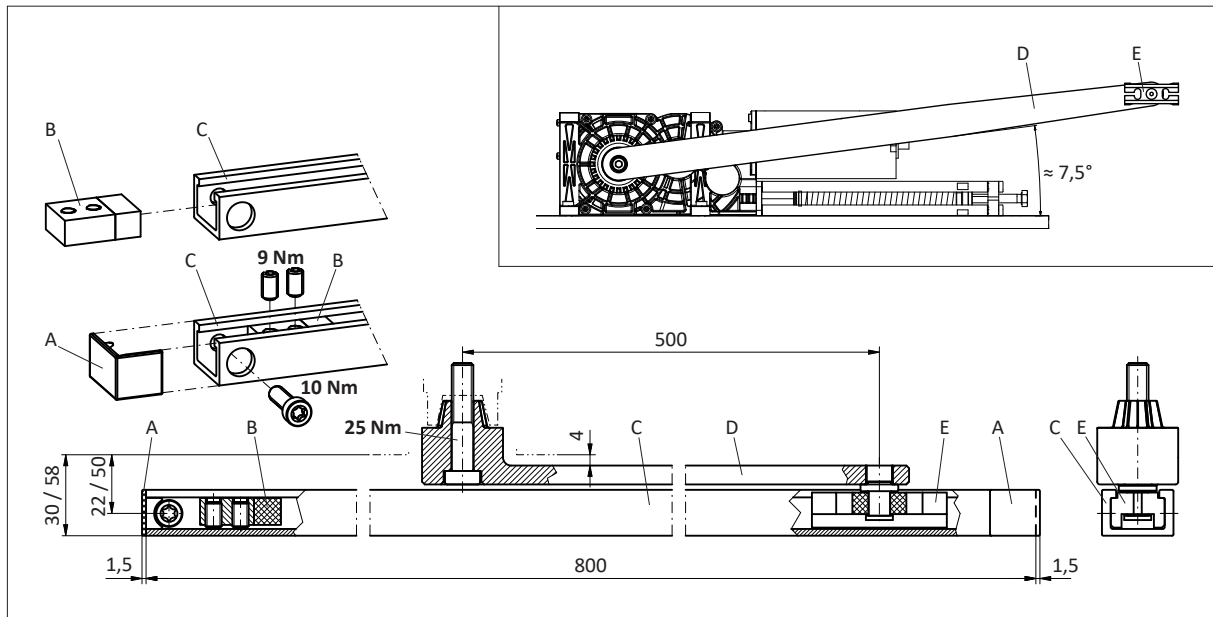
**Attention:**

Contrôler le déroulement fonctionnel du battant de porte: La tringlerie ne doit pas toucher! Si le glisseur (E) fait des bruits de grincement, graissez-le avec un peu de WD40.

Application inverse

6. Ouvrir le battant de porte (max.  $115^\circ$ ).
7. Coulisser la butée d'arrêt position ouverte (B) dans le rail de glissement (C).
8. Coulisser le rail de glissement (C) au-dessus du glisseur (E) et le fixer par de vis sur le linteau.
9. Avec ouverture de porte complète (max.  $115^\circ$ ): Visser le bras de levier (D) contre le mécanisme d'entraînement  $\Rightarrow$  Couple de serrage **25 Nm**.
10. Visser la butée d'arrêt position ouverte (B) à env.  $5^\circ$  avant que le battant de porte ait atteint la position ouverte maximale.
11. Enfiler les capots de recouvrement (A) sur les deux côtés.

$\Rightarrow$  retour sur page 23



#### 4.4.5 Tringlerie de glissement RG fonction de traction / Montage battant

**Matériel:**

1	Mécanisme d'entraînement	0548-040	revêtement aluminium
	Mécanisme d'entraînement incl. jeu de fixation	0548-011 0548-107	revêtement inox
1	Tringlerie de glissement	0548-164/02	800 mm y compr. axe glissem. 18/46 mm

**Procédure:**

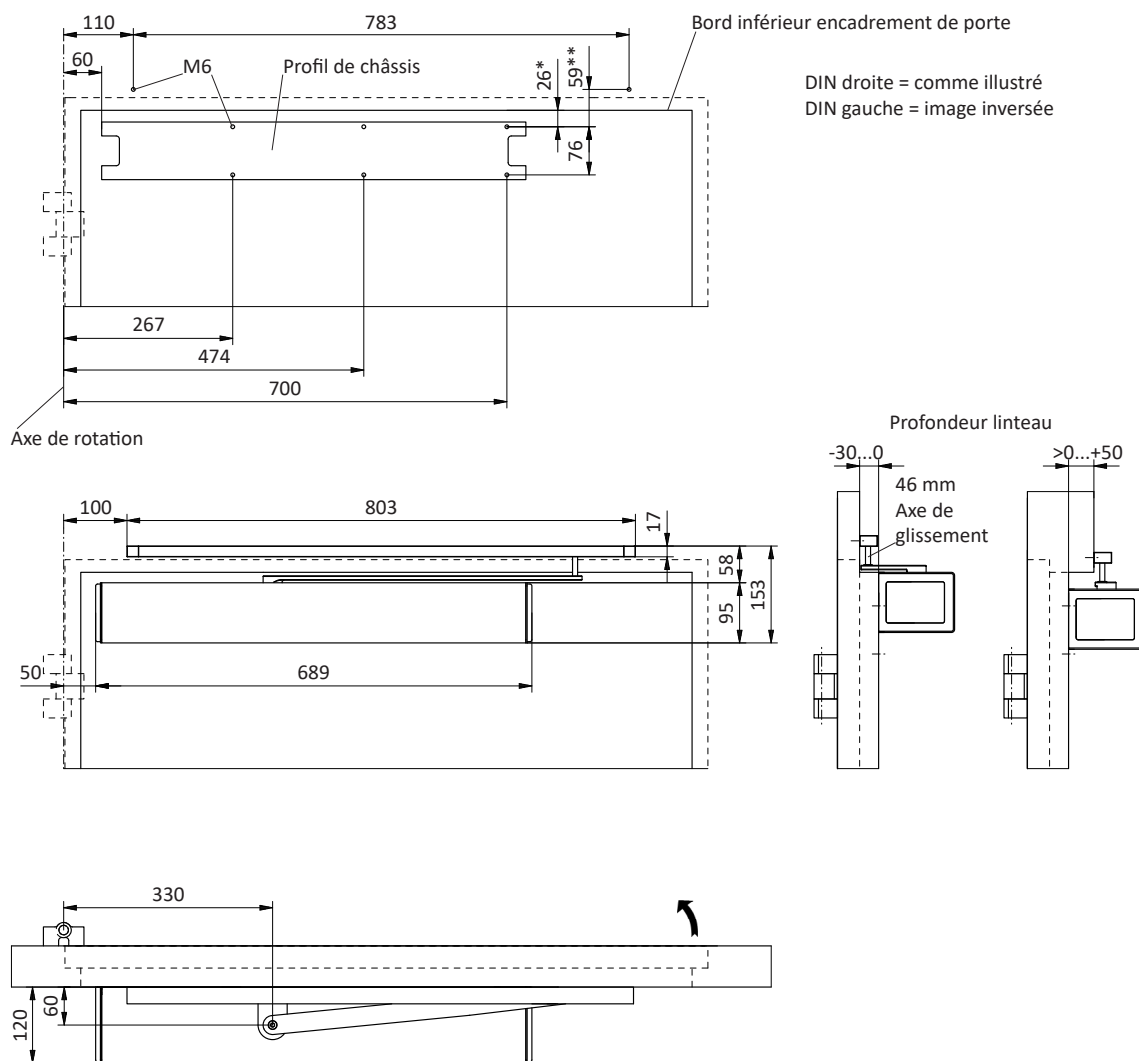
1. Tracer et percer les trous de fixation dans le linteau et le battant.

**Remarque:**

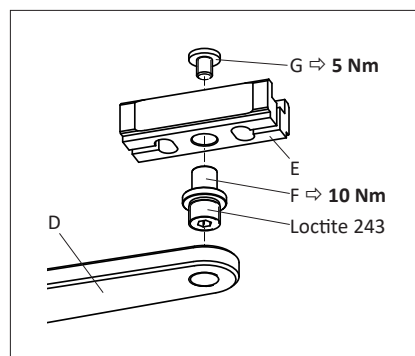
L'illustration représente un axe de glissement 46 mm. Suivant la situation, ce dernier peut être remplacé par la version 18 mm. Ceci aurait pour effet de changer les cotes respectives: minus 28 mm.

Profondeur linteau (mm)	Angle d'ouverture battant porte max. (°)
-30...0	95
>0...50	90

Option (art. no.)	Rallonge- ment d'axe (mm)	* Axe de glis- sement 18 mm	** Axe de glis- sement 18 mm	* Axe de glis- sement 46 mm	** Axe de glis- sement 46 mm
Standard	0	23	31	26...51	59
0548-190	+12	35	43	38...63	71
0548-191	+20	43	51	46...71	79
0548-192	+30	53	61	56...81	89
0548-193	+40	63	71	66...91	99
0548-194	+50	73	81	76...101	109



2. Fermer le battant de porte.
3. Premièrement desserrer la vis (G) du glisseur (E), ensuite le boulon (F) du bras de levier (D).
4. Selon la situation, sélectionner le boulon (F) court de 18 mm ou le boulon long de 46 mm et le visser contre le bras de levier (D), en utilisant l'arrêt de vis Loctite 243  $\Rightarrow$  Couple de serrage **10 Nm**.
5. Pousser le glisseur (E) au-dessus du boulon (F) et le visser en place à l'aide de la vis (G)  $\Rightarrow$  Couple de serrage **5 Nm**.



Attention:

Lors du serrage de la vis (G), le boulon (F) ne doit pas se desserrer!

6. Avant le montage du mécanisme d'entraînement: Visser le bras de levier (D) contre le mécanisme d'entraînement  $\Rightarrow$  Couple de serrage **25 Nm**.

Attention:

La précontrainte du bras de levier (D) dépend de la profondeur du linteau existant.

Exemple: Profondeur linteau 0 mm, précontrainte du bras de levier (D)  $\approx$  7,5° (1 trame de l'arbre de sortie = 15°).

Remarque:

Afin de faciliter le montage, le ressort de fermeture (H) peut être complètement détendu à l'aide de la vis de réglage (I).

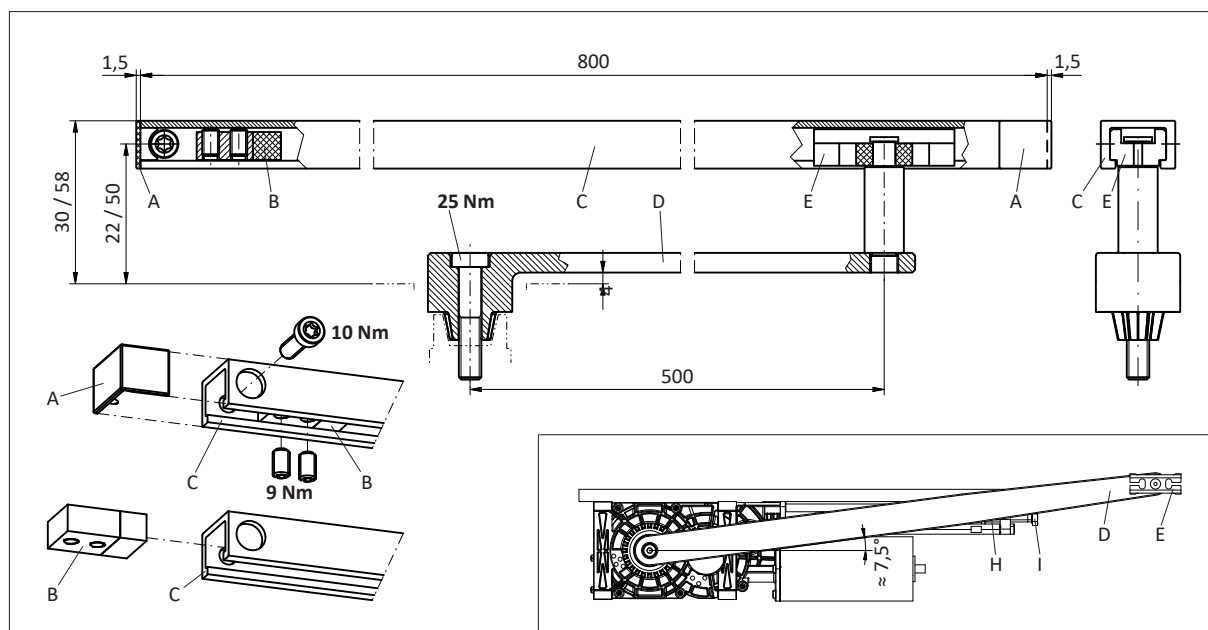
7. Monter le mécanisme d'entraînement ; pour ce faire, il y a lieu de repousser le bras de levier (D) de l'angle de précontrainte.
8. Coulisser le rail de glissement (C) au-dessus du glisseur (E) et la butée d'arrêt position ouverte (B) et le fixer par des vis sur le linteau: Pour vis métriques = couple de serrage **10 Nm**.
9. Visser la butée d'arrêt position ouverte (B) à env. 5° avant que le battant de porte ait atteint la position ouverte maximale  $\Rightarrow$  Couple de serrage **9 Nm**.
10. Enfiler les capots de recouvrement (A) sur les deux côtés.



Attention:

Contrôler le déroulement fonctionnel du battant de porte: La tringlerie ne doit pas toucher! Si le glisseur (E) fait des bruits de grincement, graissez-le avec un peu de WD40.

$\Rightarrow$  avancer au chapitre 4.5



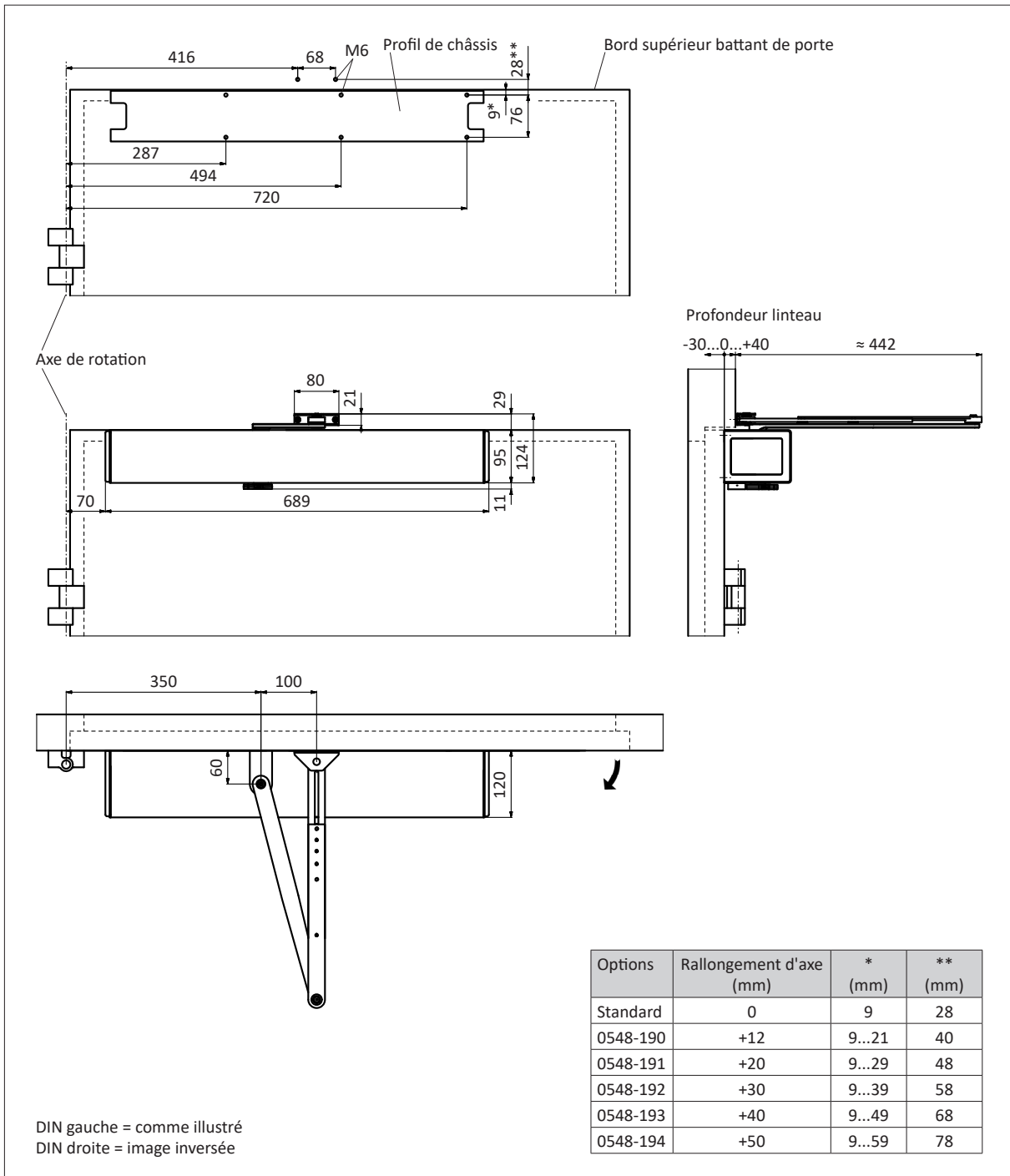
#### 4.4.6 Tringlerie normale RS fonction de poussée / Montage battant

##### Matériel:

1	Mécanisme d'entraînement	0548-040	revêtement aluminium
	Mécanisme d'entraînement	0548-011	revêtement inox
	incl. jeu de fixation	0548-107	
1	Tringlerie normale	0548-163/02	

##### Procédure:

1. Tracer et percer les trous de fixation dans le linteau et le battant.



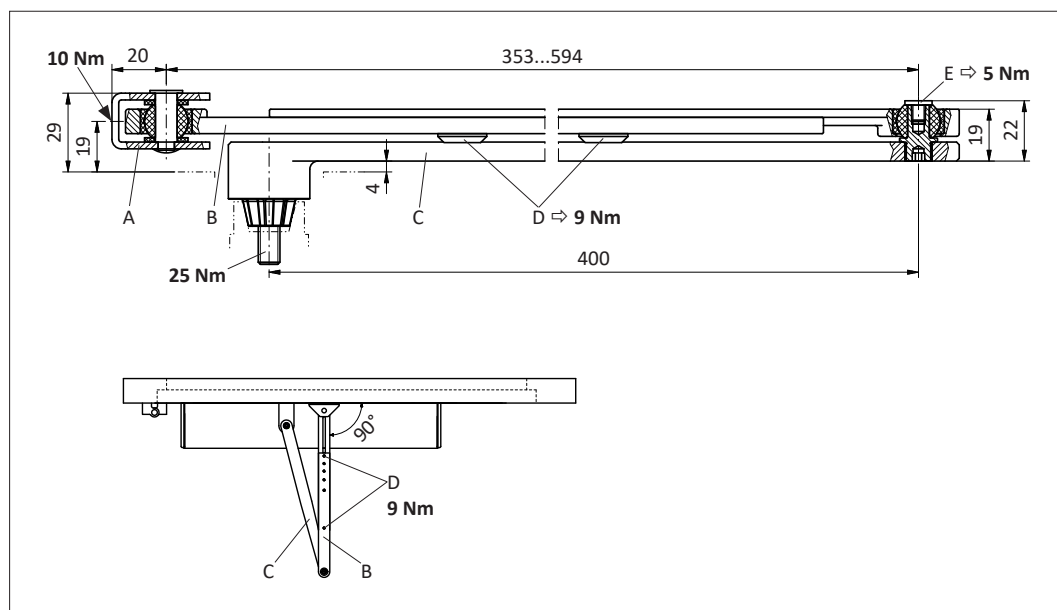
2. Fermer le battant de porte.
3. Séparer le bras de levier (C) du bras de la tringlerie (B) en desserrant la vis (E).
4. Fixer le bras de la tringlerie (B), à l'aide de la cornière de raccordement à la porte (A), contre le linteau: Pour vis métriques = Couple de serrage **10 Nm**.
5. Positionner le bras de levier (D) approx. perpendiculairement par rapport au battant et le visser en place dans cette position ⇒ Couple de serrage **25 Nm**.
6. Légèrement desserrer les vis (D) et fixer le bras de levier (C), par l'intermédiaire de la vis (E) au bras de la tringlerie (B) ⇒ Couple de serrage **5 Nm**.  
Attention:  
Ajuster les tringles sur la longueur nécessaire. Choisir la distance la plus grande entre les deux vis (D).
7. Précontraindre le bras de levier (C) jusqu'à ce que le bras de la tringlerie (B) soit disposé perpendiculairement au battant de porte. Fixer le bras de la tringlerie (B) moyennant les vis (D) ⇒ Couple de serrage **9 Nm**.



Attention:

Contrôler le déroulement fonctionnel du battant de porte: Les tringles ne doivent pas toucher!

⇒ avancer au chapitre 4.5



## 4.5 Réglage de la précontrainte du ressort de fermeture

Lors de la livraison, le ressort de fermeture est précontraint avec la mesure  $X^* = 26$  mm. Afin d'assurer un fonctionnement sûr et optimal du mécanisme d'entraînement pour porte à battant, il est essentiel d'assurer la précontrainte correcte du ressort de fermeture (à l'aide de la vis de réglage).



Remarque:

La précontrainte correcte du ressort de fermeture doit impérativement être assurée avant le processus d'apprentissage automatique! Les valeurs de réglage ne sont impératives que pour les portes coupe-feu ou les issues de secours. De façon générale, le ressort de fermeture peut être réglé avec une force plus petite pour le mécanisme d'entraînement standard.

Une serrure de porte éventuellement existante doit assurer une fermeture correcte, sinon il y a lieu de corriger la précontrainte du ressort de fermeture.

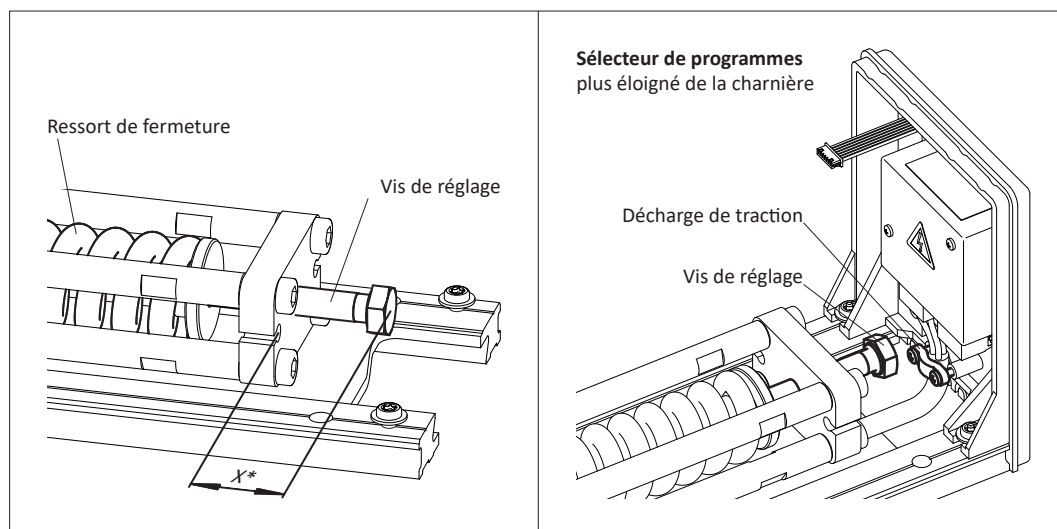


Attention:

La vis de réglage doit être raccourcie de 10 mm, au cas où elle se heurterait contre la décharge de traction du couvercle latéral (avec sélecteur de programmes).

Procédure:

1. Fermer le battant.
2. A l'aide de la vis de réglage, ajuster la cote  $X^*$  conformément à la situation.
3. Ouvrir le battant au minimum de  $60^\circ$  puis le laisser refermer.



Mécanisme d'entraînement standard

Classe EN	EN 3	EN 4	EN 5	EN 6	EN 7
Largeur battant de porte	950 mm	1'100 mm	1'250 mm	1'400 mm	1'600 mm
<b>Tringlerie normale</b>					
Mesure $X^*$	37 mm	34 mm	29 mm	23 mm	20 mm
<b>Tringlerie de glissement fonction de traction</b>					
Mesure $X^*$	34 mm	30 mm	23 mm	15 mm	12 mm
<b>Tringlerie de glissement fonction de poussée</b>					
Mesure $X^*$	32 mm	29 mm	22 mm	14 mm	12 mm

\* La cote  $X$  est une approximation pour une profondeur de linteau de 0 mm. La force qui est nécessaire pour réaliser une ouverture manuelle de la porte ne doit pas dépasser 150 N. Cette force doit être mesurée comme force statique sur le bord de fermeture principal (perpendiculairement au battant), à une hauteur de 1'000 mm  $\pm$  10 mm.



**Application inverse**

Classe EN	EN 3	EN 4	EN 5	EN 6	EN 7
Largeur battant de porte	950 mm	1'100 mm	1'250 mm	1'400 mm	1'600 mm
<b>Tringlerie normale</b>					
Mesure X *	40 mm	36 mm	31 mm	27 mm	23 mm
<b>Tringlerie de glissement fonction de traction</b>					
Mesure X *	38 mm	34 mm	29 mm	23 mm	20 mm
<b>Tringlerie de glissement fonction de poussée</b>					
Mesure X *	36 mm	33 mm	27 mm	20 mm	17 mm

- \* La cote X est une approximation pour une profondeur de linteau de 0 mm.  
 La tension du ressort ne doit être augmentée que du strict nécessaire.  
 Le mécanisme d'entraînement doit être en mesure d'ouvrir le battant de porte à coup sûr à partir de n'importe quelle position.

## 4.6 Réglage de la fonction de fermeture brusque



Remarque:

La fonction d'accélération (fermeture brusque) n'est activée que pour le mécanisme d'entraînement standard.

### 4.6.1 Amortissement de fermeture brusque

Lorsque l'installation se trouve dans l'état hors tension ou dans le mode de fonctionnement MANUEL, le moteur agit comme affaiblisseur, en assurant ainsi une vitesse de fermeture homogène jusqu'à ce que la zone de fermeture brusque soit atteinte.

Afin d'assurer que, dans l'état hors tension ou dans le mode de fonctionnement MANUEL, le battant s'engage à coup sûr dans la serrure de porte, le mécanisme d'entraînement est équipé d'une fonction de fermeture brusque. A l'aide du potentiomètre, l'amortissement de fermeture brusque (peu avant la position fermée du battant) peut être réglé de manière conforme.

#### Procédure:

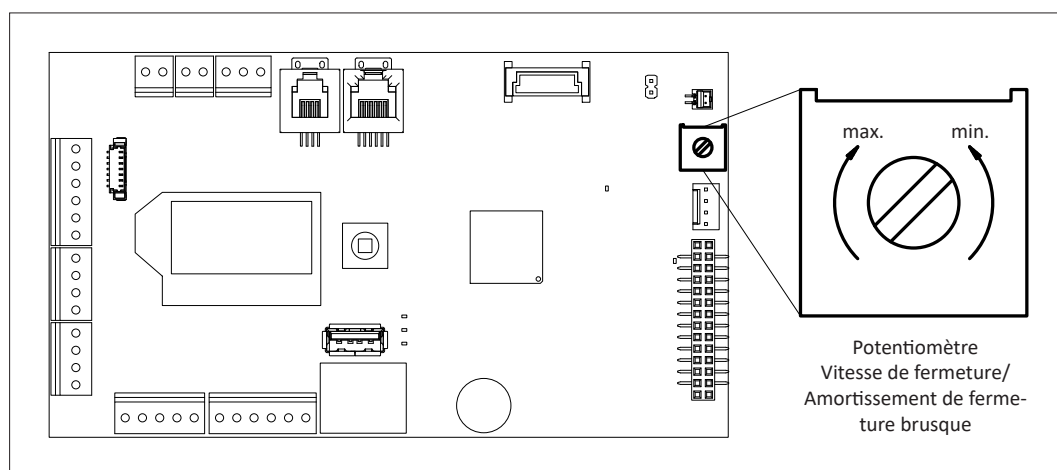
1. Ouvrir le battant de 90° puis le laisser se refermer.
2. Au cas où le battant ne s'engagerait pas dans la serrure, régler l'amortissement de fermeture brusque (à l'aide du potentiomètre sur la commande).



Avertissement:

Dans l'état hors tension ou dans le mode de fonctionnement MANUEL, le processus de fermeture doit durer au minimum 3 secondes (de la position ouverte 90° jusqu'à la position fermée 0°).

#### Carte circuit imprimé de commande



Fonction potentiomètre (dépendant de la position du battant de porte):

Position ouverte jusqu'à la zone de fermeture brusque (interrupteur de référence) ⇒ Réglage vitesse de fermeture

Zone de fermeture brusque (interrupteur de référence) jusqu'à position fermée ⇒ Réglage amortissement de fermeture brusque

## 4.6.2 Zone de fermeture brusque

Le réglage par défaut effectué à l'usine prévoit une activation de la fonction de fermeture brusque (accélération) (environ 5° avant d'atteindre la position fermée). Normalement, ce réglage par défaut ne doit pas être changé! Au cas où, dans l'état hors tension ou dans le mode de fonctionnement MANUEL, le battant ne s'engagerait pas à coup sur dans la serrure de porte, le point d'activation de la fonction de fermeture brusque (accélération) peut être déplacé (au moyen d'un disque à cames à réglage continu).

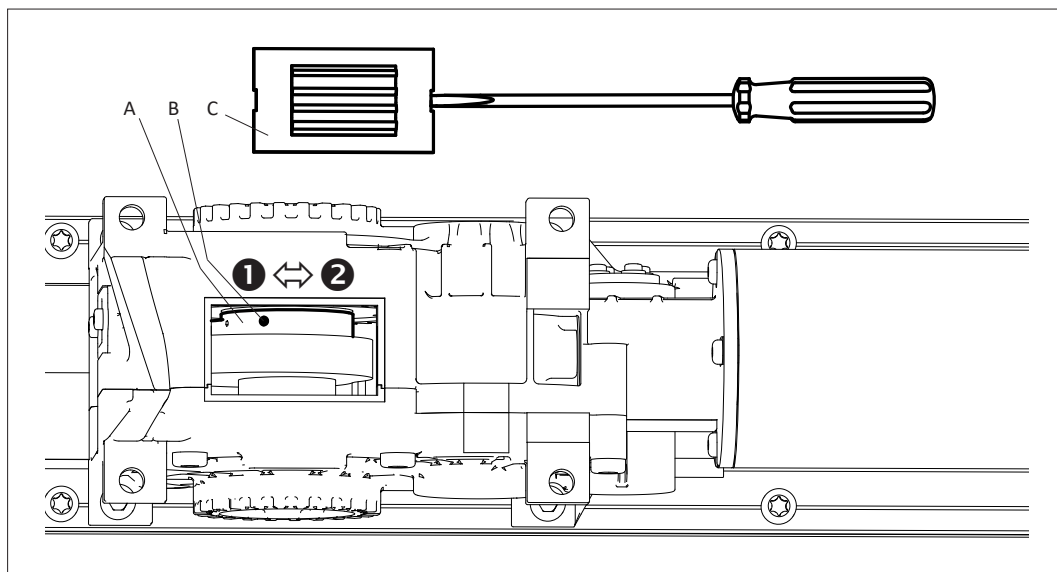


Remarque:

La plaque de réglage se situe entre 5 et 15° de l'angle d'ouverture de la porte.

### Procédure:

1. En utilisant un tournevis, soigneusement soulever le couvercle de service (C) du carter de boîte à vitesses.
2. Légèrement desserrer la vis de blocage (B) à l'aide d'une clé mâle coudée pour vis à 6 pans creux 1,5 mm, puis soigneusement tourner le disque à cames (A) à gauche ou à droite.
3. Resserrer la vis de blocage (B).
4. Ouvrir le battant d'environ 45° puis le laisser refermer. Puis vérifier si le battant s'engage correctement dans la serrure de porte.
5. Encliqueter le couvercle de service (C) dans in carter de boîte à vitesses.



- |   |                                                              |                 |
|---|--------------------------------------------------------------|-----------------|
| ❶ | Tringlerie de glissement fonction traction / Montage linteau | Angle inférieur |
|   | Tringlerie normale fonction poussée / Montage linteau        | Angle supérieur |
|   | Tringlerie de glissement fonction poussée / Montage linteau  | Angle supérieur |
|   | Tringlerie de glissement fonction poussée / Montage battant  | Angle supérieur |
|   | Tringlerie de glissement fonction traction / Montage battant | Angle inférieur |
|   | Tringlerie normale fonction poussée / Montage battant        | Angle supérieur |
| ❷ | Tringlerie de glissement fonction traction / Montage linteau | Angle supérieur |
|   | Tringlerie normale fonction poussée / Montage linteau        | Angle inférieur |
|   | Tringlerie de glissement fonction poussée / Montage linteau  | Angle inférieur |
|   | Tringlerie de glissement fonction poussée / Montage battant  | Angle inférieur |
|   | Tringlerie de glissement fonction traction / Montage battant | Angle supérieur |
|   | Tringlerie normale fonction poussée / Montage battant        | Angle inférieur |

## 5 RACCORDEMENTS ÉLECTRIQUES

### 5.1 Alimentation de secteur



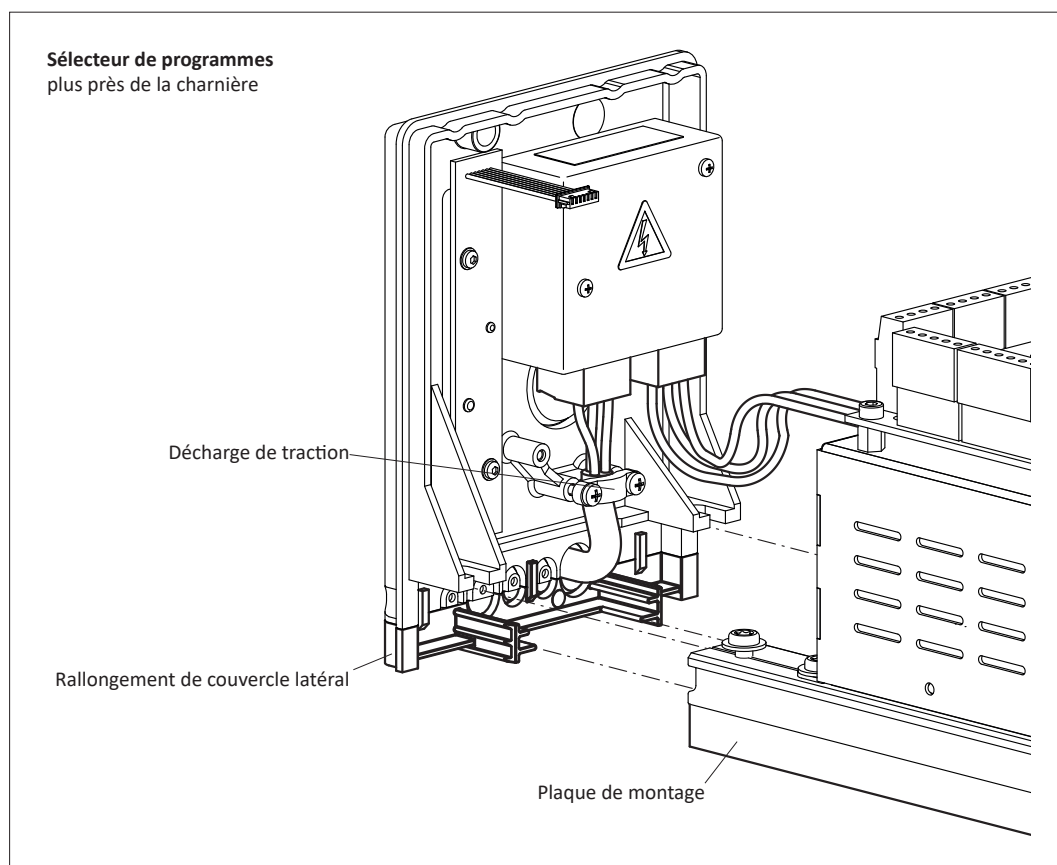
Avertissement:

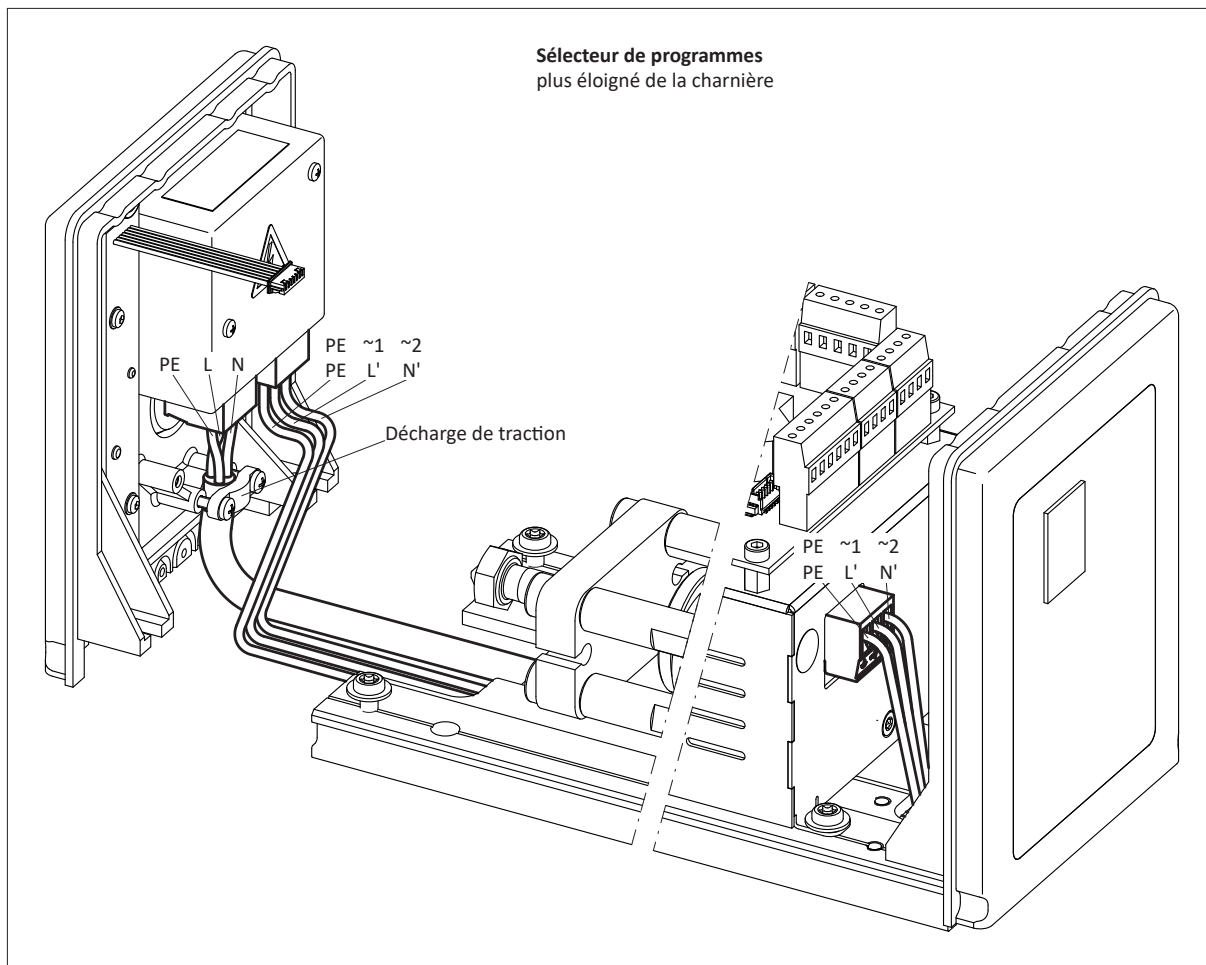
Avant d'effectuer des travaux sur l'entraînement, veillez à ce que l'alimentation de secteur soit débranchée! L'alimentation électrique y compris fiche de secteur (avec protection respectives) est à prévoir par le commettant.

Le câble de secteur 230 VAC doit impérativement être conduit au-dessous du profil de châssis! Les câbles des éléments de commande et de sécurité peuvent être logés à l'intérieur du mécanisme d'entraînement.

#### Procédure:

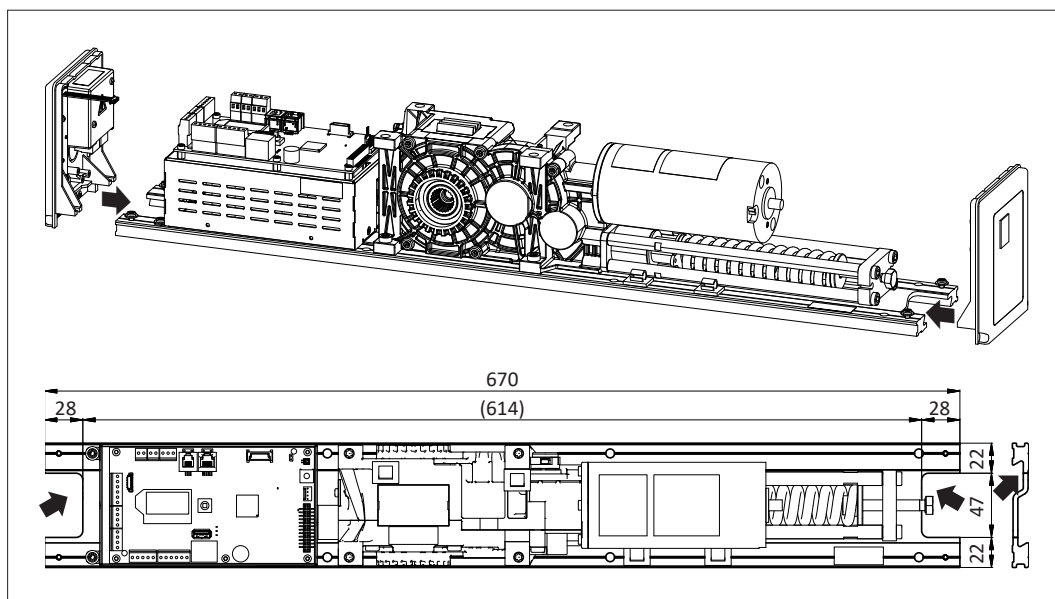
1. Le cas échéant: dégager les pattes d'enfoncement du couvercle latéral.  
Suivant la situation de montage, il peut être avantageux de monter le sélecteur de programmes sur le côté opposé.
2. Raccorder le câble de secteur comme illustré (voir aussi schéma de principe E4-0141-713\_Glutz en annexe).
3. Si avec plaque de montage:  
Monter les rallongements des couvercles latéraux.
4. Monter les couvercles latéraux.



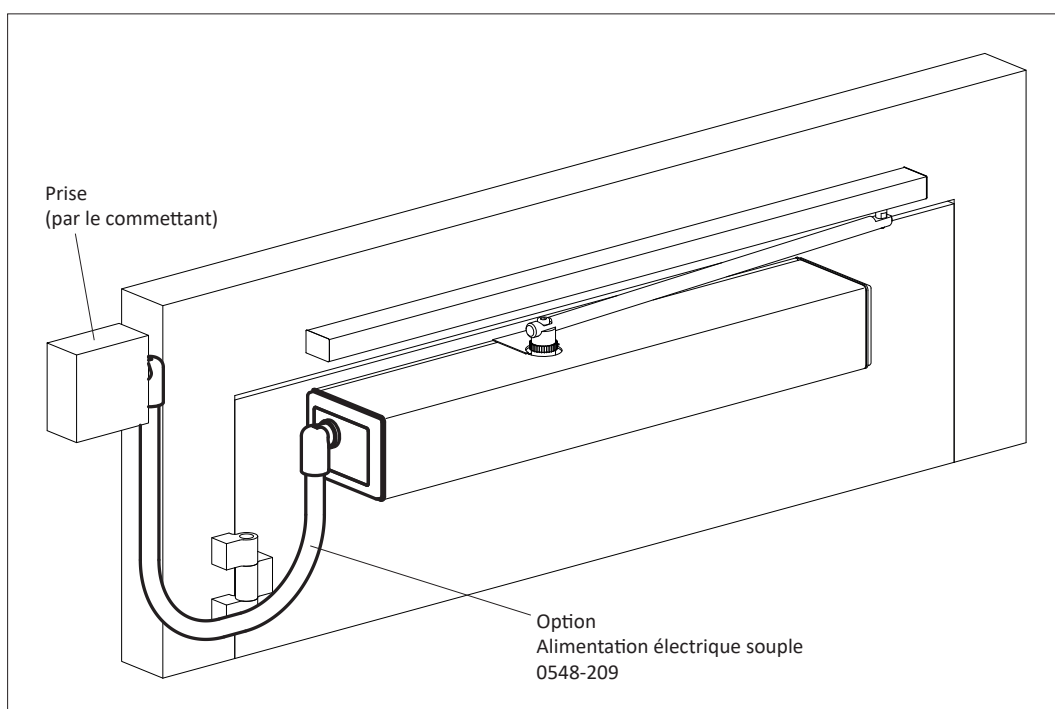


## 5.2 Cheminement du câblage

### 5.2.1 Montage contre linteau



### 5.2.2 Montage contre battant



## 5.3 Éléments externes

1. Tous les éléments de commande et de sécurité prévus sont à installer à l'endroit respectif.
2. Les câbles des éléments sont à amener jusqu'au mécanisme d'entraînement (par le commettant).
3. Raccorder les câbles selon schéma E4-0141-713\_Glutz (en annexe).



**Remarque:**

Au cas où il y a une électro-serrure, la valeur de raccordement de cette dernière est de 24 VDC et max. 0,8 A (ou 24 VAC/1,5 A par le commettant). Elle devrait être conçue pour une durée de mise en circuit de 100 %. L'électroserrure vorrouille dans les modes de fonctionnement désirés et est configurable.



**Attention:**

En cas de l'application Inverse, nous conseillons d'utiliser une électro-serrure ou un aimant de maintien pour maintenir le battant de porte dans la position fermée et il faut remplir les exigences suivantes:

- testé et homologué pour voies de fuite et de sauvetage
- ouverture même sous précharge (déverrouillage indépendant de la charge, sans coincement)
- 24 VDC/100 % durée de mise en circuit
- ouverture hors tension (contact de travail)

Sinon l'entraînement doit exercer une pression continue à la fermeture pour surmonter la force du ressort (en consommant trop de courant).

Si avec électro-serrure ou aimant de maintien ⇒ Le retard au démarrage TDelay doit être > 0 s et la force de décharge au déverrouillage FDelay doit être réglée en conséquence.

Si l'application Inverse est utilisée pour des installations RWA (évacuation de fumées et de chaleur), il est impératif d'utiliser l'entraînement SD-L-F (93650)!

## 5.4 Serrure à moteur

Le mécanisme d'entraînement pour portes battantes respectivement la commande de ce dernier sont toujours configurés comme Master. Toutes les commandes sont transmises à cette commande. Cette dernière déverrouille ou verrouille ensuite la serrure à moteur.

### Déroulement de la fonction:

Commande ouverture	
↓	Commande à impulsion ou permanente transmise à la serrure à moteur (CONFIG Unlock: IMPULS ou PERMAN)
Le verrou de la serrure s'ouvre	
↓	Temporisation au démarrage TDelay réglable entre 0,0 et 4,0 s ou un retour d'information peut être branché à la borne 32
L'entraînement ouvre	
↓	La durée de maintien en position ouverte s'écoule
L'entraînement ferme	
↓	
La serrure à moteur verrouille	pour autant qu'il n'y ait aucune commande à la serrure à moteur en suspens (réglable sous CONFIG Unlock = PERMAN, modes de fonctionnement Automatique, Sortie, Manuel)



#### Remarque:

Les listes des serrures à moteur suivantes ne sont pas nécessairement exhaustives. Veuillez s.v.p. tenir compte des changements des fabricants de serrures à moteur! Voir également le schéma de principe E4-0142-180 en annexe.

### 5.4.1 Serrure à moteur avec branchement direct de la bobine de moteur

Certaines serrures à moteur peuvent être directement actionnées à partir de la commande du mécanisme d'entraînement de la porte à battant (branchement direct de la bobine de moteur). Pour que cette configuration soit possible, la serrure à moteur doit remplir les exigences suivantes:

- 24 VDC/max. 1,5 A
- Possibilité de brancher un signal de déblocage directement sur la serrure à moteur.

Désignations	Bornes				Remarques
Mécanisme d'entraînement pour porte à battant	1 24 VDC	30 EL-NO	28 GND	32 EL-Fb	-
FlipLock drive	1	3	2	5	CONFIG EL-Fb = N.C. PARAMETER TDelay = 0



## 5.4.2 Serrure à moteur avec sa propre commande d'évaluation

La serrure à moteur est équipée de sa propre commande d'évaluation (soit intégrée soit externe). Le mécanisme d'entraînement de la porte à battant qui assume le rôle de Maître transmet une impulsion libre de potentiel à la commande de la serrure à moteur pour le déblocage de cette dernière. L'alimentation électrique s'effectue directement par le mécanisme d'entraînement de la porte (c.-à-d. la serrure à moteur n'a pas besoin de son propre bloc d'alimentation).



Remarque:

Enlever le pontage entre les bornes 28 et 29 sur la carte à circuit imprimé de commande du mécanisme d'entraînement pour porte battante.

Désignations	Bornes						Remarques
Mécanisme d'entraînement pour porte à battant	1 24 VDC	3 GND	29 EL-COM	30 EL-NO	28 GND	32 EL-Fb	-
G-U BKS B 1956/1959	13	14	-	9	5	6	CONFIG EL-Fb = N.C. Pour obtenir un déblocage journalier motorisé, il y a lieu de transpercer le sceau ainsi que la platine qui se trouve derrière, puis de redémarrer la serrure. <b>Attention:</b> Un déblocage journalier n'est pas permis lorsqu'il s'agit de portes avec fonction coupe-feu! Relier les bornes 1 et 29 sur le mécanisme d'entraînement de la porte à battant.
G-U/BKS Security Automatic	1 brun	2 gris	-	3 noir	-	-	Relier les bornes 1 et 29 sur le mécanisme d'entraînement de la porte à battant. En cas de portes avec fonction coupe-feu, il est impératif d'utiliser une alimentation électrique externe.
Effeff 509X/529X avec unité de commande 509XSTRG (EA420) ou Abloy EL520 avec unité de commande 509XSTRG (EA421)	1	2 / 12	18	16	-	13	CONFIG EL-Fb = N.O.
Schüco unité moteur pour SafeMatic et InterLock	blanc	brun	-	vert	-	-	Relier les bornes 1 et 29 sur le mécanisme d'entraînement de la porte à battant.
Dorma SVP 2000 avec unité de commande SVP-S 2x (LON)	X5 / 1	X5 / 3	X3 / ⊥	X3 / IN1	X8 / C	X8 / NO	CONFIG EL-Fb = N.O. PARAMETER TDelay = 0 <b>Attention:</b> En cas de portes avec fonction coupe-feu, il est impératif d'utiliser le modul SVP-PR12!
Dorma M-SVP 2000 DCW Dorma M-SVP 2200 DCW Unité de commande SVP-S3x DCW	X1 / 1	X1 / 3	X5 / 3	X5 / 28	X8 / 34	X8 / 33	CONFIG EL-Fb = N.C. PARAMETER TDelay = 0

### 5.4.3 Serrure à moteur avec commande d'évaluation/bloc d'aliment. séparé(e)

La serrure à moteur est équipée d'une commande d'évaluation séparée et d'un bloc d'alimentation séparé assurant l'alimentation en tension. Le mécanisme d'entraînement de la porte à battant agit comme Maître, en transmettant une impulsion libre de potentiel à la commande de la serrure à moteur pour le déblocage de cette dernière.



Remarque:

Enlever le pontage entre les bornes 28 et 29 sur la carte à circuit imprimé de commande du mécanisme d'entraînement pour porte battante.

Désignations	Bornes						Remarques	
Mécanisme d'entraînement pour porte à battant	1 24 VDC	3 GND	29 EL-COM	30 EL-NO	28 GND	32 EL-Fb	-	
MTSFlip Lock access Unité de commande (AWS) 1.1	-	-	X8 / 5	X8 / 6	X1 / 36	X1 / 37	CONFIG PARAMETER	EL-Fb = N.C. TDelay = 0
MTS Serrure anti-panique M-9300 avec unité de commande (KABA x-lock)	-	-	X6 / 2	X6 / 5	X3 / 20	X3 / 21	CONFIG PARAMETER	EL-Fb = N.O. TDelay = 0
Fuhr autotronic 834 Fuhr autotronic 834P (Fonction anti-panique pour portes coupe-feu) Fuhr multitronic 881 Fuhr multitronic 881GL avec boîte de commande, commande sur rail chape DIN ou boîte de commande	-	-	9	10	3	4	CONFIG PARAMETER	EL-Fb = N.C. TDelay = 0
Dorma M-SVP 3000 avec unité de commande	-	-	9	10	3	4	CONFIG PARAMETER	EL-Fb = N.C. TDelay = 0
effeff Verrouillage de moteur multiple 519 avec module de commande UII et bloc d'alimentation 1003-24-4-10 (24 V/4 A)	-	-	7	15c	29	28	CONFIG Module de commande UII	EL-Fb = N.C. <b>Attention:</b> Avec des portes avec fonction coupe-feu, il faut impérativement utiliser le module de protection contre l'incendie 519ZBFS!
G-U Master Slave B-1893x / B-1993x avec unité de commande B-54900-01-3-9 et bloc d'alimentation B 5570 0401	- -	- -	+24V V2	I1 I2	42 42	52 52	CONFIG PARAMETER	EL-Fb = N.C. TDelay = 0 <b>Attention:</b> Avec des portes avec fonction coupe-feu, il faut impérativement utiliser un groupe électrogène de secours B-54903-23-3-9!

## 6 MISE EN SERVICE



### Avertissement:

Pendant le processus d'apprentissage (qui doit uniquement être réalisé par des experts), les dispositifs de sécurité (radar, capteur, ...) sont déclenchés.

Avant d'initier le processus d'apprentissage, il faut s'assurer qu'aucune personne ou aucun objet ne se trouve à l'intérieur de la zone de danger du battant, afin d'éviter toutes blessures ou endommagements.

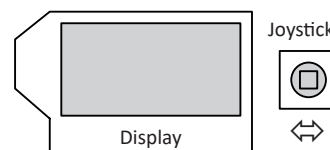


### Attention:

Vérifier si la prise du connecteur moteur a été correctement enfiché dans l'unité de commande (voir chapitre 4.1 et 4.2).

### Procédure:

1. Enclencher l'interrupteur de secteur sur le couvercle latéral (Power-up).
2. Régler le sens d'affichage à l'aide du joystick: déplacer le joystick une fois vers le bas  $\Rightarrow$  le sens d'affichage commute la position et devient lisible.
3. Programmer le type de tringles Rod:  
Déplacer le joystick à gauche/à droite (voir paramètre chapitre 7.4).  
Confirmer le type de tringles correct par OK: Brièvement enfoncer le joystick dans la position de repos.
4. Régler la distance de l'entraxe dAxis (distance en cm entre l'axe de rotation de la charnière et le niveau de montage du mécanisme d'entraînement  $\Rightarrow$  voir illustration ci-après).



Press  
Down

Rod  
STD-PH

dAxis  
5cm



### Remarque:

dAxis est une valeur de référence. En fonction de la situation de montage, dAxis doit être adaptée.

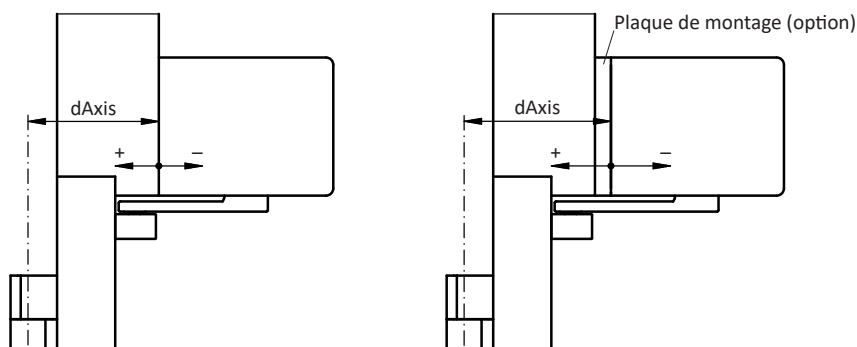
5. Régler l'angle d'ouverture Ao et le confirmer par OK.




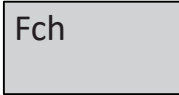

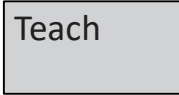
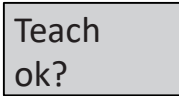
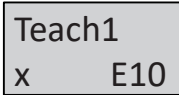
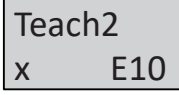
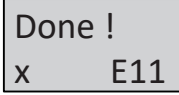
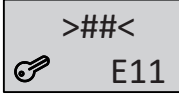

Ao  
95°



### Attention:

Les pas 4 et 5 sont influencés par les cotes de montage par rapport à la charnière.



- |                                                                                                                                                                                                                                                                                                                                                                                                                                                                                                                                                                                                                                                                                |                                                                                                                                                                                                                                                                   |
|--------------------------------------------------------------------------------------------------------------------------------------------------------------------------------------------------------------------------------------------------------------------------------------------------------------------------------------------------------------------------------------------------------------------------------------------------------------------------------------------------------------------------------------------------------------------------------------------------------------------------------------------------------------------------------|-------------------------------------------------------------------------------------------------------------------------------------------------------------------------------------------------------------------------------------------------------------------|
| 6. Régler la vitesse d'ouverture Vo et la confirmer par OK.                                                                                                                                                                                                                                                                                                                                                                                                                                                                                                                                                                                                                    |                                                                                                                                                                                |
| 7. Régler la vitesse de fermeture Vc et la confirmer par OK.                                                                                                                                                                                                                                                                                                                                                                                                                                                                                                                                                                                                                   |                                                                                                                                                                                |
| 8. Le cas échéant:<br>Activer l'application inverse (ouverture par l'effet du ressort) et confirmer ce choix par OK.<br>En mode application inverse:<br>Régler la force de maintien en position fermée Fch et confirmer par OK. Ceci est nécessaire si au moment de la mise en service aucune électro-serrure ou aucun aimant de maintien n'est (encore) présent.<br>Régler la force de fermeture FTic et confirmer par OK. Ceci limite la force de fermeture pendant la course Search (évaluation de la position Fermée avant la première course Teach). La force FTic doit être réduite ou augmentée en fonction des caractéristiques du battant de porte/du cadre de porte. | <br><br> |
| 9. Régler le processus d'apprentissage (Teach) et le confirmer par OK.                                                                                                                                                                                                                                                                                                                                                                                                                                                                                                                                                                                                         |                                                                                                                                                                                |
| 10. Démarrer le processus d'apprentissage (Teach): confirmer par OK.                                                                                                                                                                                                                                                                                                                                                                                                                                                                                                                                                                                                           |                                                                                                                                                                               |
| 11. Après l'échéance de 10 secondes, le processus d'apprentissage (Teach = apprentissage) est automatiquement initié (ou immédiatement par un mouvement du joystick ⬅️⬆️⬇️, sans OK). Pendant le processus d'apprentissage le mécanisme d'entraînement émet des bips. La course d'apprentissage suivante se déroule: <ul style="list-style-type: none"> <li>• Invers: D'abord le système cherche la position fermée à la vitesse super-lente (Search)</li> <li>• Vitesse super-lente dans le sens d'ouverture</li> <li>• Vitesse super-lente dans le sens de fermeture.</li> </ul>                                                                                             | <br>                                                                                    |
| 12. Après l'achèvement de la course d'apprentissage, le message suivant est affiché:                                                                                                                                                                                                                                                                                                                                                                                                                                                                                                                                                                                           |                                                                                                                                                                              |
| 13. Maintenant l'écran devrait afficher l'information suivante: E11 indique que le processus d'apprentissage (Teach) n'est pas encore achevé.                                                                                                                                                                                                                                                                                                                                                                                                                                                                                                                                  |                                                                                                                                                                              |
| 14. En donnant une commande d'ouverture, ouvrir le battant puis le laisser fermer. Ce dernier s'ouvre et se referme à la vitesse normale (sans détection d'obstacles).<br>Remarque:<br>Le mouvement du battant ne doit pas être entravé!<br>Maintenant l'écran devrait afficher l'information suivante: Le processus d'apprentissage (Teach) est désormais achevé.                                                                                                                                                                                                                                                                                                             |                                                                                                                                                                              |



Remarque:

Un nouveau processus d'apprentissage (Teach) s'impose dans les cas suivants:

- la tension du ressort a été changée
- le poids du battant a été changé
- le type de tringles a été changé
- l'angle d'ouverture  $A_o$  a été changé
- l'apprentissage (Teach) a été entravé avant d'atteindre l'angle d'ouverture de  $20^\circ$
- l'entraxe (dAxis) a été changé
- le paramètre Invers a été changé.

Autres paramètres et guidage par menus ⇒ voir chapitre 7.4

## 6.1 Fonctionnement à basse énergie (Low-Energy)

Si aucun capteur de sécurité n'est prévu, le mécanisme d'entraînement doit être utilisé dans le mode de fonctionnement à basse énergie, qui répond aux exigences de basse énergie conformément à la norme EN 16005.

Dans le mode à basse énergie, le mécanisme d'entraînement est automatiquement réglé de manière à ce que le battant de porte ne dépasse pas la force statique de 67 N. Pour ce faire, le paramètre Low-Energy doit être activé (BOTH, CLOSE, OPEN) lors de la mise en service. Ensuite l'introduction du poids et de la largeur du battant de porte existant est demandée. En fonction des paramètres saisis, le mécanisme d'entraînement règle automatiquement le temps d'ouverture et de fermeture correct.



Avertissement:

La précontrainte du ressort de fermeture doit être adaptée (comme expliqué dans le chapitre 4.5) à la largeur du vantail de porte afin d'assurer que la force d'ouverture et de fermeture admissible de 67 N est respectée (conformément aux exigences de la norme EN 16005).

Le respect de la force doit être vérifié par des mesures de contrôle (voir Carnet de contrôle, chapitre 2.6.4).

## 6.2 Fonctionnement Servo-commandé

Dans le fonctionnement Servo-commandé, le mécanisme d'entraînement compense la force de fermeture du ressort. Pour l'utilisateur, la porte se comporte comme une porte manuelle normale (sans mécanisme d'entraînement).

Dans le fonctionnement servo-commandé, la porte se comporte de manière suivante:

- La fermeture s'ensuit toujours automatiquement.
- Si pendant le processus de fermeture automatique de la porte, cette dernière est rouverte par une pression manuelle, le mécanisme d'entraînement commute à nouveau sur le fonctionnement servo-commandé.
- Le soutien servo-commandé peut être réglé en 5 étapes (dépendant de la largeur et du poids du battant de porte).
- Dans le fonctionnement servo-commandé, la porte peut toujours être ouverte par l'intermédiaire d'une commande Key (bouton-poussoir/radio).



Remarque:

Le fonctionnement servo-commandé n'est pas possible avec les applications suivantes:

- Installations à 2 battants
- Fonctionnement de sas
- Applications inverses.

Exemple:

Pour les utilisateurs normaux, la porte se comporte comme une porte normale à opération manuelle. Pour les personnes handicapées, la porte peut être ouverte automatiquement.

## 6.3 Application inverse



Attention:

Le retard au démarrage TDelay doit être  $> 0$  s et la force de décharge au déverrouillage FDelay doit être réglée en conséquence.

### Configuration du logiciel:

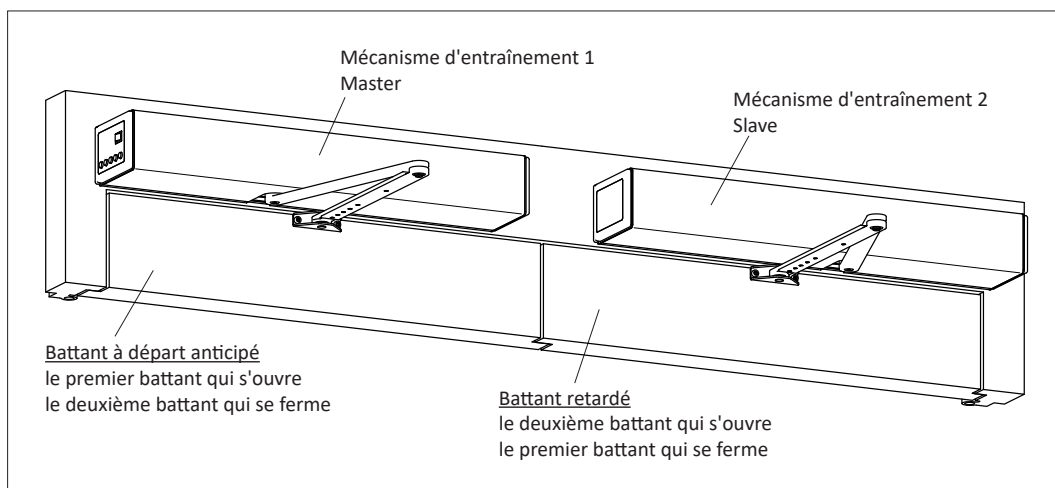
- Activer le paramètre Inverse.  
Attention: la fiche du moteur ne doit pas être emboîtée de la même manière que pour le mécanisme standard.
- La serrure électrique doit être déverrouillée dans l'état hors tension ou alimentée par une source électrique externe.
- Dans les cas où il n'y a pas de serrure électrique, la force d'inter-verrouillage Fch doit être programmée.
- Dans les cas où il n'y a pas de serrure électrique, et lorsqu'on a omis de programmer la force d'inter-verrouillage Fch, l'erreur 14/02 est affichée comme avertissement après le processus d'apprentissage. Ceci signifie que le battant de porte ne cessera de rouvrir.

### Démarrage et apprentissage:

- Le battant de porte est fermé à la vitesse super-lente. Le système sensoriel de sécurité est actif (sauf pendant la procédure d'apprentissage).
- Démarrer l'apprentissage à partir de la position ouverte: ceci a pour effet d'apprendre le courant nécessaire à l'angle possible entre la butée d'arrêt mécanique en position ouverte et la position ouverte programmée Ao.
- Commande de la séquence de fermeture: Au démarrage et pendant le processus d'apprentissage, les battants de porte sont synchronisés (afin d'éviter une éventuelle collision). L'installation n'est prête au fonctionnement que si les deux battants de porte sont fermés respectivement lorsque le processus d'apprentissage est terminé.

## 6.4 Régulateur de la séquence de fermeture

Pour des installations à 2 battants, c'est la commande de la séquence de fermeture qui détermine la séquence à l'ouverture et à la fermeture. Pour le processus d'ouverture, c'est le battant à départ anticipé (maître) qui est le premier à s'ouvrir ; par contre lors de la fermeture le battant qui se ferme d'abord est le battant retardé (esclave). Ce système assure un chevauchement correct des battants de porte.



### Raccordements:

Des éléments d'ouverture (KEY, OEO et OEI) raccordés au maître agissent uniquement sur le maître (fonctionnement à 1 battant). Les éléments d'ouverture raccordés au esclave agissent sur le maître et l'esclave (fonctionnement à 2 battants).

Les éléments de sécurité SER et SES sont branchés sur le mécanisme d'entraînement respectif.

Un élément actif EMY raccordé sur le maître exécute l'action EMY-IN configurée sur le maître (pour les deux battants). Un élément actif EMY raccordé sur l'esclave commute ce dernier dans le mode actionné par ressort.

Une électro-serrure verrouillant le battant maître est raccordée sur le maître. De façon analogue, une électro-serrure verrouillant le battant esclave est raccordée sur l'esclave.

**Fonction:**

Le premier battant qui s'ouvre suite à une commande d'ouverture est le maître, qui est configuré comme MastrA à l'aide de DupleD. Son partenaire, le battant esclave, est configuré comme SlaveA à l'aide de DupleD.

Lorsque le raccordement CAN existe, le maître est identifié par un petit (m) noir et l'esclave par un petit (s) noir. Si par contre le raccordement manque, ceci est représenté par un petit (m) blanc respectivement par un petit (s) blanc.

Les réglages des paramètres du maître et de l'esclave sont tout à fait indépendants les uns des autres. Il est donc possible de programmer par exemple pour le maître une valeur  $V_0 = 4$  et pour l'esclave une valeur  $V_0 = 5$ .

Afin d'assurer une ouverture sans collision des deux battants de la porte, le battant esclave accorde au battant maître une avance à l'ouverture. Cette avance peut être définie pour l'esclave à l'aide de la valeur AoSeq. Pour la plupart des installations à 2 battants, une valeur par défaut de  $20^\circ$  pour AoSeq est suffisante. Le battant esclave ne commence à s'ouvrir que lorsque le battant maître a dépassé l'angle d'ouverture de  $20^\circ$ .

Par la suite, il est admissible pour l'esclave de rattraper voire même surpasser le battant maître, si ce comportement est souhaitable. Ceci est réalisé en configurant pour l'esclave une valeur  $V_0$  supérieure à la valeur  $V_0$  du maître.

Si (en raison d'une électro-serrure raccordée sur un battant maître) la valeur TDelay configurée pour le maître est supérieure à 0,0 s, ceci a pour effet d'augmenter en conséquence l'angle entre l'esclave et le maître. Pour compenser cet effet, AoSeq peut être diminué en conséquence. Une valeur AoSeq de  $0^\circ$  signifie que les deux battants de la porte s'ouvrent simultanément, c.-à-d. que l'ouverture s'effectue sans aucune temporisation.

La valeur par défaut de  $20^\circ$  pour AcSeq est donc suffisante pour la plupart des installations à 2 battants. Dans les cas où il est prévu d'utiliser un régulateur mécanique de la séquence de fermeture avec une temporisation mécanique à la fermeture d'approximativement  $90^\circ$ , AcSeq doit être programmé avec une valeur de  $90^\circ$  ou supérieure.

AcSeq  $20^\circ$  signifie: Le battant maître ne commence à se fermer que lorsque l'esclave a atteint une avance de  $20^\circ$ . Cette avance garantit que le battant maître peut se fermer d'un seul trait (à savoir sans stopper), ce qui résulte en un mouvement de fermeture plus élégant du point de vue optique.

Le battant maître est autorisé à surpasser l'esclave.  $20^\circ$  (valeur AcSeq) avant d'atteindre la position fermée, le maître vérifie si l'esclave est déjà fermé. Sinon, le maître intercale un arrêt intermédiaire afin d'éviter une collision.

Un signal SES actif sur un battant de porte entraîne un arrêt de sécurité des deux battants. Il en va de même pour le signal SER. Un signal SER actif entraîne l'inversion des deux battants de porte.

Une installation à 2 battants peut également être exploitée comme installation à 1 seul battant. Dans ce cas, un signal EMY actif sur l'esclave programme la séquence de fermeture comme configuration à un seul battant.

Si uniquement le signal EMY sur le maître est actif, ce signal EMY est applicable aux deux battants. Conformément à l'action configurée par EMY-IN sur le maître, les deux battants exécutent alors un CL-SPR (Close Spring), STOP, OPEN ou CL-MOT (Close motor).

Si uniquement le signal EMY sur l'esclave est actif, l'esclave exécute un CL-SPR, indépendamment de l'action configuré par EMY-In sur l'esclave.

Si les deux signaux EMY sont actifs, le maître exécute son action EMY-IN configurée et l'esclave effectue un CL-SPR ; la seule exception à cette règle est la configuration EMY-IN OPEN ; dans ce cas, les deux battants s'ouvrent.



**Procédure:**

1. Relier les deux commandes à l'aide du câble CAN 0383-194/07 (en l'emboîtant dans la douille X117).

**Remarque:**

Les éléments de commande et de sécurité respectifs sont raccordés au mécanisme d'entraînement correspondant.

2. Procéder à la mise en service du mécanisme d'entraînement maître (voir chapitre 6).
3. Pour le mécan. d'entraînement maître: activer le mode de fonctionnement OUVERT.
4. Procéder à la mise en service du mécan. d'entraînement esclave (voir chapitre 6).
5. Configurer le mécanisme d'entraînement maître:
  - DoubleD = MastA
  - AcSeq = Temporisation désirée de l'angle de fermeture.

**Remarque:**

En cas d'applications avec un régulateur méc. de la séq. de fermeture, il y a lieu de commencer par un AcSeq de 90°. Plus tard, AcSeq peut être réduit.

6. Configurer le mécanisme d'entraînement esclave:
  - DoubleD = SlaveA
  - AoSeq = Temporisation désirée de l'angle d'ouverture.

**Contrôle:**

1. Vérifier si l'écran de la commande maître affiche un petit (m) noir au premier niveau, (raccordement est en ordre). Sur l'écran de la commande esclave, un petit (s) noir doit être visible.

**Remarque:**

Un petit (m) resp. (s) blanc indique: connexion manquante.

2. Transmettre une commande Key au mécanisme d'entraînement esclave:
  - Le mécanisme d'entraînement maître est le premier à s'ouvrir, suivi par le mécanisme d'entraînement esclave (qui est retardé par l'angle d'ouverture).
  - Dans la position ouverte, le temps de maintien en position ouverte expire sur l'écran de la commande esclave.
  - Le mécanisme d'entraînement esclave est le premier qui se ferme, suivi par le mécanisme d'entraînement maître (qui est retardé par l'angle de fermeture).

## 6.5 Fonction de sas

Pour former un sas, deux portes consécutives sont connectées électriquement (par l'intermédiaire d'un câble CAN) et configurées comme unité de sas lors de la mise en service.

### 6.5.1 Sas standard (IL Type Safety)

Les deux portes nécessitent une commande d'ouverture séparée. La deuxième porte ne peut recevoir les commandes d'ouverture que lorsque la première porte est à nouveau fermée. Si la deuxième porte reçoit une commande d'ouverture avant la fermeture de la première porte, cette commande peut être mémorisée temporairement à l'aide du paramètre ILCdRc. La deuxième porte s'ouvre alors automatiquement dès que la première porte est fermée.

### 6.5.2 Sas hôpital (IL Type Hôpital)

En principe, le sas hôpital a un fonctionnement identique au sas standard. Cependant, une seule commande d'ouverture est nécessaire pour la première porte pour ouvrir les deux portes. Cette opération se déroule dans une séquence automatique.

Dès que la première porte est fermée, la commande d'ouverture est transmise à la deuxième porte. La deuxième porte s'ouvre donc sans commande d'ouverture supplémentaire.



Avertissement:

Un poussoir de secours doit être installé pour le cas où une personne resterait enfermée dans le sas ou voudrait repasser par la première porte (annulation de la fonction de sas).

### 6.5.3 Sas Netherland (ILType NL)

En principe, le sas Netherland a un fonctionnement identique au sas hôpital.

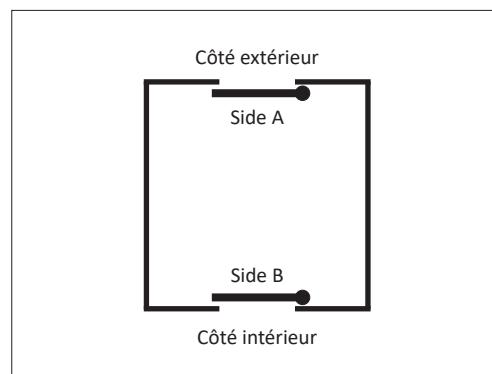
En plus, il existe un temps de commande prioritaire réglable. Si ce temps est dépassé, la deuxième porte peut être ouverte même si la première porte n'est pas encore fermée.

Le temps prioritaire est réinitialisé dès que les deux portes ont été refermées.

**Procédure:**

Remarque:  
Les deux installations doivent être branchées à resp. débranchées de la même source d'alimentation.

1. Relier les deux commandes à l'aide du câble CAN (qui est emboîté dans la douille X117).
2. Mise en service normale des deux mécanismes d'entraînement.
3. Configurer le mécanisme d'entraînement de la porte extérieure (A):
  - InterL = SideA
4. Configurer le mécanisme d'entraînement de la porte intérieure (B):
  - InterL = SideB

**Contrôle:**

1. Vérifier si l'écran affiche au premier niveau un petit (w) noir (raccordement est en ordre).



Remarque:  
Un petit (w) blanc indique: connexion manquante.

2. Transmettre une commande Key à la porte extérieure (A):
  - L'écran affiche un grand (W) noir (la porte n'est pas fermée).
  - Pendant que la porte extérieure (A) est dans l'état ouvert, transmettre une commande Key à la porte intérieure (B) (cette dernière ne doit pas s'ouvrir).
3. Transmettre une commande Key à la porte intérieure (B):
  - L'écran affiche un grand (W) noir (la porte n'est pas fermée).
  - Pendant que la porte intérieure (B) est dans l'état ouvert, transmettre une commande Key à la porte extérieure (A) (cette dernière ne doit pas s'ouvrir).

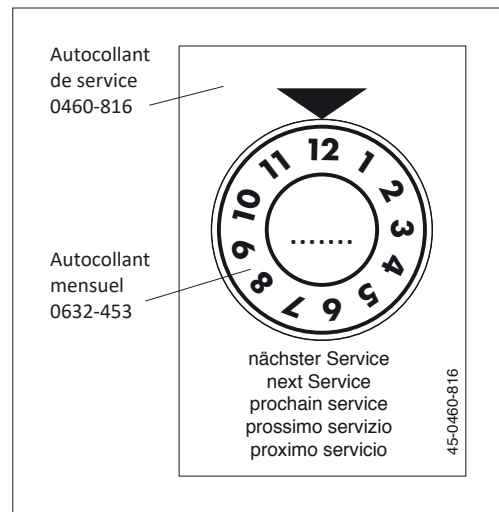


Remarque:  
Les paramètres ILAuto, ILExit et ILNigt permettent de configurer les modes de fonctionnement dans lesquels le sas doit être exploité.

## 6.6 Etiquettes collantes

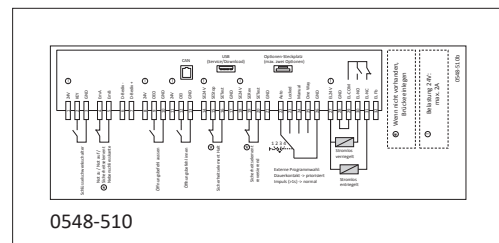
### 6.6.1 Autocollant de service

1. Coller l'autocollant de service sur la surface dégraissée (à l'extérieur) du revêtement du mécanisme d'entraînement, à un endroit bien visible pour le client.
2. Attacher l'autocollant mensuel sur l'autocollant de service, en tournant l'autocollant mensuel jusqu'à ce la prochaine date de contrôle coïncide avec la flèche.
3. En utilisant un crayon feutre, entrer l'année du prochain contrôle dans l'autocollant mensuel.



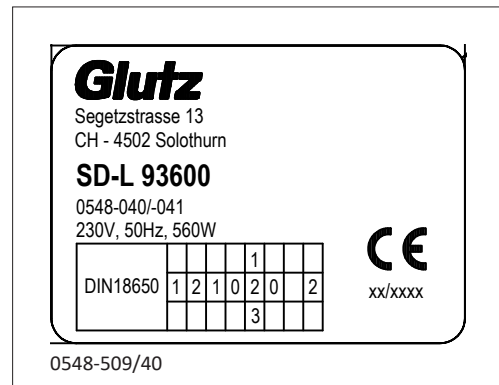
### 6.6.2 Schéma autocollant

1. Attacher le schéma autocollant (dans la langue respective) à l'intérieur du revêtement, après avoir soigneusement nettoyé et dégraissé la surface au préalable.



### 6.6.3 Plaque signalétique

La plaque signalétique est attachée sur le moteur. Afin de la consulter, il y a lieu d'ouvrir le revêtement du mécanisme d'entraînement.



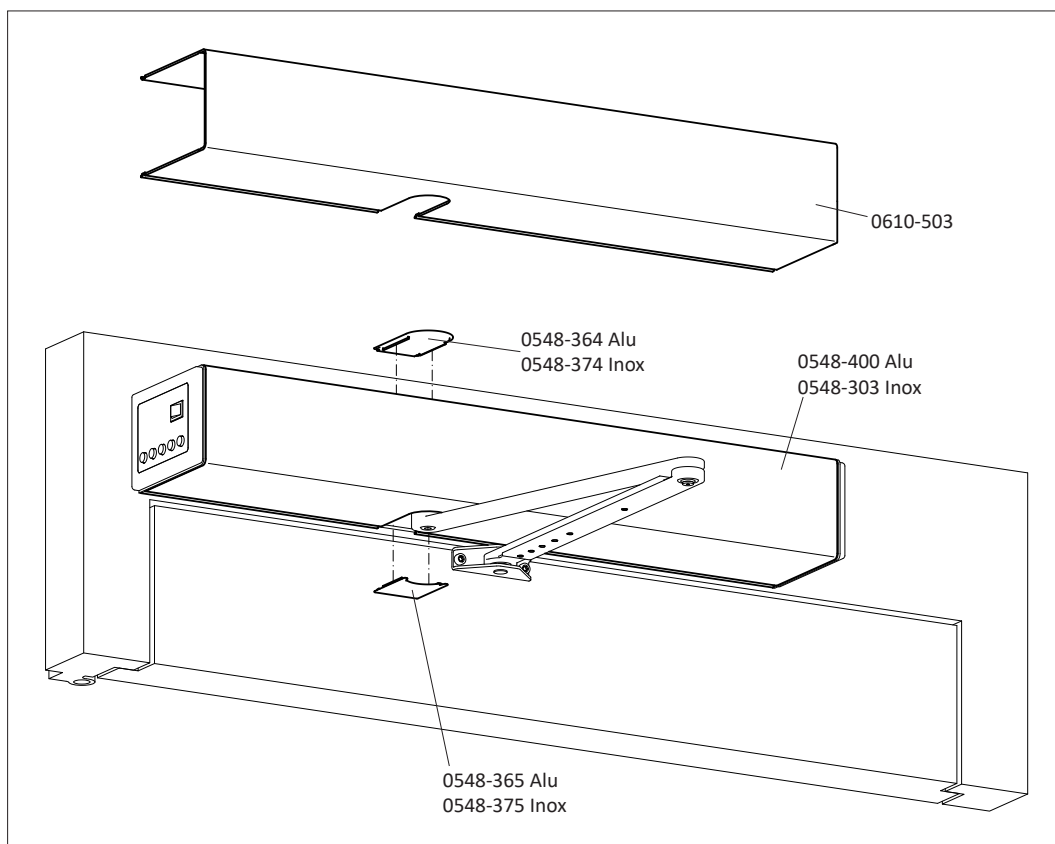
## 6.7 Monter le revêtement du mécanisme d'entraînement

### Matériel:

1	Revêtement	0548-400	Aluminium
1	Accessoires de revêtement	0548-143	Aluminium
ou			
1	Revêtement	0548-303	Acier inoxydable
1	Accessoires de revêtement	0548-115	Acier inoxydable

### Procédure:

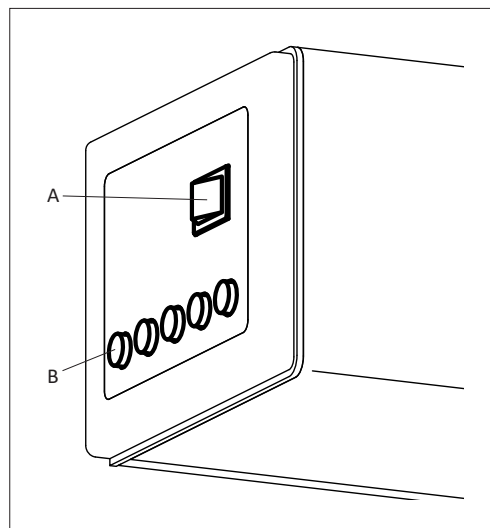
1. Monter le revêtement et les accessoires comme illustré.



## 7 COMMANDE

### 7.1 Interrupteur principal

Le mécanisme d'entraînement est livré avec un interrupteur principal (A) déjà installé qui permet de couper l'alimentation électrique du méc. d'entraînement. Dans ce cas, le battant de la porte est fermé par l'effet du ressort à partir de n'importe quelle position (Invers = ouverture à ressort, à moins que le battant n'ait été verrouillé). L'amortissement du moteur assure une fermeture contrôlée (Invers = ouverture).



### 7.2 Sélecteur de programmes

Le méc. d'entraînement est livré avec un sélecteur de programmes (B) déjà installé qui permet de choisir les modes de fonctionnement AUTOMATIQUE, NUIT, OUVERT, MANUEL et SORTIE. Le mode de fonct. actuellement activé est indiqué par la touche qui s'allume.



Remarque:

En cas d'erreur fatale en suspens, toutes les touches s'allument brièvement.

#### Blocage des touches (3 versions)

##### 1 Fixe

Une position de programme a été préprogrammée de manière fixe. Une annulation de cette position de programme est uniquement possible à l'aide d'un sélecteur de programme externe ou d'une horloge de contact.

##### 2 Toggle

###### Verrouiller:

Appuyer sur la touche de programme active pendant au moins 5 secondes.

Le blocage est indiqué par un bref bip.

###### Déverrouiller:

Appuyer sur la touche de programme active pendant au moins 5 secondes. Le déblocage est indiqué par deux brefs bip.

##### 3 Time

###### Blocage:







Si les touches de programme ne sont pas actionnées en l'espace de 5 minutes, les touches de programmation sont automatiquement bloquées.

###### Déblocage:

Appuyer sur la touche de programme active pendant au moins 5 secondes. La suppression du blocage est indiquée par deux bips brefs.

## 7.3 Modes de fonctionnement

Le sélecteur de programmes permet de choisir parmi les modes de fonctionnement suivants:

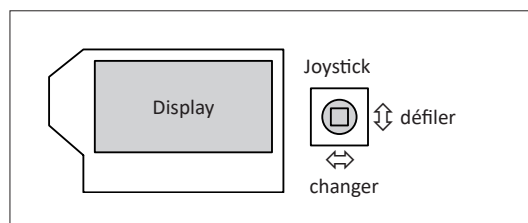
	<b>AUTOMATIQUE</b> Ouverture automatique à l'aide des éléments d'ouverture intérieur/extérieur + Key. Fermeture automatique après l'échéance de la durée de maintien en position ouverte programmable.
	<b>NUIT</b> Le battant ne peut être ouvert qu'à l'aide de l'élément d'ouverture Key (interrupteur à clé à l'extérieur).
	<b>OUVERT</b> Le battant de porte s'ouvre automatiquement et s'immobilise en position OUVERT.
	<b>MANUEL</b> Le mécanisme d'entraînement et les éléments de commande sont déclenchés. Le battant de porte peut être ouvert à la main. Le battant de porte est fermé par l'effet du ressort à partir de n'importe quelle position (Invers = ouverture à ressort, à moins que le battant n'ait été verrouillé).
	<b>SORTIE</b> Le battant de porte ne peut être ouvert qu'à l'aide des éléments d'ouverture à l'intérieur et de Key.
	<b>Processus d'apprentissage (Teach)</b> Complètement fermer le battant de porte (Invers = ouvrir). Appuyer simultanément sur les touches MANUEL et SORTIE (au minimum pendant 5 secondes). Toutes les erreurs en suspens sont effacées et un processus d'apprentissage (Teach) se déroule.

## 7.4 Réglages

Les paramètres peuvent être changés à l'aide de l'écran et du joystick disponible sur la commande.

Les mouvements du joystick auront les conséquences suivantes:

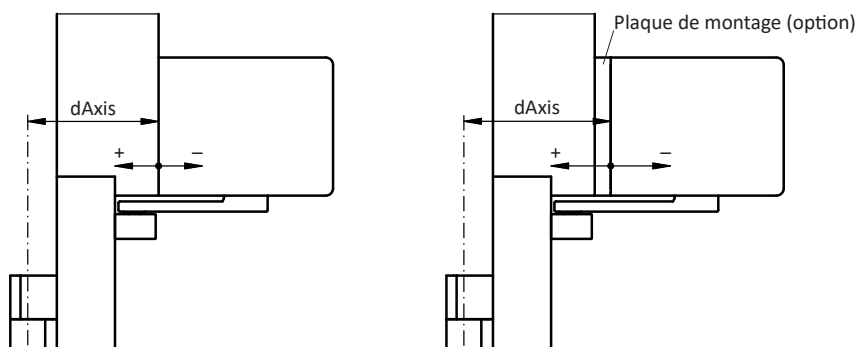
- Déplacer le joystick verticalement, vers haut/vers bas ⇔ Défilement des inform. sur l'écran.
- Déplacer le joystick horizontalement à gauche/à droite ⇔ Changer les réglages.
- Brièvement enfoncer le joystick dans la position de repos ⇔ Confirmer OK.



### 7.4.1 Paramètre de déplacement (PARAMETER)

Paramètre	Description	Plage de réglage	Default
Vo	Vitesse d'ouverture (velocity open)	0...14 (5...50°/s)	6
Vc	Vitesse de fermeture (velocity close)	0...14 (5...50°/s)	4
TOEx	Durée de maintien en pos. ouverte élément d'ouverture int./ext. (time hold opening element inside/outside)	0...60 s	3 s
TKey	Durée de maintien en position ouverte Key (time hold opening element Key)	0...180 s	5 s
Obst	Détection d'obstacle réglable: Lorsque le nombre défini d'obstacles est atteint successivement, le mécanisme d'entraînement commute sur fonctionnement manuel.	1...5	5
TDelay	Retard au démarrage (time delay lock)	0,0...4,0 s	0,2 s
FDelay	Force de décharge au déverrouillage (force delay) ⇒ n'est efficace que si TDelay est > 0	0,0...7,0 A	OFF
TLock	Temps de redressement de la porte (time press close)	0,0...4,0 s	0,5 s
Flock	Force pression au verrouillage (force lock) ⇒ n'est efficace que si TLock est > 0	0,0...7,0 A	2,0 A
FSlam	Fonction de fermeture brusque en mode automatique (force slam)	0...10	OFF
FWind	Détection d'obstacles optimisée pour les portes extérieures (force wind)	OFF OPEN CLOSE BOTH	OFF
Fo	Force d'ouverture (force open)	0...9	4
Fc	Force de fermeture (force close)	0...9	4
Foh	Force de maintien en position ouverte (force open hold)	0...9	0
Fch	Force de maintien en pos. fermée (force close hold) ⇒ active autom. FLock et FDelay lorsque ceux-ci sont 0	0,0...3,5 A	0
LowEn	Fonctionnement à basse énergie (Low-Energy) selon EN16005	OFF BOTH CLOSE OPEN	OFF
Width	Largeur battant de porte à régler ⇒ seulement si LowEn est actif	90...160 cm	100 cm
Weight	Poids battant de porte à régler ⇒ seulement si LowEn est actif	50...250 kg	100 kg
Ao	Angle d'ouverture du battant de porte (angle open) Lorsque l'angle d'ouverture est changé dans le mode de fonctionnement OUVERT, il y a lieu de sélectionner le mode MANUEL pour la fermeture.	20...(190°) Rod depending	95° *
Rod	Type de tringles (Rod) <div style="display: flex; justify-content: space-around;"> <div style="text-align: center;"> <p>Montage contre le linteau</p> <p>Tringlerie normale Tringlerie de glissement</p> </div> <div style="text-align: center;"> <p>fonction de poussée fonction de traction</p> </div> </div> <div style="display: flex; justify-content: space-around;"> <div style="text-align: center;"> <p>Montage contre le battant</p> <p>Tringlerie de glissement Tringlerie de glissement Tringlerie normale</p> </div> <div style="text-align: center;"> <p>fonction de poussée fonction de traction fonction de traction fonction de poussée</p> </div> </div> <div style="display: flex; justify-content: space-around;"> <div style="text-align: center;"> <p>Entraînement direct</p> </div> <div style="text-align: center;"> <p>fonction de poussée fonction de traction</p> </div> </div>	STD-PH SLI-PL SLI-PH WIN-PH WIN-PL WIN-ST DIR-PH DIR-PL	STD-PH *
Invers	Application inverse En cas d'une panne de courant/erreur, le battant de porte est ouvert à partir de n'importe quelle position par l'effet du ressort (à moins que le battant n'ait été verrouillé). La position de la fiche du moteur est inversée par rapport à celle du mécanisme standard. L'électro-serrure/l'aimant de maintien doivent être connectés en mode inverse, par rapport à l'entraînement standard (voir schéma de principe E4-0141-713_Glutz).	OFF ON	OFF *
dAxis	Distance entre l'axe de rotation de la charnière et niveau de montage de l'entraînement (distance Axis). dAxis est une valeur de référence. En fonction de la situation de montage, dAxis doit être adaptée.	-8...+25 cm Rod depending	0/+8 cm Rod depend. *
FTic	Force de fermeture en position fermée avant Teach ⇒ uniquement visible si Invers est ON	5...14 A	5 A

\* Remarque:  
Un nouveau processus d'apprentissage (Teach) s'impose.





## 7.4.2 Configuration (CONFIG)

Paramètre	Description	Plage de réglage	Default
Servo	Ouverture manuelle (en poussant) assistée. Key assure une ouverture automatique. 5 niveaux réglables, en fonction de la largeur et du poids du battant de porte. Seulement utilisable si DoubleD = OFF, Invers = OFF et InterL = OFF.	OFF 1...5	OFF
APuGo	Angle de déclenchement de la fonction Push&Go (angle push&go) Seulement utilisable si Servo = OFF.	OFF 2...10°	OFF
ASES	Point de suppression Arrêt de l'élément de sécurité (angle safety element stop) ⇨ voir illustration 1) En cas de changement de Ao, ASES est automatiquement mis sur Ao.	45°...Ao	95° Ao depending (95°)
ASER	Zone de suppression Inversion de l'élément de sécurité (angle safety element reversing) ⇨ voir illustration 2)	0...60°	0°
SeOpCo	Ouverture persistante (safety element open continue) Après un Safety Element Stop (arrêt d'un élément de sécurité) pendant l'ouverture, la porte doit continuer à ouvrir (au lieu de fermer), dès que SES est inactif.	OFF ON	OFF
SeOpTi	Temps d'attente jusqu'à le mécanisme d'entraînement ferme malgré SeOpCo = ON (safety element opening time), si un objet fixe bloque la porte (uniquement visible si SeOpCo = ON)	PERMAN 1...60 s	20 s
SESClo	Arrêt de l'élément de sécurité (safety element stop closing) est activé/désactivé à la fermeture	ACTIVE INACTI	INACTI
EMY-IN	Configuration borne d'urgence (contact de repos) (emergency input)	CL-SPR (spring) STOP OPEN CL-MOT (motor)	CL-SPR
OExStp	Fonctionnement pas-à-pas (opening element step)	OFF OEI OEO KEY RADIO	OFF
RC 0.1	Sortie de relais paramétrable 1 sur carte C.I. optionelle 1 (relay contact) (uniquement visible si carte C.I. de relais 0 est enfiché)	CLOSED OPENNG	CLOSED
RC 0.2	Sortie de relais paramétrable 2 sur carte C.I. optionelle 1 (relay contact) (uniquement visible si carte C.I. de relais 0 est enfiché)	OPEN CLOSNG	OPEN
RC 0.3	Sortie de relais paramétrable 3 sur carte C.I. optionelle 1 (relay contact) (uniquement visible si carte C.I. de relais 0 est enfiché)	ERROR PSAUTO	ERROR
RC 0.4	Sortie de relais paramétrable 4 sur carte C.I. optionelle 1 (relay contact) (uniquement visible si carte C.I. de relais 0 est enfiché)	PSNGHT PSEXIT PSOPEN	GONG
RC 1.1	Sortie de relais paramétrable 1 sur carte C.I. optionelle 2 (relay contact) (uniquement visible si carte C.I. de relais 1 est enfiché)	PSMANU GONG	OPENNG
RC 1.2	Sortie de relais paramétrable 2 sur carte C.I. optionelle 2 (relay contact) (uniquement visible si carte C.I. de relais 1 est enfiché)	LOCKED SIX30S EMY_AL	CLOSNG
RC 1.3	Sortie de relais paramétrable 3 sur carte C.I. optionelle 2 (relay contact) (uniquement visible si carte C.I. de relais 1 est enfiché)		PSAUTO
RC 1.4	Sortie de relais paramétrable 4 sur carte C.I. optionelle 2 (relay contact) (uniquement visible si carte C.I. de relais 1 est enfiché)		LOCKED
Unlock	Impulsion/Déverrouillage permanent (impulse unlock)	IMPULS PERMAN	IMPULS
UnloCl	Rentrer la serrure motorisée avant la fermeture (déverrouiller) et la verrouiller lorsque le battant de porte est fermé. En rentrant le pêne de la serrure, le bruit causé pendant la fermeture de la porte est réduit. (unlock while closing)	Inactive Active	Inactive
EL-Fb	Retour d'information électro-serrure (electric lock feed back) N.O. ⇨ Contact ouvert dans l'état déverrouillé (-), fermé dans l'état verrouillé (+) N.C. ⇨ Contact ouvert dans l'état verrouillé (+), fermé dans l'état déverrouillé (-) (+) et (-) indiquent l'état dans le menu de diagnostic	OFF N.O. N.C.	OFF
LockAU	Position de programme AUTOMATIQUE verrouillé (locked automat) (uniquement visible si Unlock = Perman)	UNLOCK LOCK	UNLOCK
LockEX	Position de programme SORTIE verrouillé (locked exit) (uniquement visible si Unlock = Perman)	UNLOCK LOCK	LOCK
LockMA	Position de programme MANUEL verrouillé (locked manual) (uniquement visible si Unlock = Perman)	UNLOCK LOCK	UNLOCK
LcdDir	Orientation de l'écran (LCD direction)	0...1	0
MovCon	Test d'endurane Ouvrir/Fermer (moving continuous)	OFF ON-FLT ON-PRM	OFF
OExMAN	Acceptation de commandes d'ouverture suite à une ouverture manuelle de la porte (seulem. si APuGo = OFF) (opening element inside/outside manual)	OFF ON	OFF
OEOSIR	L'élément de sécurité sur le côté opposé de la charnière de porte sert d'élément d'ouverture (seulement de la position Fermée). Remarque: Pendant l'apprentissage du fonctionnement du LZR-FLATSCAN, ce paramètre doit être réglé sur OFF. (SER as OEO)	OFF ON	OFF

PSKIze	Position zéro du sélecteur de programme (mode de fonctionnement); position de programme fixe qui peut uniquement être modifié par les bornes sur la commande (touche de sélection de programmes dans le couvercle latéral inactive). Utilisation pour le sélecteur de programmes externe (uniquement quatre bornes) ou la commande des positions de programmes par bornes sur la commande. (sélection de programme borne zéro)	NO ACT PSOPEN PSHAND PSAUTO PSEXIT PSNIGT	NO ACT
SCBloc	Bloquer la touche de sélection de programmes dans le couvercle latérale (side cover block) Toggle = Bloquer/débloquer (actionner la touche de programme active pendant au min. 5 secondes). Time = Bloquer (automatiquement après 5 minutes sans activation des touches de programme), débloquer (actionner la touche de programme pendant au min. 5 secondes).	OFF TOGGLE TIME	OFF
Buzzer	Le ronfleur signale le mouvement du battant de porte (personnes avec faiblesse de vue/élimination d'obstacles)	OFF BOTH OPEN CLOSE	OFF

Illustration 1)

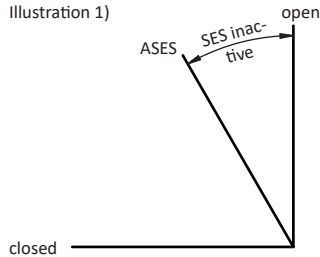
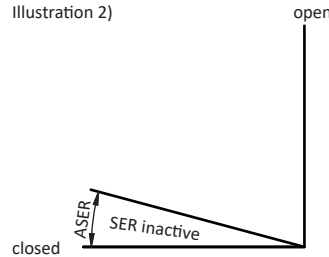


Illustration 2)



### 7.4.3 Installations à plusieurs battants (DOUBLE DOOR)

Paramètre	Description	Plage de réglage	Default
DubleD	Rôle dans la séquence de fermeture (maître/esclave) et côté de sas (A/B)	OFF MastrA SlaveA MastrB SlaveB	OFF
AoSeq	Séquence d'ouverture - angle de retardement (esclave) (uniquement visible si DupleD est actif)	0...110°	20°
AcSeq	Séquence de fermeture - angle de retardement (maître) (uniquement visible si DupleD est actif)	0...110°	20°
InterL	Sas	OFF SideA SideB	OFF
ILAuto	Mode de sas ⇒ Mode de fonctionnement AUTOMATIQUE (uniquement visible si InterL est actif)	Inacti Active	Active
ILExit	Mode de sas ⇒ Mode de fonctionnement SORTIE (uniquement visible si InterL est actif)	Inacti Active	Active
ILNigt	Mode de sas ⇒ Mode de fonctionnement NUIT (uniquement visible si InterL est actif)	Inacti Active	Active
ILType	Safety Deux portes fonctionnent (dans tous les modes de fonctionnement) en mode sas, c'est-à-dire que la deuxième porte n'ouvre qu'une fois que la première s'est refermée. Doit être installé sur les deux portes. Spital Séquence automatique ⇒ suite à une commande d'ouverture, la porte recevant la commande s'ouvre. Une fois qu'elle s'est refermée, la deuxième porte ouvre automatiquement. NL La deuxième porte s'ouvre dès que la première porte est fermée ou après l'expiration du temps de suspension (override).	Safety Spital NL	Safety
TOverd	Visible uniquement dans ILType NL Lorsque le temps de suspension est écoulé, le mode sas est annulé. Dès que les deux portes sont fermées, le mode sas est de nouveau actif (override time).	OFF 1...60	25
RdrOEI	OFF Le radar OEO/OEI fonctionne normalement, la porte ferme lorsque les deux sont inactifs. ON OEO permet de désactiver le radar (OEI) à l'intérieur du sas pour éviter que le radar maintienne la porte ouverte si le sas est étroit).	OFF ON	OFF
ILCdRc	Active Les commandes d'ouverture sont enregistrées temporairement et exécutées dès que la deuxième porte est fermée. Inactive Les commandes d'ouverture ne sont validées et exécutées qu'une fois que la deuxième porte est fermée. (interlock open command recording)	Active Inacti	Active



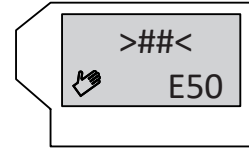
Au **1<sup>er</sup> niveau**, les informations suivantes sont affichées sur l'écran:

**1<sup>ère</sup> ligne de l'écran:**

La position de la porte est représentée à l'aide des flèches (><). En alternance, les signaux d'ouverture et de sécurité pertinents par rapport au mouvement sont affichés. La double dièse (##) indique que la porte est verrouillée. Dans la position ouverte le temps de maintien en position ouverte expire sous forme d'un compte à rebours.

Affichage de la position de porte:

<REF?>	Attend le contacteur de référence
< ?? >	Inconnu
><	Fermé
>##<	Fermé et verrouillé
<< >>	En phase d'ouverture
< >	Ouvert
>> <<	En phase de fermeture
==	Maintien

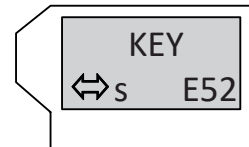
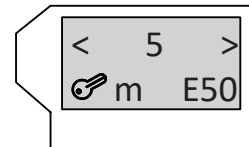


Affichage de la commande de la porte:

OEO	Élément d'ouverture extérieur
OEI	Élément d'ouverture intérieur
KEY	Élément d'ouverture NUIT
SES	Élément de sécurité Arrêt
SER	Élément de sécurité Inversion
SEF	Élément de sécurité Force (détection d'obstacle)
EMY	Élément de secours
PUGO	Push-and-Go

**2<sup>ème</sup> ligne de l'écran:**

- en bas à gauche, le mode de fonctionnement actuellement activé est affiché (un cadre autour du symbole indique le mode de fonctionnement prioritaire).
- (m) signifie Séquence de fermeture-maître
- (s) signifie Séquence de fermeture-esclave
- (w) signifie Sas
- en bas à droite, les erreurs actives sont affichées.



En appuyant sur OK, on commute du premier au deuxième niveau.

Tous les menus spécifiés ci-après peuvent être quittés en s'arrêtant sur la touche OK ou à l'aide du point de menu ESC.

Au **2<sup>ème</sup> niveau**, les menus suivants sont disponibles:

**PARAMETER**

Réglage des paramètres de déplacement

- Le changement d'une valeur de paramètre est indiqué par un clignotement. Pour valider le changement, il y a lieu d'appuyer sur OK.

**CONFIG**

Réglage des fonctionnalités

- Le changement d'une valeur de paramètre est indiqué par un clignotement. Pour valider le changement, il y a lieu d'appuyer sur OK.

**DOUBLE DOOR**

Réglage de la séquence de fermeture et du sas

- Le changement d'une valeur de paramètre est indiqué par un clignotement. Pour valider le changement, il y a lieu d'appuyer sur OK.

## DIAGNOSTICS

### Ressources de diagnostic

- K-I-O-R-S-E indique les entrées KEY (K), OEI (I), OEO (O), SER (R), SES (S), EMY (E). (+) signifie actif, (-) signifie inactif.
  - 5.1A 95° indique le courant moteur et l'angle d'ouverture de la porte.
  - 37°C 25 65 indique la température actuellement mesurée dans l'électronique de puissance, complétée par la valeur minimale et maximale. OK a pour effet de réinitialiser la valeur minimale et la valeur maximale.
  - Simulate Key: OK déclenche une commande Key.
  - E-Lock: L- indique l'état du Lock (L). FB- indique l'entrée EI-Fb. OK actionne l'électro-serrure. L+ resp. FB+ signifie verrouillé. L- resp. FB- signifie déverrouillé.
  - HW version: Version de la carte C.I. Logique.
  - SW version: Version du logiciel.
  - Cycles: Nombre d'ouvertures total (la valeur est mémorisée).
- Cartes C.I. optionnelles ⇒ voir chapitre 13.8.

## ERROR ACTIVE

### Erreurs actives en suspens

- Les erreurs actives en suspens sont affichées dans une liste. La mise à jour s'effectue à la fin de la liste, et les nouvelles entrées sont affichées lors du prochain passage. A0 indique l'erreur la plus récente qui s'est produite.
- OK permet de quitter la liste.

## HISTOR ERROR

### Erreurs autrefois actives

- H0 indique l'erreur la plus récente qui s'est produite.

## REINIT

### Effectuer un réinitialisation

- PARAM Reset remet tous les paramètres de déplacement au réglage par défaut (inclusivement angle d'ouverture, tringlerie, Invers et dAxis).
- CONFIG Reset a pour effet de réinitialiser tous les réglages de configuration au réglage par défaut effectué à l'usine.
- DOUBLE Reset remet tous les réglages de la séquence de fermeture et du sas au réglage par défaut.
- FACTOR Reset  
La commande est remise à l'état de livraison configuré par le fabricant.  
Par conséquent, tous les paramètres de déplacement, les réglages de configuration, de la séquence de fermeture et du sas sont remis aux réglages par défaut effectués à l'usine.
- Reset OK? est confirmé en appuyant sur OK et annulé par n'importe quel autre mouvement du joystick.

**BLOCK/UNBLOC**

Bloquer/débloquer le joystick

- **BLOCK**

Bloquer le joystick. Pour réaliser un déblocage temporaire: appuyer sur OK pendant plus de 1 seconde.

60 secondes après le dernier actionnement du joystick, le re-verrouillage intervient automatiquement.

- **UNBLOC**

Déblocage permanent du joystick.

**TEACH**

Complètement fermer les battants. Déclencher un processus d'apprentissage (pendant le processus d'apprentissage le mécanisme d'entraînement émet des sons bip).

- Teach OK? est confirmé en appuyant sur OK et annulé par n'importe quel autre mouvement du joystick.

- La procédure d'ajustage peut être annulée à l'aide du BEDIX (touche C).

Réglage de l'angle d'ouverture (Ao): Lors de la première course d'ajustage, le mécanisme d'entraînement se déplace à la position ouverte (Ao) ou jusqu'à la butée d'arrêt en position ouverte recommandée. Le résultat du premier événement qui se produit est mémorisé comme angle d'ouverture. En cas d'une différence excessivement grande entre l'angle d'ouverture effectif et l'angle affiché (dans le menu de diagnostic), ce dernier peut être corrigé (à l'aide de dAxis). Lorsque la différence persiste, il y a lieu de vérifier la précision de montage.

## 8 SERVICE

Un service (entretien/contrôle) régulier est absolument indispensable afin d'assurer un fonctionnement durable et sûr de l'installation. Ce service doit être exécuté **au minimum une fois par an** par un expert, sur la base de la liste de contrôle ci-après.

Le but essentiel est de procéder à des contrôles visuels et de fonctionnement, afin de vérifier l'intégralité, l'état et l'efficacité des divers composants et dispositifs de sécurité (contrôle des différents éléments dans la mesure où ces derniers sont installés).



**Avertissement:**

Afin d'éviter de mettre en danger des personnes, des dispositifs de sécurité défectueux ne doivent pas être mis hors circuit afin de pouvoir continuer à utiliser l'installation!



**Attention:**

Afin d'assurer le bon fonctionnement de l'installation, tout élément présentant des traces d'usure doit être remplacé à titre de prévention!



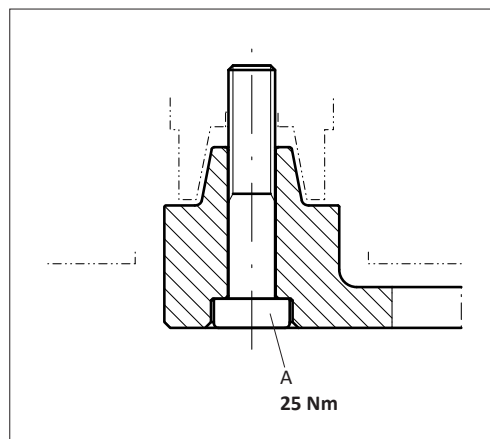
**Remarque:**

- Chaque service est à inscrire dans le carnet de contrôle!
- La description ci-après se réfère au service des composants de base. Celui pour les options est décrit dans le chapitre "Options".



**Attention:**

Lorsque la vis de fixation (A) du bras de levier est desserrée, cette vis doit soit être bloquée lors du serrage par Loctite 243, soit il faut utiliser une nouvelle vis originale (voir chapitre: Pièces de rechange) ⇒ Couple de serrage **25 Nm**.



## 8.1 Service des passages piétons



Avertissement:

Danger d'électrocution! Avant d'entreprendre des travaux sur des éléments sous tension, n'oubliez jamais de retirer la fiche de secteur ainsi que, le cas échéant, la fiche de la batterie de secours respectivement de débrancher l'interrupteur principal!

	Contrôler	Nettoyer <sup>2</sup>	Graisser	Régler
<b>Installation</b>				
Etat général	x			
Libre mouvement de porte (à la main)	x			x
Guidages de porte/Guidage au sol	x	x		x
Joints d'étanchéité de la porte	x	x		x
Vantaux coulissants/Parties latérales/Vantaux de protection	x	x		
Revêtements/couvercles	x	x		
Vis et écrous bien serrés	x			
<b>Mécanisme d'entraînement</b>				
Mécanisme d'entraînement	x	x		x
Eléments de transmission tels que: Courroies crantées, courroies plates, câbles, tringleries ou chaînes	x	x		x
Chariots de roulement avec poulies de roulement et poulies de contre-pression	x	x		x
Rails de roulement	x	x	x	
Position Ouvert/Fermé	x			x
<b>Eléments de commande</b>				
Tous les éléments de commande existants tels que: DéTECTEURS, radars, interrupteurs à clé, tapis de contact, etc.	x	x		x
<b>Unité de commande</b>				
Raccordements électriques	x			
Fonctions se réfèrent à l'installation	x			x
Fonctions du sélecteur de programmes	x			
Batterie de secours	x			
<b>Portes du passage de fuite</b>				
Ouverture de secours en cas de panne de secteur <sup>1</sup>	x			
Vitesse d'ouverture 80 % dans 3 secondes <sup>1</sup>	x			x
Activation détecteur de passage de fuite 1,5 m devant la porte <sup>1</sup>	x			x
Largeur minimale du passage de fuite <sup>1</sup>	x			x
Force d'ouverture maximale au battant Break-Out 220 N (1 m à partir du sol)	x			x
<b>Eléments de sécurité</b>				
Mécanisme d'inversion/d'arrêt	x	x		x
Verrouillage de la porte/Déverrouillage manuel	x	x	x	x
Cordon élastique	x			x
Contacteur de surveillance	x	x		x
Barrière lumineuse/Détecteur de présence	x	x		x
<b>Sécurité selon EN16005</b>				
Protections contre la bousculade				
Protections contre l'écrasement				
Protections contre le happement				
Protections contre le cisaillement				
Protections contre l'emprisonnement				
Des défauts de sécurité doivent être communiqués par écrit à l'opérateur!				
<b>Divers</b>				
Plaque signalétique, autocollant à flèche, autocollant pour verre, etc. existants?				
Carnet de contrôle existant et complété?				

<sup>1</sup> Seulement pour des mécanismes d'entraînement redondants.

<sup>2</sup> Glutz nettoie les éléments de l'installation à condition que ce soit nécessaire pour la fonction de l'installation. Un nettoyage général de l'installation n'est pas prévu.

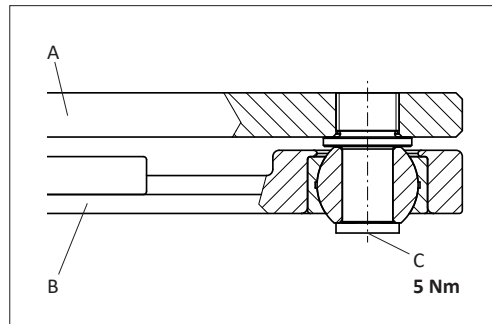


## 8.2 Contrôle fondamental



Avertissement:  
Déclencher l'interrupteur principal sur le mécanisme d'entraînement!

1. Démontez le revêtement du mécanisme d'entraînement.
2. Contrôlez tous les raccordements de câble.
3. Tringlerie normale:  
Séparer le bras de levier (A) du bras de la tringlerie (B) en desserrant la vis (C).
4. Contrôlez le libre mouvement du battant de porte.
5. Contrôlez les paliers du mécanisme d'entraînement afin de détecter d'éventuels bruits anormaux.
6. Tringlerie normale:  
Fixer le bras de levier (A), au moyen de la vis (C), au bras de la tringlerie (B):  
Couple de serrage **5 Nm**.
7. Remontez le revêtement du mécanisme d'entraînement.



## 9 DÉPANNAGE



### Avertissement:

Danger d'électrocution! Avant d'entreprendre des travaux sur des éléments sous tension, n'oubliez jamais de retirer la fiche de secteur respectivement de débrancher l'interrupteur principal!

S'il n'est pas possible d'éliminer immédiatement des pannes qui pourraient avoir une incidence sur la sécurité des utilisateurs, l'exploitant de l'installation est à informer et, si nécessaire, l'installation doit être mise hors service. L'installation est à remettre en état le plus vite possible.



### Remarque:

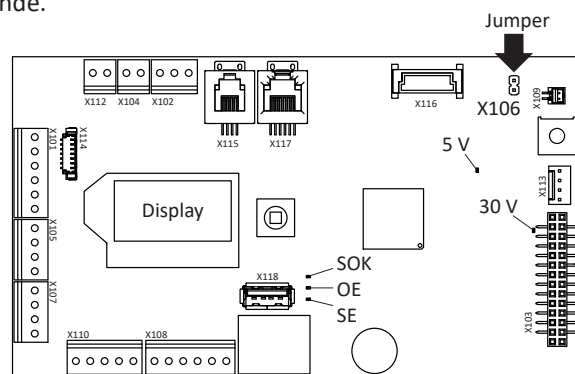
Chaque dépannage effectué est à inscrire dans le carnet de contrôle!

### 9.1 Dysfonctionnement avec numéro d'erreur

L'erreur est affichée sur l'écran de la commande.

Définition de la colonne "Reaction":

- A le mécanisme d'entraînement se met lui-même hors service pendant une certaine période. Mode de fonctionnement manuel ou position d'arrêt.
- F Erreur fatale
- H Mode de fonctionnement manuel avec tentative de redémarrage
- W Avertissement



### 9.1.1 Mécanisme d'entraînement

No.	Description	Cause	Remède	Temps du contrôle	Réaction
E01	01 Encoder	Canal A perdu	Vérifier le raccordement de l'encodeur. Vérifier le câble du moteur. Le sens de rotation du moteur ne concorde pas avec les tringles. La porte est bloquée. Vérifier si le pontage sur X106 existe.	Pendant la course	H
		02 Canal B perdu			
		03 Canaux A + B perdus			
		04 Court-circuit A + B			
		05 Dysfonctionnements			
		06 Enfichage incorrect câble moteur			
		07 Aucun canal A		Avant le démarrage	H
		08 Aucun canal B			
		09 Aucun canal A + B			
		10 Court-circuit A + B			
		11 Dysfonctionnement			
		12 Dysfonctionnement			
E02	01 Courant moteur	Courant trop élevé	Vérifier le câble moteur.	Avant le démarrage	H
		02 Courant trop bas Pontage manque	Vérifier si le pontage sur X106 existe.		
E03	01 Amortissement	Test échoué une fois	Commuter le méc. d'entraîn. dans le mode de fonctionn. MANUEL et soigneusement vérifier si la porte se ferme avec amortissement. Dans le cas contraire: remplacer le hardware. Dans l'affirmative: vérifier/corriger la friction du battant de porte et la précontrainte du ressort de fermeture.	Avant le mouvement de fermeture suite au démarrage, et ensuite toutes les 24 h	W F Entraînement continue. Buzzer est actif.
		02 Test échoué deux fois. Amortissement défectueux ou ouverture au-delà de la pointe de la courbe en forme de cœur.			
E04	01 Interrupteur de référence	Reconnu dans la position ouverte	Vérifier la connexion et le point de commutation de l'interrupteur de référence (voir chapitre 4.6.2). L'interrupteur de référence doit être activé dans la position fermée (contact commutateur ouvert).	Position ouverte	F
		02 Pas reconnu dans la position fermée		Avant la première course d'ajustage	A
		03 Pas reconnu dans la position ouverte			
		04 Application inverse: Pas reconnu dans la position ouverte			
E05	00 Limitation de la puissance	20 Surcharge de la commande. La puissance maximale est limitée.	Vérifier voire corriger la friction du battant de porte et la précontrainte du ressort de fermeture.	Permanent	A

### 9.1.2 Exploitation

No.	Description	Cause	Élimination	Temps du contrôle	Réaction
E10	01 Fullteach requis	Paramètre Ao, Rod, Invers ou dAxis changé	Effectuer un processus Teach (apprentissage)	En cas de changement configurat. du mécanisme d'entraînement	H
		L'angle d'ouverture minimal n'a pas été atteint	Contrôler le verrouillage/l'électro-serrure	Pendant l'apprentissage	H
E11	01 Halfteach requis (Opening)	Paramètre Vo changé	Effectuer un cycle d'ouverture complet sans obstruction	En cas de changement configuration du mécanisme d'entraînement	W
	02 Halfteach requis (Closing)	Paramètre Vc ou FSlam changé	Effectuer un cycle de fermeture complet sans obstruction		
E12	03 La consommation de courant pendant Teach dans la position ouverte est trop élevée (> 5 A)	Le mécanisme pousse contre la butée d'arrêt en pos. ouverte ou un obstacle. La tension du ressort est éventuellement trop haute.	Réduire l'angle d'ouverture Ao. Réduire la tension du ressort.	Position ouverte Teach 3 (E11)	F
E14	01 Verrouillage/électro-serrure	Le battant est accroché dans le verrouillage/l'électro-serrure. Retour d'information: l'électro-serrure ELFb ne commute pas.	Vérifier la fonction du verrouillage/électro-serrure. Retour d'information: contrôler l'électro-serrure ELFb.	A l'ouverture à partir de la position fermée	H
		Le mode Inverse n'a pas de verrouillage, ou la force d'inter-verrouill. Fch n'est pas program.	Programmer/augmenter la force d'inter-verrouillage Fch	A la fin du processus Teach (apprentissage)	W
E15	01 Obstacle dans sens ouverture	Trop d'obstacles consécutifs se sont produits	Vérifier l'installation. Enlever l'obstacle. Amener le battant de porte à la position de destination.	Permanent	H, A Redémarrage après 60 s
	02 Obstacle dans sens fermeture				
E16	01 Température	La température sur l'étage de sortie a atteint 81 °C	Respecter les limites d'application	Permanent	A Méc. d'entr. fonctionne en mode réduit
		La température sur l'étage de sortie a atteint 91 °C			A Méc. d'entr. s'arrête

### 9.1.3 Éléments de sécurité

No.	Description	Cause	Élimination	Temps du contrôle	Réaction
E20	01 SER Test	SER signal de test sans succès	SER court-circuit à la terre. Vérifier le câblage du capteur ou le pont.	Avant la fermeture	A
		SER trop lent	SER réagit trop lentement. Vérifier le câblage du capteur. Vérifier la polarité du signal de test.		
E21	01 SES Test	SES signal de test sans succès	SES court-circuit à la terre. Vérifier le câblage du capteur ou le pont.	Avant l'ouverture	A
		SES trop lent	SES réagit trop lentement. Vérifier le câblage du capteur. Vérifier la polarité du signal de test.		
E22	01 EMY Test	EMY entrée sur 24 V	Vérifier le pont EMY.	Permanent	H
		Dysfonctionnement EMY entrée	Vérifier le câblage EMY.		A

### 9.1.4 Alimentation

No.	Description	Cause	Élimination	Temps du contrôle	Réaction
E30	01 30 V Erreur	30 V trop haut	Panne se secteur. Surcharge moteur. Vérifier l'alimentation. Remplacer le hardware.	Permanent	A
		30 V trop bas			
		Erreur à la mise sous tension			
E31	01 24 V Général	Erreur à la mise sous tension	Surcharge, court-circuit 24 VDC sur bornes X101, X102 ou X116 (Carte circuit imprimé de protection coupe-feu/de relais)	Permanent	A Redémarrage après 10 s
		Tension excessive/insuffisante			
E32	01 24 V Safety	Tension excessive/insuffisante	Surcharge, court-circuit 24 VDC sur bornes X105 ou X107		
E33	01 24 V E-Lock	Erreur: Tension excessive/insuffisante	Surcharger, court-circuit 24 VDC sur borne X108		
		Avertissement: préalable Tension excessive/insuffisante			
E34	01 24 V CAN	Tension excessive/insuffisante	Surcharge, court-circuit des éléments de sécurité		

### 9.1.5 Système

No.	Description	Cause	Élimination	Temps du contrôle	Réaction
E50	01...99	Erreur du système	Enclencher/déclencher le mécanisme d'entraînement. Effectuer une réinitialisation (Reset) avec les valeurs par défaut. Mise à jour du logiciel, informer le fabricant.	Permanent	W ou H ou F
E51	01...99				
E52	01...99				

### 9.1.6 Options

No.	Description	Cause	Élimination	Temps du contrôle	Réaction
E60	00 Carte C.I. de relais 0	La carte C.I. pour l'option a été enlevée, ré-adressée ou est devenue défectueuse	Vérifier si l'option existe.	Permanent	W
	10 Carte C.I. de relais 1		En cas de défaut: échanger ou retirer de la configuration.	Permanent	W
	20 Carte C.I. de radio		Remarque:	Permanent	W
	30 Carte C.I. coupe-feu		Effacement de l'erreur 60 ⇒ voir chapitre 13.8.1	Permanent	A

### 9.1.7 Séquence de fermeture / Sas

No.	Description	Cause	Élimination	Temps du contrôle	Réaction
E70	xx Réglage du bus CAN.	Adresse CAN xx existe deux fois	Correctement définir le rôle de la séquence de fermeture ou de sas	Permanent	W
E71	01 Raccordement CAN.	Aucun raccordement CAN	Enficher, contrôler ou remplacer le câble CAN. Contrôler si tous les participants CAN sont enclenchés.	Permanent	W

## 9.2 Dysfonctionnement sans numéro d'erreur

Dans certains cas, il n'est techniquement pas possible d'attribuer un numéro d'erreur sans équivoque à un "dysfonctionnement" de l'installation. Une prétendue erreur peut absolument être due à des causes "correctes". Pour cette raison, nous avons établi la liste ci-après qui spécifie les comportements probables ou qui se sont déjà produits, avec leurs causes éventuelles et les mesures correctives à disposition (dépannage).

Dysfonctionnement	Analyse	Cause éventuelle	Remède
Le mécanisme d'entraînement ne réagit pas: <ul style="list-style-type: none"> <li>aucune ouverture automatique.</li> <li>aucune réaction des élém. de commande (sur le couvercle latéral/D-Bedix).</li> </ul>	<ul style="list-style-type: none"> <li>Les touches de sélection du programme dans le couvercle latéral ne sont pas illuminées.</li> <li>LED 5 V (verte) sur commande ne s'allume pas.</li> </ul>	La tension d'alimentation manque.	<ul style="list-style-type: none"> <li>Enclencher l'interrupteur principal dans le couvercle latéral.</li> <li>Mesurer la tension d'alimentation du secteur, vérifier son câblage et éliminer tout défaut constaté.</li> <li>Si les deux démarches susmentionnées ne sont pas couronnées de succès, il faut échanger la commande.</li> </ul>
Le mécanisme d'entraînement n'ouvre pas.	<ul style="list-style-type: none"> <li>LED SE (élément de sécurité, jaune) s'allume.</li> <li>Évaluer l'élément de sécurité actif via le niveau de diagnostic.</li> </ul>	Un ou plusieurs éléments de sécurité sont actifs ou incorrectement câblés.	<ul style="list-style-type: none"> <li>Enlever l'obstacle.</li> <li>Vérifier le câblage entre l'élément de sécurité et la commande, éliminer tout défaut constaté.</li> <li>Echanger l'élément de sécurité.</li> </ul>
	<ul style="list-style-type: none"> <li>LED SE (élément de sécurité, jaune) ne s'allume pas.</li> <li>LED OE (commande d'ouverture, bleu) réagit à l'élément d'ouverture.</li> <li>Évaluer l'élément d'ouverture via le niveau de diagnostic.</li> </ul>	Suivant le mode de fonctionnement actif, les commandes d'ouverture (de l'intérieur/ de l'extérieur, etc.) sont ignorées.	<ul style="list-style-type: none"> <li>Changer le mode de fonctionnement.</li> <li>Réviser le câblage des éléments d'ouverture.</li> </ul>
	<ul style="list-style-type: none"> <li>LED SE (élément de sécurité, jaune) ne s'allume pas.</li> <li>LED OE (consigne d'ouverture, bleu) ne s'allume pas, même si l'élément d'ouverture est actif.</li> </ul>	La commande d'ouverture n'est pas évaluée.	<ul style="list-style-type: none"> <li>Vérifier le câblage entre l'élément d'ouverture et la commande, éliminer tout défaut constaté.</li> <li>Echanger l'élément d'ouverture.</li> </ul>
Le mécanisme d'entraînement ne ferme pas.	<ul style="list-style-type: none"> <li>LED SE (élément de sécurité, jaune) s'allume.</li> </ul>	Un ou plusieurs éléments de sécurité sont actifs ou incorrectement câblés.	<ul style="list-style-type: none"> <li>Enlever l'obstacle.</li> <li>Vérifier le câblage entre l'élément de sécurité et la commande, éliminer tout défaut constaté.</li> <li>Echanger l'élément de sécurité.</li> </ul>
	<ul style="list-style-type: none"> <li>LED SE (élément de sécurité, jaune) ne s'allume pas.</li> <li>LED OE (consigne d'ouverture, bleu) s'allume.</li> </ul>	Une commande d'ouverture est en suspens.	<ul style="list-style-type: none"> <li>Vérifier le câblage entre l'élément d'ouverture et la commande, éliminer tout défaut constaté.</li> <li>Echanger l'élément d'ouverture.</li> </ul>
	<ul style="list-style-type: none"> <li>Vérifier le mode de fonctionnement.</li> </ul>	Le mode de fonctionnement OUVERT est actif.	<ul style="list-style-type: none"> <li>Changer le mode de fonctionnement.</li> </ul>
Le mode de fonctionnement ne se laisse pas commuter.	<ul style="list-style-type: none"> <li>Les touches de sélection du programme dans le couvercle latéral ne sont pas illuminées.</li> </ul>	Le câble plat n'est pas (ou pas correctement) enfiché.	<ul style="list-style-type: none"> <li>Vérifier le câble plat et éliminer tout défaut constaté.</li> </ul>
	<ul style="list-style-type: none"> <li>Le symbole du mode de fonctionnement sur l'écran est souligné.</li> </ul>	Le mode de fonctionnement est surviré par la borne de raccordement X110.	<ul style="list-style-type: none"> <li>Changer le mode de fonctionnement à l'aide du commutateur-sélecteur de programme externe.</li> <li>Réviser le câble du commutateur-sélecteur de programme externe.</li> </ul>
Avant la mise en service: Le battant se distingue par une résistance considérable à l'ouverture manuelle et se ferme à grande vitesse.		Le connecteur du moteur n'est pas correctement enfiché.	<ul style="list-style-type: none"> <li>Enficher le connecteur moteur dans la prise correcte, suivant l'application prévue (fonction de poussée/fonction de traction) (voir chapitre 4.1; Default = fonction de poussée).</li> </ul>

## 9.3 Mise à jour du logiciel via le port USB

Une mise à jour du logiciel de la commande SD-L (93600) est possible de manière simple et rapide par une clé USB.



Remarque:

Certaines clés mémoire USB ne fonctionnent pas. Nous conseillons donc de vérifier au préalable leur fonctionnement avec le SD-L (93600).

### 9.3.1 Préparation

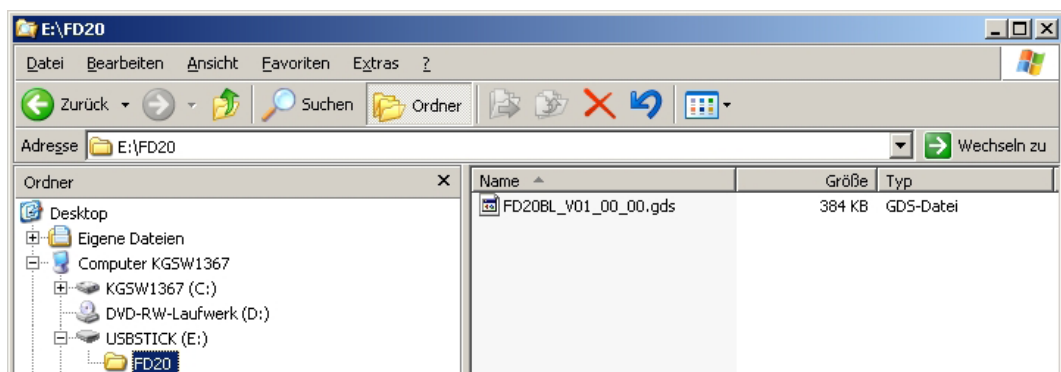
La clé USB doit contenir un dossier FD20.

Le nom du fichier de l'application doit commencer par FD20.

Le nom de l'extension du fichier doit être **gds**.

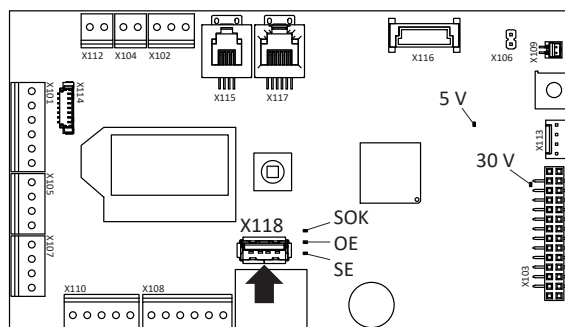
⇒ La clé ne doit contenir qu'un seul dossier FD20.

⇒ Un seul fichier doit se trouver dans le dossier FD20.



### 9.3.2 Déroulement

1. Déclencher l'interrupteur principal sur le SD-L (93600).
2. Enficher la clé USB dans la commande ⇒ douille X118.
3. Enclencher l'interrupteur principal sur le SD-L (93600).
4. Le téléchargement du logiciel exige environ 1 minute ⇒ faire attention aux indicateurs LED sur la commande.



### 9.3.3. Affichage LED sur la commande

L'affichage des fonctions est sorti par l'intermédiaire de trois lampes LED sur la carte C.I. de commande:

SOK	vert	USB-Loader mis en marche
OE	bleu	Activité en cours (effacer/écrire dans la mémoire)
SOK + OE	vert/bleu	Téléchargement terminé ⇒ retirer la clé
SE	jaune	Erreur

### 9.3.4 Erreurs éventuelles

- Clé USB incorrectement formatée  
⇒ cette dernière doit présenter le formatage FAT ou FAT 32 (File Allocation Table de Microsoft).
- Plusieurs lecteurs/enregistreurs existent sur la clé USB  
⇒ un seul lecteur n'est lisible.
- Fichier invalide  
⇒ sans cryptage, endommagé, FD20 manque dans le nom du fichier, **gds** manque dans l'extension du fichier.

## 10 MISE HORS SERVICE

Pour la mise hors service, aucune disposition particulière ne doit être prise.

Au cas où le mécanisme d'entraînement pour porte à battant ne sera pas utilisée pendant une période de 1 mois au minimum, il est conseillé de retirer la fiche de secteur.

Pour la remise en service, il suffit de brancher le câble d'alimentation et de choisir le mode de fonctionnement.



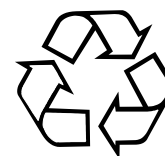
Attention:

Si l'installation est remise en service par un temps très froid, elle doit être enclenchée 1...2 heures avant la course d'ajustage définitive (échauffement à la température de fonctionnement).



## 11 MISE AU REBUT

Afin de procéder à la mise au rebut de l'installation suivant les règles pour la protection de l'environnement, il y a lieu de séparer les différents matériaux afin qu'ils puissent être amenés au recyclage. Aucune disposition particulière ne doit être prise par l'exploitant. Cependant, les dispositions légales en vigueur au lieu d'installation doivent être respectées!



## 12 PIÈCES DE RECHANGE

Article no.	Description	Remarque
0548-116	Module d'entraînement	
0548-204	Support de l'interrupteur complet	
0548-107	Jeu de fixation	
0548-358	Plaque de montage	Option
0548-360	Plaque de montage Mod.	Option
0548-118	Commande complet	
0548-113	Câble encoder, câble interrupteur de référence, vis	
0548-215	Carte C.I. de relais	Option
0548-216	Carte C.I. de radio	Option
0635-142	D-BEDIX	Option
0548-133	Service D-BEDIX	pour monteur
0548-119	Revêtement du méc. d'entraînement (incl. 0548-143)	Aluminium
0548-143	Accessoires de revêtement	Aluminium
0548-120	Revêtement du méc. d'entraînement (incl. 0548-115)	Acier inoxydable
0548-115	Accessoires de revêtement	Acier inoxydable
0548-177	Couvercle latéral complet (incl. interrupteur principal et sélecteur de programmes)	
0548-178/40	Couvercle latéral	
0548-460	Rallongement couvercle latéral	
0548-209	Cheminement du câble flexible	Option
0548-163	Tringlerie normale RS	
0548-164	Tringlerie de glissement RG (incl. rail de glissement 650 mm)	
0548-164/02	Tringlerie glissem. montage contre battant (incl. rail de glissement 800 mm)	
0548-175	Butée d'arrêt position ouverte de l'entraînement	Option
0549-115	Plaque de raccord. battant en bois compl. (tringlerie normale)	Option
0548-190	Rallongement d'axe RG/RS + 12 mm	incl. vis Tuflok
0548-191	Rallongement d'axe RG/RS + 20 mm	incl. vis Tuflok
0549-192	Rallongement d'axe RG/RS + 30 mm	incl. vis Tuflok
0548-193	Rallongement d'axe RG/RS + 40 mm	incl. vis Tuflok
0548-194	Rallongement d'axe RG/RS + 50 mm	incl. vis Tuflok
4099-315	Vis Tuflok M8 x 40 mm (sans rallongement d'axe)	Option
4099-127	Vis Tuflok M8 x 60 mm (pour rallongement d'axe +12/+20 mm)	Option
4099-282	Vis Tuflok M8 x 70 mm (pour rallongement d'axe +30 mm)	Option
4099-128	Vis Tuflok M8 x 80 mm (pour rallongement d'axe +40 mm)	Option
4099-286	Vis Tuflok M8 x 90 mm (pour rallongement d'axe +50 mm)	Option

## 13 OPTIONS

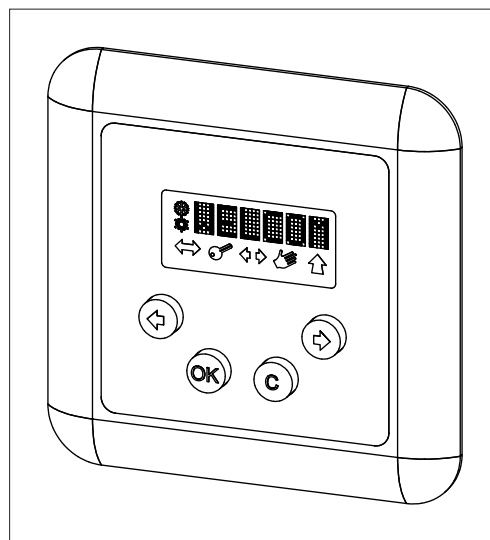
### 13.1 D-BEDIX

Le D-BEDIX permet d'activer directement les modes de fonctionnement. En plus, il offre une méthode simple pour procéder aux réglages les plus importants de la porte.

Sur l'écran, les modes de fonctionnement, les réglages de menu ainsi que des erreurs éventuellement en suspens sont représentés de façon synoptique.

Le D-BEDIX est raccordé à la commande SD-L (93600) par le biais d'un câble de raccordement blindé à deux conducteurs (par exemple U72M ou EIB-Y(St)Y, longueur maxi = 50 m).

Un seul D-BEDIX peut être raccordé par installation de porte.



#### 13.1.1 Keys

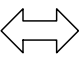

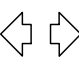


	<p>Touche C (Cancel = effacer)</p> <ul style="list-style-type: none"> <li>• Quitter le menu</li> <li>• Annuler l'introduction.</li> </ul>
	<p>Touche OK</p> <ul style="list-style-type: none"> <li>• Validation de la sélection</li> <li>• Validation de l'introduction.</li> </ul>
	<p>Touches avec flèche</p> <ul style="list-style-type: none"> <li>• Naviguer dans les menus</li> <li>• Bref actionnement simultané des deux touches = accès au niveau menus.</li> </ul>

#### 13.1.2 Symboles

	<p>Symboles des modes de fonctionnement.</p> <ul style="list-style-type: none"> <li>• Indiquent les modes de fonctionnement possibles (voir chapitre: Modes de fonctionnement).</li> </ul>	
	<p>Cadre de sélection (mode de fonctionnement actif et présélectionné)</p> <ul style="list-style-type: none"> <li>• Indique le choix actuellement actif.</li> </ul>	
	<p>Cadre de sélection (mode de fonctionnement actif)</p> <ul style="list-style-type: none"> <li>• Indique le choix actuellement actif qui est cependant bloqué. Un élément de commande (par exemple interrupteur à clé) ayant une priorité plus élevée détermine le mode de fonctionnement.</li> </ul>	
	<p>Barre (mode de fonctionnement présélectionné)</p> <ul style="list-style-type: none"> <li>• Indique le mode de fonctionnement qui est présélectionné.</li> </ul>	

### 13.1.3 Modes de fonctionnement

Avec le D-BEDIX, les modes de fonctionnement suivants peuvent être choisis à l'aide des symboles respectifs:

	<b>AUTOMATIQUE</b> Fonctionnement automatique. L'installation peut être verrouillée.
	<b>NUIT</b> L'installation est verrouillée <sup>1</sup> . La seule consigne d'ouverture acceptée est le contacteur à impulsion à clé. La commutation retardée sur le mode de fonctionnement NUIT peut être activée à l'aide du paramètre TdNigt. Fonctionnement: Si le sélecteur de programmes est commuté sur le mode de fonctionnement NUIT à partir de n'importe quelle position, le radar interne restera encore actif pendant le temps TdNigt programmé (SORTIE).
	<b>OUVERT</b> L'installation s'ouvre et reste ouverte.
	<b>MANUEL</b> L'installation s'immobilise. Le battant est débloqué et peut être ouvert et refermé à la main.
	<b>SORTIE</b> Trafic en sens unique de l'intérieur vers l'extérieur. L'installation est verrouillée <sup>2</sup> (commande de fermeture magasin).

<sup>1</sup> A condition que le verrouillage (en option) soit installé.

<sup>2</sup> N'importe quel mode de fonctionnement peut être verrouillé (ceci est configurable).

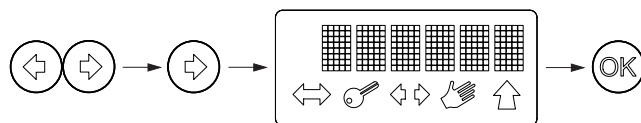
### 13.1.4 Affichage de la position de porte

Sur l'écran du D-BEDIX, les positions de porte suivantes sont affichées:

<REF?>	Attend le contact de référence
< ?? >	Inconnu
><	Fermé
>##<	Fermé et verrouillé
<< >>	En phase d'ouverture
< >	Ouvert
>> <<	En phase de fermeture
==	Maintien

### 13.1.5 Niveau des menus

Bref appui simultané sur la combinaison des touches avec flèches (=accès au niveau des menus).  
Choisir le point de menu désiré à l'aide de la touche avec flèche.  
Confirmer par la touche OK.



Display	Description
PARAMETER	Régler les paramètres de déplacement *
CONFIG	Régler les fonctionnalités *
DOUBLE DOOR	Régler la séquence de fermeture et le sas *
DIAGNOSTICS	Ressources de diagnostic
ERROR ACTIVE	Erreurs actives en suspens
ERROR HISTORY	Erreurs autrefois actives
REINIT	Effectuer une réinitialisation *
BLOCK/UNBLOC	Bloquer/débloquer des touches
TEACH	Initier le processus d'apprentissage ⇒ assurez-vous que le battant de porte est complètement fermé.

\* protégé par mot de passe



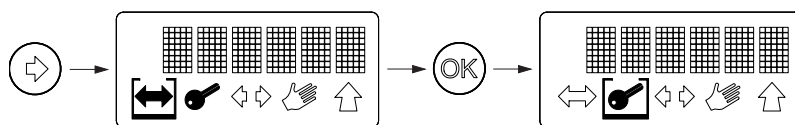
Remarque:  
Les réglages détaillés sont décrits dans le chapitre 7.4.

### 13.1.6 Exemples de réglage

#### Changer le mode de fonctionnement

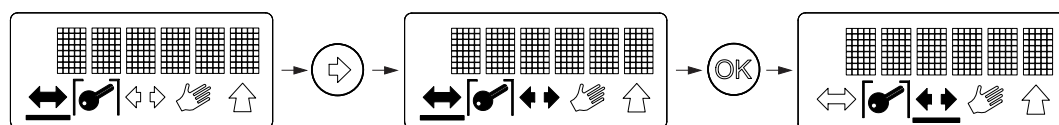
Choisir le symbole désiré à l'aide de la touche avec flèche (le symbole clignote).

Confirmer par la touche OK (le cadre/la barre sont commutés).



#### Présélectionner le mode de fonctionnement

Un sélecteur prioritaire est actif et détermine le mode de fonctionnement (uniquement le cadre de sélection est visible; la barre souligne le mode de fonctionnement présélectionné). Vous pouvez maintenant choisir le mode de fonctionnement qui doit être actif après la suppression du sélecteur prioritaire: Choisir le symbole désiré à l'aide de la touche avec flèche (le symbole clignote). Confirmer par la touche OK (la barre est commutée).

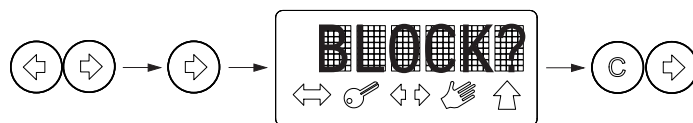


#### Activer le blocage des touches

Bref appui simultané sur la combin. des touches avec flèches (= accès au niveau menus).

Choisir BLOCK à l'aide de la touche avec flèche.

Confirmer par la touche C et la touche avec flèche droite.



#### Temporairement désactiver le blocage des touches (60 s)

Bref appui simultané sur la combinaison de la touche C et la touche avec flèche droite.



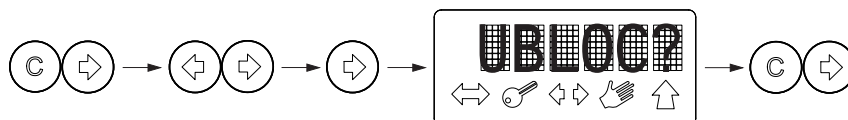
#### Désactiver le blocage des touches

Bref appui simultané sur la combinaison de la touche C et la touche avec flèche droite.

Bref appui simultané sur la combinaison touches avec flèches (= accès au niveau menus).

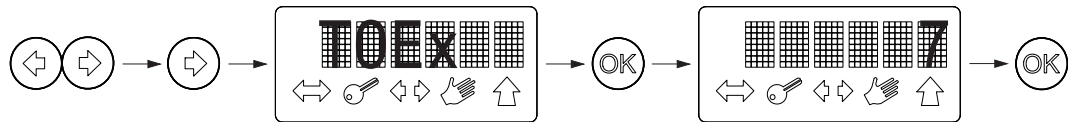
Choisir UNBLOC à l'aide de la touche avec flèche.

Confirmer par la touche C et la touche avec flèche droite.

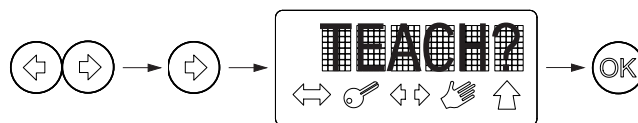


**Paramètres (durée de maintien en position ouverte Jour)**

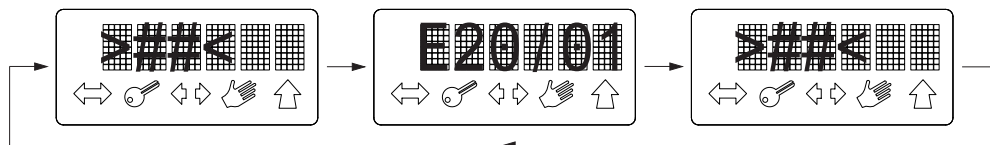
Bref appui simultané sur la combinais. touches avec flèches (= accès au niveau menus).  
 Choisir TOEx à l'aide de la touche avec flèche.  
 Confirmer par la touche OK.  
 Changer la valeur à l'aide de la touche avec flèche.  
 Confirmer par la touche OK.

**Teach**

Complètement fermer le battant de porte.  
 Bref appui simultané sur la combinais. touches avec flèches (= accès au niveau menus).  
 Choisir Teach à l'aide de la touche avec flèche.  
 Confirmer par la touche OK.

**13.1.7 Affichage des erreurs**

Lorsqu'une erreur se produit, l'affichage indique (en alternance avec le statut de position de la porte) le numéro de l'erreur actuellement en suspens (p.ex. E20/01).  
 Liste des erreurs: voir chapitre Dépannage.  
 Cette séquence se répète jusqu'à l'élimination de l'erreur.



## 13.2 KOMBI-D-BEDIX

En plus des fonctions du D-BEDIX, le KOMBI-D-BEDIX offre un interrupteur à clé (cylindre rond ou à profil) avec la fonction suivante:

Blocage du KOMBI-D-BEDIX contre l'actionnement non autorisé.

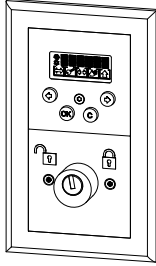
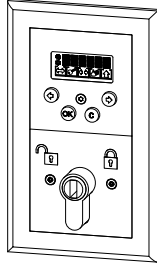

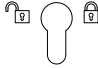
Libre



Bloqué



Si le blocage est activé, toutes les touches s'allument brièvement (confirmation du blocage).

 <p>Cylindre rond</p>	 <p>Cylindre à profil</p>
<p>Cylindre: à la charge du commettant</p>	
 <p><b>0635-148/04</b> Glutz 81075 (8 x 45°) KABA 1514 SEA 1.043.0 DOM 2222H ix5 Entraîneur réglable 8 positions KESO 11.012.045 KESO 21.012.045 KESO 31.012.045 Came réglable E201</p>	 <p><b>0635-148/02</b> Glutz 81175 (8 x 45°) KESO 21.214.040 Came réglable E200 DOM 333 ix-5 Entraîneur réglable dans 8 positions BKS 8900 N BL 31 BKS 3101 N BL 31 BKS 3301 N BL 31  ZEISS IKON 0040 ZEISS IKON 5040 ZEISS IKON 5044 ZEISS IKON 6044 ZEISS IKON 7044</p>



### 13.3 Butée d'arrêt position ouverte, intégrée dans méc. d'entraîn.



Attention:

Application standard

Nous conseillons au commettant de monter une butée d'arrêt du battant de porte.

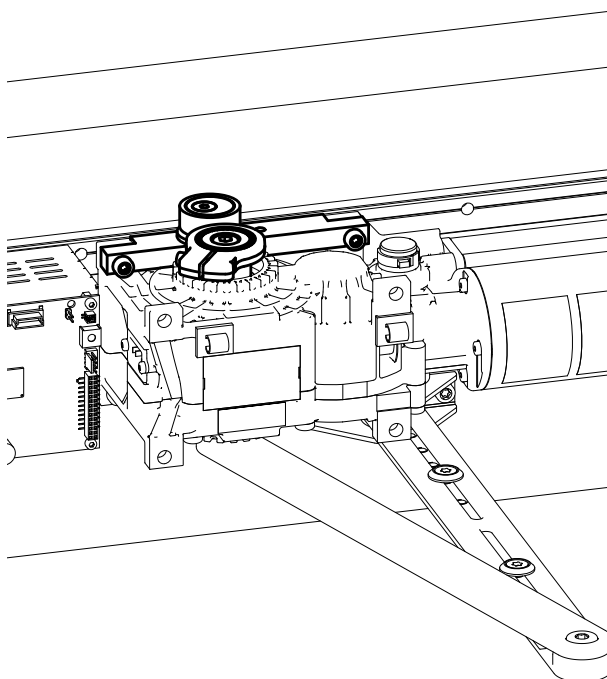
Application inverse

Il est impératif de monter une butée d'arrêt du battant de porte (à la charge du commettant)!

Cette butée d'arrêt du battant évite un endommagement du battant de porte/mécanisme d'entraînement dans le mode de fonctionnement manuel, en cas de fausse manœuvre ou de vandalisme.

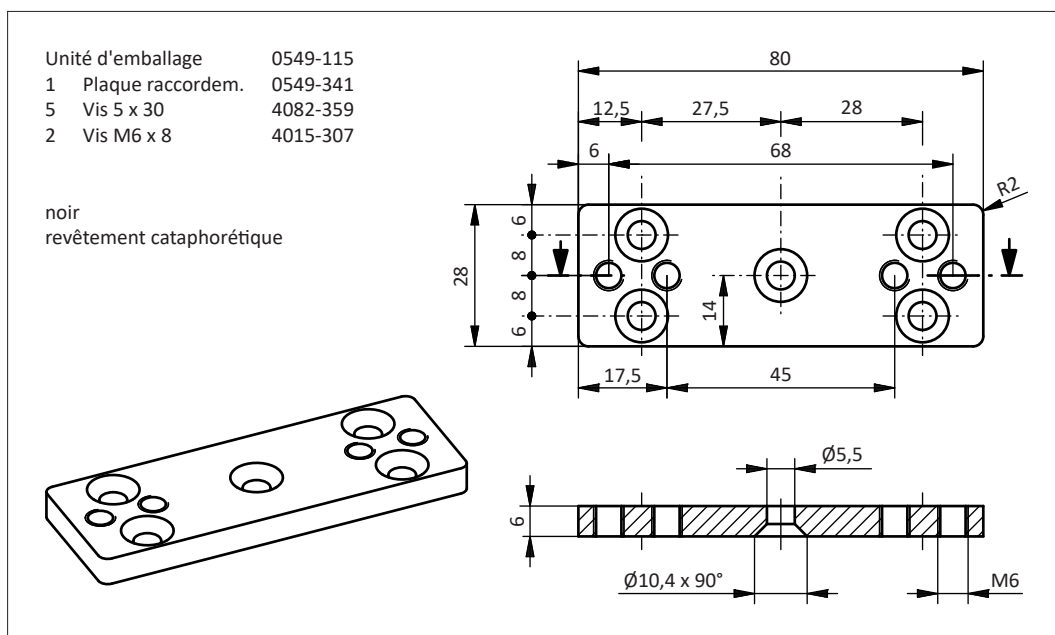
Comme option, une butée d'arrêt en position ouverte peut être intégrée dans le mécanisme d'entraînement, mais cette butée d'arrêt n'est pas capable d'assumer la fonction de protection.

0548-175  
seulement Tringlerie normale RS



## 13.4 Plaque de raccord. pour battant en bois (tringlerie normale)

La plaque de raccordement est montée au-dessous de l'angle de raccordement de la porte des tringles normales et vissée en place à l'aide de vis à tête fraisée pour panneau de particules 5 x 30.

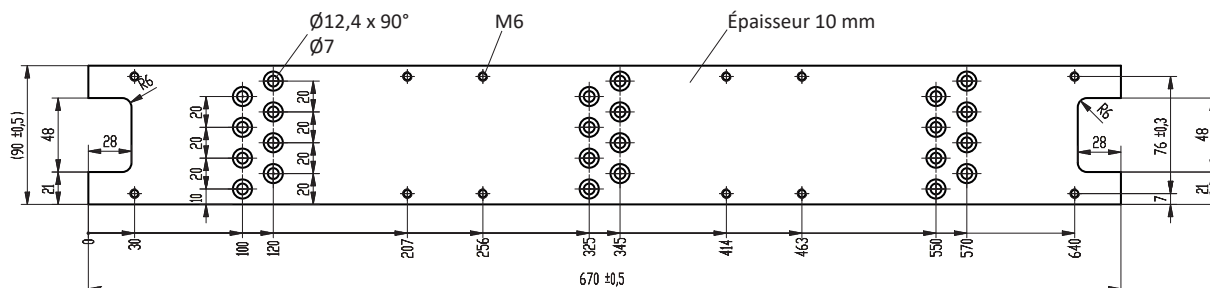


### 13.5 Plaque de montage

Pour les cas où il n'est pas possible d'utiliser les trous de fixation existants dans le profil de châssis du SD-L (93600), la plaque de montage 0548-358 est disponible.



Attention:  
Les cotes de montage selon chapitre 4 doivent être vérifiées et respectées!

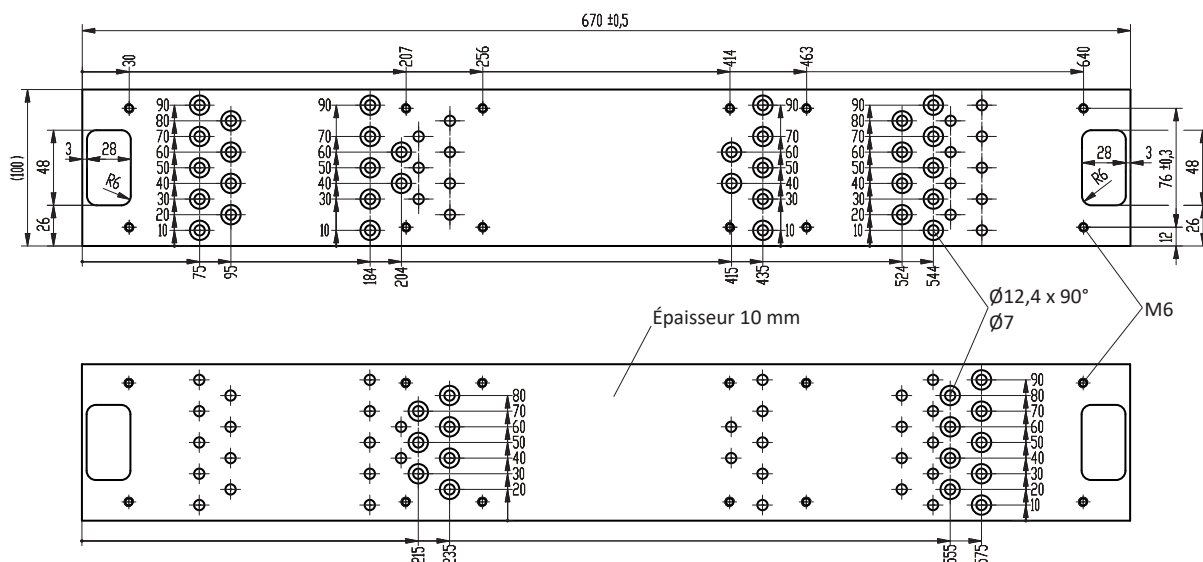


### 13.6 Plaque de montage SD-L Mod

La plaque de montage 0548-360 peut être utilisée dans les cas où il s'agit de remplacer un mécanisme d'entraînement FDC existant par un mécanisme d'entraînement SD-L (93600), quand les trous de fixation existants de la plaque de montage FDC doivent être réutilisés.



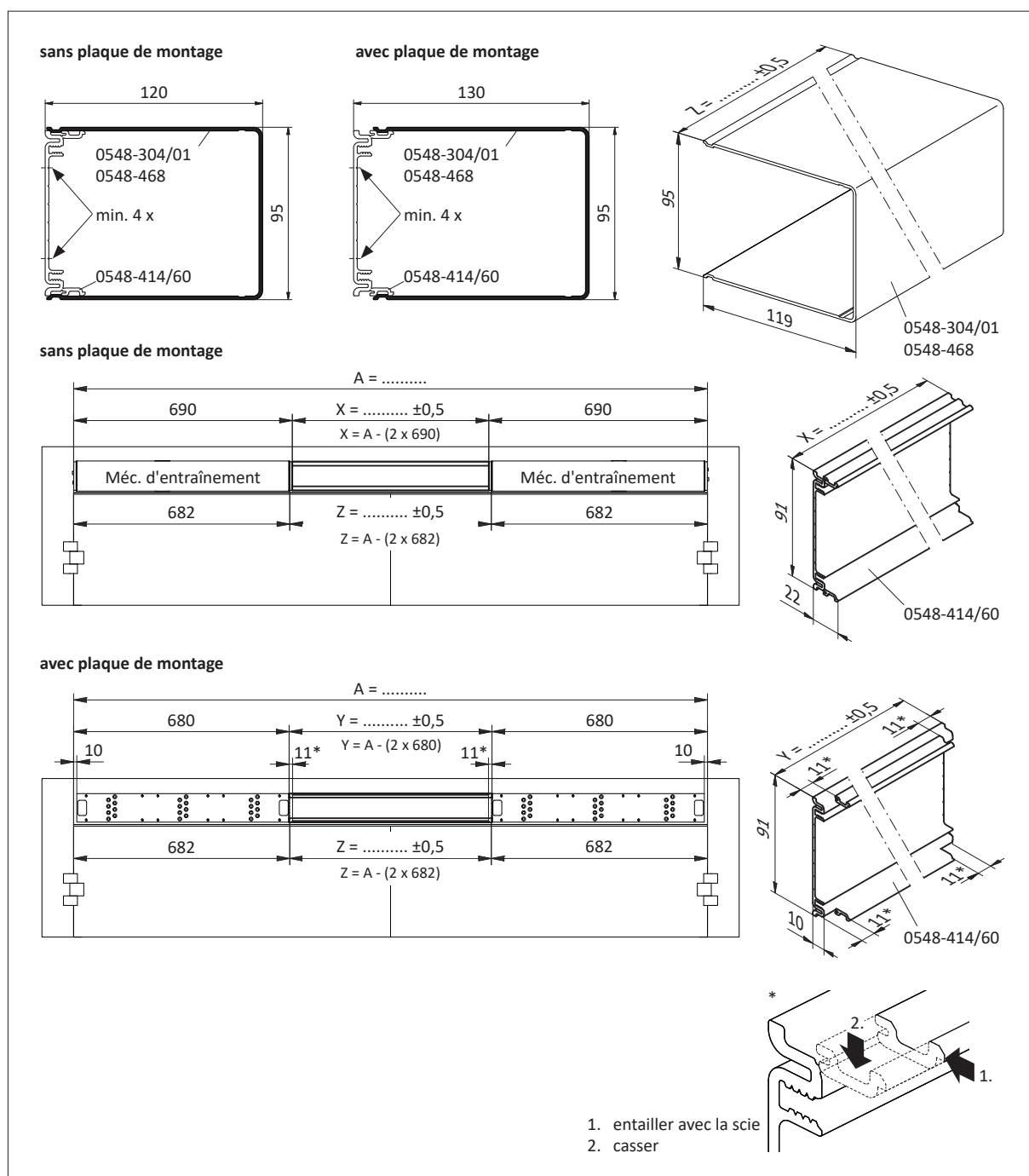
Attention:  
Les cotes de montage selon chapitre 4 doivent être vérifiées et respectées!



## 13.7 Revêtement continu

Pour des installations à 2 battants, les deux mécanismes d'entraînement peuvent être visuellement connectés à l'aide d'une pièce de recouvrement intermédiaire.

Jeu avec revêtement du mécanisme d'entraînement <b>1,9 m</b> Alu	0548-214	ou
Jeu avec revêtement du mécanisme d'entraînement <b>1,2 m</b> Alu	0548-220	ou
Jeu avec revêtement du mécanisme d'entraînement <b>1,2 m</b> Inox	0548-252	
1 Revêtement du mécanisme d'entraînement Alu éloxé incolore E6/EV1	0548-304/01	
Revêtement du mécanisme d'entraînement Inox	0548-468	
1 Profil intermédiaire Alu non traité	0548-414/60	
1 Jeu de fixation	0548-214/90	



## 13.8 Cartes C.I. optionnelles

Toutes les cartes C.I. optionnelles sont branchées sur la commande par l'intermédiaire d'un connecteur universel. Au maximum deux cartes C.I. optionnelles peuvent être combinées.



Attention:

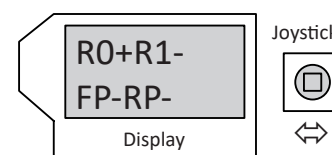
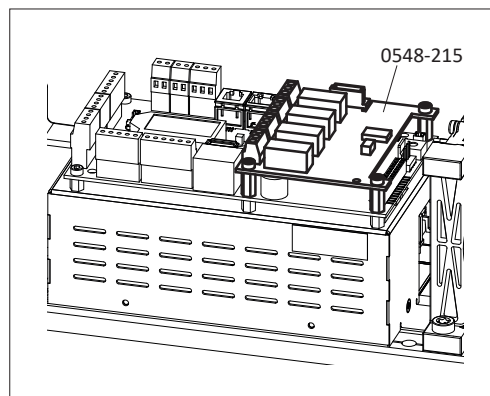
Toutes les cartes C.I. optionnelles ne doivent être emboîtées dans ou retirées de la commande que lorsque le mécanisme d'entraînement est hors tension!

### 13.8.1 Carte C.I. de relais

La carte C.I. de relais (bleue) offre quatre sorties qui peuvent être utilisées suivant les besoins individuels.

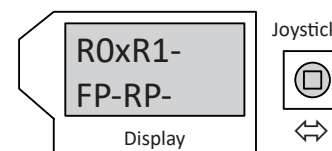
#### Mise en service:

- Donner une adresse à la carte C.I. de relais à l'aide du codeur DIP:  
DIP-Switch Addr0 ou Addr1.
- Enclencher l'interrupteur principal sur le mécanisme d'entraînement ⇒ la carte C.I. de relais est automatiquement identifiée.  
Dans le menu de diagnostic la carte C.I. de relais identifiée est affichée:  
R0 Addr0  
R1 Addr1  
FP Carte C.I. protection coupe-feu (Fire protection PCB)  
RP Carte C.I de radio (Radio PCB)  
+ identifiée et prête au fonctionnement  
- ni identifiée ni enregistrée  
e défectueuse ou erreur  
x retirée
- Activation de la fonction désirée de chaque relais: voir sous réglages ⇒ Configuration RC0.1 jusqu'à RC0.4 (pour Addr 0) et RC1.1 jusqu'à RC1.4 (pour Addr 1).



#### Retirer la carte C.I. de relais:

- Déclencher l'interrupteur principal sur le mécanisme d'entraînement.
- Retirer la carte C.I. de relais.
- Enclencher l'interrupteur principal sur le mécanisme d'entraînement.  
Affichage: E60/00 ⇒ Addr0  
E60/10 ⇒ Addr1
- Sélectionner le menu: Diagnostics  
R0-R1-...  
R0xR1-...  
R0-R1x...  
R0xR1x...
- Appuyer sur le joystick dans la position de repos: Reset OK? ⇒ la carte C.I. de relais est effacée de la configuration.



### 13.8.2 Carte C.I. de radio

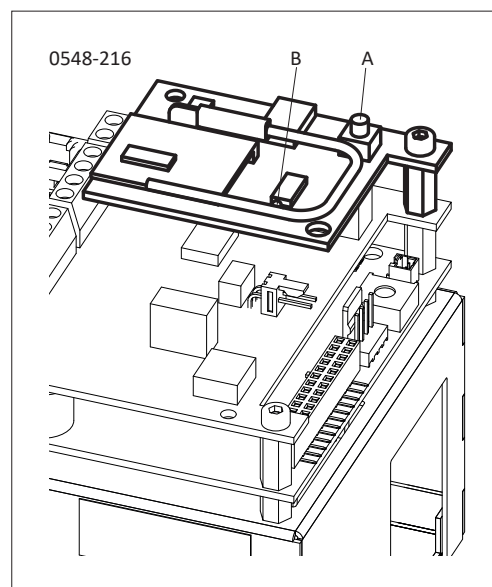
Une carte C.I. radio peut être emboîtée dans la commande du mécanisme d'entraînement. En utilisant un émetteur radio manuel/émetteur radio d'insertion/serrure de codage radio, cette carte C.I. peut être programmée avec un code, afin que le mécanisme d'entraînement puisse ensuite être commandé par cet élément.

Dans des situations où plusieurs éléments devront commander le même mécanisme d'entraînement, tous ces émetteurs doivent être programmés avec le même code (qui est transmis à tous les émetteurs supplémentaires manuels à partir d'un émetteur étalon).

D'autre part, plusieurs mécanismes d'entraînement peuvent simultanément être commandés par une seule touche.

#### Apprentissage de l'élément

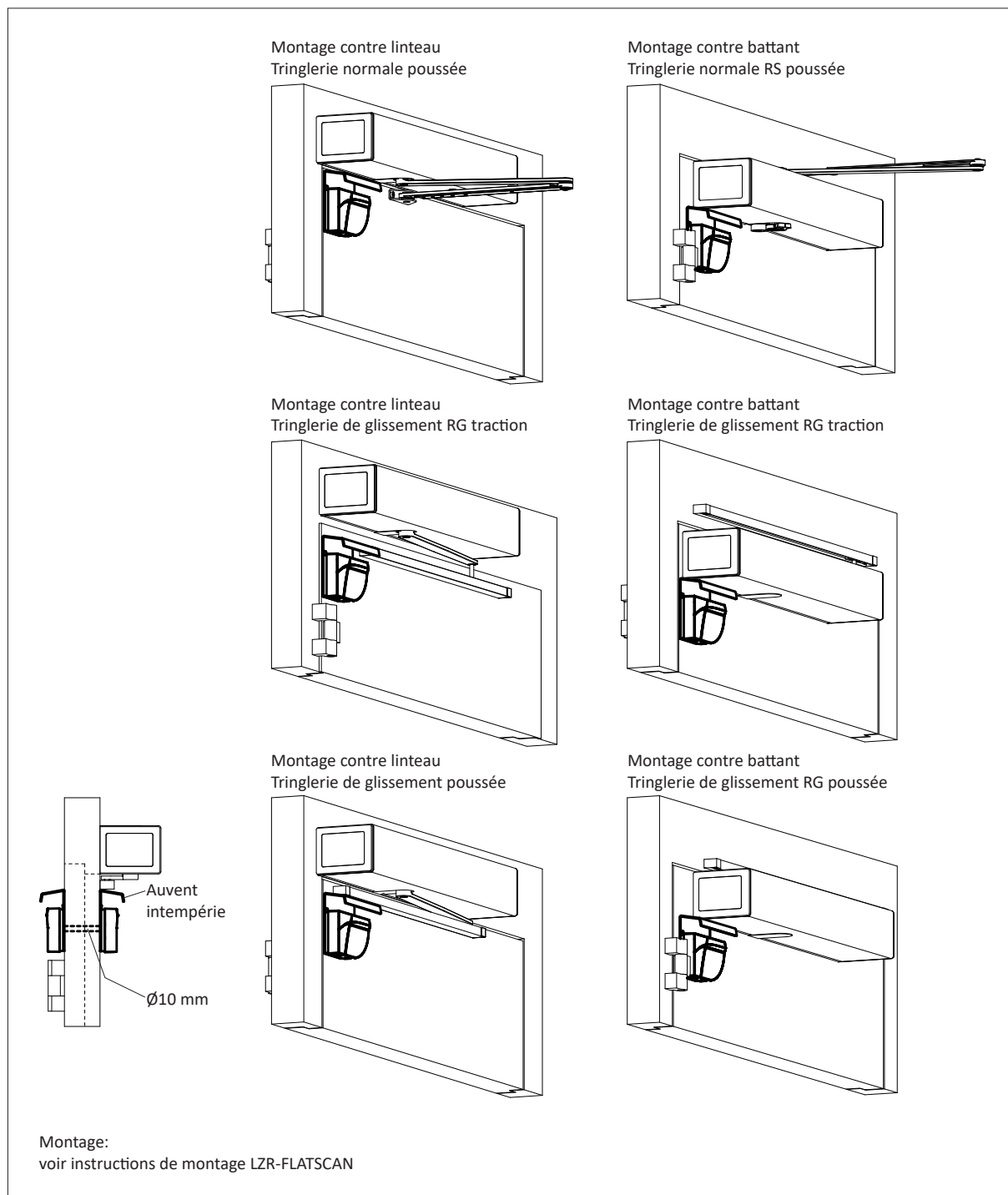
1. Maintenir enfoncée la touche (A) sur la carte C.I. radio (au minimum pendant 3 secondes) jusqu'à ce que la LED rouge (B) clignote à intervalles réguliers.
2. Maintenir enfoncée la touche désirée de l'élément jusqu'à ce que la LED rouge (B) sur la carte C.I. radio s'allume pendant environ 2 secondes.
3. Dès que la LED rouge (B) s'éteint, ceci signifie que le code a été mémorisé par la carte C.I. radio.



## 13.9 LZR-FLATSCAN

Dans le cas de portes à battants, le FLATSCAN est monté sur le battant mobile, sur les coins supérieurs du battant (le plus proche possible de la ligne de fermeture secondaire). Le FLATSCAN ne peut être utilisé que par paires, le Master et le Slave étant connectés entre eux (voir schéma de principe en annexe).

Si un radar est directement monté au-dessus du FLATSCAN, il est impératif de monter l'auvent intempérie (pour la protection contre les micro-ondes radar).



## 14 ANNEXE

Les documents ci-après sont annexés aux présentes instructions:

Schéma de principe.....	E4-0141-713_Glutz
Schéma de principe serrures à moteur.....	E4-0142-180_Glutz



# Électro-documentation

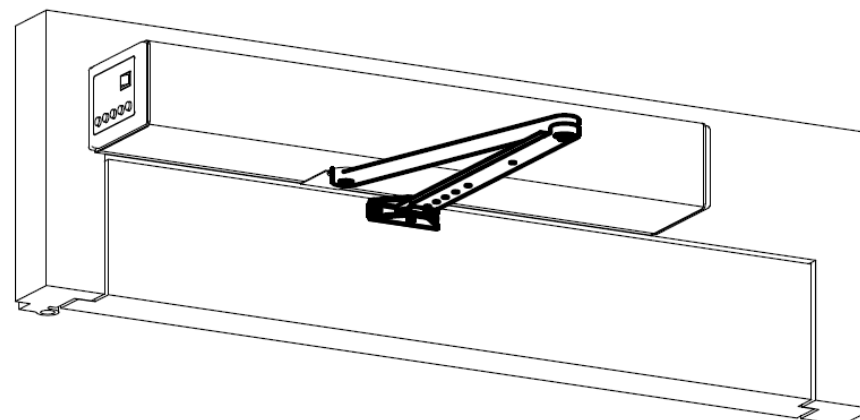
Glutz AG  
 Segetzstrasse 13  
 CH-4502 Solothurn

Tel. +41 (0)32 625 65 20  
 info@glutz.com  
 www.glutz.com



## Entraînem. pour porte à battants pivotants SD-L Schéma de norme n° E4-0141-713 e

- Vue d'ensemble
- Options
- Variantes



© Glitzen Dber- Systems AG, CH-3150 Schwarzenburg

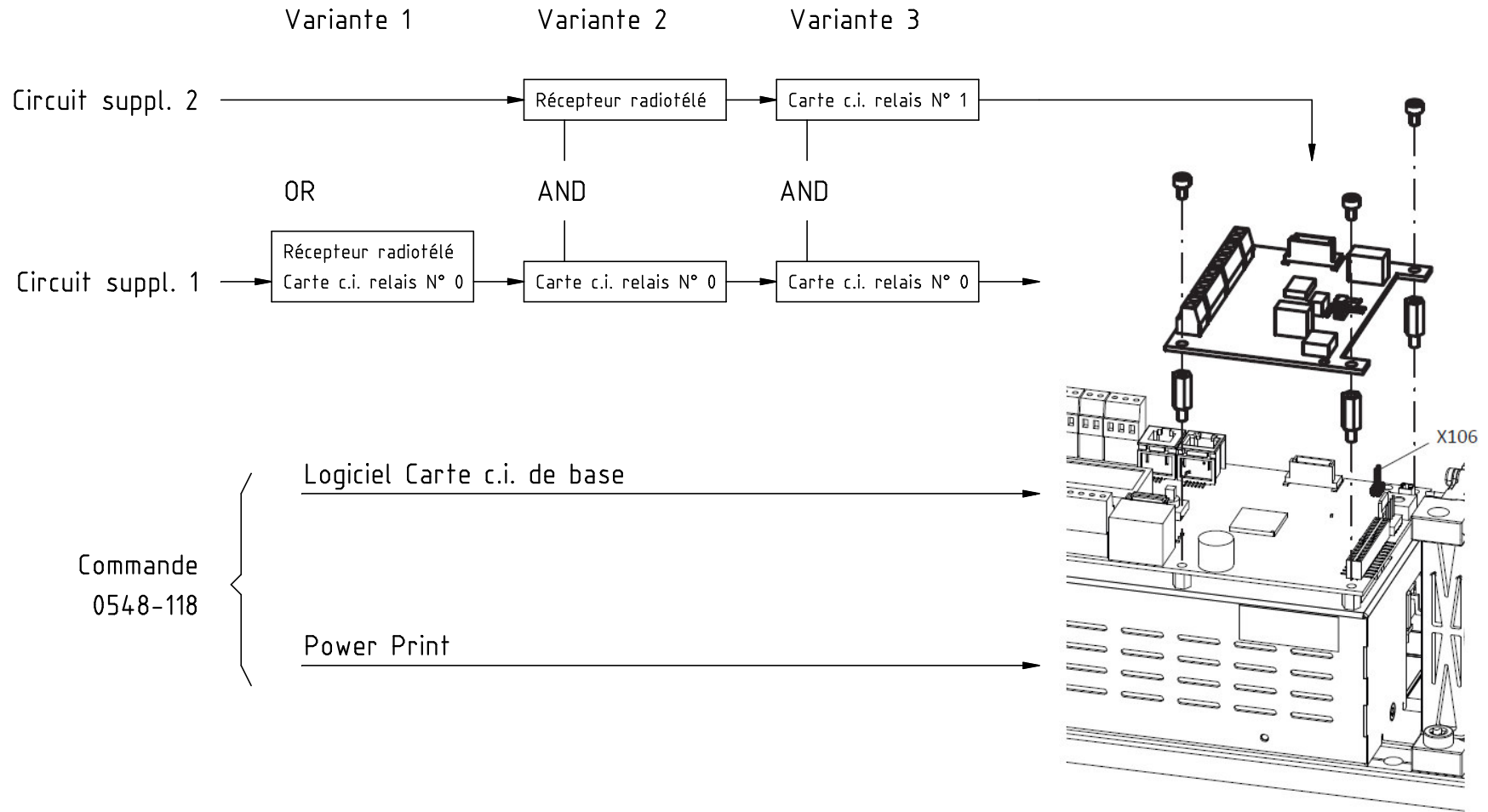
		Dessiné par	03.12.2021	bdg	Schéma de norme	 Access Since 1863	Entraîn. pour porte à battans pivot. SD-L				Feuille n°	
		Contrôlé par	23.12.2021	nta			Page de garde					1
		Approuvé par	06.01.2022	bdg			1	Origine:	NORM0141-724.pro	E4-0141-713 e	1	
e	Nr. 15338		06.01.2022	bdg		Remplace:	NORM0141.pro-713d					
Id.	Révision	Date	Nom									

## Sommaire

N°	1.Niveau	2.Niveau	3.Niveau	4.Niveau	5.Niveau	Désignation feuille Remarques spéciales	Créateur Date	Revision-Id. Date
1	Entraîn. pour porte à battans pivot. SD-L	Page de garde	1				bdg 03.12.2021	e 06.01.2022
2	Entraîn. pour porte à battans pivot. SD-L	Sommaire	2				bdg 03.12.2021	e 06.01.2022
3	Entraîn. pour porte à battans pivot. SD-L	Vue d'ensemble	5			Vue d'ensemble Commande	bdg 03.12.2021	e 06.01.2022
4	Entraîn. pour porte à battans pivot. SD-L	Commande	11			Layout, Logiciel Carte c.i. de base 035	bdg 03.12.2021	e 06.01.2022
5	Entraîn. pour porte à battans pivot. SD-L	Commande	12			Vue d'ensemble bornes de raccordem.	bdg 03.12.2021	e 06.01.2022
6	Entraîn. pour porte à battans pivot. SD-L	Commande	13			Alimentation, Unité d'entraînement	bdg 03.12.2021	e 06.01.2022
7	Entraîn. pour porte à battans pivot. SD-L	Commande	14			Éléments de commande internes	bdg 03.12.2021	e 06.01.2022
8	Entraîn. pour porte à battans pivot. SD-L	Options	Carte c.i. relais	21		Layout	bdg 03.12.2021	e 06.01.2022
9	Entraîn. pour porte à battans pivot. SD-L	Options	Carte c.i. relais	22		Carte c.i. relais Adresse 0	bdg 03.12.2021	e 06.01.2022
10	Entraîn. pour porte à battans pivot. SD-L	Options	Carte c.i. relais	23		Carte c.i. relais Adresse 1	bdg 03.12.2021	e 06.01.2022
11	Entraîn. pour porte à battans pivot. SD-L	Options	Récepteur radiotélé	24		Récepteur radiotélé	bdg 03.12.2021	e 06.01.2022
12	Entraîn. pour porte à battans pivot. SD-L	Options	Eléments de sécurité	41		BEA LZR-Flatscan	bdg 03.12.2021	e 06.01.2022
13	Entraîn. pour porte à battans pivot. SD-L	Options	Verrouillage	51		Serrure à moteur Exemple	bdg 03.12.2021	e 06.01.2022
14	Entraîn. pour porte à battans pivot. SD-L	Variantes	Porte double	Séquence de ferm. Master - Slave	61	Réglages, Fonction	bdg 03.12.2021	e 06.01.2022
15	Entraîn. pour porte à battans pivot. SD-L	Variantes	Fonction SAS	Side A - Side B	62	Réglages, Fonction	bdg 03.12.2021	e 06.01.2022
16	Entraîn. pour porte à battans pivot. SD-L	Appendice	111			Position Fiche du moteur	bdg 03.12.2021	e 06.01.2022

			Dessiné par	03.12.2021	bdg	Schéma de norme	<b>Glutz</b> Access Since 1863	Entraîn. pour porte à battans pivot. SD-L Sommaire 2	Origine: NORM0141-724.pro Remplace: NORM0141.pro-713d	E4-0141-713 e	Feuille n° 2
			Contrôlé par	23.12.2021	nta						
			Approuvé par	06.01.2022	bdg						
Id.	Révision	Date	Nom								

# Vue d'ensemble Commande



© Giffen Door-Systems AG, CH-3150 Schwarzenburg

			Dessiné par	03.12.2021	bdg	Schéma de norme
			Contrôlé par	23.12.2021	nta	
			Approuvé par	06.01.2022	bdg	
№	15338	06.01.2022	bdg			
Id.	Révision	Date	Nom			



Entraîn. pour porte à battans pivot. SD-L  
Vue d'ensemble  
5

Vue d'ensemble Commande

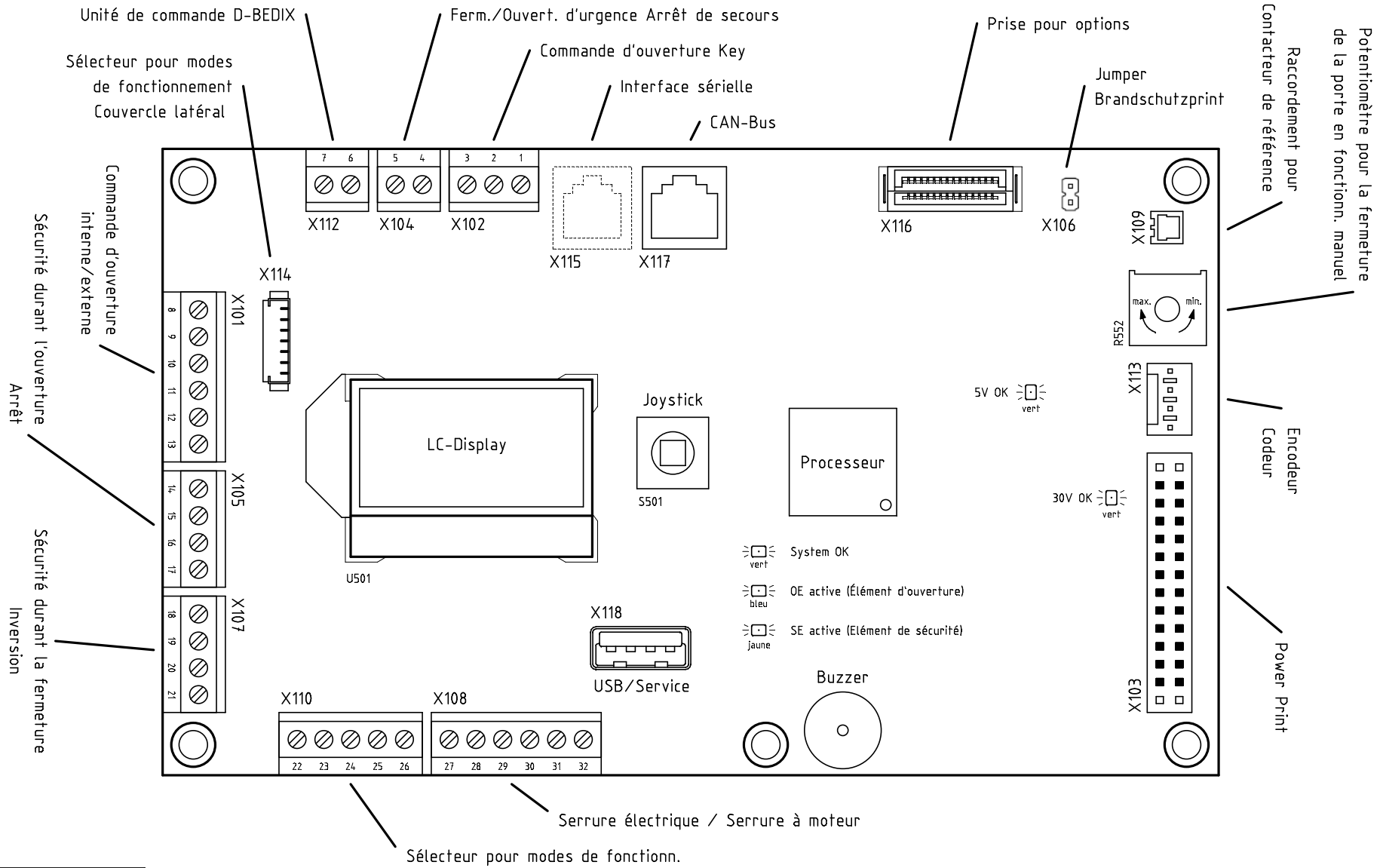
Origine: NORM0141-724.pro  
Remplace: NORM0141.pro-713d

E4-0141-713 e

Feuille n°

5

# Layout, Logiciel Carte c.i. de base 0350-391/00



		Dessiné par	03.12.2021	bdg	Schéma de norme
		Contrôlé par	23.12.2021	nta	
		Approuvé par	06.01.2022	bdg	
Nr. 15338	06.01.2022	bdg			
Id. Révision	Date	Nom			

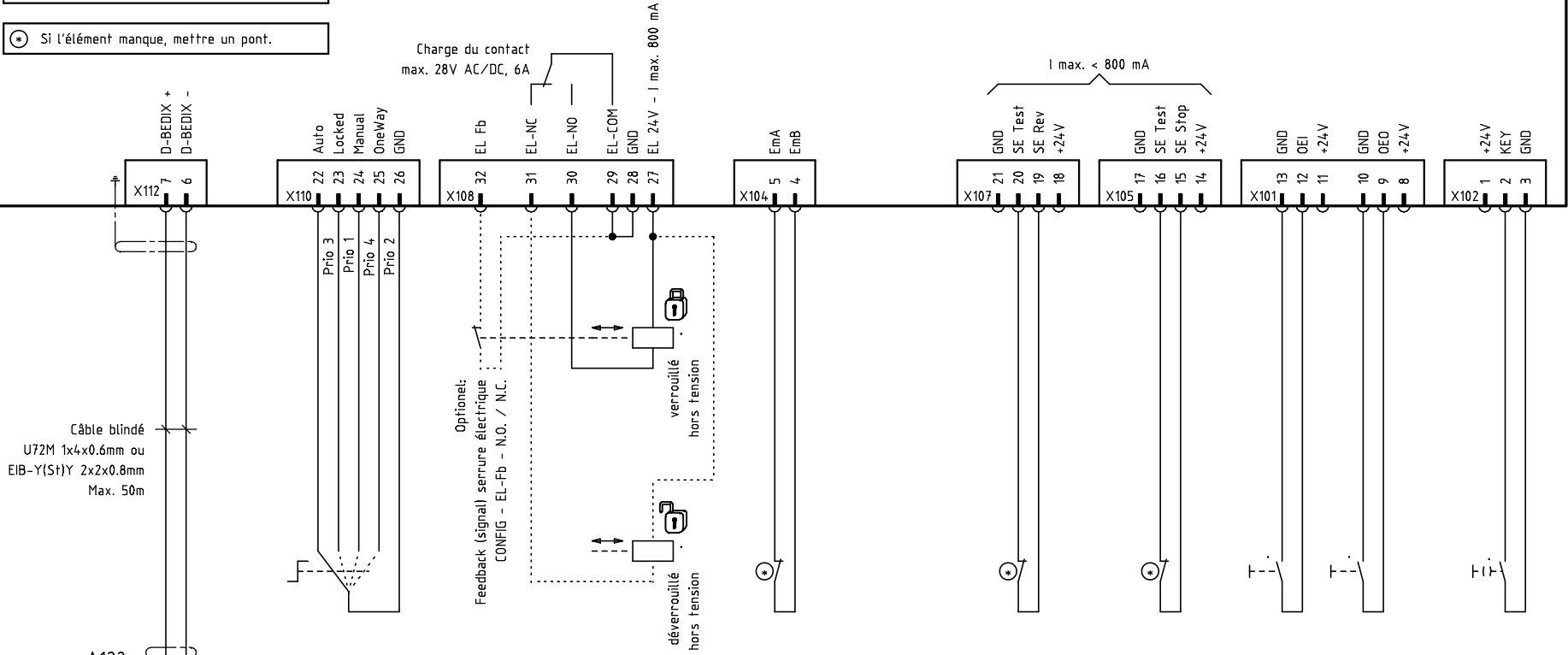
Logiciel Carte c.i. de base, 0350-391/00

Charge totale +24V: max. 2A

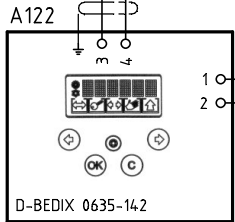
⊕ Si l'élément manque, mettre un pont.

Charge du contact  
max. 28V AC/DC, 6A

I max. < 800 mA



Câble blindé  
U72M 1x4x0.6mm ou  
EIB-Y(S+Y) 2x2x0.8mm  
Max. 50m



Option  
Unité de commande

Verrouillage des touches  
Sélecteur pour modes  
de fonctionnement  
externe

Serrure électrique

Ferm./Ouvert. d'urgence  
Arrêt de secours

Sécurité durant la fermeture  
Inversion

Sécurité durant l'ouverture  
Arrêt

Commande d'ouverture  
à l'intérieur

Commande d'ouverture  
à l'extérieur

Commande d'ouverture Key  
p. ex. contacteur à clé

		Dessiné par	03.12.2021	bdg	Schéma de norme
		Contrôlé par	23.12.2021	nta	
		Approuvé par	06.01.2022	bdg	
Nr. 15338	06.01.2022	bdg			
Id. Révision	Date	Nom			



Entraîn. pour porte à battans pivot. SD-L  
Commande  
12

Vue d'ensemble bornes de raccordem.	
Origine:	NORM0141-724.pro
Remplace:	NORM0141.pro-713d

E4-0141-713 e 12

A131

Power Print, 0350-390/00

Puissance absorbée  
max. 560W

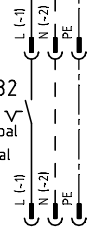
Bloc d'alimentation

GND interne



Configuration,  
voir feuille 111

.Q132  
Interrupteur principal  
Couvercle latéral

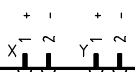


A136

Logiciel Carte c.i. de base, 0350-391/00

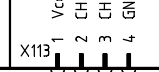
Moteur

Position fiche  
X ou Y

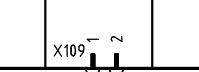


Encodeur (Codeur)

Vcc 5V  
CH B  
CH A  
GND 0V



Contacteur de référence

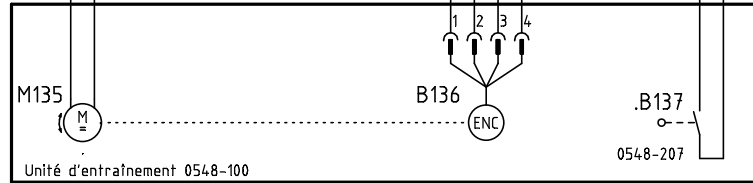


AWG 18  
2x0,82mm<sup>2</sup>



0548-502  
AWG 26  
4x0,14mm<sup>2</sup>

0548-503  
AWG 26  
2x0,14mm<sup>2</sup>



Contact ouvert  
pour ouverture 0...20°

interne  
-----  
externe

Alimentation 230 VAC (+10/-15 %), 50 Hz  
Par le commettant avec:  
- Disjoncteur de sécurité FI 30mA  
- Fusible 13A

© Gilden Door-Systems AG, CH-3150 Schwarzenburg

		Dessiné par	03.12.2021	bdg	Schéma de norme
		Contrôlé par	23.12.2021	nta	
		Approuvé par	06.01.2022	bdg	
Nr. 15338	06.01.2022	bdg			
Id. Révision	Date	Nom			



Entraîn. pour porte à battans pivot. SD-L  
Commande  
13

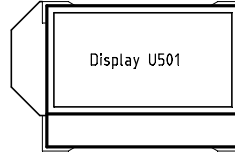
Alimentation, Unité d'entraînement  
Origine: NORM0141-724.pro  
Remplace: NORM0141.pro-713d

E4-0141-713 e 13

Feuille n°  
12 14

A136

Logiciel Carte c.i. de base, 0350-391/00



Joystick S501



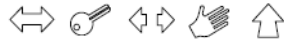
pour Réglages (PARAMETER, KONFIG)

X114

-W141

A141

Commutateur de programme  
Couvercle latéral



Automate (Auto)

Nuit (Locked)

Ouvert

Manuel (Manual)

Sortie (One Way)

interne  
-----  
externe

			Dessiné par	03.12.2021	bdg
			Contrôlé par	23.12.2021	nta
			Approuvé par	06.01.2022	bdg
Nr. 15338	06.01.2022	bdg			
Id. Révision	Date	Nom			

Schéma de norme



Entraîn. pour porte à battans pivot. SD-L  
Commande  
14

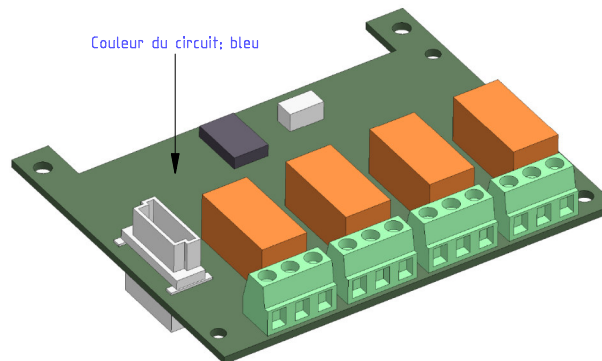
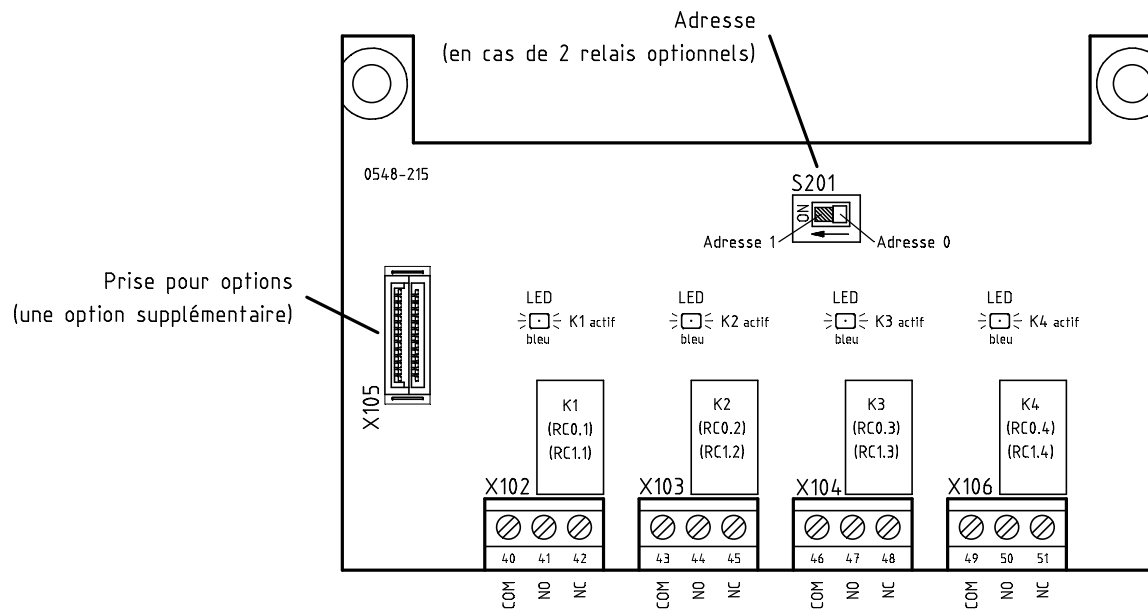
Éléments de commande internes

Origine: NORM0141-724.pro  
Remplace: NORM0141.pro-713d

E4-0141-713 e

Feuille n°  
13

14



			Dessiné par	03.12.2021	bdg
			Contrôlé par	23.12.2021	nta
			Approuvé par	06.01.2022	bdg
№	15338	06.01.2022	bdg		
Id.	Révision	Date	Nom		

Schéma de norme



Entraîn. pour porte à battants pivot. SD-L  
Options  
Carte c.i. relais  
21

Layout

Origine: NORM0141-724.pro  
Remplace: NORM0141.pro-713d

E4-0141-713 e

Feuille n°  
22  
21



A136

A223

Logiciel Carte c.i. de base, 0350-391/00

Carte c.i. relais, 0548-215

\* Charge du contact max. en cas de 30VDC: 5A ohmique

Prise pour options



OFF = Adresse 0

CONFIG - RC0.1  
CLOSED

CONFIG - RC0.2  
OPEN

CONFIG - RC0.3  
ERROR

CONFIG - RC0.4  
GONG

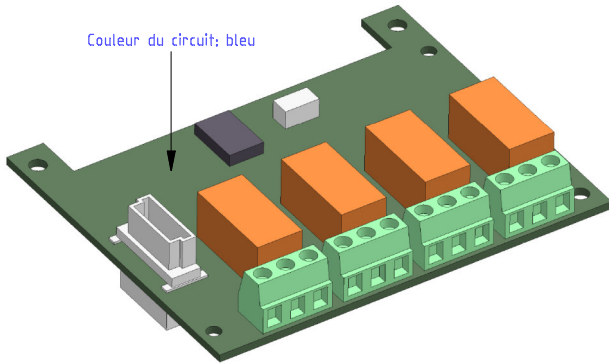
40 41 42

43 44 45

46 47 48

49 50 51

Couleur du circuit: bleu



interne  
externe

⚙ Réglages, voir aussi instruction SD-L

Commande de système  
par le commett.

W224  
U72  
5x4x0,8mm

Feedback (signal)  
porte fermé

Feedback (signal)  
porte ouvert

Feedback (signal)  
Panne

Impuls  
Gong


Dessiné par	03.12.2021	bdg	
Contrôlé par	23.12.2021	nta	
Approuvé par	06.01.2022	bdg	
Id.	Révision	Date	Nom

Schéma de norme



Entraîn. pour porte à battans pivot. SD-L  
Options  
Carte c.i. relais  
22

Carte c.i. relais Adresse 0  
Origine: NORM0141-724.pro  
Remplace: NORM0141.pro-713d

E4-0141-713 e 22

Feuille n°  
221 23

A223

A233

Carte c.i. relais, 0548-215

Carte c.i. relais, 0548-215

\* Charge du contact max. en cas de 30VDC: 5A ohmique

Prise pour options



ON = Adresse 1

CONFIG - RC1.1  
OPENING

CONFIG - RC1.2  
CLOSING

CONFIG - RC1.3  
PSAUTO

CONFIG - RC1.4  
LOCKED

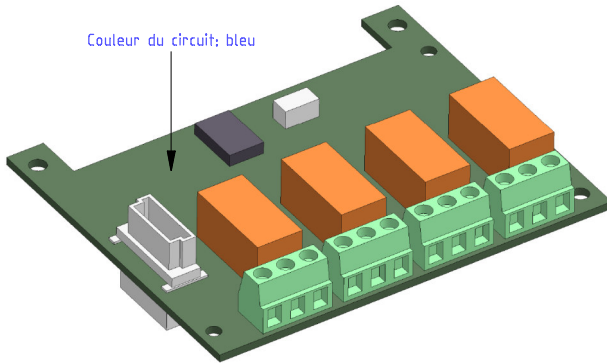
40 41 42

43 44 45

46 47 48

49 50 51

Couleur du circuit: bleu



interne  
externe

⚙ Réglages, voir aussi instruction SD-L

Commande de système  
par le commett.

W234  
U72  
5x4xø0,8mm

Feedback (signal)  
Porte en mouvement  
ouvrir

Feedback (signal)  
Porte en mouvement  
fermer

Feedback (signal)  
Mode de fonctionnement  
Automate

Feedback (signal)  
porte Verrouillé

			Dessiné par	03.12.2021	bdg	Schéma de norme
			Contrôlé par	23.12.2021	nta	
			Approuvé par	06.01.2022	bdg	
№	Nr. 15338	Date	06.01.2022	bdg		
Id.	Révision	Date	Nom			



Entraîn. pour porte à battans pivot. SD-L  
Options  
Carte c.i. relais  
23

Carte c.i. relais Adresse 1  
Origine: NORM0141-724.pro  
Remplace: NORM0141.pro-713d

E4-0141-713 e 23

Feuille n°  
422

voir feuille 5

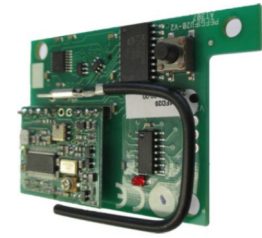
A243

Récepteur radiotélé, 0548-216

Prise pour options



Commande d'ouverture  
Key



Antenne

interne  
-----  
externe

① Variantes Éléments de commande



Émetteur radio portatif/manuel  
GFU 4



Émetteur radio portatif/manuel  
GFU 2



Codeur

			Dessiné par	03.12.2021	bdg	Schéma de norme
			Contrôlé par	23.12.2021	nta	
			Approuvé par	06.01.2022	bdg	
Nr. 15338	06.01.2022	bdg				
Id. Révision	Date	Nom				



Entraîn. pour porte à battans pivot. SD-L  
Options  
Récepteur radiotélé  
24

Récepteur radiotélé

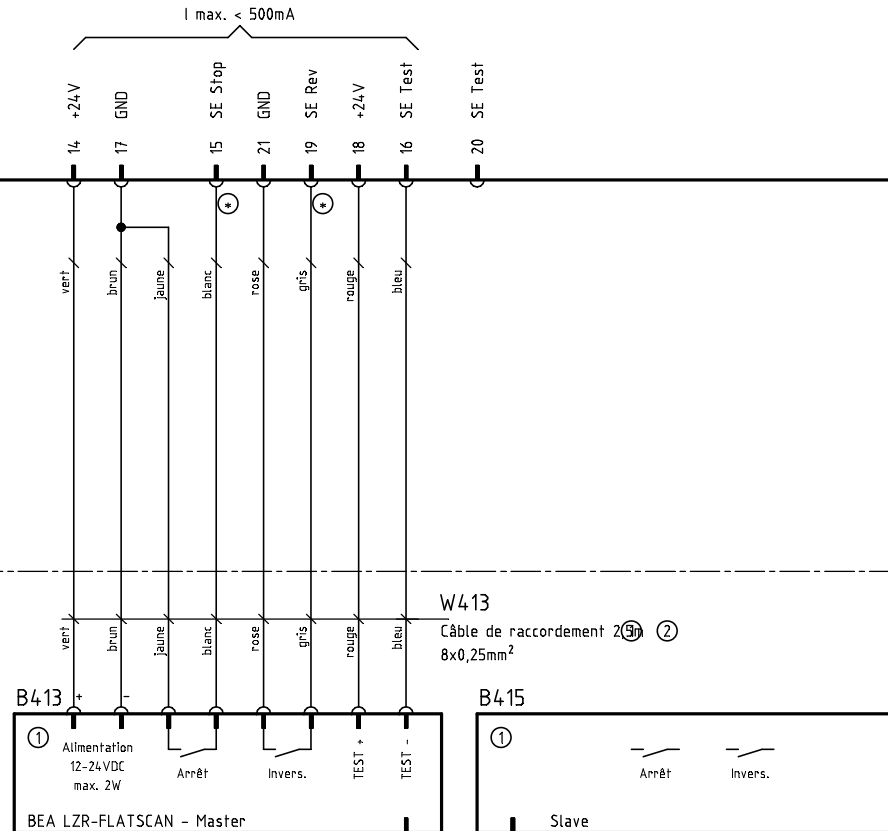
Origine: NORM0141-724.pro  
Remplace: NORM0141.pro-713d

E4-0141-713 e 24

Feuille n°

A136

Logiciel Carte c.i. de base, 0350-391/00



interne  
-----  
externe

- ⊙ Si l'élément manque, mettre un pont.
- ① Option LZR-FLATSCAN noir: 6466-600  
Option LZR-FLATSCAN blanc: 6466-601  
Option LZR-FLATSCAN silver: 6466-602
- ② Option Câble de raccordement 10m: 6466-947



Elément de sécurité  
à l'intérieur (Côté entraînem.)



Elément de sécurité  
à l'extérieur (Côté opposé)

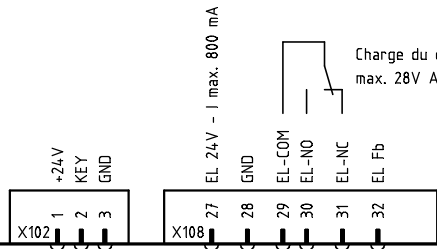
© Glutz Door-Systems AG, CH-3150 Schwarzenburg

		Dessiné par	03.12.2021	bdg	Schéma de norme	 Access Since 1863	Entraîn. pour porte à battans pivot. SD-L		BEA LZR-Flatscan		Feuille n°		
		Contrôlé par	23.12.2021	nta			Options		Origine: NORM0141-724.pro		←		41
		Approuvé par	06.01.2022	bdg			Eléments de sécurité		Remplace: NORM0141.pro-713d		E4-0141-713 e		
e	Nr. 15338	06.01.2022	bdg										
Id.	Révision	Date	Nom										

A136

Logiciel Carte c.i. de base, 0350-391/00

Charge totale +24V: max. 2A

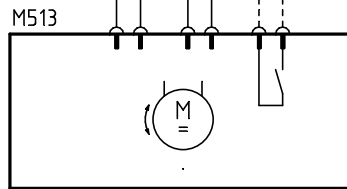


Charge du contact max. 28V AC/DC, 6A

Optionel Borne 32:  
CONFIG - EL-Fb  
N.O. / N.C.

interne  
-----  
externe

⚙ Réglages, voir aussi instruction SD-L



Serrure à moteur

			Dessiné par	03.12.2021	bdg
			Contrôlé par	23.12.2021	nta
			Approuvé par	06.01.2022	bdg
Nr. 15338	06.01.2022	bdg			
Id. Révision	Date	Nom			

Schéma de norme



Entraîn. pour porte à battans pivot. SD-L  
Options  
Verrouillage  
51

Serrure à moteur Exemple

Origine: NORM014-1-724.pro  
Remplace: NORM014-1.pro-713d

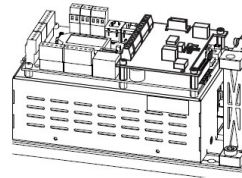
E4-0141-713 e

Feuille n°

51

A611

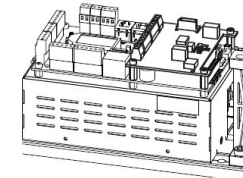
Commande Entraînement N° 1  
Master



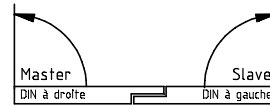
CAN

A615

Commande Entraînement N° 2  
Slave



CAN



### ⚙ Réglages Master

PARAMETER	TOEx TKey TDelay	0...60 s 0...180 s 0,0...4,0 s	Durée de l'ouvert. pour le fonctionn. à 1 battant Durée de l'ouvert. pour le fonctionn. à 1 battant Rétard de démarrage (T-Delay) pour Master
DOUBLE DOOR	DoubleD AcSeq	MastrA 0..110°	voir instruction SD-L

### ⚙ Réglages Slave

PARAMETER	TOEx TKey TDelay	0...60 s 0...180 s 0,0...4,0 s	Durée de l'ouverture pour le fonctionn. à 2 battants Durée de l'ouverture pour le fonctionn. à 2 battants Rétard de démarrage (T-Delay) pour Slave
DOUBLE DOOR	DoubleD AoSeq	SlaveA 0..110°	voir instruction SD-L

### Fonction Master

Commande d'ouverture Key/OEI/OEO	Uniquement Master ouvre
Sélecteur pour modes de fonctionn. (Commutateur de programme)	Mode de fonctionnement de priorité maximale est actif, soit présélection Master ou soit présélection Slave
Ferm./Ouvert. d'urgence/Arrêt de secours (Bornes 4-5)	Opérant sur MASTER et sur SLAVE dépendant de [CONFIG]- [EMY-IN]

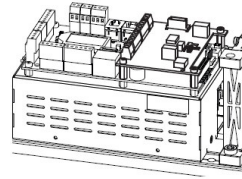
### Fonction Slave

Commande d'ouverture Key/OEI/OEO	Master et Slave ouvre
Sélecteur pour modes de fonctionn. (Commutateur de programme)	Mode de fonctionnement de priorité maximale est actif, soit présélection Master ou soit présélection Slave
Ferm./Ouvert. d'urgence/Arrêt de secours (Bornes 4-5)	Opérant que sur SLAVE

		Dessiné par 03.12.2021 bdg		Schéma de norme		Entraîn. pour porte à battants pivot. SD-L		Réglages, Fonction		Feuille n°	
		Contrôlé par 23.12.2021 nta				Variantes		Origine: NORM014-724.pro		←	
E Nr. 15338		06.01.2022 bdg		Approuvé par 06.01.2022 bdg		Porte double		Remplace: NORM014.1.pro-713d		E4-0141-713 e	
Id. Révision		Date		Nom		Séquence de ferm. Master - Slave				61	
611		612		613		614		615		618	

A621

Commande Entraînement N° 1  
Side A

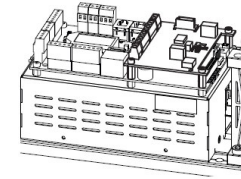


CAN



A625

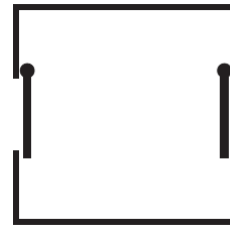
Commande Entraînement N° 2  
Side B



CAN



Side A  
Porte extérieure



Side B  
Porte intérieure

## Fonction

A: État porte	B: État porte	A: Key / OEO / OEI	B: Key / OEO / OEI
fermée	fermée	actif	actif
ouverte	fermée	actif	inactif
fermée	ouverte	inactif	actif

## Réglages Side A

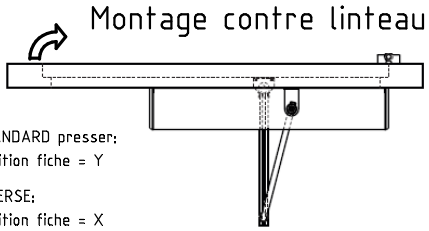
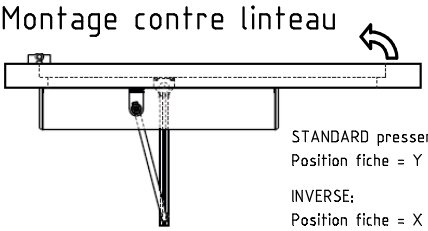
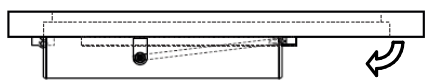
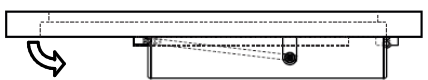
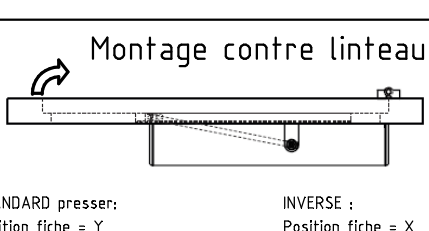
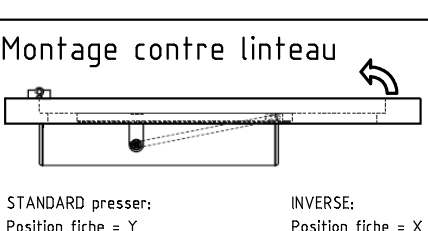
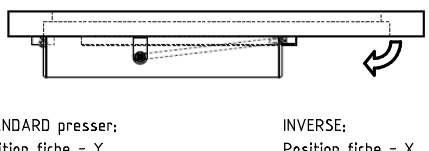
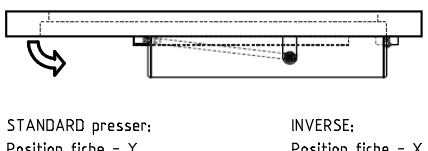
DOUBLE DOOR	InterL ILAuto ILExit ILNigt	SideA Active Active Active	Fonction SAS - Porte extérieure actif en Mode de fonctionnement Automate (Auto) actif en Mode de fonctionnement Sortie (One Way) actif en Mode de fonctionnement Nuit (Locked) ... voir instruction SD-L

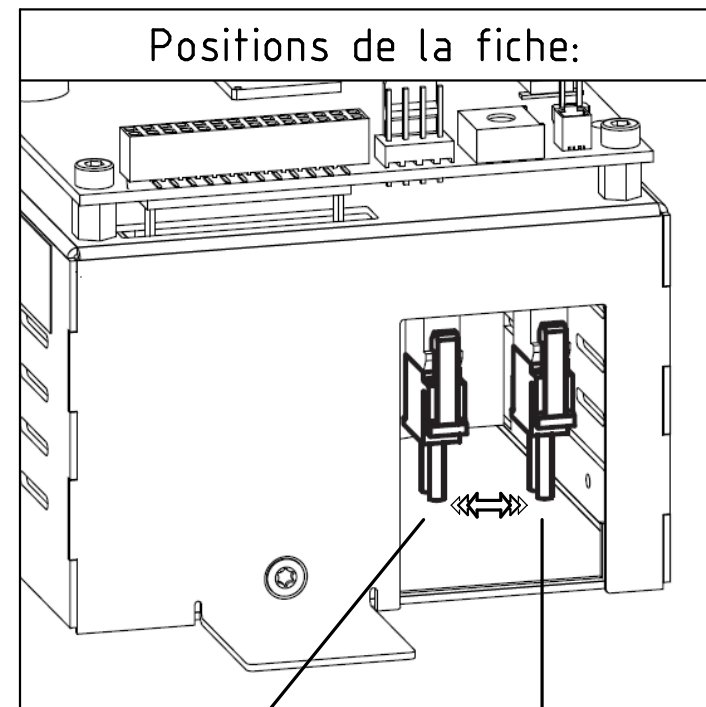
## Réglages Side B

DOUBLE DOOR	InterL ILAuto ILExit ILNigt	SideB Active Active Active	Fonction SAS - Porte intérieure actif en Mode de fonctionnement Automate (Auto) actif en Mode de fonctionnement Sortie (One Way) actif en Mode de fonctionnement Nuit (Locked) ... voir instruction SD-L

		Dessiné par	03.12.2021	bdg	Schéma de norme	 Access Since 1863	Entraîn. pour porte à battans pivot. SD-L		Réglages, Fonction		Feuille n°	
		Contrôlé par	23.12.2021	nta			Variantes				←	
B Nr. 15338		06.01.2022	bdg	Approuvé par			06.01.2022	bdg	Origine: NORM0141-724.pro		E4-0141-713 e	
Id. Révision	Date	Nom					Remplace: NORM0141.pro-713d					
621	622	623	624	625	626	627	628					

## Position de la fiche moteur en fonction de la version de montage

DIN à gauche	DIN à droite
<p><b>Montage contre linteau</b></p>  <p>STANDARD presser: Position fiche = Y</p> <p>INVERSE: Position fiche = X</p>	<p><b>Montage contre linteau</b></p>  <p>STANDARD presser: Position fiche = Y</p> <p>INVERSE: Position fiche = X</p>
<p><b>Montage contre linteau</b></p>  <p>STANDARD tirer: Position fiche = X</p> <p>INVERSE: Position fiche = Y</p>	<p><b>Montage contre linteau</b></p>  <p>STANDARD tirer: Position fiche = X</p> <p>INVERSE: Position fiche = Y</p>
<p><b>Montage contre linteau</b></p>  <p>STANDARD presser: Position fiche = Y</p> <p>INVERSE : Position fiche = X</p>	<p><b>Montage contre linteau</b></p>  <p>STANDARD presser: Position fiche = Y</p> <p>INVERSE: Position fiche = X</p>
<p><b>Montage sur battant</b></p>  <p>STANDARD presser: Position fiche = Y</p> <p>INVERSE: Position fiche = X</p>	<p><b>Montage sur battant</b></p>  <p>STANDARD presser: Position fiche = Y</p> <p>INVERSE: Position fiche = X</p>



X  
STANDARD tirer,  
INVERSE presser

Y  
STANDARD presser,  
INVERSE tirer

		Dessiné par	03.12.2021	bdg	Schéma de norme
		Contrôlé par	23.12.2021	nta	
Nr. 15338	06.01.2022	Approuvé par	06.01.2022	bdg	
Id. Révision	Date	Nom			



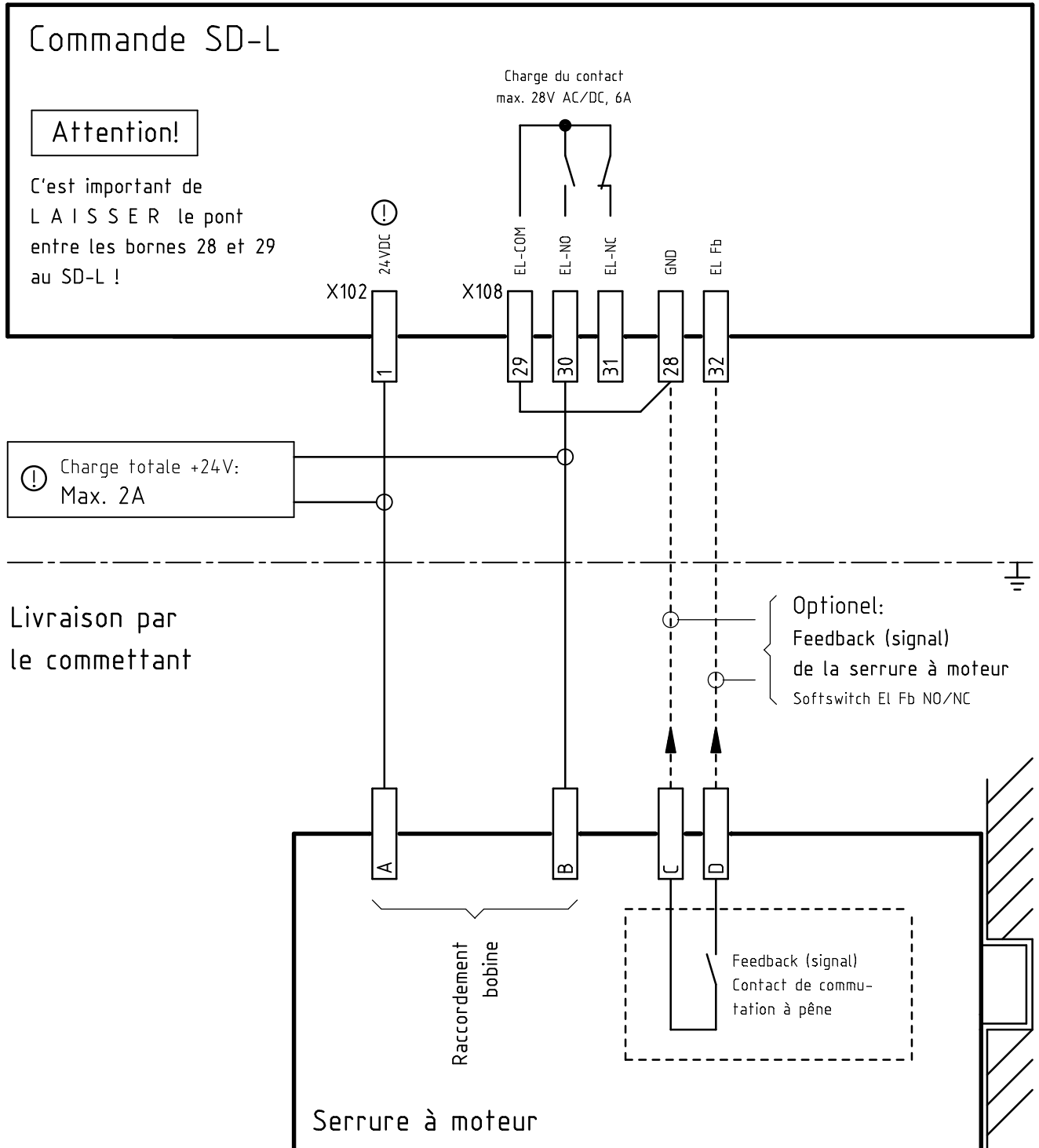
# Serrures à moteur avec raccordement direct de la bobine

## Commande SD-L

### Attention!

C'est important de  
L A I S S E R le pont  
entre les bornes 28 et 29  
au SD-L !

Charge du contact  
max. 28V AC/DC, 6A



Ohne sep. Stückliste	<input checked="" type="checkbox"/>	a	13'491/31.08.16 al	e		Gezeichnet	24.11.15 al	Ursprung:	Masstab:
Sep. Stückliste gleicher Nr.	<input type="checkbox"/>	b		f		Geprüft		E4-150928-100	
Sep. Stückliste anderer Nr.	<input type="checkbox"/>	c		g		Normgeprüft	-----	Ersatz für:	
		d		h		Freigegeben			

Anlage:

Auftrags-Nr.  
0142

Blatt-Nr. 1  
Anz.Blatt 3

**Glutz**

Access Since 1863

Feuille supplémentaire  
Serrures à moteur  
avec raccordement direct de la bobine

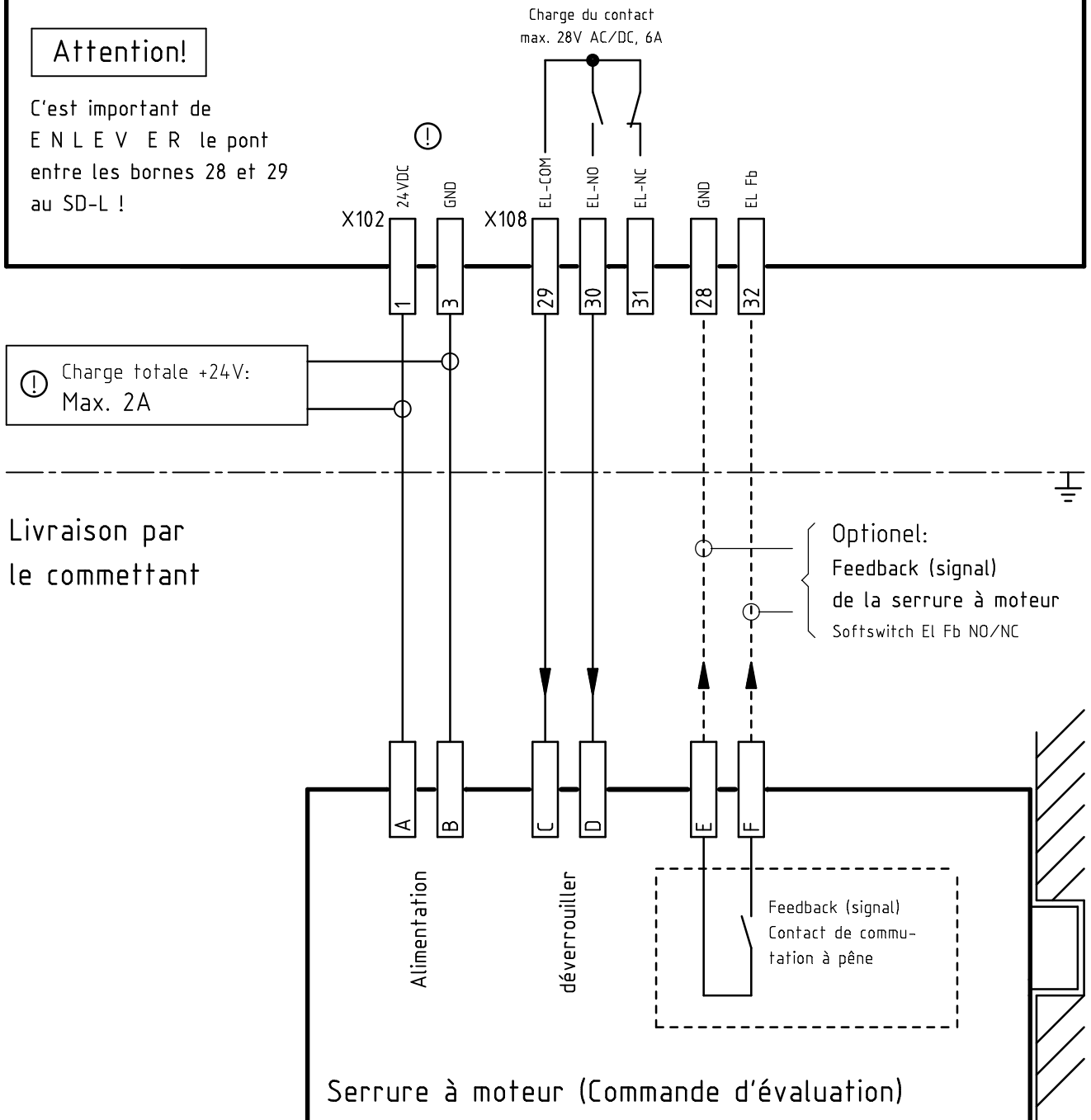
E4-0142-180a

# Serrures à moteur avec propre commande d'évaluation

## Commande SD-L

### Attention!

C'est important de  
E N L E V E R le pont  
entre les bornes 28 et 29  
au SD-L !



Ohne sep. Stückliste	<input checked="" type="checkbox"/>	a	13'491/31.08.16 al	e		Gezeichnet	24.11.15 al	Ursprung:	Masstab:
Sep. Stückliste gleicher Nr.	<input type="checkbox"/>	b		f		Geprüft		E4-150928-100	
Sep. Stückliste anderer Nr.	<input type="checkbox"/>	c		g		Normgeprüft	-----	Ersatz für:	
		d		h		Freigegeben			

Anlage:

Auftrags-Nr.  
0142Blatt-Nr. 2  
Anz.Blatt 3

# Glutz

Access Since 1863

Feuille supplémentaire  
Serrures à moteur  
avec propre commande d'évaluation

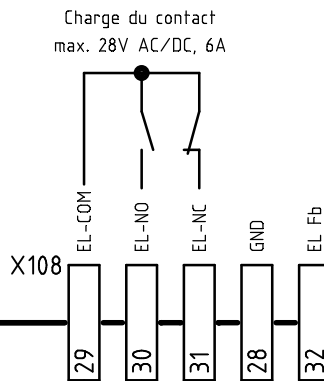
E4-0142-180a

# Serrures à moteur avec la commande d'évaluation et bloc d'alimentation à part

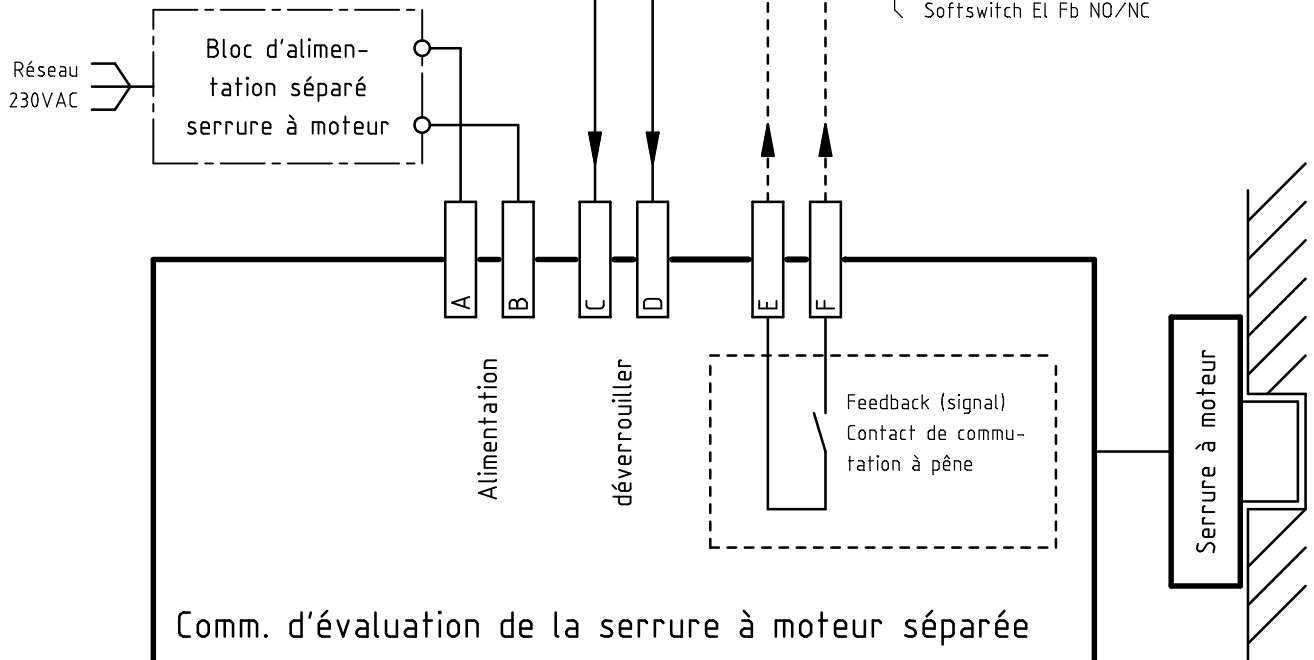
## Commande SD-L

### Attention!

C'est important de  
E N L E V E R le pont  
entre les bornes 28 et 29  
au SD-L !



Livraison par  
le commettant



Ohne sep. Stückliste	<input checked="" type="checkbox"/>	a	13'491/31.08.16 al	e		Gezeichnet	24.11.15 al	Ursprung:	Massstab:
Sep. Stückliste gleicher Nr.	<input type="checkbox"/>	b		f		Geprüft		E4-150928-100	
Sep. Stückliste anderer Nr.	<input type="checkbox"/>	c		g		Normgeprüft	-----	Ersatz für:	
		d		h		Freigegeben			

Anlage:

Auftrags-Nr.  
0142

Blatt-Nr. 3  
Anz.Blatt 3

**Glutz**

Access Since 1863

Feuille supplémentaire  
Serrures à moteur avec la commande  
d'évaluation et bloc d'alimentation à part

E4-0142-180a