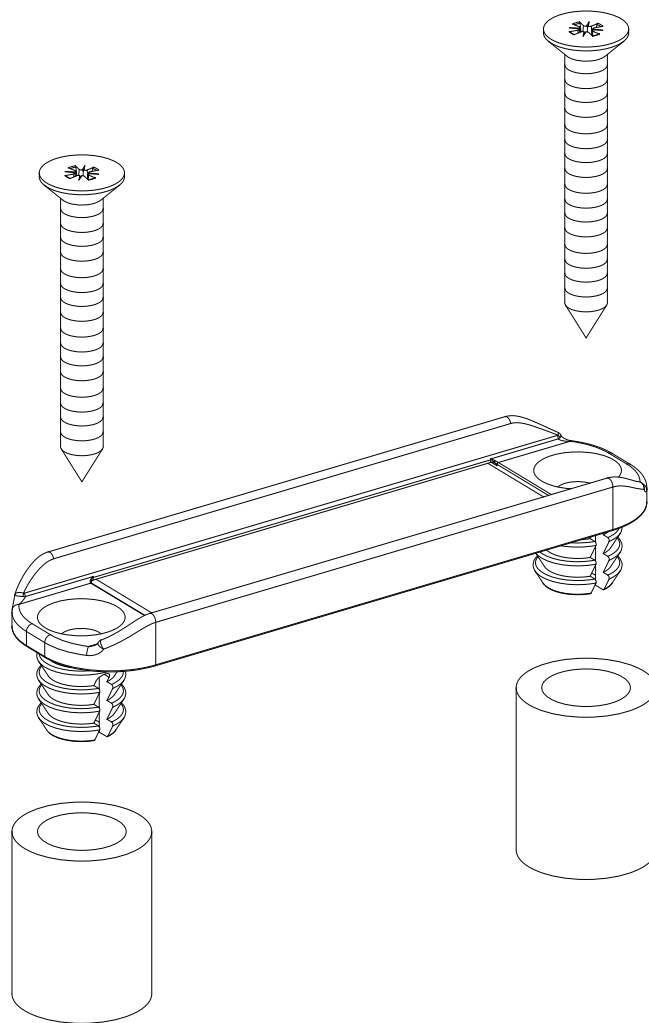


# Montageanleitung Magnetfallen-Adapter Für 1- und 2-tourige Hinterfütterungen

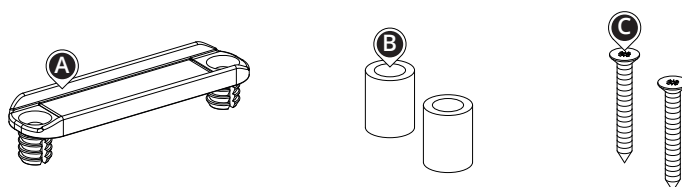


Smart Entrance

BY POLLMEIER

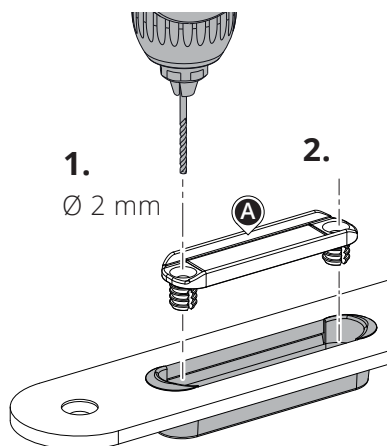
## Komponenten

Magnetfallenadapter mit Distanzhülsen und Schrauben

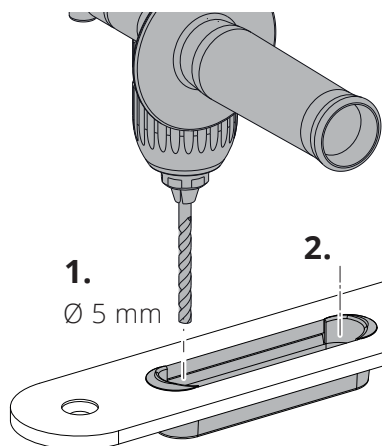


## Eintourige Hinterfütterung

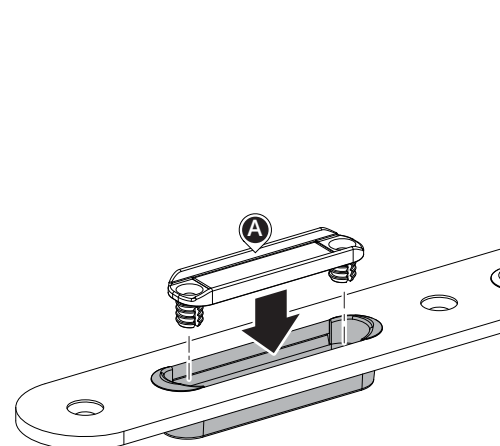
1. Vorbohren



2. Aufbohren

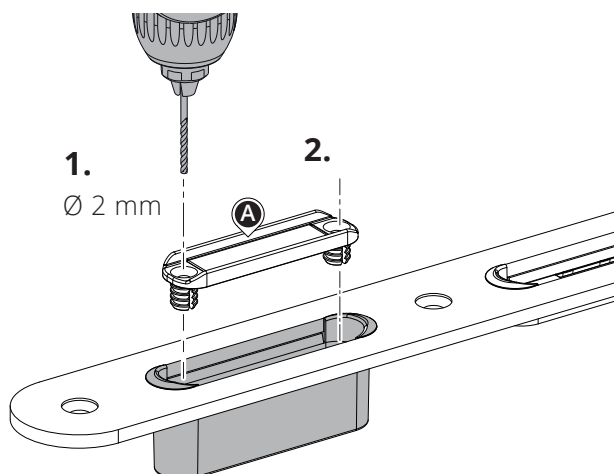


3. Einclippen



## Zweitourige Hinterfütterung

1. Vorbohren



2. Anschrauben

