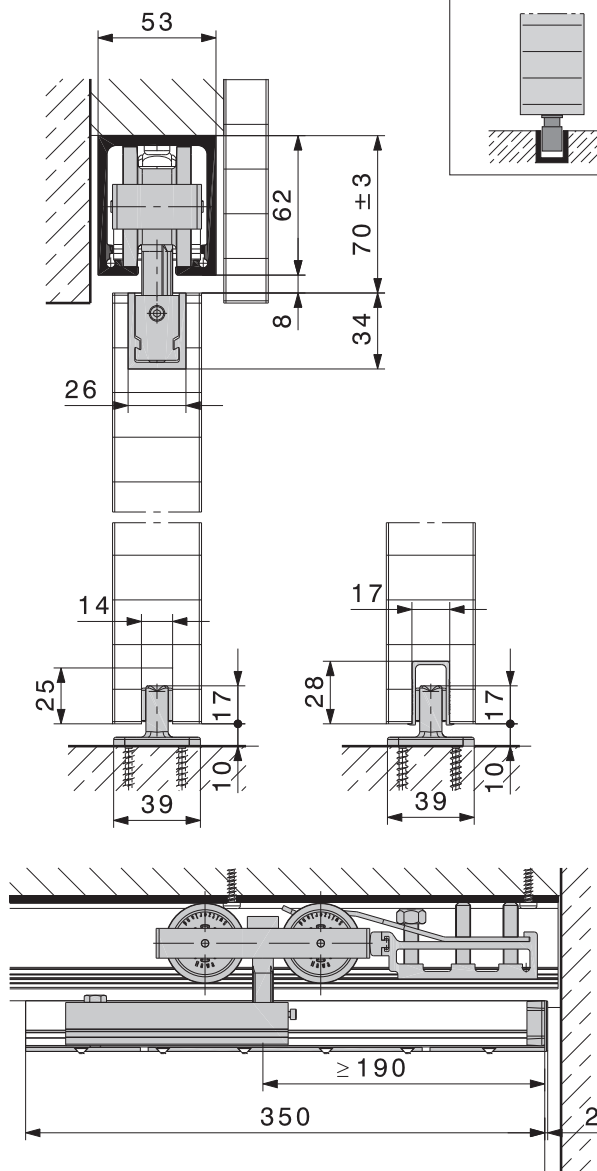
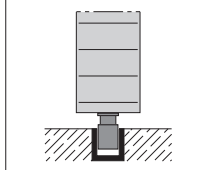


Guides inférieurs :
 → page 76


Ferrure pour portes coulissantes en bois jusqu'à 160 kg par vantail. Hauteur minimale d'installation.

La ferrure

HAWA-Junior 160/B, pour portes pesant jusqu'à 160 kg par vantail, est équipée de suspension à profils porteurs permettant une hauteur minimale d'installation.

Données spécifiques HAWA-Junior 160/B

- suspension à profils porteurs
- hauteur minimale d'installation
- faible bruit
- réglable en hauteur ± 3 mm
- butée de rail à blocage réglable

Garniture pour 1 porte coulissante, sans rail de roulement

	no
HAWA-Junior 160/B	11695
Pour ensemble à 2 portes coulissantes, veuillez commander 2 garnitures.	

Garniture comprenant

	pièces	no
	2	10424
	2	10491
	2	20907
	1	10639
	1	13114
	1	14711

Accessoires

Attention : de légères divergences de teintes sont possibles		no
	rail de guidage à entailler, matière plastique noir, 3000 mm, jeu de 5 pièces	14963
	arrête-porte du bas avec garniture centrante	chromé mat 20773
		imitation inox 21473
Pour accessoires complémentaires : → pages 68-82.		

Profils porteurs

	mm	no
	6500	10346
	sur mesure	10347
Pour les portes lourdes, afin de mieux répartir le poids des vantaux, nous recommandons un profil porteur traversant.		

Rails de roulement

Attention : les distances entre les trous varient.		mm	no
	rail de roulement, métal léger, anodisé couleur argent, percé	3000	24608
		4000	24607
		5000	24606
		6000	24605
		sur mesure	24609
	goujons de raccordement pour rail de roulement, jeu de 2 pièces		21347

Planification/exécution

Pour la planification et l'exécution, veuillez utiliser l'instruction de montage no 17689. (→ www.hawa.ch → HAWA-Productfinder)

Les ferrures HAWA-Junior peuvent aussi être utilisées pour les portes en verre. Demandez les documents correspondants.