

Planung und Montage

Beschlag für Ganzglasschiebetüren mit verdeckter Aufhängung bis 150 kg Türgewicht.

Planification et montage

Ferrure pour portes tout-verre coulissantes avec suspension cachée et poids de porte jusqu'à 150 kg.

Planning and installation

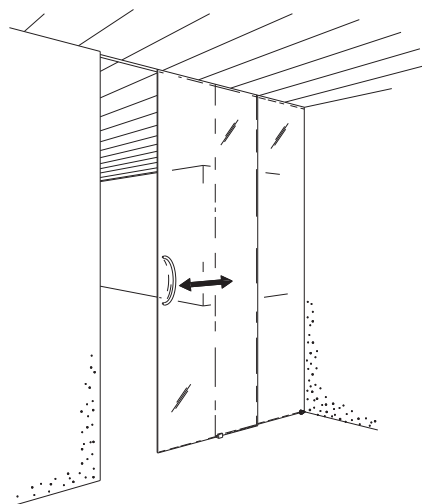
Hardware for all-glass sliding doors with concealed suspension with a door weight of up to 150 kg (330 lbs.).

Progetto e montaggio

Ferramenta per porte scorrevoli completamente in vetro con sospensione nascosta fino a 150 kg di peso porta.

Planificación y montaje

Herraje para puertas deslizantes enteramente de cristal con sistema de suspensión oculto para un peso de hasta 150 kg por panel.



■ Hawa-Teile ■ Eléments Hawa ■ Hawa components ■ Componenti Hawa ■ Componentes Hawa

NOTICE: Metric dimensions are valid – dimensions stated in inches are for information only.

Diese Zeichnung ist Eigentum der Hawa AG und darf weder verwertet, vervielfältigt noch Dritten zugänglich gemacht werden. Alle unsere Katalog-Zeichnungen sowie die speziellen Einbauezeichnungen im Massstab 1:1 usw. stellen Beispiele zum Einbau unserer Beschläge dar. Irgendwelche Ansprüche aus der Verwendung dieser Unterlagen können durch den Kunden nicht abgeleitet werden. Für bau-/projektbezogene, konstruktive Details wird keine Verantwortung übernommen.

Ce plan est la propriété de Hawa AG. Il ne peut être utilisé à titre lucratif, ni photocopié ou transmis à un tiers. Tous les plans publiés dans les catalogues, les plans de montage spéciaux à l'échelle 1:1 etc. représentent des exemples de montage de nos ferrures. Le client ne peut tirer des droits quelconques en utilisant de tels documents. Pour des détails constructifs touchant aux projets ou aux sites, toute responsabilité est déclinée.

This drawing remains the property of Hawa AG and may not be sold, reproduced or made available to third parties. All of our catalogue drawings and special full scale installation drawings etc. represent installations using our hardware and fittings. No claims on the part of the customers can be considered which arise in connection with the use of these documents. For site or project-related design details any liability is declined.

Questo disegno è proprietà di Hawa AG e non può essere usato a scopo di lucro, riprodotto e reso accessibile a terzi. Tutti i nostri disegni del catalogo nonché i particolari disegni di montaggio in scala 1:1 ecc. rappresentano esempi per il montaggio delle nostre ferramenta. Eventuali rivendicazioni a seguito dell'utilizzo di questa documentazione non possono essere evidenziate da parte del cliente. Non assumiamo nessuna responsabilità per dettagli costruttivi che riguardano qualsiasi costruzione o progetto.

Este documento es propiedad de la empresa Hawa AG. Se excluye la venta y reproducción, al igual que el acceso a terceras personas. Los planos contenidos en nuestros catálogos, al igual que los planos especiales de montaje a escala 1:1 etc. representan ejemplos para el montaje de nuestros herrajes. Su uso no implica la deducción de derechos, cualquiera sea su naturaleza, por parte del cliente. No asumimos ninguna responsabilidad por los detalles constructivos relativos a la construcción o proyectos.

<h1>21133</h1>	<h1>b</h1>	Gezeichnet/Dessiné/Drafted/Disegnato/Dibujado 02.2007 / RHU	Internationale Schutzrechte Änderungen vorbehalten Droits internationaux déposés Sous réserve de modifications Swiss and foreign patents Design subject to modification Diritti protettivi internazionali Con riserva di apportare modifiche Derechos internacionales protegidos Planos sujetos a modificaciones
		Änderung/Modification/Modification/Modifica/Modificación 08.2011 / RHU	
Ersetzt/Remplace/Replaces/Sostituisce/Reemplaza 21133a			
Visum/Visa/Visa/Visto/Visado 09.2013 / WÜT			



Deutsch

HAWA-Puro 100-150

Maximales Türgewicht 4-rollig 100 kg

Maximales Türgewicht 6-rollig 150 kg

Minimale Türbreite 750 mm

- Glasdicke Schiebetüren ESG* 8/10/12/12,7 mm , Dickentoleranz $\pm 0,3$ mm
- Glasdicke Schiebetüren VSG*
 - 2x4 $\pm 0,2$ mm ESG \rightarrow Foliendicke 0,38 / 0,76 / 1,52 mm
 - 2x5 $\pm 0,2$ mm ESG \rightarrow Foliendicke 0,38 / 0,76 / 1,52 mm
 - 2x6 $\pm 0,2$ mm ESG \rightarrow Foliendicke 0,38 / 0,76 mm
- Glasdicke Festverglasung ESG/VSG 8-12 mm (mit Silikon bis 13 mm)
- Es kann sowohl Einscheibensicherheitsglas (ESG) als auch Verbundsicherheitsglas (VSG) aus ESG verwendet werden.
- Alle Glaskanten gesäumt, im Glasausschnitt max. 1 mm.
- VSG mit maximal 2 mm Versatz im Glasausschnitt zulässig.

Français

HAWA-Puro 100-150

Poids de porte maximal 4 galets 100 kg

Poids de porte maximal 6 galets 150 kg

Largeur de porte minimale 750 mm

- Epaisseur de verre porte coulissante ESG* 8/10/12/12,7 mm, tolérance sur l'épaisseur $\pm 0,3$ mm
- Epaisseur de verre porte coulissante VSG*
 - 2x4 $\pm 0,2$ mm ESG \rightarrow épaisseur de film 0,38 / 0,76 / 1,52 mm
 - 2x5 $\pm 0,2$ mm ESG \rightarrow épaisseur de film 0,38 / 0,76 / 1,52 mm
 - 2x6 $\pm 0,2$ mm ESG \rightarrow épaisseur de film 0,38 / 0,76 mm
- Epaisseur de verre glace fixe: ESG/VSG 8-12 mm (jusqu'à 13 mm avec silicone)
- Il est possible d'utiliser aussi bien du verre de sécurité trempé (ESG) que du verre de sécurité feuilleté (VSG) en ESG.
- Ensemble des chants de verre bordés, 1 mm max. dans la découpe de verre.
- VSG avec un décalage de 2 mm maximum autorisé dans la découpe de verre.

English

HAWA-Puro 100-150

Maximum door weight 4-wheels 100 kg (220 lbs.)

Maximum door weight 6-wheels 150 kg (330 lbs.)

Minimum door width 750 mm (2'5 $\frac{17}{32}$ ")

- Glass thickness sliding door ESG* 8/10/12/12,7 mm ($\frac{5}{16}$ " / $\frac{13}{32}$ " / $\frac{15}{32}$ " / $\frac{1}{2}$ "), thickness tolerance $\pm 0,3$ mm
- Glass thickness sliding door VSG*
 - 2x4 $\pm 0,2$ mm ESG \rightarrow film thickness 0,38 / 0,76 / 1,52 mm
 - 2x5 $\pm 0,2$ mm ESG \rightarrow film thickness 0,38 / 0,76 / 1,52 mm
 - 2x6 $\pm 0,2$ mm ESG \rightarrow film thickness 0,38 / 0,76 mm
- Glass thickness fixed glass: ESG/VSG 8-12 mm ($\frac{5}{16}$ " - $\frac{15}{32}$ "), with silicone up to 13 mm ($\frac{17}{32}$ ")
- Both fully tempered monolithic glass and fully tempered laminated glass can be used.
- All glass edges are seamed; maximum 1 mm ($\frac{1}{16}$ ") in the glass cutout.
- Fully tempered laminated glass permissible with max. offset of 2 mm ($\frac{3}{32}$ ") in the glass cutout.

* ESG Einscheibensicherheitsglas
Verre de sécurité trempé
Fully tempered monolithic glass
Vetro singolo temperato di sicurezza
Cristal de seguridad monolítico

* VSG Verbundsicherheitsglas
Verre de sécurité feuilleté
Fully tempered laminated glass
Vetro accoppiato di sicurezza
Cristal de seguridad multilaminado

Technische Änderungen vorbehalten
Sous réserve de modifications techniques
Subject to modification

Con riserva di apportare modifiche tecniche
Bajo reserva de modificaciones técnicas

Italiano

HAWA-Puro 100-150

Peso massimo della porta 4-rulli 100 kg

Peso massimo della porta 6-rulli 150 kg

Larghezza minima della porta 750 mm

- Spessore del vetro porta scorrevole ESG* 8/10/12/12,7 mm, tolleranza spessore $\pm 0,3$ mm
- Spessore del vetro porta scorrevole VSG*
 - 2x4 $\pm 0,2$ mm ESG \rightarrow spessore pellicola 0,38 / 0,76 / 1,52 mm
 - 2x5 $\pm 0,2$ mm ESG \rightarrow spessore pellicola 0,38 / 0,76 / 1,52 mm
 - 2x6 $\pm 0,2$ mm ESG \rightarrow spessore pellicola 0,38 / 0,76 mm
- Spessore del vetro vetrata fissa: ESG/VSG 8-12 mm (con silicone fino a 13 mm)
- È possibile usare sia vetro singolo temperato di sicurezza (ESG) sia vetro accoppiato di sicurezza (VSG) composto da ESG.
- Tutti i bordi vetro rifilati, nell'intaglio del vetro max. 1 mm.
- VSG ammesso con sfalsamento di 2 mm max. nell'intaglio del vetro.

Español

HAWA-Puro 100-150

Peso máximo de puerta 4-rodillos 100 kg

Peso máximo de puerta 6-rodillos 150 kg

Ancho mínimo de puerta 750 mm

- Espesor del cristal puerta deslizante ESG* 8/10/12/12,7 mm, tolerancia $\pm 0,3$ mm
- Espesor del cristal puerta deslizante VSG*
 - 2x4 $\pm 0,2$ mm ESG \rightarrow espesor de la lámina 0,38 / 0,76 / 1,52 mm
 - 2x5 $\pm 0,2$ mm ESG \rightarrow espesor de la lámina 0,38 / 0,76 / 1,52 mm
 - 2x6 $\pm 0,2$ mm ESG \rightarrow espesor de la lámina 0,38 / 0,76 mm
- Espesor del cristal fijo: ESG/VSG 8-12 mm (con silicona hasta 13 mm)
- Es posible utilizar tanto cristal de seguridad monolítico (ESG) como cristal de seguridad multilaminado (VSG) compuesto por ESG.
- Cantear todos los cantos del cristal, en la muesca del cristal 1 mm como máx.
- En la muesca con VSG admisible con un desfase máximo de 2 mm.

* ESG Einscheibensicherheitsglas
Verre de sécurité trempé
Fully tempered monolithic glass
Vetro singolo temperato di sicurezza
Cristal de seguridad monolítico

* VSG Verbundsicherheitsglas
Verre de sécurité feuilleté
Fully tempered laminated glass
Vetro accoppiato di sicurezza
Cristal de seguridad multilaminado

Technische Änderungen vorbehalten
Sous réserve de modifications techniques
Subject to modification

Con riserva di apportare modifiche tecniche
Bajo reserva de modificaciones técnicas

Inhaltsverzeichnis

Inhaltsverzeichnis	4
Vertikalschnitte	7/8
Montage-Varianten	9
Position Komponenten	10
Glasberechnung / Glasausschnitt	11
Glasberechnungen.	12
Glasbestellung.	13
Vormontage Schiebetüre mit ESG und Glasprofil	14
Vormontage Schiebetüre mit VSG	15/16
Montage Laufschiene und spielfreie Bodenführung	17
Montage Laufschiene mit Revisionsstück	18
Montage Schiebetüre	19/20
Montage Schienenpuffer.	21
Festverglasung.	22
Montage Festverglasung	23/24
Montage Holzfestteil	25
Montage bei abgehängter Decke	26
Wandanschluss, Bodentürstopper und Dichtungsprofil	27
Montage der Laufschiene mit HAWA-Adapto 100-150/P	28-30
HAWA-Toplock	31
Beschlägeübersicht	32/33
Übersicht sämtlicher Abkürzungen	34

Sommaire

Sommaire	4
Coupes verticales.	7/8
Variantes de montage.	9
Position des composants	10
Calcul de verre /Découpe de verre	11
Calculs de verres	12
Commande de verre.	13
Prémontage de porte coulissante avec verre ESG et profil porte-glace	14
Prémontage de porte coulissante avec verre VSG	15/16
Montage rail de roulement et guide inférieur autoserrant.	17
Montage rail de roulement avec pièce de révision	18
Montage de la porte coulissante	19/20
Montage de la butée de rail	21
Glace fixe	22
Montage glace fixe	23/24
Montage pièce fixe en bois	25
Montage avec plafond suspendu	26
Fixation murale, arrête-porte du bas et profil jointif.	27
Montage du rail de roulement avec HAWA-Adapto 100-150/P	28-30
HAWA-Toplock	31
Composants de la ferrure	32/33
Aperçu de toutes les abréviations	34

Contents

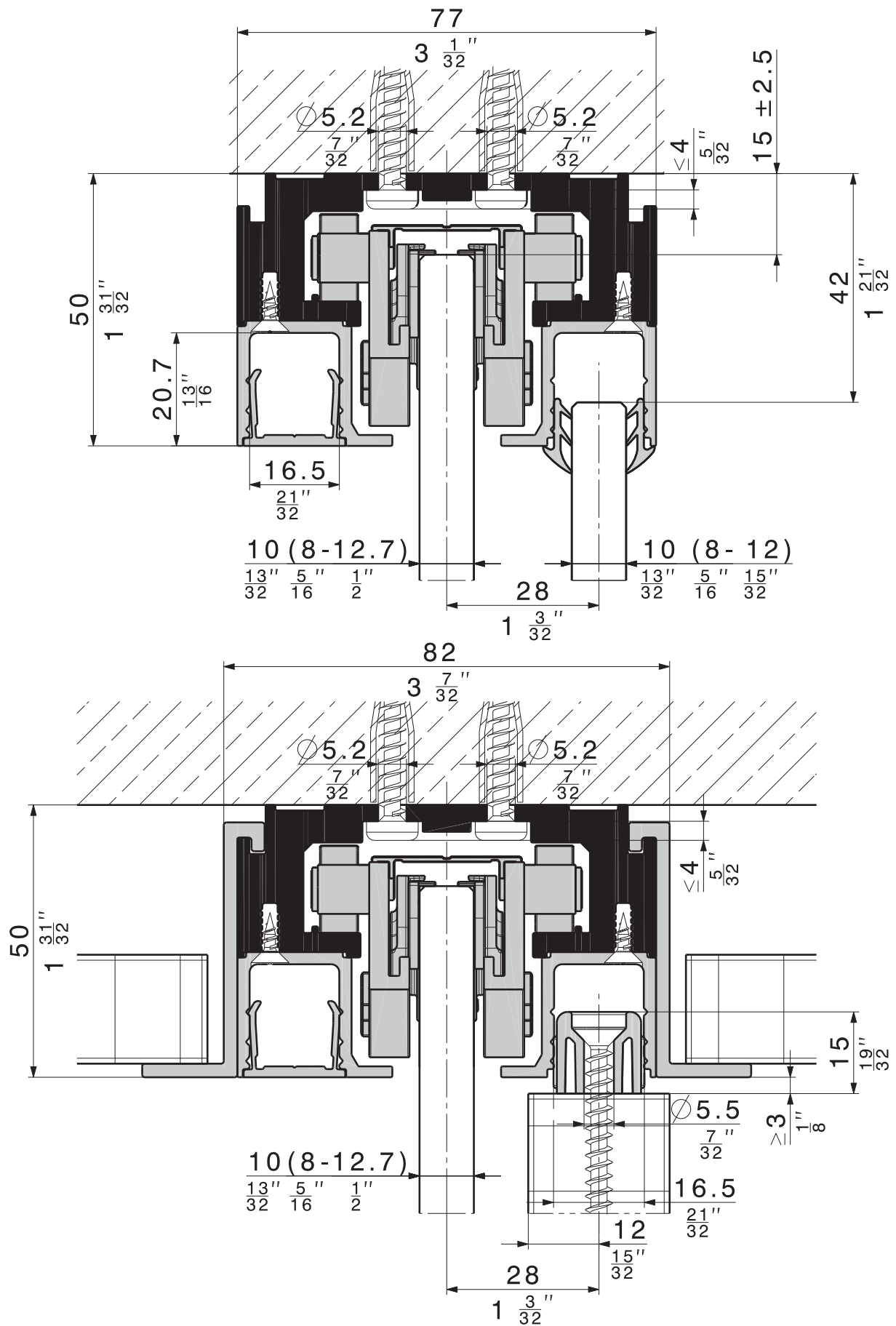
Contents	5
Vertical sections.	7/8
Assembly options	9
Position of components	10
Glass calculation / Glass cutout	11
Glass calculation.	12
Ordering glass	13
Pre-assembly of sliding door with fully tempered monolithic glass and glass profile	14
Pre-assembly of sliding door with fully tempered laminated glass	15/16
Assembly of top track and floor guide, screw mounting, rattle proof.	17
Assembly of top track with servicing unit	18
Sliding door installation.	19/20
Mounting of track stop.	21
Fixed glass.	22
Mounting fixed glass	23/24
Assembly of fixed wood part.	25
Assembly for suspended ceiling	26
Wall mounting, bottom door stop and seal profile	27
Assembly of top track with HAWA-Adapto 100-150/P.	28-30
HAWA-Toplock	31
Hardware system components.	32/33
Overview of all abbreviations.	34

Indice

Indice	5
Sezioni verticali	7/8
Varianti di montaggio	9
Posizioni dei componenti	10
Calcolo del vetro / Intaglio del vetro	11
Calcolo del vetro.	12
Ordine vetro	13
Premontaggio porta scorrevole con ESG e profilo vetro	14
Premontaggio porta scorrevole con VSG.	15/16
Montaggio rotaia e guida a pavimento senza gioco	17
Montaggio rotaia con pezzo per revisione	18
Montaggio porta scorrevole	19/20
Montaggio del paracolpi	21
Vetrata fissa	22
Montaggio vetrata fissa.	23/24
Montaggio parte fissa in legno.	25
Montaggio con controsoffitto	26
Collegamento a parete, arresto porta a pavimento e profilo guarnizione.	27
Montaggio rotaia con HAWA-Adapto 100-150/P	28-30
HAWA-Toplock	31
Assortimento ferramenta	32/33
Descrizione di tutte le abbreviazioni	34

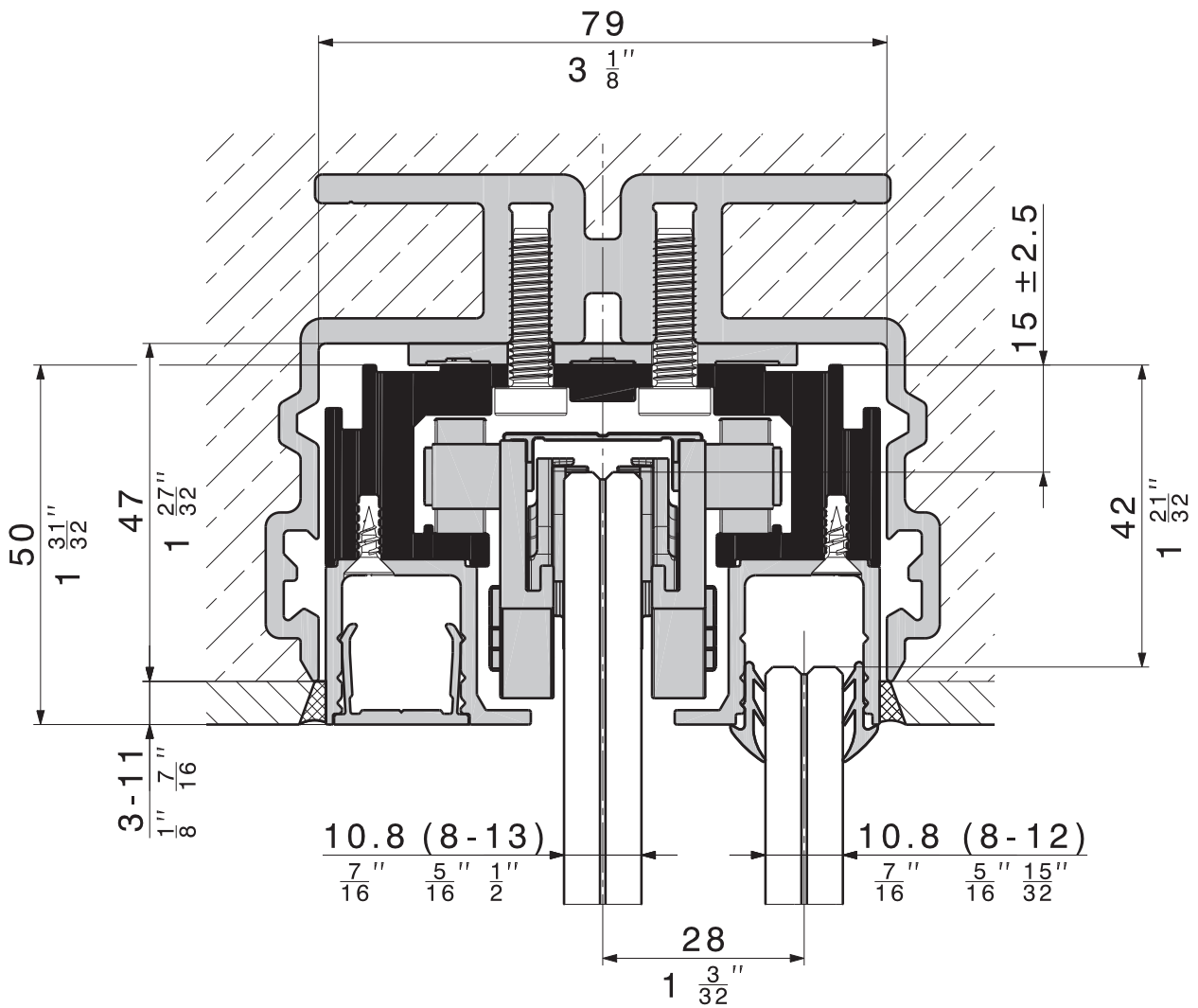
Contenido

Contenido6
Secciones verticales	7/8
Variantes de montaje	9
Posición de componentes	10
Cálculo del cristal / Muesca en el cristal	11
Cálculo del cristal	12
Orden de pedido de cristal.	13
Montaje previo puerta deslizante con ESG y perfil para cristal	14
Montaje previo puerta deslizante con VSG	15/16
Montaje riel de rodadura y guía inferior anti-vibraciones	17
Montaje riel de rodadura con pieza de revisión	18
Montaje de la puerta deslizante	19/20
Montaje del tope de riel	21
Cristal fijo	22
Montaje de cristal fijo	23/24
Montaje del panel fijo en madera	25
Montaje con cielorraso suspendido	26
Pieza centrador, tope de piso y perfil de tope vertical	27
Montaje del riel de rodadura con HAWA-Adapto 100-150/P.	28-30
HAWA-Toplock	31
Componentes de los herrajes	32/33
Detalle general de abreviaturas	34



Technische Änderungen vorbehalten
 Sous réserve de modifications techniques
 Subject to modification

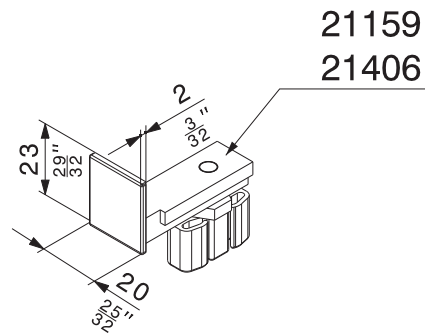
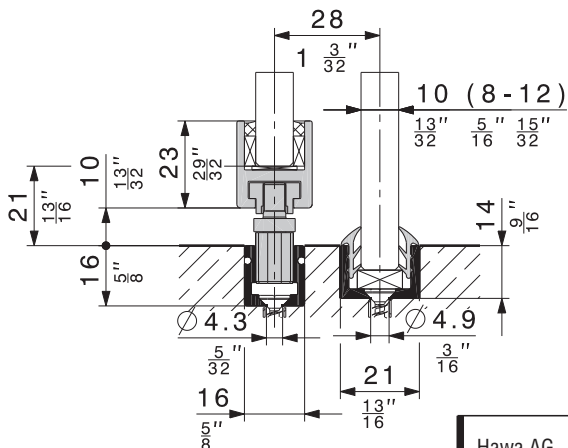
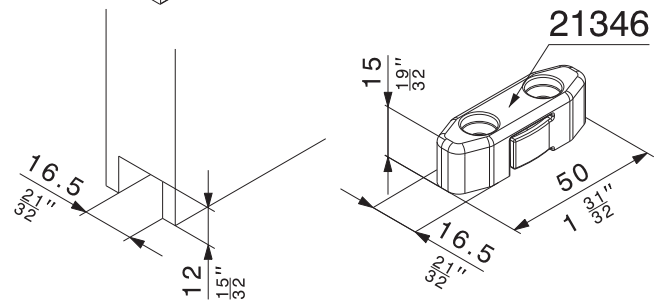
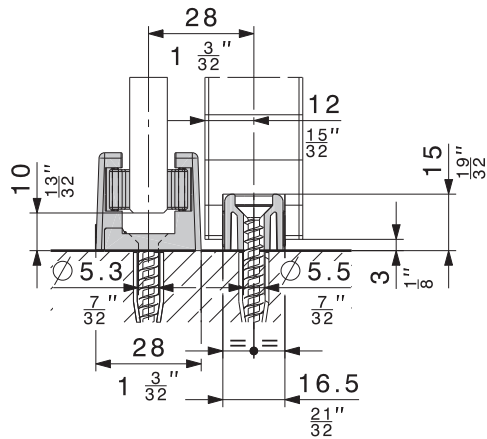
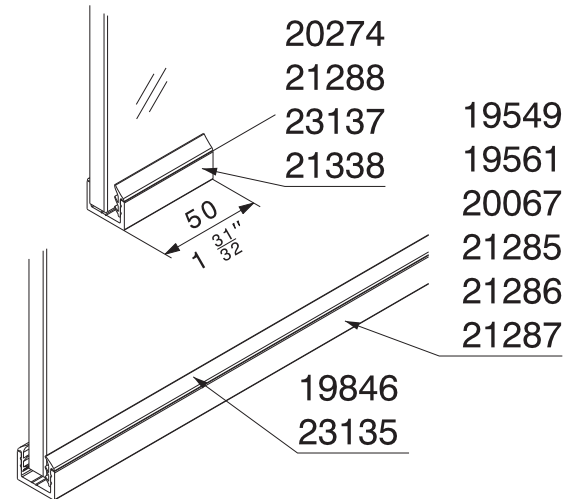
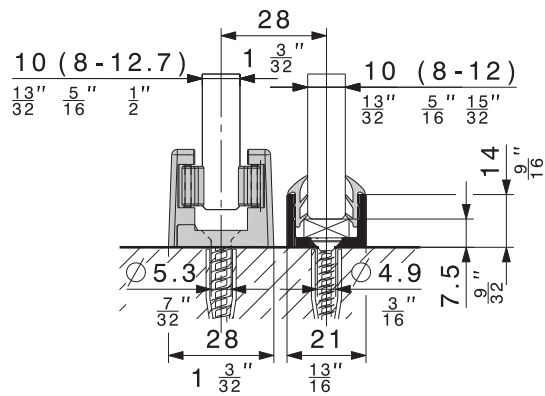
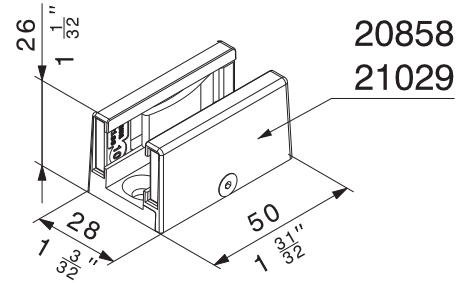
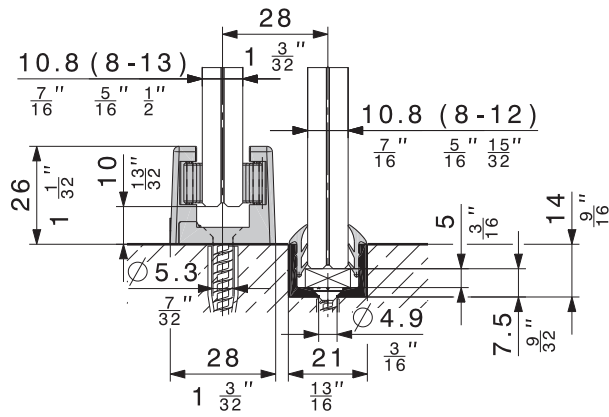
Con riserva di apportare modifiche tecniche
 Bajo reserva de modificaciones técnicas



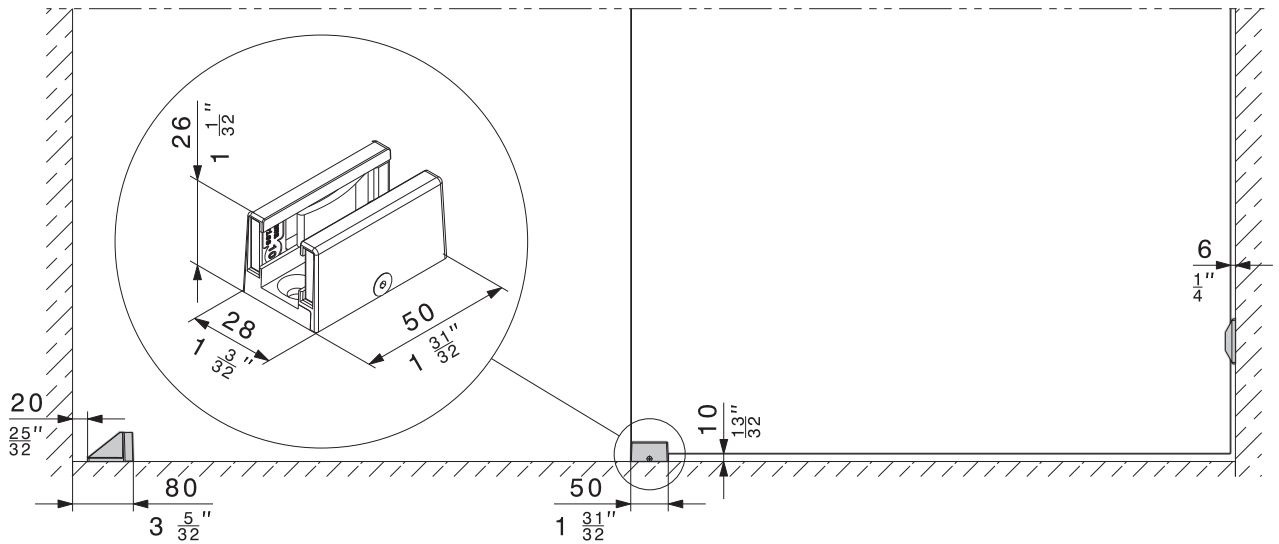
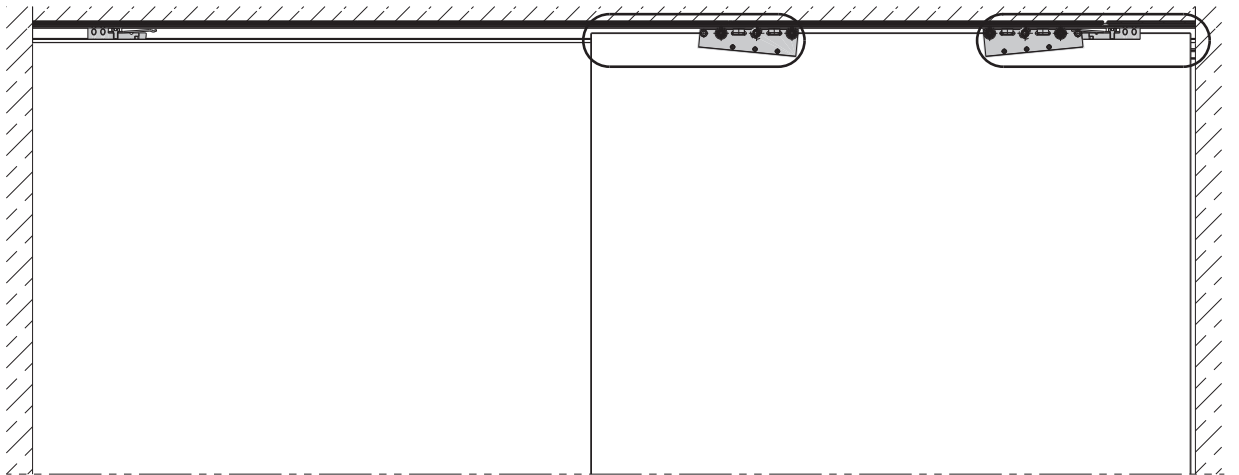
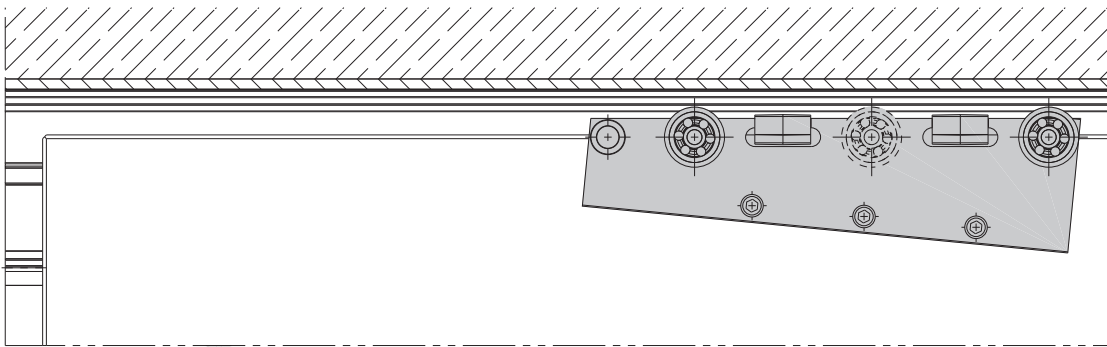
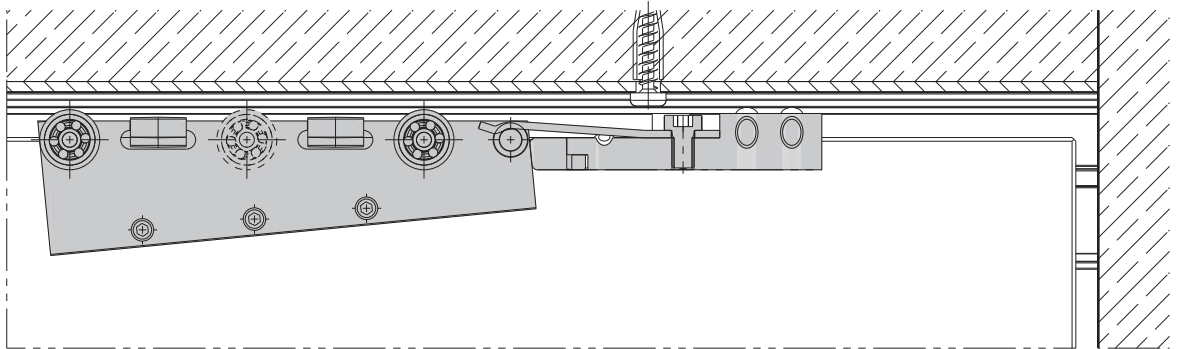
Technische Änderungen vorbehalten
 Sous réserve de modifications techniques
 Subject to modification

Con riserva di apportare modifiche tecniche
 Bajo reserva de modificaciones técnicas

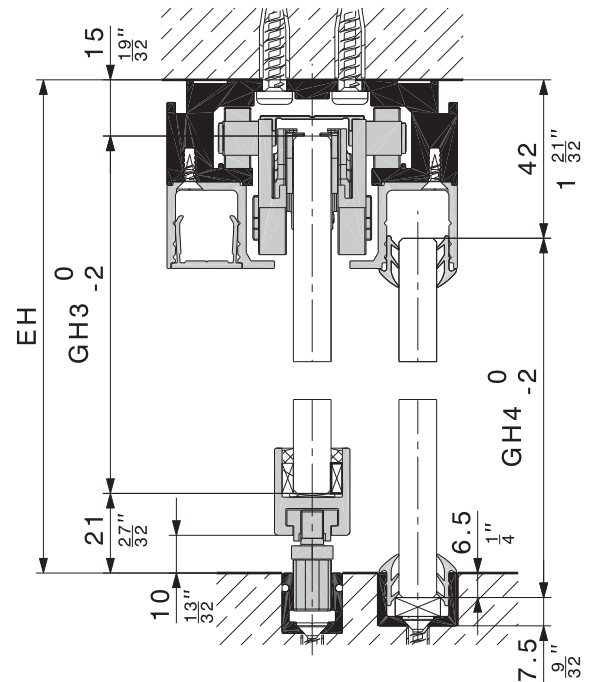
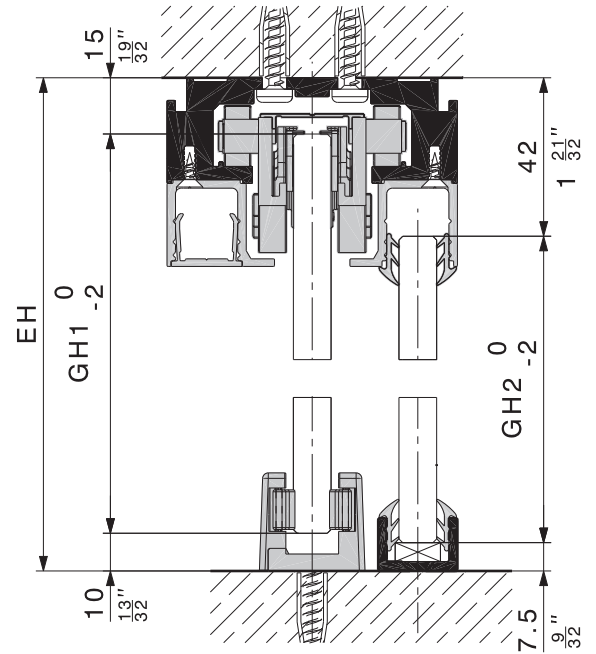
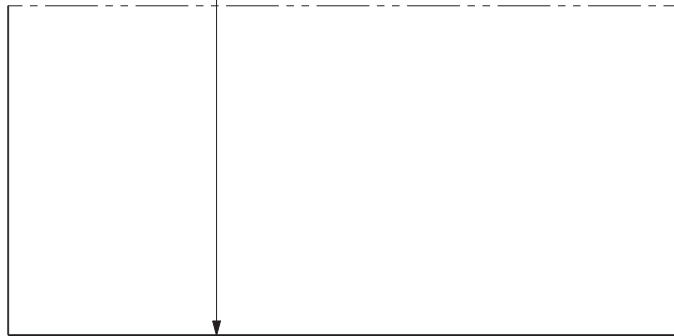
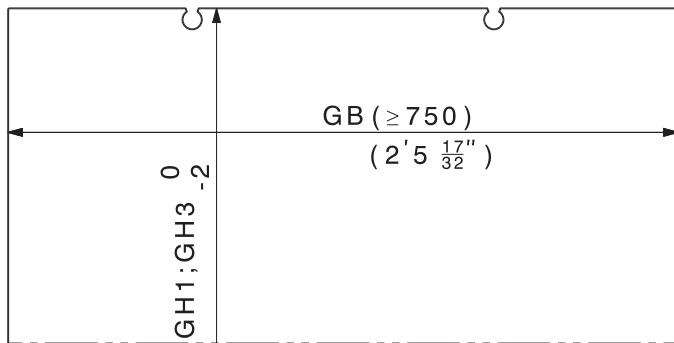
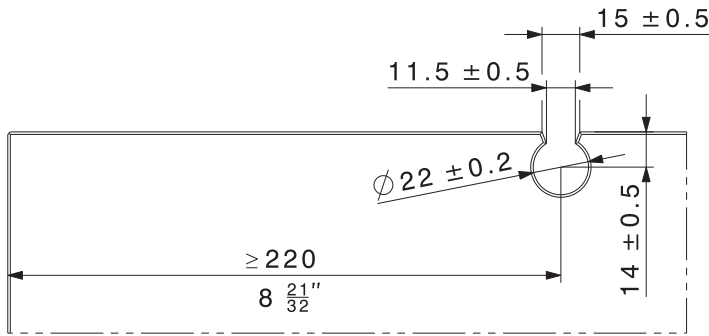
Montage-Varianten
Variantes de montaje
Assembly options
Varianti di montaggio
Variantes de montaje



Position Komponenten
Position des composants
Position of components
Posizioni dei componenti
Posición de los componentes



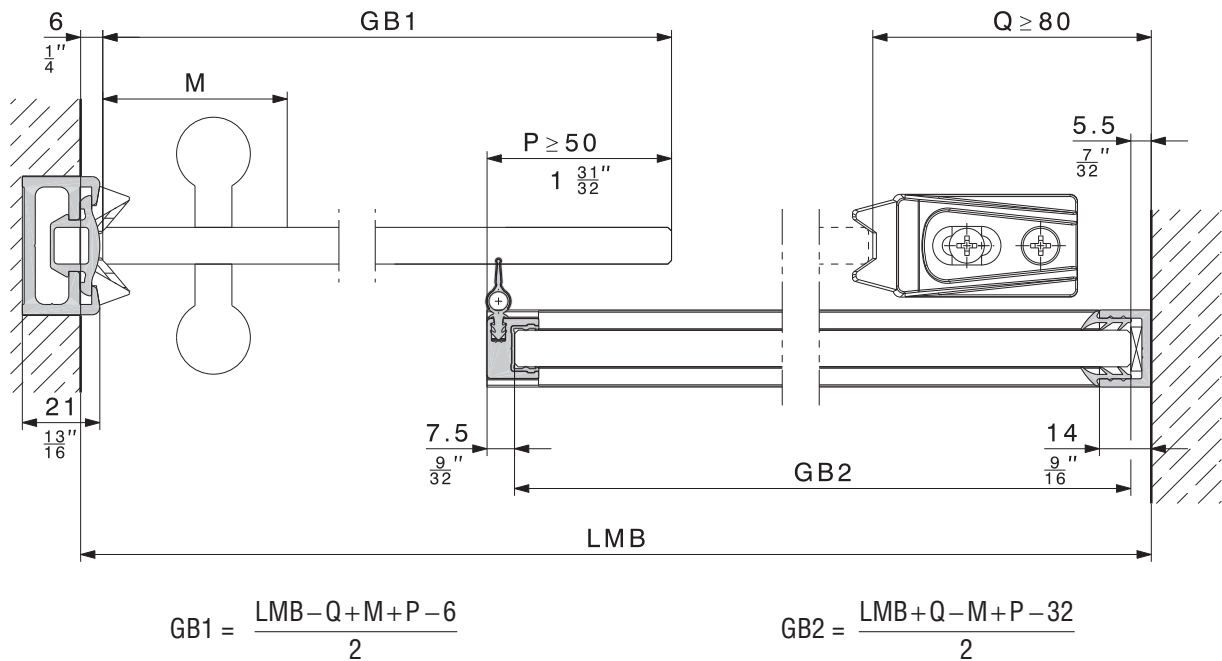
Glasberechnung / Glasausschnitt
 Calcul de verre / Découpe de verre
 Glass calculation / Glass cutout
 Calcolo del vetro / Intaglio del vetro
 Cálculo del cristal / Muesca en el cristal



Technische Änderungen vorbehalten
 Sous réserve de modifications techniques
 Subject to modification

Con riserva di apportare modifiche tecniche
 Bajo reserva de modificaciones técnicas

Glasberechnungen
Calculs de verres
Glass calculation
Calcolo del vetro
Cálculo del cristal



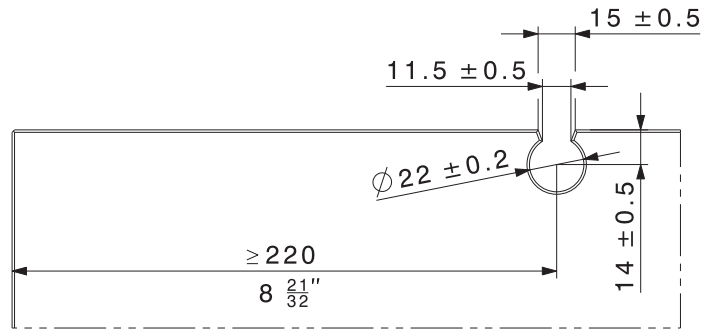
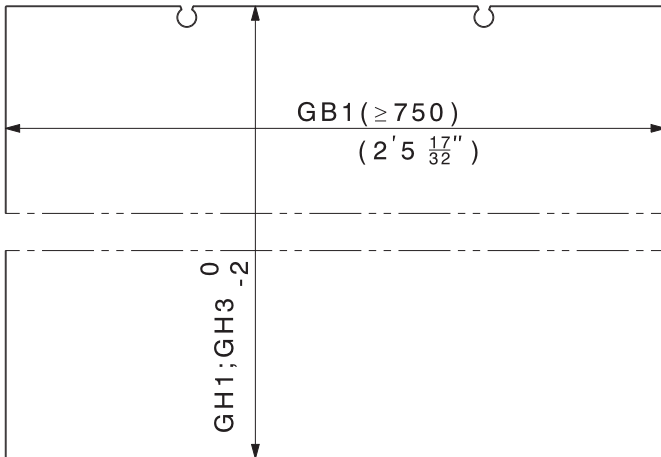
Glasdicke Schiebetüre Épaisseur de verre porte coulissante Glass thickness sliding door Spessore del vetro porta scorrevole Espesor del cristal puerta deslizante	Dickentoleranz Tolérance sur l'épaisseur Thickness tolerance Tolleranza spessore Tolerancia
ESG	
8/10/12/12,7 mm ($\frac{5}{16} / \frac{13}{32} / \frac{15}{32} / \frac{1}{2}$)	± 0,3 mm

Glasdicke Schiebetüre Épaisseur de verre porte coulissante Glass thickness sliding door Spessore del vetro porta scorrevole Espesor del cristal puerta deslizante	Foliendicke Épaisseur de film Film thickness Spessore pellicola Espesor de la lámina
VSG aus ESG	
2x4 ± 0,2 mm	0,38 / 0,76 / 1,52 mm
2x5 ± 0,2 mm	0,38 / 0,76 / 1,52 mm
2x6 ± 0,2 mm	0,38 / 0,76 mm

- Alle Glaskanten gesäumt, im Glasausschnitt max. 1 mm.
 Ensemble des chants de verre bordés, 1 mm max. dans la découpe de verre.
 All glass edges are seamed; maximum 1 mm ($\frac{1}{16}$) in the glass cutout.
 Tutti i bordi vetro rifilati, nell'intaglio del vetro max. 1 mm.
 Todos los cantos del cristal cortados, en la muesca del cristal 1 mm como máx.
- VSG mit maximal 2 mm Versatz im Glasausschnitt zulässig.
 VSG avec un décalage de 2 mm maximum autorisé dans la découpe de verre.
 Fully tempered laminated glass permissible with max. offset of 2 mm ($\frac{3}{32}$) in the glass cutout.
 VSG ammesso con sfalsamento di 2 mm max. nell'intaglio del vetro.
 VSG admisible con un desfase máximo de 2 mm en la muesca del cristal.

Schiebetüre mit Glasausschnitt
Porte coulissante avec découpe de verre
Sliding door with glass cut-out
Porta scorrevole con intaglio del vetro
Puerta deslizante con muescas en el cristal

Glasbestellung
Commande de verre
Ordering glass
Ordine vetro
Orden de pedido de cristal



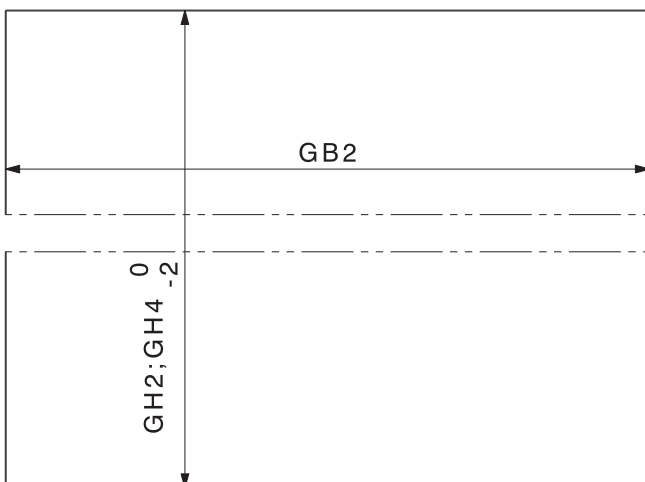
Position Position Position Posizione Posición	Stück Pièce Piece Pezzo Pieza	GH1 0/-2 (mm) GH3 0/-2 (mm)	GB1 (mm)

- * ESG Einscheibensicherheitsglas
 Verre de sécurité trempé
 Fully tempered monolithic glass
 Vetro singolo temperato di sicurezza
 Cristal de seguridad monolítico
- * VSG Verbundsicherheitsglas
 Verre de sécurité feuilleté
 Fully tempered laminated glass
 Vetro accoppiato di sicurezza
 Cristal de seguridad multilaminado

Glasdicken
 Epaisseurs de verre
 Glass thicknesses
 Spessori del vetro
 Espesores del cristal

- ESG* 8 mm ($\frac{5}{16}$ ") 10 mm ($\frac{13}{32}$ ")
 12 mm ($\frac{15}{32}$ ") 12,7 mm ($\frac{1}{2}$ ")
- VSG* 2x4 ± 0,2 mm ESG FD
 2x5 ± 0,2 mm ESG FD
 2x6 ± 0,2 mm ESG FD

Festteil ohne Glasausschnitt
Pièce fixe sans découpe de verre
Stationary part without glass cut-out
Parte fissa senza intaglio del vetro
Cristal fijo sin muescas



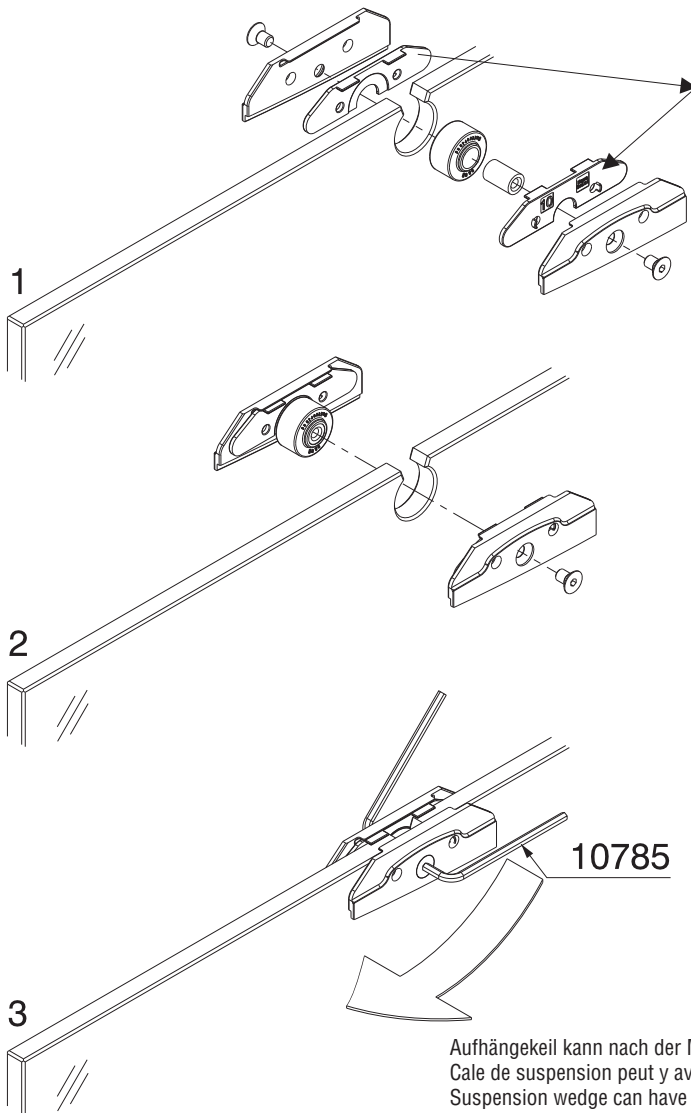
Position Position Position Posizione Posición	Stück Pièce Piece Pezzo Pieza	GH2 0/-2 (mm) GH4 0/-2 (mm)	GB2

Glasdicken
 Epaisseurs de verre
 Glass thicknesses
 Spessori del vetro
 Espesores del cristal

- ESG* 10 mm ($\frac{13}{32}$ ") 12 mm ($\frac{15}{32}$ ")
- VSG*
 10-12 mm ($\frac{13}{32}$ " - $\frac{15}{32}$ ")

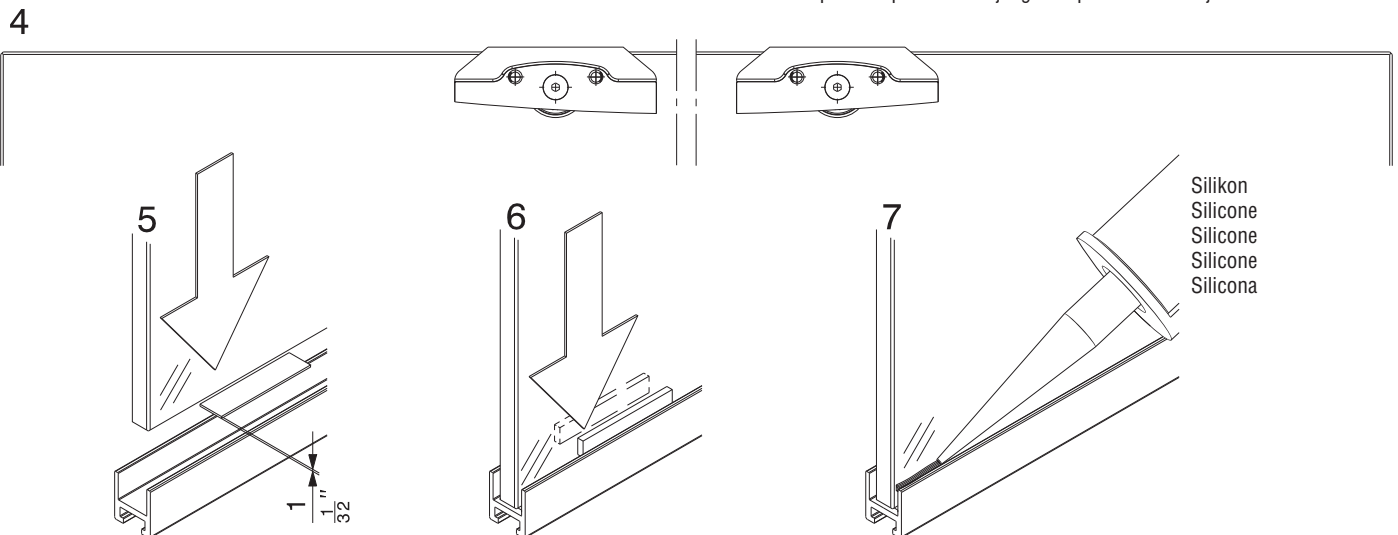
mit Silikon bis 13 mm
 jusqu'à 13 mm avec silicone
 with silicone up to 13 mm ($\frac{17}{32}$ ")
 con silicone fino a 13 mm
 con silicona hasta 13 mm

Vormontage Schiebetüre mit ESG und Glasprofil
Prémontage de porte coulissante avec verre ESG et profil porte-glace
Pre-assembly of sliding door with fully tempered monolithic glass and glass profile
Premontaggio porta scorrevole con ESG e profilo vetro
Montaje previo puerta deslizante con ESG y perfil para cristal



ESG 8 mm ($\frac{5}{16}$ ")	21194
ESG 10 mm ($\frac{13}{32}$ ")	21195
ESG 12 mm ($\frac{15}{32}$ ")	21196

Aufhängekeil kann nach der Montage Spiel haben.
 Cale de suspension peut y avoir du jeu après le montage.
 Suspension wedge can have some play after assembly.
 Cuneo sospensione può avere gioco dopo il montaggio.
 La cuña de suspensión puede tener juego después del montaje.



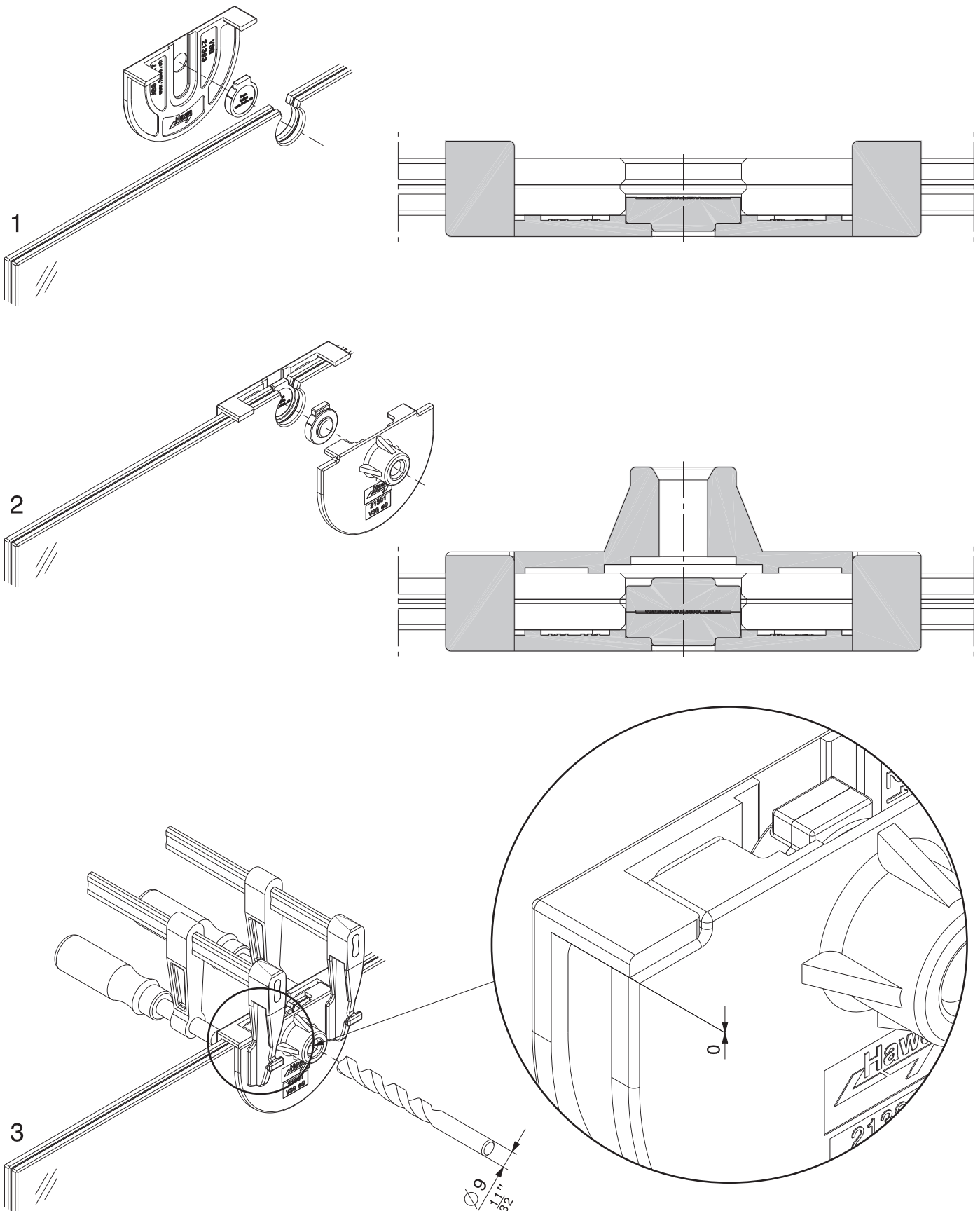
Vormontage Schiebetüre mit VSG

Prémontage de porte coulissante avec verre VSG

Pre-assembly of sliding door with fully tempered laminated glass

Premontaggio porta scorrevole con VSG

Montaje previo puerta deslizante con VSG



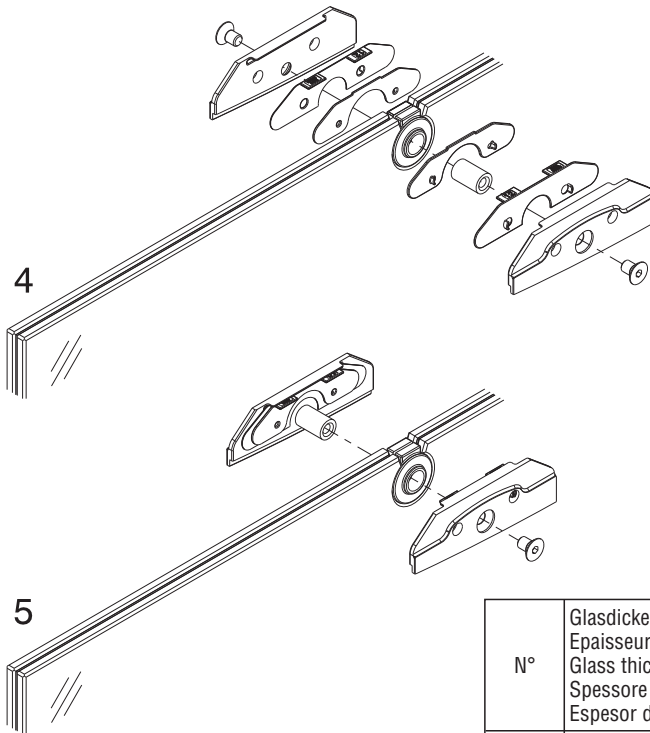
Vormontage Schiebetüre mit VSG

Prémontage de porte coulissante avec verre VSG

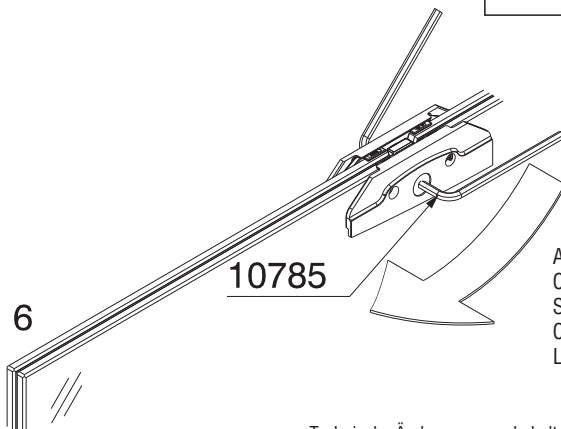
Pre-assembly of sliding door with with fully tempered laminated glass

Premontaggio porta scorrevole con VSG

Premontaje puerta deslizando con VSG



N°	Glasdicke Épaisseur de verre Glass thickness Spessore del vetro Espesor del cristal		
21481	8,0–8,4 mm ($\frac{5}{16}$ – $\frac{11}{32}$)		ESG 8 mm ($\frac{5}{16}$)
21390	8,5–9,4 mm ($\frac{11}{32}$ – $\frac{3}{8}$)		ESG 10 mm ($\frac{13}{32}$) grau, gris, grey, grigio, gris
	9,5–10,4 mm ($\frac{3}{8}$ – $\frac{13}{32}$)		ESG 10 mm ($\frac{13}{32}$)
21197	10,5 mm–11,2 mm ($\frac{13}{32}$ – $\frac{7}{16}$)		ESG 12 mm ($\frac{15}{32}$) schwarz, noir, black, nero, negro
	11,3 mm–12,0 mm ($\frac{7}{16}$ – $\frac{15}{32}$)		ESG 12 mm ($\frac{15}{32}$) grau, gris, grey, grigio, gris
	12,1–13 mm ($\frac{15}{32}$ – $\frac{17}{32}$)		ESG 12 mm ($\frac{15}{32}$)

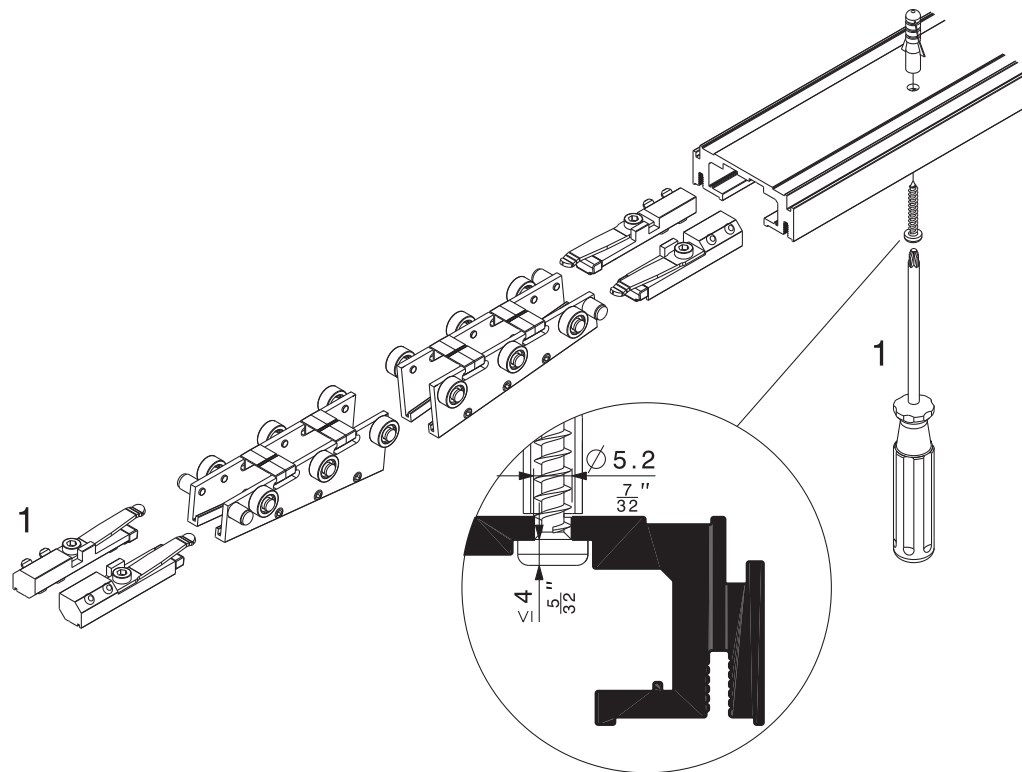


Aufhängekeil kann nach der Montage Spiel haben.
Cale de suspension peut y avoir du jeu après le montage.
Suspension wedge can have some play after assembly.
Cuneo sospensione può avere gioco dopo il montaggio.
La cuña de suspensión puede tener juego después del montaje.

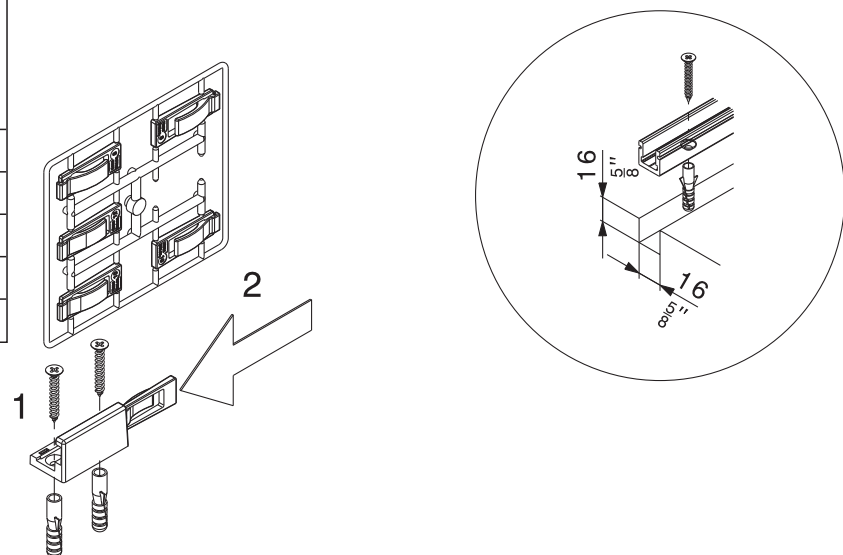
Technische Änderungen vorbehalten
Sous réserve de modifications techniques
Subject to modification

Con riserva di apportare modifiche tecniche
Bajo reserva de modificaciones técnicas

Montage Laufschiene und spielfreie Bodenführung
Montage du rail de roulement et guide inférieur autoserrant
Mounting of top track and floor guide, screw mounting, rattle proof
Montaggio binario e guida a pavimento senza gioco
Montaje del riel de rodadura y guía inferior anti-vibraciones



Elemente Eléments Elements Elementi Elementos	Glasdicke ESG/VSG Epaisseur de verre ESG/VSG Glass thickness ESG/VSG Spessore del vetro ESG/VSG Espesor del cristal ESG/VSG
8 + 8	8 mm ($\frac{5}{16}$ ")
8 + 10	9 mm ($\frac{3}{8}$ ")
10 + 10	10 mm ($\frac{13}{32}$ ")
10 + 12	11 mm ($\frac{7}{16}$ ")
12 + 12	12 mm ($\frac{15}{32}$ ")

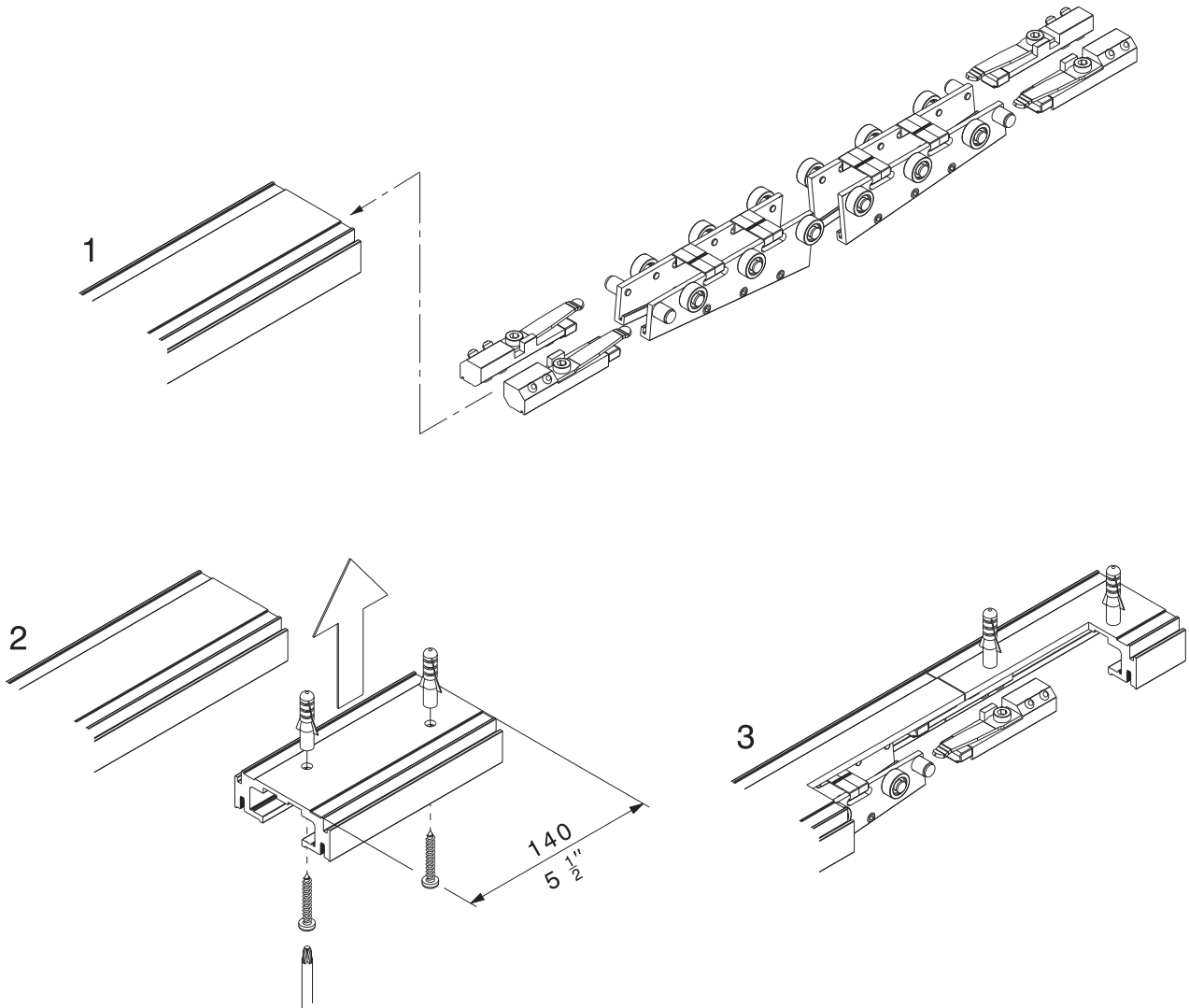


Technische Änderungen vorbehalten
 Sous réserve de modifications techniques
 Subject to modification

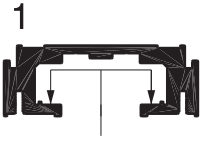
Con riserva di apportare modifiche tecniche
 Bajo reserva de modificaciones técnicas

Montage Laufschiene mit Revisionsstück
Montage rail de roulement avec pièce de révision
Assembly of top track with servicing unit
Montaggio rotaia con pezzo per revisione
Montaje riel de rodadura con pieza de revisión

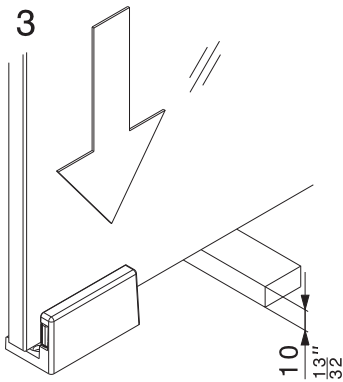
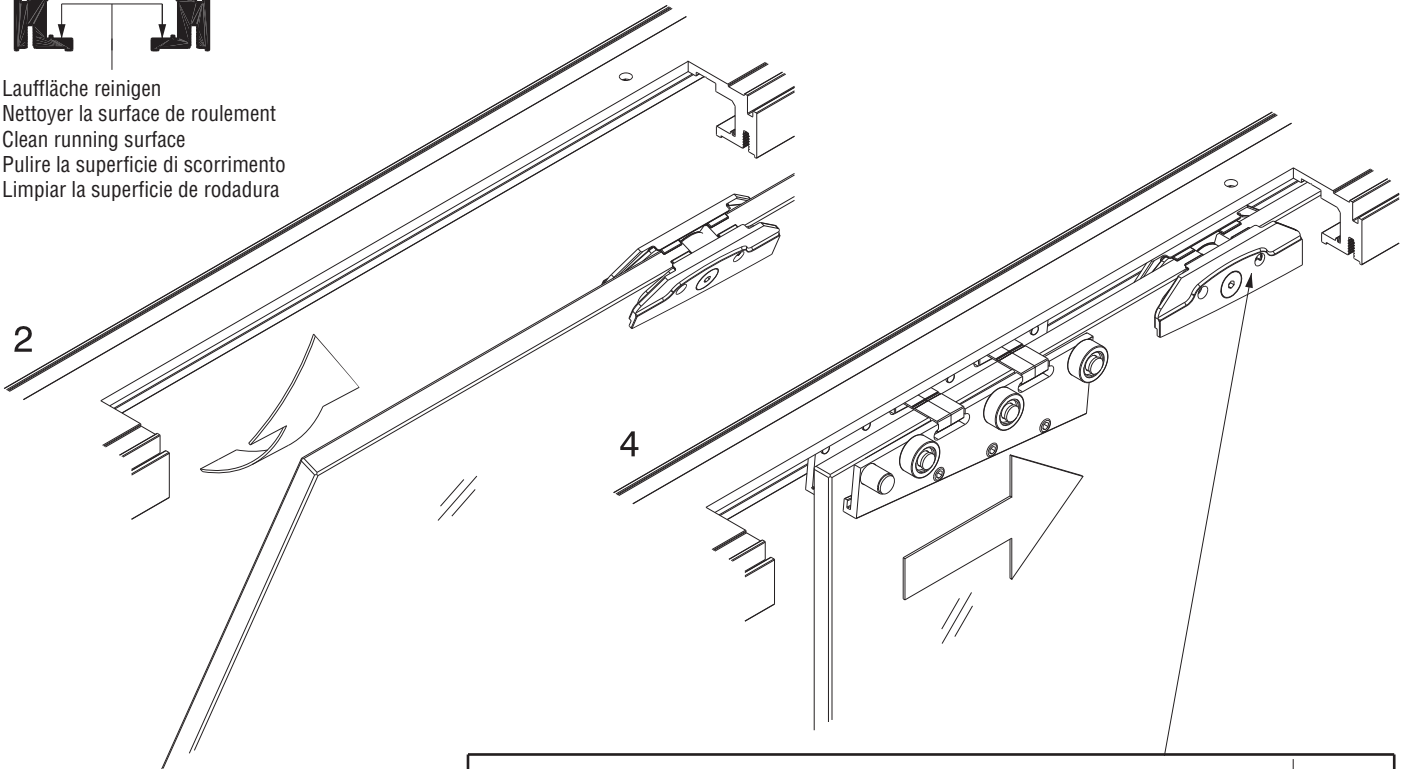
Für in der Decke integrierte Laufschiene empfehlen wir ein Revisionsstück einzubauen.
Pour les rails de roulement intégrés au plafond, nous recommandons de monter une pièce de révision.
We recommend the installation of a servicing unit for top tracks integrated in the ceiling.
Per le rotaie integrate nel soffitto si consiglia il montaggio di un pezzo per revisione.
Recomendamos la instalación de una pieza de revisión en rieles de rodadura integrados al cielorraso.



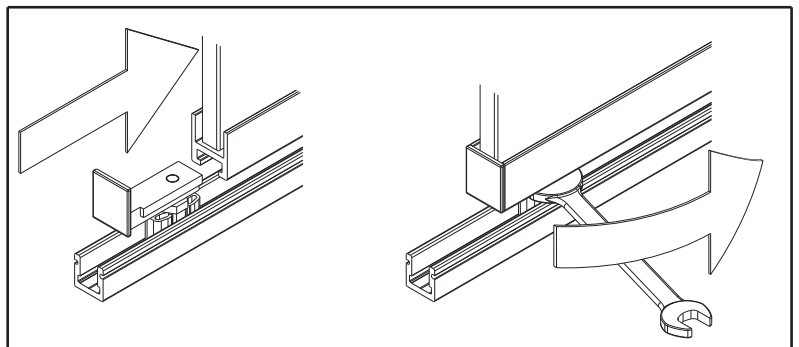
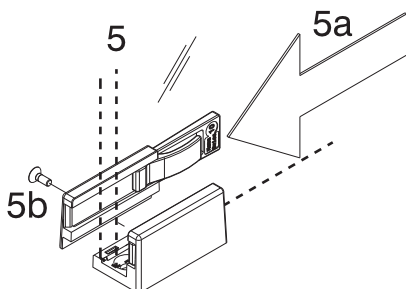
Montage Schiebetüre
Montage de la porte coulissante
Sliding door installation
Montaggio porta scorrevole
Montaje de la puerta deslizando



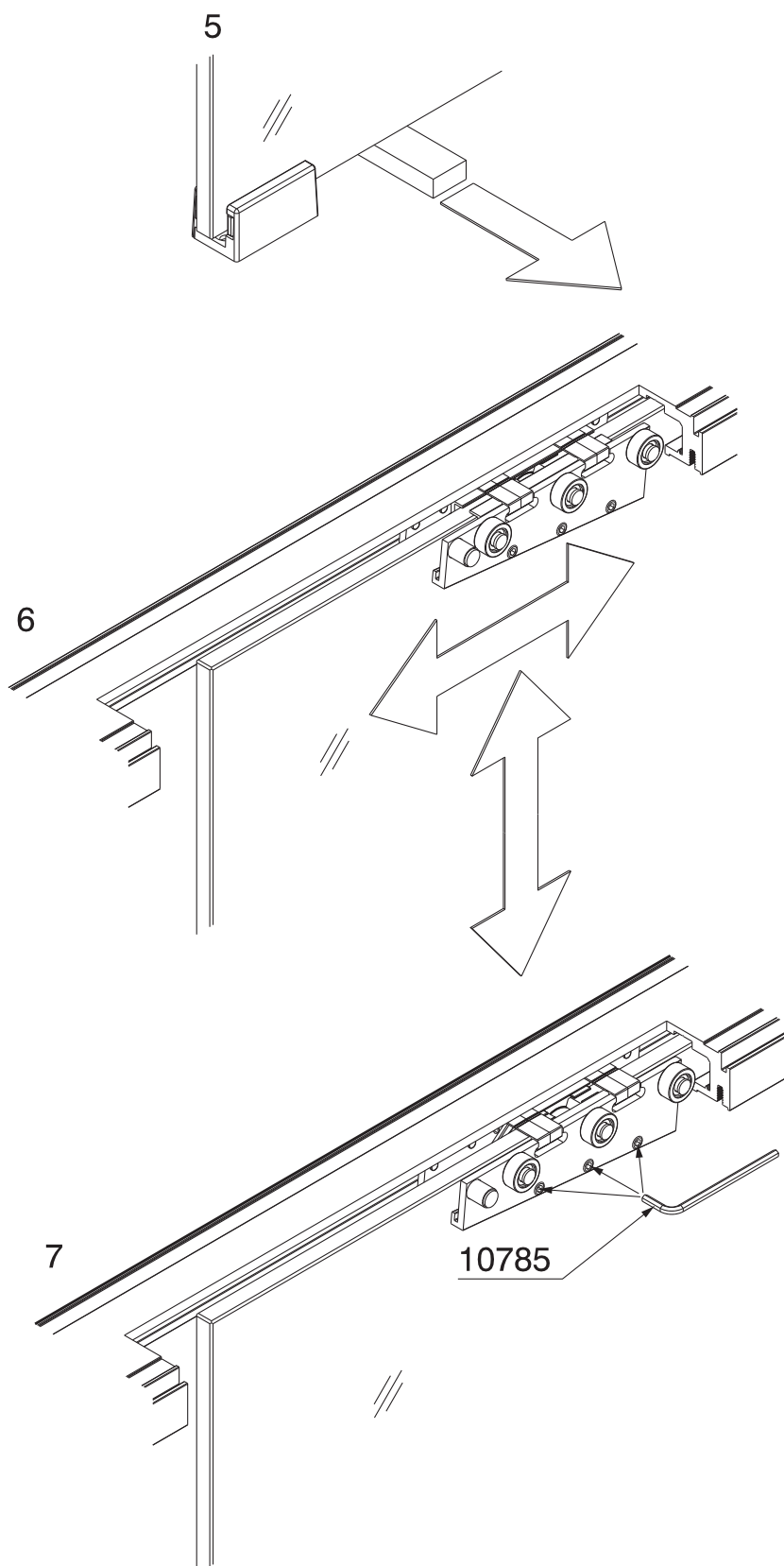
1
 Lauffläche reinigen
 Nettoyer la surface de roulement
 Clean running surface
 Pulire la superficie di scorrimento
 Limpiar la superficie de rodadura



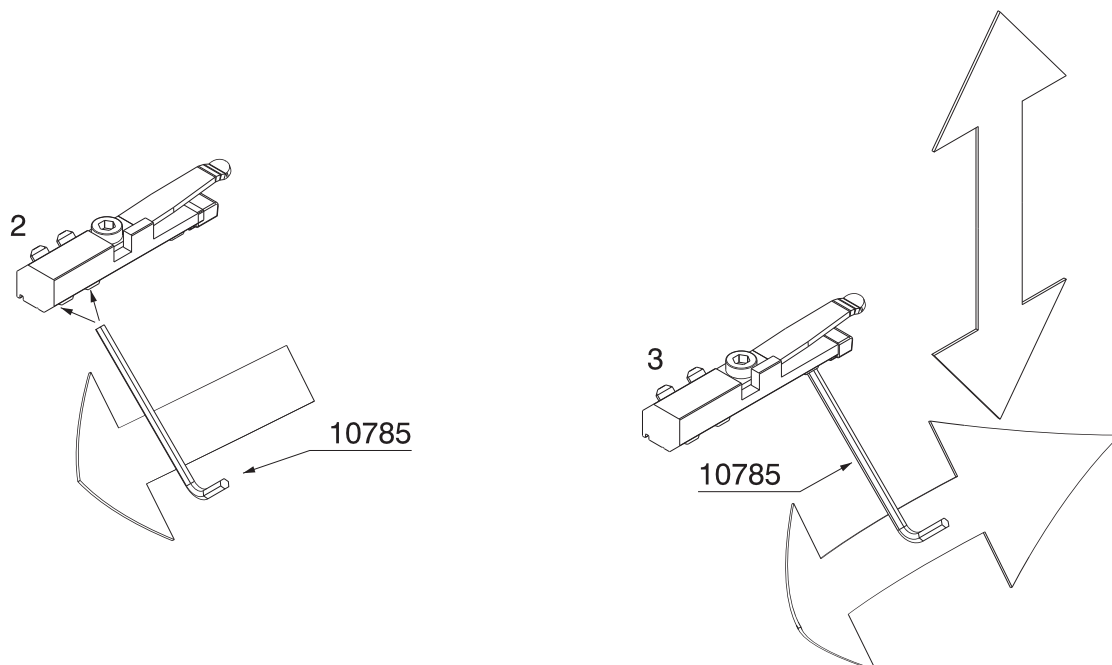
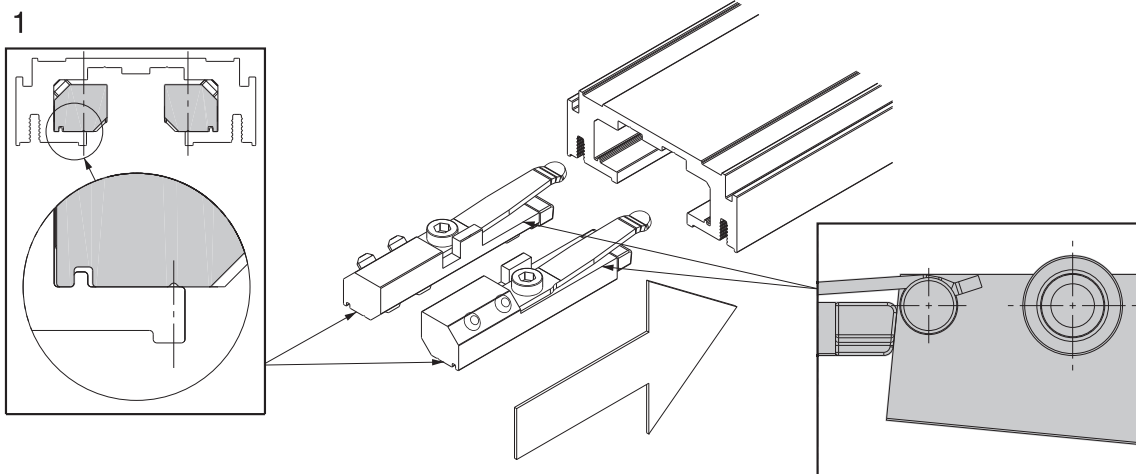
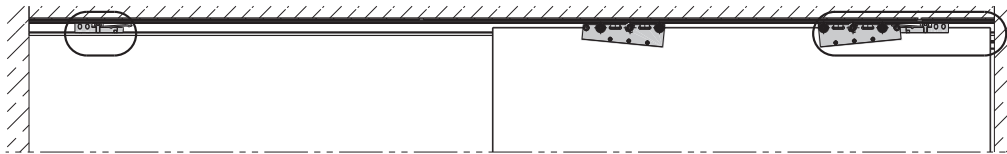
Kontrollmass Höhenverstellung.
 Mesure de contrôle du réglage en hauteur.
 Control measurement for height adjustment.
 Misura di controllo regolazione in altezza.
 Control de las medidas de ajuste en altura.



Montage Schiebetüre
Montage de la porte coulissante
Sliding door installation
Montaggio porta scorrevole
Montaje de la puerta deslizante



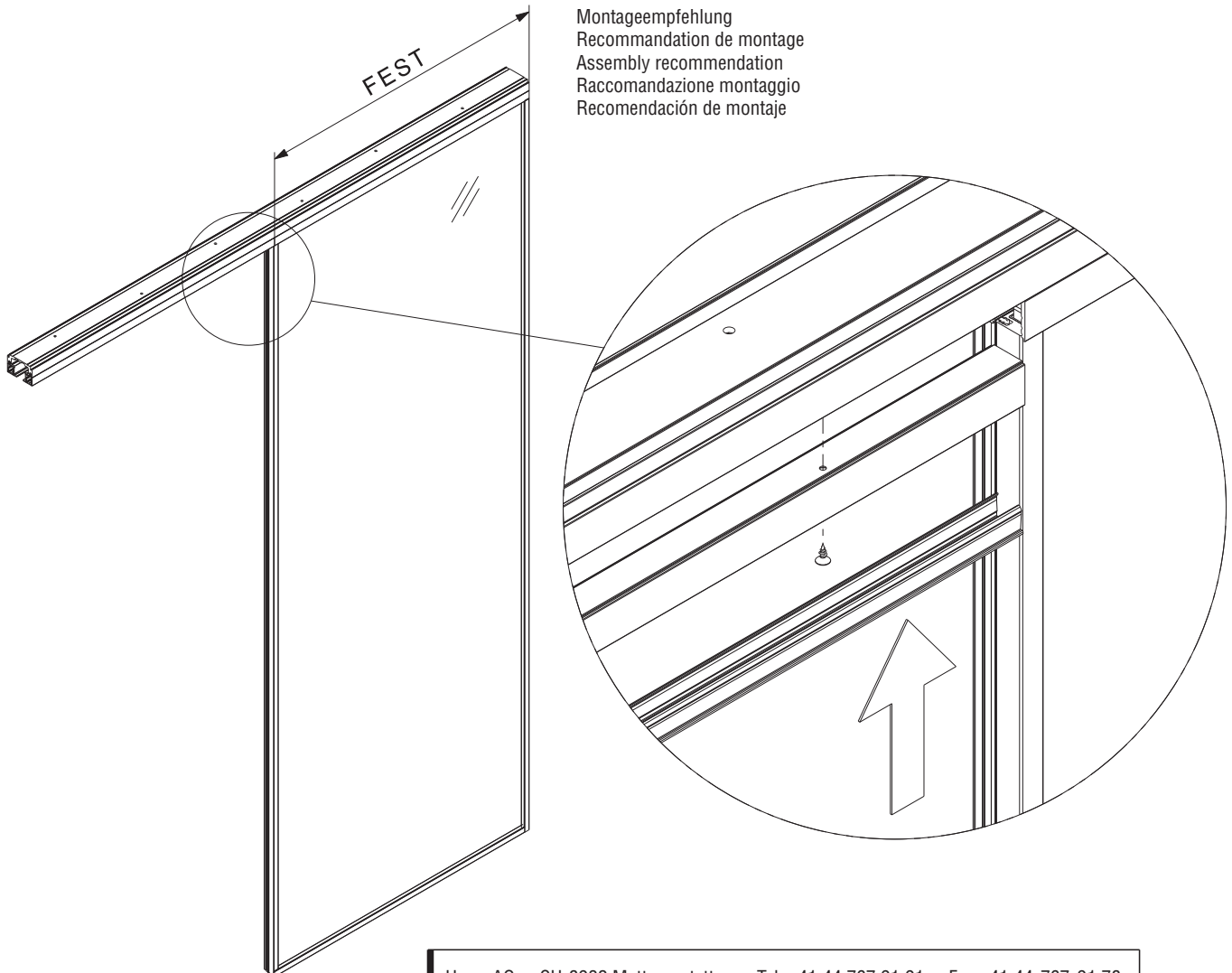
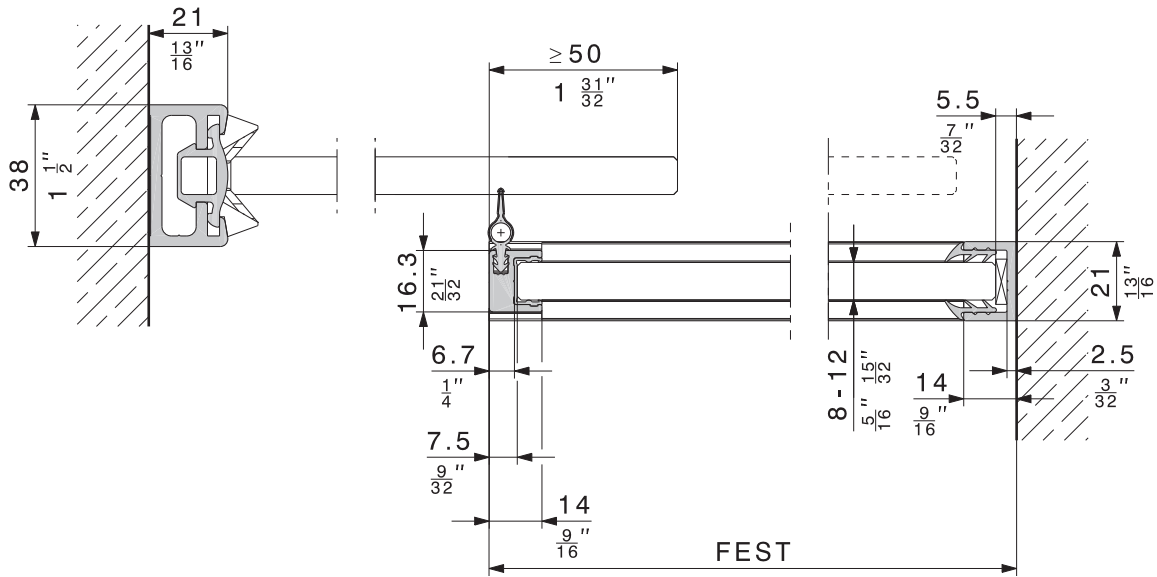
Montage Schienenpuffer
Montage de la butée de rail
Mounting of track stop
Montaggio del paracolpi
Montaje del tope de riel



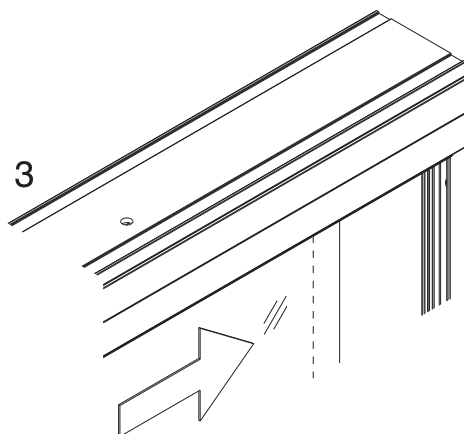
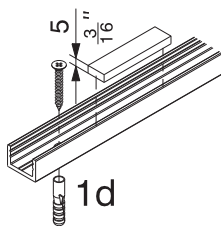
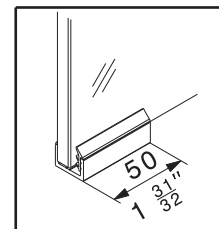
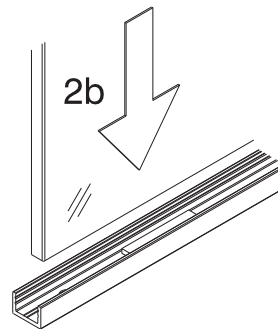
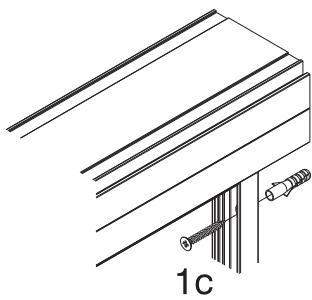
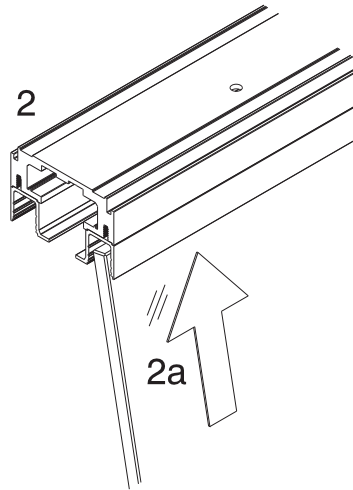
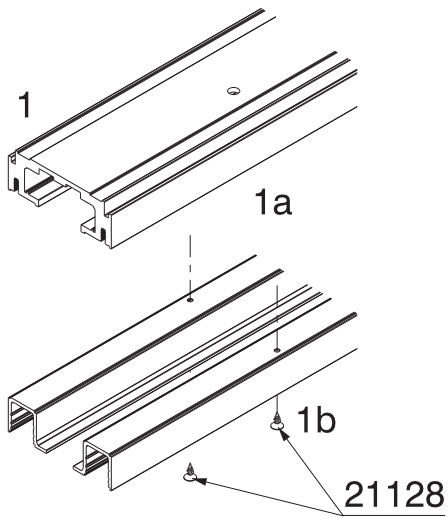
Technische Änderungen vorbehalten
Sous réserve de modifications techniques
Subject to modification

Con riserva di apportare modifiche tecniche
Bajo reserva de modificaciones técnicas

*Festverglasung
Glace fixe
Fixed glass
Vetrata fissa
Cristal fijo*

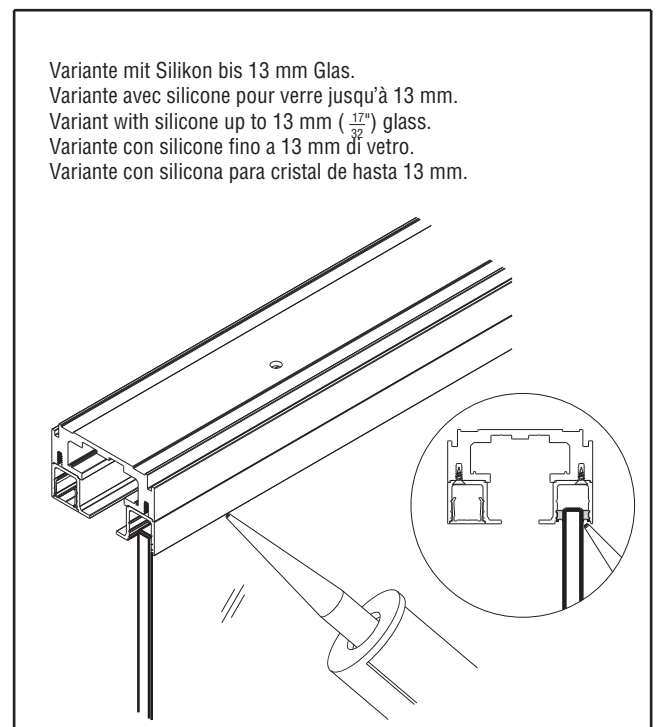
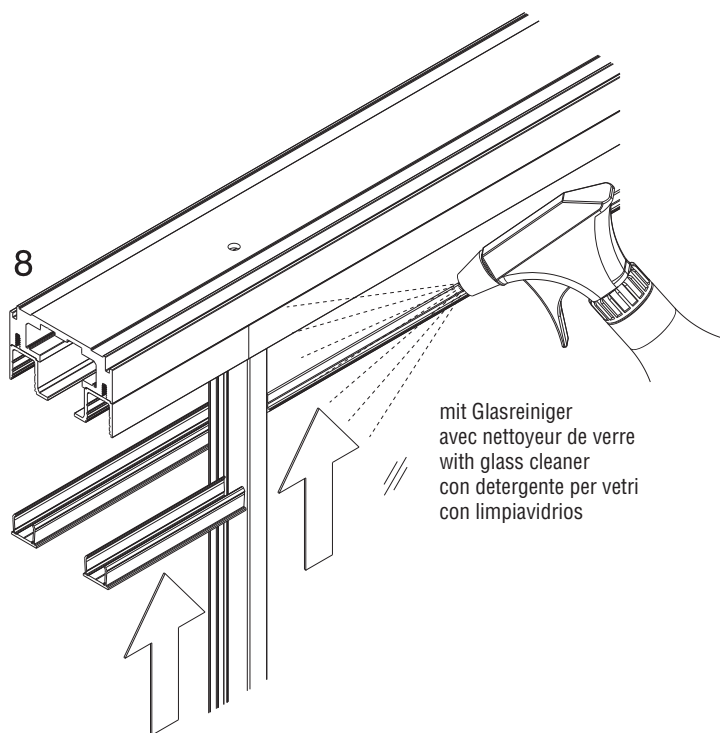
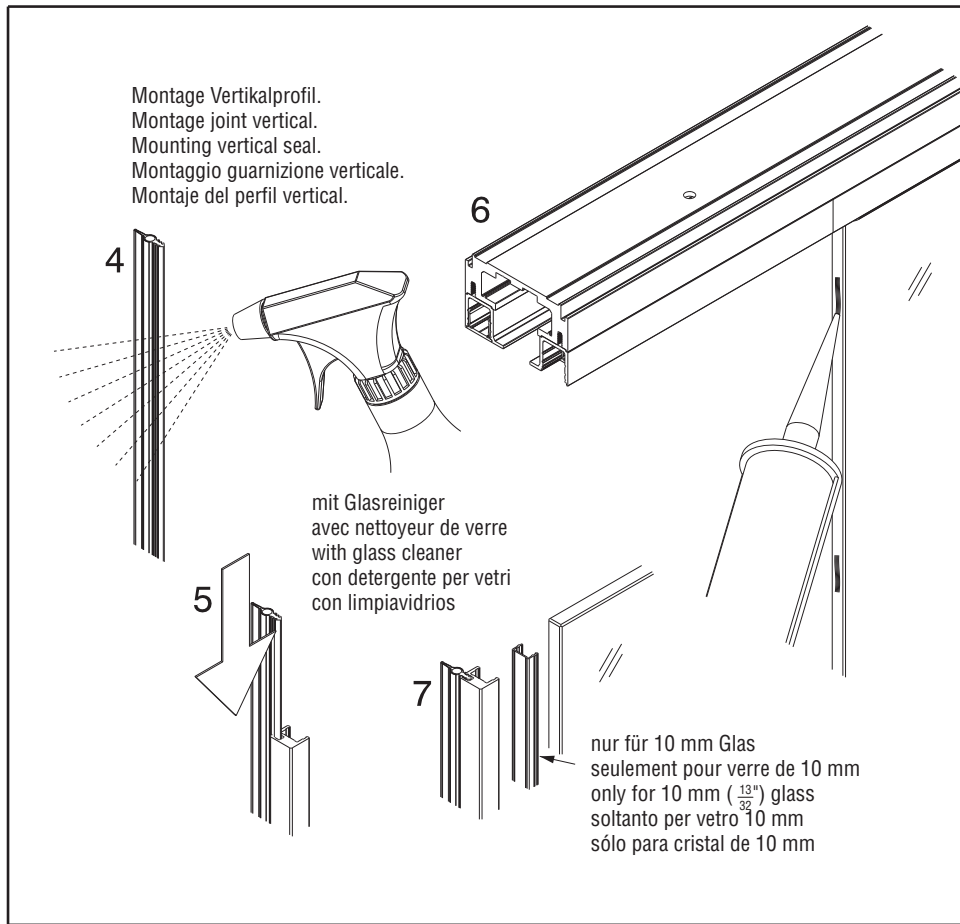


*Montage Festverglasung
 Montage glace fixe
 Mounting fixed glass
 Montaggio vetrata fissa
 Montaje de cristal fijo*



Technische Änderungen vorbehalten
 Sous réserve de modifications techniques
 Subject to modification

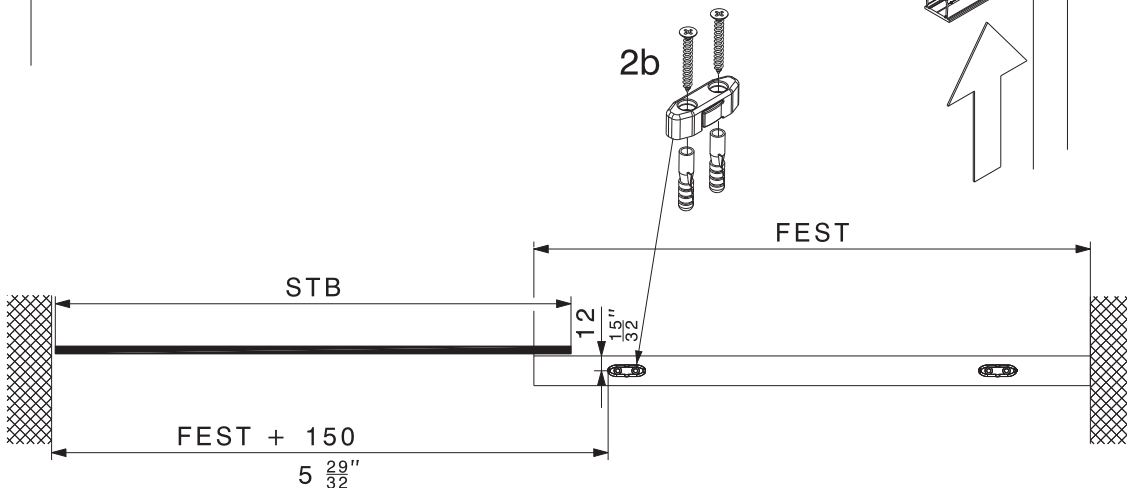
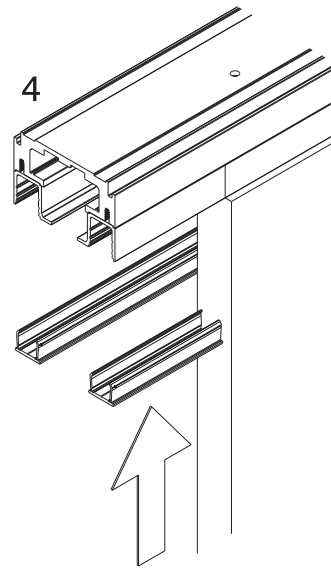
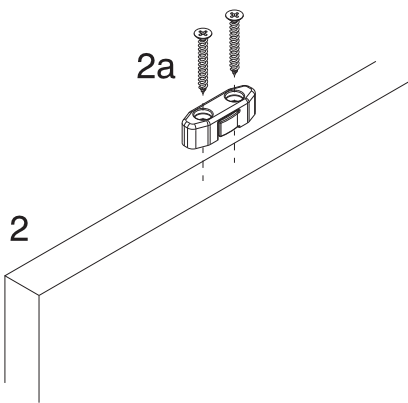
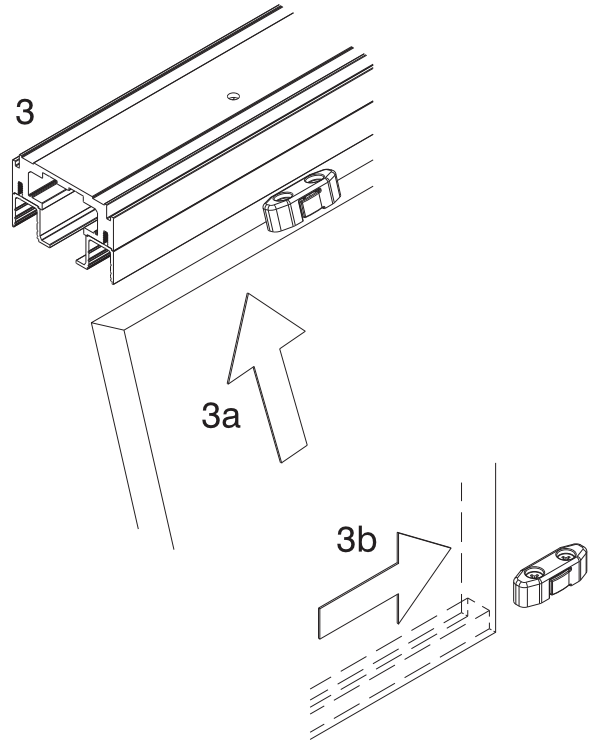
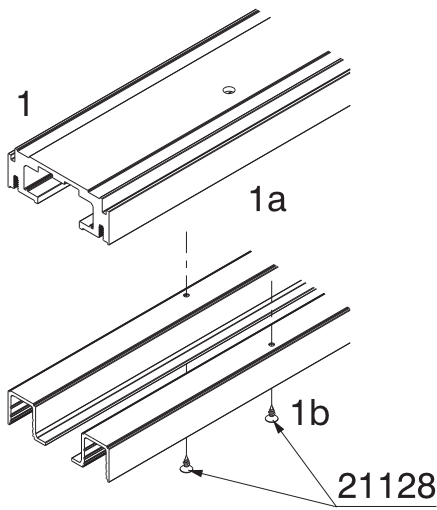
Con riserva di apportare modifiche tecniche
 Bajo reserva de modificaciones técnicas



Technische Änderungen vorbehalten
 Sous réserve de modifications techniques
 Subject to modification

Con riserva di apportare modifiche tecniche
 Bajo reserva de modificaciones técnicas

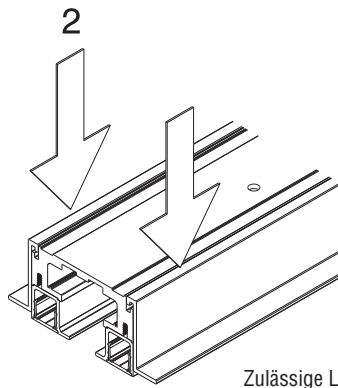
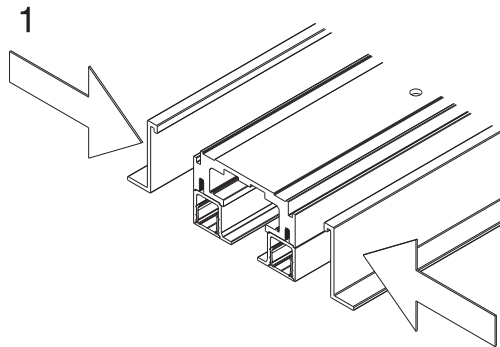
Montage Holzfestteil (FEST)
Montage pièce fixe en bois (FEST)
Assembly of fixed wood part (FEST)
Montaggio parte fissa in legno (FEST)
Montaje del panel fijo en madera (FEST)



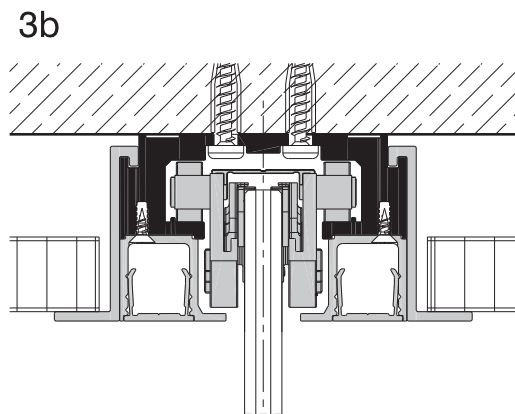
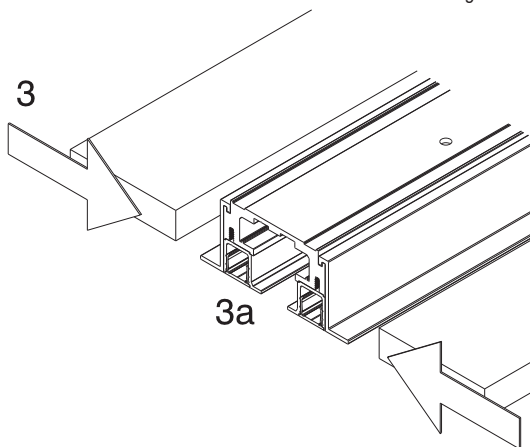
Technische Änderungen vorbehalten
 Sous réserve de modifications techniques
 Subject to modification

Con riserva di apportare modifiche tecniche
 Bajo reserva de modificaciones técnicas

Montage bei abgehängter Decke
Montage avec plafond suspendu
Assembly for suspended ceiling
Montaggio con controsoffitto
Montaje con cielorraso suspendido



Zulässige Last pro Meter Deckenanschlussprofil: 15 kg/m.
Charge admise par mètre de profil de raccordement au plafond : 15 kg/m.
Permissible load per metre of ceiling joint profile: 15 kg (33 lbs.)/m.
Carico ammesso per ogni metro di profilo di attacco al soffitto: 15 kg/m.
Carga máx. permitida por metro lineal de perfil para cielorraso: 15 kg/m.



Technische Änderungen vorbehalten
Sous réserve de modifications techniques
Subject to modification

Con riserva di apportare modifiche tecniche
Bajo reserva de modificaciones técnicas

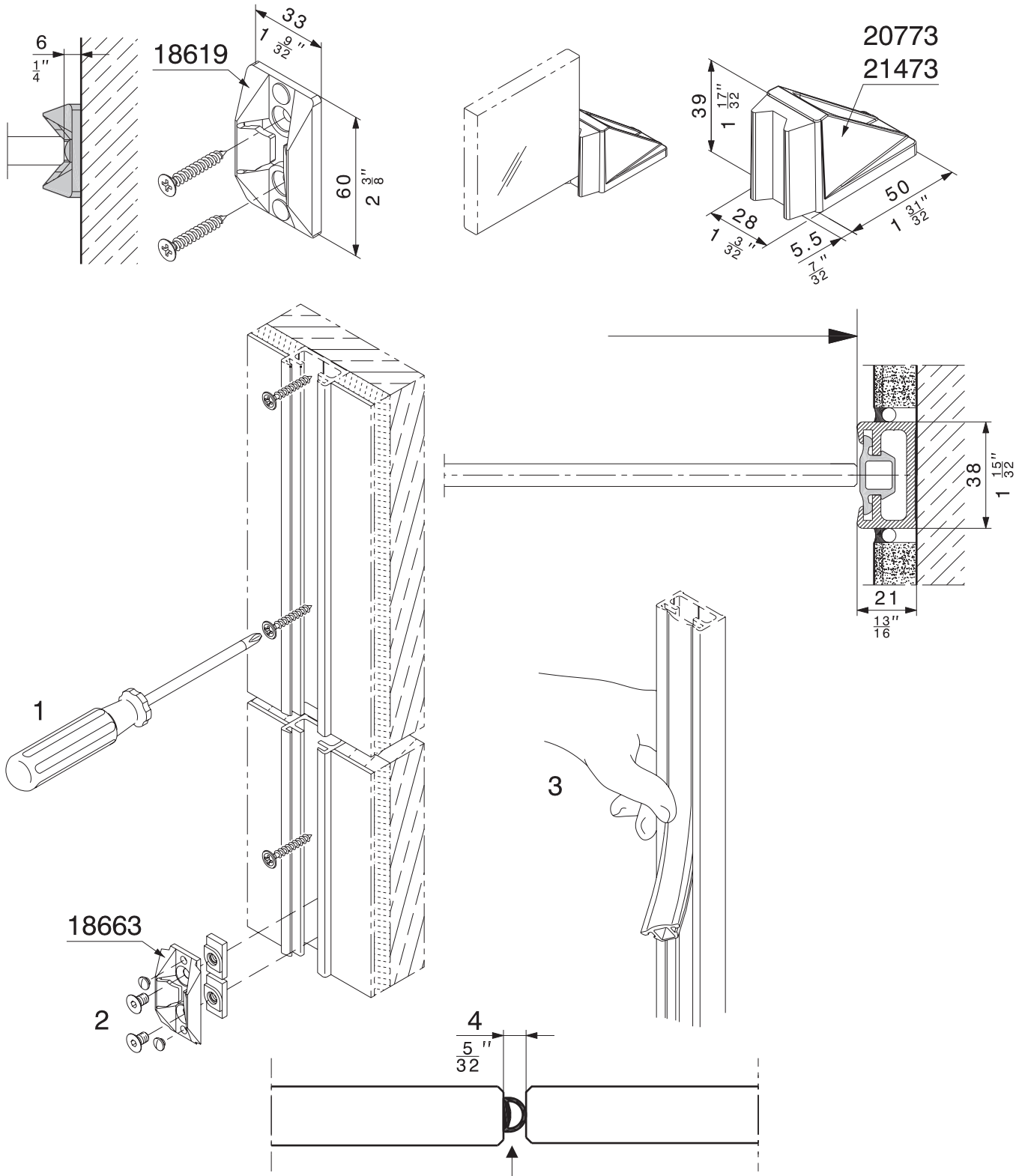
Wandanschluss, Bodentürstopper und Dichtungsprofil

Fixation murale, arrête-porte du bas et profil jointif

Wall mounting, bottom door stop and seal profile

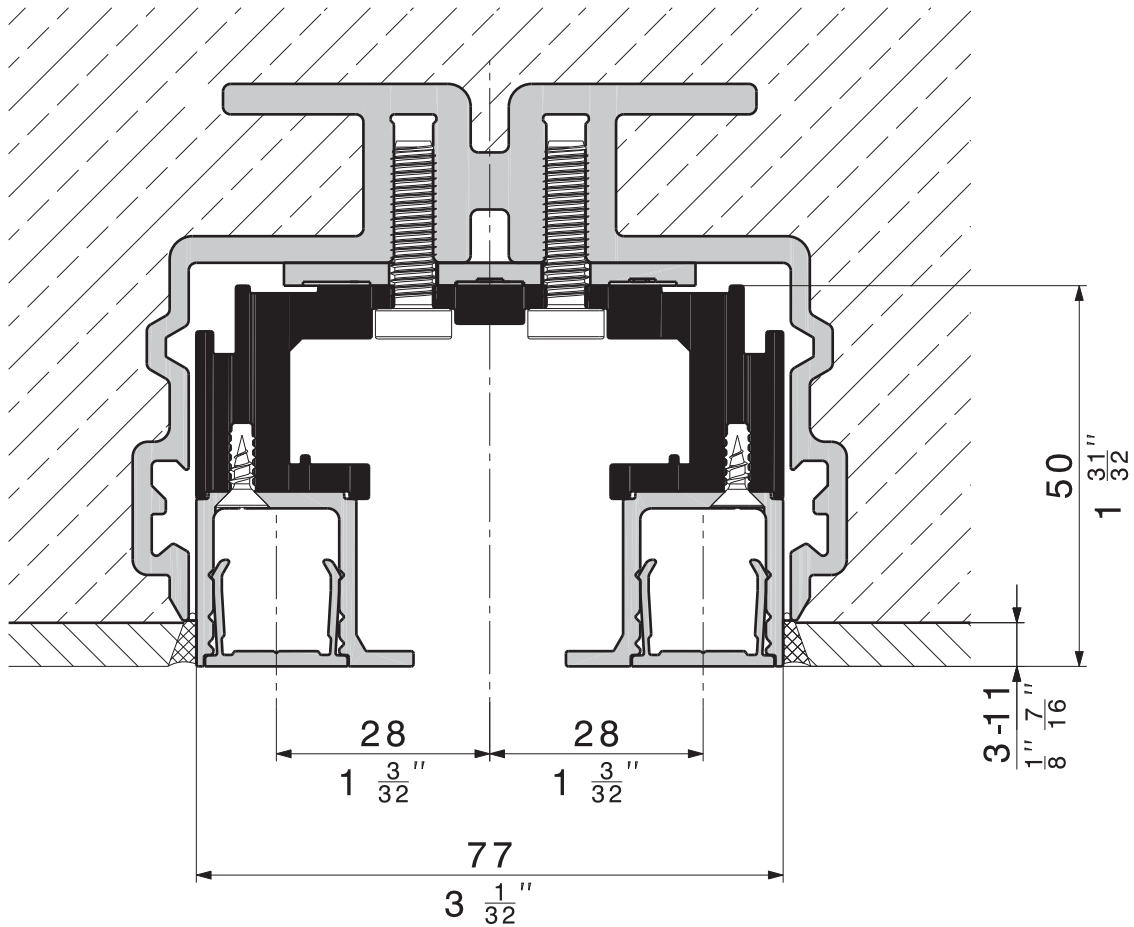
Collegamento a parete, arresto porta a pavimento e profilo guarnizione

Pieza centrador, tope de piso y perfil de tope vertical



	5 m (16'4 ²⁷ / ₃₂ ")	10 m (32'9 ²³ / ₃₂ ")	50 m (164' ¹ / ₂ ")
schwarz, noir, black, nero, negro	19442	19443	19444
transluzent, translucide, translucent, traslucido, translúcido	19445	19446	19447

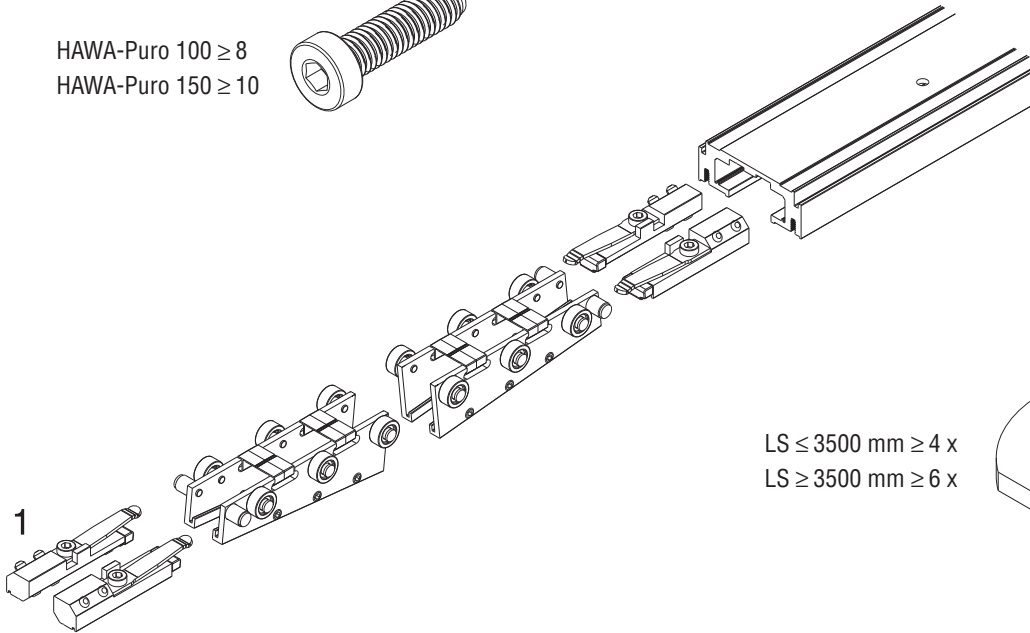
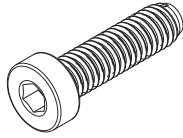
Montage der Laufschiene mit HAWA-Adapto 100-150/P
Montage du rail de roulement avec HAWA-Adapto 100-150/P
Assembly of top track with HAWA-Adapto 100-150/P
Montaggio rotaia con HAWA-Adapto 100-150/P
Montaje del riel de rodadura con HAWA-Adapto 100-150/P



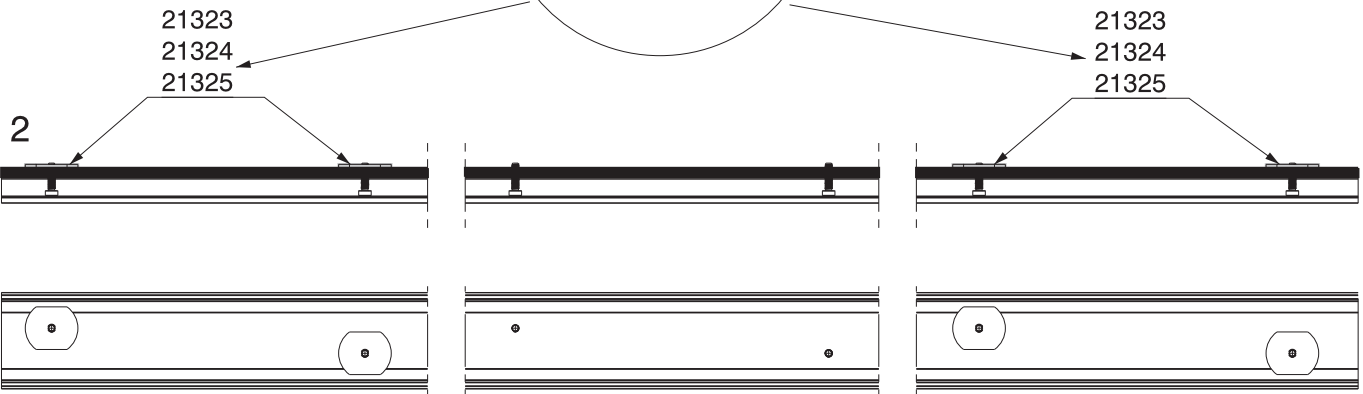
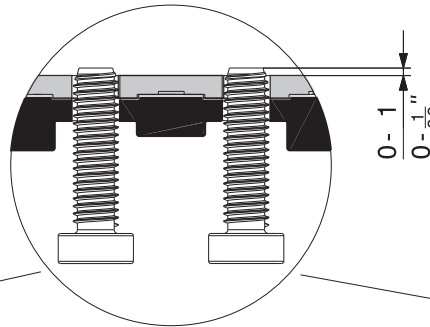
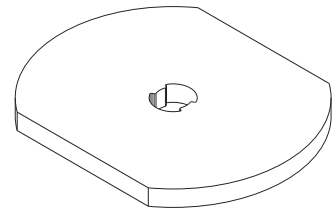
Technische Änderungen vorbehalten
Sous réserve de modifications techniques
Subject to modification

Con riserva di apportare modifiche tecniche
Bajo reserva de modificaciones técnicas

HAWA-Puro 100 ≥ 8
 HAWA-Puro 150 ≥ 10

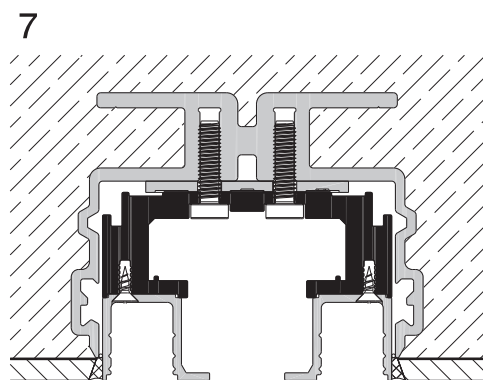
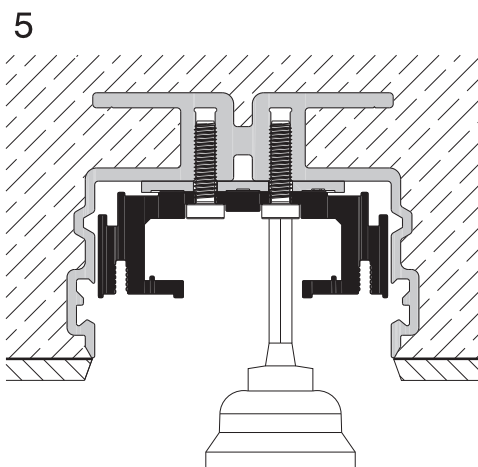
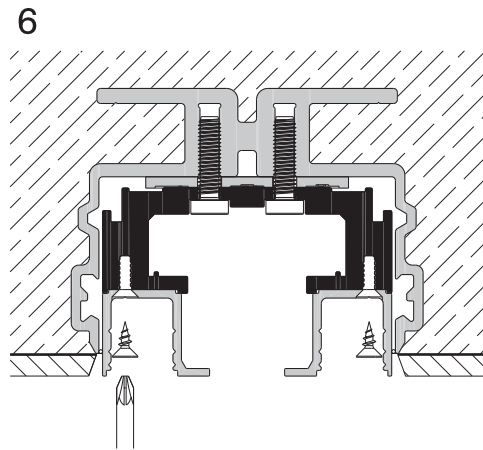
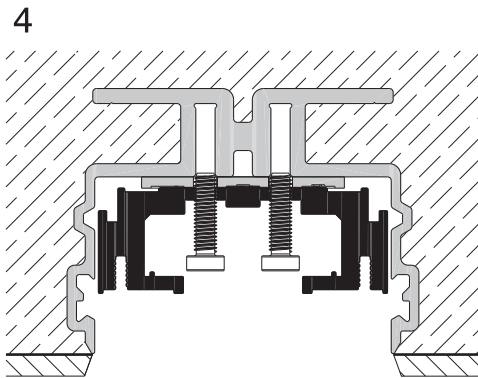
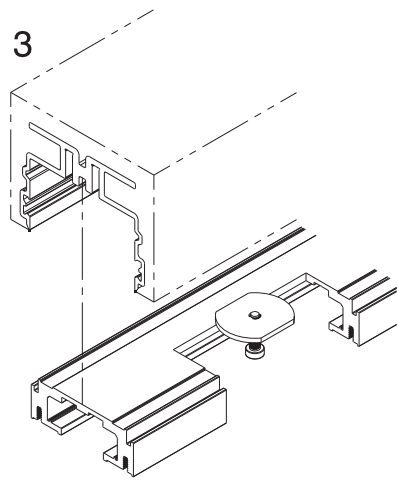


LS ≤ 3500 mm ≥ 4 x
 LS ≥ 3500 mm ≥ 6 x



Technische Änderungen vorbehalten
 Sous réserve de modifications techniques
 Subject to modification

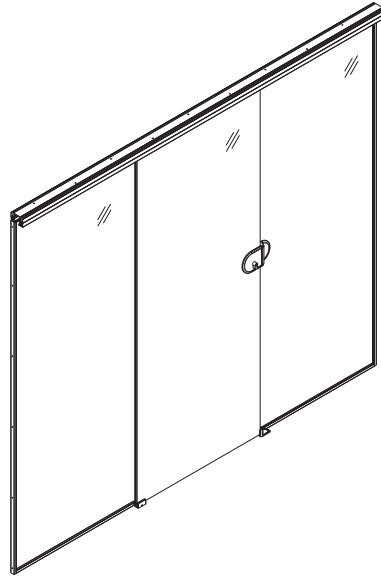
Con riserva di apportare modifiche tecniche
 Bajo reserva de modificaciones técnicas



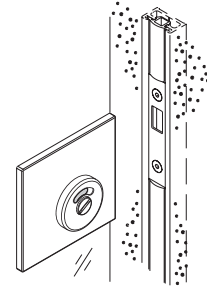
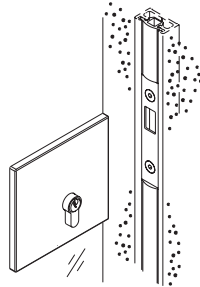
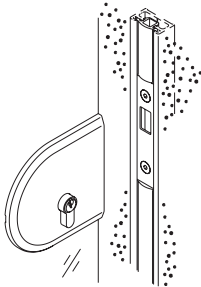
Technische Änderungen vorbehalten
Sous réserve de modifications techniques
Subject to modification

Con riserva di apportare modifiche tecniche
Bajo reserva de modificaciones técnicas

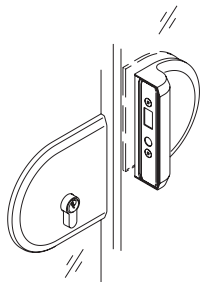
HAWA-Toplock



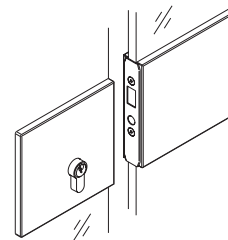
Wandanschluss für 1-türige Anlagen.
Raccordement au mur pour installations avec 1 porte.
Wall connection for installations with 1 door.
Collegamento alla parete per installazioni con 1 porta.
Fijación mural para instalaciones con 1 puerta.



Anschluss an Festteil / 1-türige Anlage.
Raccordement à la pièce fixe / Installations avec 1 porte.
Attachement to stationary part / Installations with 1 door.
Collegamento alla parte fissa / Installazioni con 1 porta.
Fijación al cristal fijo / Instalaciones con 1 puerta.



2-türige Anlagen.
Installations avec 2 portes.
Installations with 2 doors.
Installazioni con 2 porte.
Instalaciones con 2 puertas.



Technische Änderungen vorbehalten
Sous réserve de modifications techniques
Subject to modification

Con riserva di apportare modifiche tecniche
Bajo reserva de modificaciones técnicas

Beschlägeübersicht
Composants de la ferrure
Hardware system components
Assortimento ferramenta
Componentes de los herrajes

		21190
		21191
		21193
		21319
		21128
		10785
	8 mm ($\frac{5}{16}$ ")	21194
	10 mm ($\frac{13}{32}$ ")	21195
	12 (12,7 mm) [$\frac{15}{32}$ " ($\frac{1}{2}$ ")]	21196
	8,0-8,4 mm ($\frac{5}{16}$ "- $\frac{11}{32}$ ")	21481
	8,5-10,4 mm ($\frac{11}{32}$ "- $\frac{13}{32}$ ")	21390
	10,5-13,0 mm ($\frac{13}{32}$ "- $\frac{17}{32}$ ")	21197

uneloxiert
non anodisé
unanodized
non anodizzato
sin anodizar

farblos eloxiert
anodisé couleur argent
plain anodized
anodizzato incolore
anodizado plata

Edelstahl-Effekt
imitation inox
stainless-steel effect
effetto acciaio inox
efecto acero inoxidable

	2500 mm ($8'2 \frac{7}{16}$ ")	21142
	3500 mm ($11'5 \frac{13}{16}$ ")	21143
	6000 mm ($19'8 \frac{7}{32}$ ")	21110
	nach Mass sur mesure cut to size su misura a medida	21145
	2500 mm ($8'2 \frac{7}{16}$ ")	21317
	3500 mm ($11'5 \frac{13}{16}$ ")	21316
	6000 mm ($19'8 \frac{7}{32}$ ")	21144
	nach Mass sur mesure cut to size su misura a medida	21318
	2500 mm ($8'2 \frac{7}{16}$ ")	21363
	3500 mm ($11'5 \frac{13}{16}$ ")	21361
	6000 mm ($19'8 \frac{7}{32}$ ")	21352
	nach Mass sur mesure cut to size su misura a medida	21365
	6000 mm ($19'8 \frac{7}{32}$ ")	21354
	nach Mass sur mesure cut to size su misura a medida	21367
	2500 mm ($8'2 \frac{7}{16}$ ")	21364
	3500 mm ($11'5 \frac{13}{16}$ ")	21362
	6000 mm ($19'8 \frac{7}{32}$ ")	21353
	nach Mass sur mesure cut to size su misura a medida	21366

	2500 mm ($8'2 \frac{7}{16}$ ")	20865
	3500 mm ($11'5 \frac{13}{16}$ ")	21230
	6000 mm ($19'8 \frac{7}{32}$ ")	21229
	nach Mass sur mesure cut to size su misura a medida	19548
	6000 mm ($19'8 \frac{7}{32}$ ")	20855
	nach Mass sur mesure cut to size su misura a medida	20856
	2500 mm ($8'2 \frac{7}{16}$ ")	21315
	3500 mm ($11'5 \frac{13}{16}$ ")	21314
	6000 mm ($19'8 \frac{7}{32}$ ")	21283
	nach Mass sur mesure cut to size su misura a medida	21284
	2500 mm ($8'2 \frac{7}{16}$ ")	21151
	3500 mm ($11'5 \frac{13}{16}$ ")	21149
	6000 mm ($19'8 \frac{7}{32}$ ")	21250
	nach Mass sur mesure cut to size su misura a medida	21152
	6000 mm ($19'8 \frac{7}{32}$ ")	21037
	nach Mass sur mesure cut to size su misura a medida	21127
	2500 mm ($8'2 \frac{7}{16}$ ")	21321
	3500 mm ($11'5 \frac{13}{16}$ ")	21320
	6000 mm ($19'8 \frac{7}{32}$ ")	21150
	nach Mass sur mesure cut to size su misura a medida	21322

Technische Änderungen vorbehalten
 Sous réserve de modifications techniques
 Subject to modification

Con riserva di apportare modifiche tecniche
 Bajo reserva de modificaciones técnicas

	2500 mm (8'2 $\frac{7}{16}$ ")	17020
	3500 mm (11'5 $\frac{13}{16}$ ")	17021
	2500 mm (8'2 $\frac{7}{16}$ ")	20119
	3500 mm (11'5 $\frac{13}{16}$ ")	20120
	2500 mm (8'2 $\frac{7}{16}$ ")	16452
	3500 mm (11'5 $\frac{13}{16}$ ")	16453
		18663
		18619
	4000 mm (13'1 $\frac{1}{2}$ ")	19549
	6000 mm (19'8 $\frac{7}{32}$ ")	19561
	nach Mass sur mesure cut to size su misura a medida	20067
	4000 mm (13'1 $\frac{1}{2}$ ")	21285
	6000 mm (19'8 $\frac{7}{32}$ ")	21286
	nach Mass sur mesure cut to size su misura a medida	21287
	8-9,9 mm ($\frac{5}{16}$ " - $\frac{13}{32}$ ")	23135
	10-12 mm ($\frac{13}{32}$ " - $\frac{15}{32}$ ")	19846
10 m (32'9 $\frac{23}{32}$ ")		
	8-9,9 mm ($\frac{5}{16}$ " - $\frac{13}{32}$ ")	23137
	10-12 mm ($\frac{13}{32}$ " - $\frac{15}{32}$ ")	20274
50 mm (1 $\frac{31}{32}$ ")		
	8-9,9 mm ($\frac{5}{16}$ " - $\frac{13}{32}$ ")	23138
	10-12 mm ($\frac{13}{32}$ " - $\frac{15}{32}$ ")	21288
50 mm (1 $\frac{31}{32}$ ")		
	4 Stück / pièces / pieces / pezzi / piezas	21346
	5 m (16'4 $\frac{27}{32}$ ")	19442
	10 m (32'9 $\frac{23}{32}$ ")	19443
	50 m (164'0 $\frac{1}{2}$ ")	19444
	5 m (16'4 $\frac{27}{32}$ ")	19445
	10 m (32'9 $\frac{23}{32}$ ")	19446
	50 m (164'0 $\frac{1}{2}$ ")	19447

	2500 mm (8'2 $\frac{7}{16}$ ")	20283
	3500 mm (11'5 $\frac{13}{16}$ ")	20284
13/17		
	2500 mm (8'2 $\frac{7}{16}$ ")	21290
	3500 mm (11'5 $\frac{13}{16}$ ")	21291
13/17		
	2500 mm (8'2 $\frac{7}{16}$ ")	21246
	3500 mm (11'5 $\frac{13}{16}$ ")	21247
18/19		
	2500 mm (8'2 $\frac{7}{16}$ ")	21335
	3500 mm (11'5 $\frac{13}{16}$ ")	21336
18/19		
	6000 mm (19'8 $\frac{7}{32}$ ")	21402
	nach Mass sur mesure cut to size su misura a medida	21404
	6000 mm (19'8 $\frac{7}{32}$ ")	21405
	nach Mass sur mesure cut to size su misura a medida	21403
	3500 mm (11'5 $\frac{13}{16}$ ")	18864
	6000 mm (19'8 $\frac{7}{32}$ ")	18216
	nach Mass sur mesure cut to size su misura a medida	18477
		21406
		21159
		21029
		20858
		20773
		21473

HAWA-Adapto 100-150 zu/pour/for/per/para HAWA-Puro 100-150

	2500 mm (8'2 $\frac{7}{16}$ ")	21157
	3500 mm (11'5 $\frac{13}{16}$ ")	21156
	6000 mm (19'8 $\frac{7}{32}$ ")	21154
	10000 mm (3'3 $\frac{3}{8}$ ")	21399
	500 mm (1'7 $\frac{11}{16}$ ")	21400
		21350
		21343
	1 mm ($\frac{1}{16}$ ")	19398
	2 mm ($\frac{3}{32}$ ")	19399
	3 mm ($\frac{1}{8}$ ")	19400
	5 mm ($\frac{7}{32}$ ")	19401
		20215

farblos eloxiert
anodisé couleur argent
plain anodized
anodizzato incolore
anodizado plata

Edelstahl-Effekt
imitation inox
stainless-steel effect
effetto acciaio inox
efecto acero inoxidable

Übersicht sämtlicher Abkürzungen
Aperçu de toutes les abréviations
Overview of all abbreviations
Descrizione di tutte le abbreviazioni
Detalle general de abreviaturas

EH	Einbauhöhe Hauteur d'encastrement Installation height Altezza di montaggio Altura de montaje
ESG	Einscheibensicherheitsglas Verre de sécurité trempé Fully tempered monolithic glass Vetro singolo temperato di sicurezza Cristal de seguridad monolítico
FD	Foliendicke Épaisseur de film Film thickness Spessore pellicola Espesor de la lámina
GB	Glasbreite Largeur de verre Glass width Larghezza vetro Ancho del cristal
GB1	Glasbreite Schiebetüre Largeur de verre porte coulissante Sliding door glass width Larghezza vetro porta scorrevole Ancho de cristal de la puerta deslizante
GB2	Festglasbreite Largeur glace fixe Fixed glass width Larghezza vetrata fissa Ancho del cristal fijo
GH1 GH3	Glashöhe Schiebetüre Hauteur de verre porte coulissante Sliding door glass height Altezza vetro porta scorrevole Altura de cristal de la puerta deslizante
GH2 GH4	Glashöhe Festverglasung Hauteur de verre glace fixe Fixed glass height Altezza vetro vetrata fissa Altura del cristal fijo

LMB	Lichtmassbreite Largeur intérieure Inside width Larghezza interna Ancho de luz
LS	Laufschiene Rail de roulement Top track Rotaia Riel de rodadura
M	Schiebetürgriff + Sicherheitsabstand Poignée de porte coulissante + distance de sécurité Sliding door handle + safety distance Maniglia porta scorrevole + distanza di sicurezza Manija puerta deslizante + distancia de seguridad
P	Türüberschneidung Chevauchement des portes Door overlap Sovrapposizione della porta Solape entre puertas
Q	Bodentürstopper Arrête-porte du bas Bottom door stopper Arresto porta a pavimento Tope de piso para puerta deslizante
STB	Schiebetürbreite Largeur de porte coulissante Sliding door width Larghezza della porta scorrevole Ancho de puerta deslizante
VSG	Verbundsicherheitsglas Verre de sécurité feuilleté Fully tempered laminated glass Vetro accoppiato di sicurezza Cristal de seguridad multilaminado