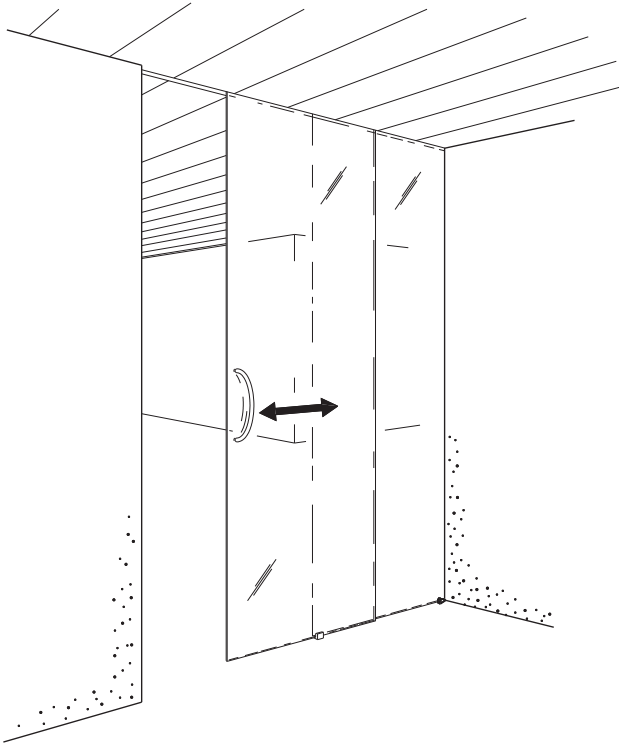


## La transparence par une intégration totale

**Ferrure pour portes tout-verre coulissantes avec suspension cachée et poids de porte jusqu'à 100 ou 150 kg.**



### La ferrure

HAWA-Puro 100-150 : esthétique fascinante, grand confort de coulissement et facilité de montage exemplaire. Il y a de nombreuses raisons pour lesquelles les solutions de coulissement à base de HAWA-Puro sont un pur plaisir. Leurs chariots à roulements à billes de grande qualité leur permettent de déplacer des portes pesant jusqu'à 150 kg avec silence et douceur sur leurs rails de roulement anodisés. Le montage profite d'avantages, tels que le guide inférieur ponctuel autoserrant, la suspension centrale du verre, ainsi que la nouvelle suspension à cale brevetée. Autre plus : les profils supplémentaires amovibles qui permettent de recouvrir et d'intégrer aisément des pièces fixes en verre, bois ou autres matériaux.

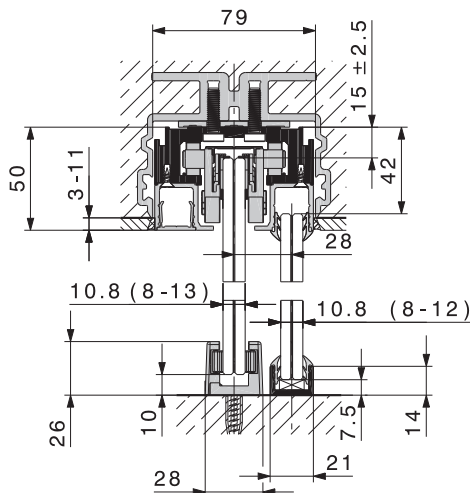
### Domaine d'utilisation

Partout où les espaces sont subdivisés et aménagés avec des combinaisons verre / verre ou verre / bois, par ex. dans les hôtels, restaurants, salles de conférence, bâtiments administratifs, et dans les intérieurs privés, en particulier les lofts munis de plafonds légers suspendus.

### Données spécifiques HAWA-Puro 100-150

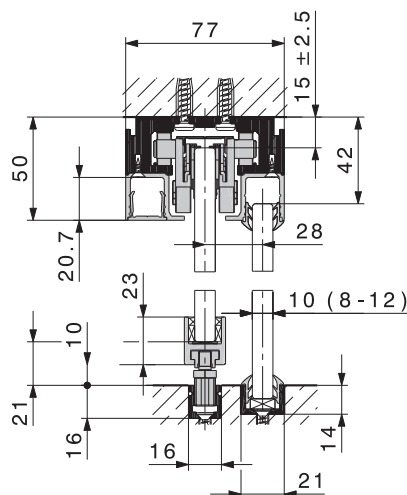
- poids de porte maximal 4 galets 100 kg
- poids de porte maximal 6 galets 150 kg
- largeur de porte minimale 750 mm
- chariots avec roulements à billes de grande qualité
- suspension à cale et technique porte-verre intégrées dans le rail de roulement
- utilisable en combinaison avec le système à bétonner HAWA-Adapto 100-150/P
- profils de raccordement au plafond pour plafonds légers suspendus
- portes en verre suspendues mécaniquement dans l'axe de coulissement
- profils supplémentaires amovibles par le bas
- épaisseur du verre de la porte coulissante :  
ESG : Verre de sécurité trempé 8/10/12/12,7 mm  
VSG : Verre de sécurité feuilleté en ESG 8-12,7 mm
- épaisseur de verre vitrage fixe  
ESG/VSG : 8-12 mm (jusqu'à 13 mm avec silicone)

Intégration dans plafond en béton



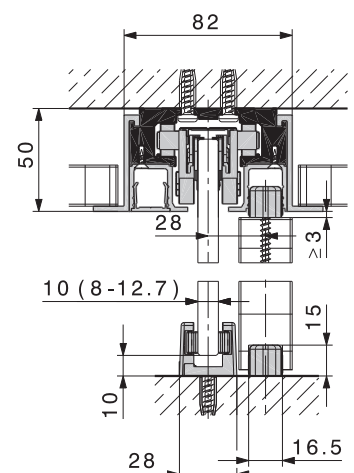
Guide inférieur autoserrant double et vitrage fixe dans profil d'un seul tenant, rapporté au sol.

Rail de roulement rapporté



Profil de réception de verre avec guide inférieur autoserrant, guidé sur toute la longueur, et vitrage fixe dans un profil encastré dans le sol.

Intégration dans plafond suspendu avec profils de raccordement

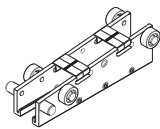
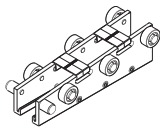
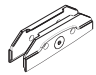
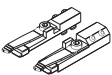




Guide inférieur autoserrant double et pièce fixe en bois ou autre matériau.


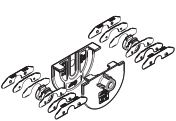
## HAWA-Puro 100-150, Garniture, sans rails

	no
HAWA-Puro 100, garniture pour 1 porte coulissante (ESG/VSG)	21141
HAWA-Puro 150, garniture pour 1 porte coulissante (ESG/VSG)	21111
Pour ensemble à 2 portes coulissantes, veuillez commander 2 garnitures.	

## Garnitures comprenant

	21141	21111	no
 chariot à 4 galets à roulement à billes plastifié	2		21190
 chariot à 6 galets à roulement à billes plastifié		2	21191
 cale de suspension pour la fixation du verre, jeu pour 1 porte	1	1	21193
 butée de rail, 1 paire	2	2	21319
 jeu de vis pour la fixation du profil en U, 3,5 x 9,5 mm, jeu de 25 pièces	1	1	21128
 clé à six pans creux, 3 mm, courte	1	1	10785

## Garnitures pour fixer le verre

	Epaisseur du verre	no
 garniture pour fixer le verre d'une porte coulissante, ESG	8 mm	21194
	10 mm	21195
	12 (12,7) mm	21196
 garniture pour fixer le verre d'une porte coulissante, VSG, incl. gabarit de perçage	8,0-8,4 mm	21481
	8,5-10,4 mm	21390
	10,5-13,0 mm	21197

## Possibilités de combinaisons

Possibilités de combinaisons flexibles avec des pièces fixes en bois ou verre d'un côté, ou dans des pièces fixes en bois utilisables des deux côtés comme poche de porte.



Pièce fixe en verre



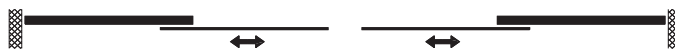
Pièce fixe en bois



Pièce fixe (poche) en bois



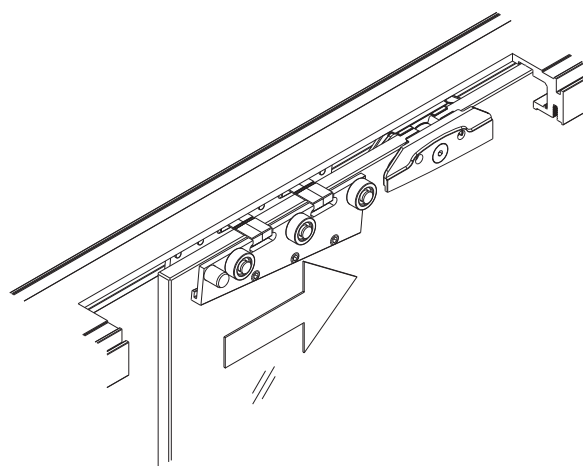
Deux pièces fixes et une porte coulissante



Deux pièces fixes et deux portes coulissantes

## Cale de suspension pour portes coulissantes en verre

La nouvelle suspension à cale brevetée définit de nouveaux standards en matière de rapidité et de facilité du montage et du réglage en hauteur des portes coulissantes en verre.



## Jeux de rails de roulement HAWA-Puro 100-150

Attention : - les distances entre les trous varient - de légères divergences de teintes sont possibles		mm	no
	jeu de rails de roulement, métal léger, anodisé couleur argent, percé, incl. U-profil et profil de recouvrement, anodisé couleur argent	2500	20864
		3500	20863
		6000	21123
	jeu de rails de roulement, métal léger, anodisé couleur argent, percé, incl. U-profil et profil de recouvrement, non anodisés	6000	20857
		2500	20867
	jeu de rails de roulement, métal léger, imitation inox, brossé, percé, incl. U-profil et profil de recouvrement, imitation inox	2500	20867
		3500	20866
		6000	20182

## Profil de raccordement au plafond

Attention : de légères divergences de teintes sont possibles		mm	no
	profil de raccordement au plafond, métal léger, anodisé couleur argent, pour rail de roulement	2500	21151
		3500	21149
		6000	21250
		sur mesure	21152
	profil de raccordement au plafond, métal léger, non anodisé, pour rail de roulement	6000	21037
		sur mesure	21127
	profil de raccordement au plafond, métal léger, imitation inox, brossé, pour rail de roulement	2500	21321
		3500	21320
		6000	21150
		sur mesure	21322

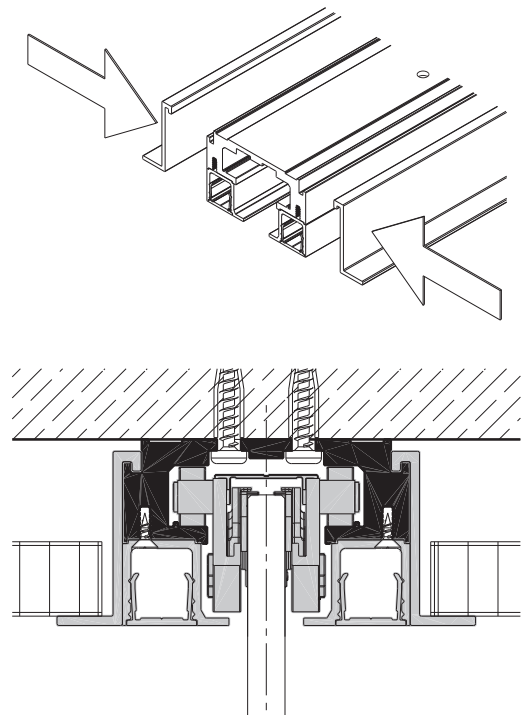
## Jeux de rails de roulement, comprenant

	mm	20864	20863	21123	20857	20866	20182	no	
	rail de roulement, percé, métal léger, anodisé couleur argent	2500	1					21142	
		3500	1					21143	
		6000		1	1				21110
	imitation inox, brossé	2500				1			21317
		3500					1		21316
		6000						1	21144
	U-profil pour réception de pièce fixe, percé, pour rail de roulement, métal léger, anodisé couleur argent	2500	2					21363	
		3500	2					21361	
		6000		2					21352
	non anodisé	6000			2				21354
		2500				2			21364
		3500					2		21362
	imitation inox, brossé	6000						2	21353
		profil de recouvrement pour U-profil pour réception de pièce fixe, métal léger, anodisé couleur argent	2500	2					20865
			3500	2					21230
6000			2				21229		
non anodisé	6000			2				20855	
	imitation inox, brossé	2500			2			21315	
		3500				2			21314
6000						2		21283	

## Intégration dans plafond suspendu

Les profils de raccordement au plafond adaptés au rail de roulement permettent la construction aisée de plafonds légers suspendus. Ils sont livrés séparément.

Charge maximale de 15 kg par mètre de profil de raccordement.

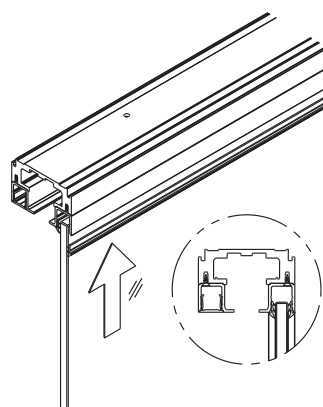
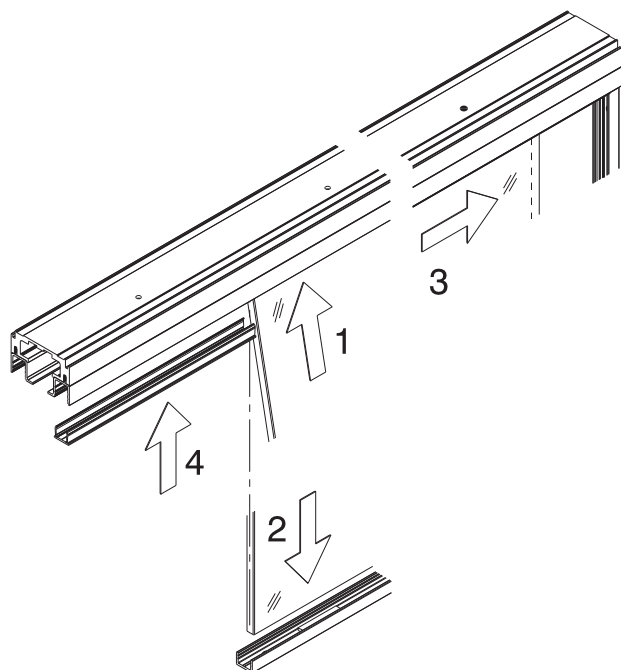


## Profils de rails de roulement sur mesure

Attention : - les distances entre les trous varient - de légères divergences de teintes sont possibles			no
	rail de roulement, métal léger, percé, sur mesure	anodisé couleur argent	21145
		imitation inox	21318
	U-profil pour réception de pièce fixe, percé, pour rail de roulement, métal léger, sur mesure	anodisé couleur argent	21365
		non anodisé	21367
		imitation inox	21366
	profil de recouvrement pour U-profil pour réception de pièce fixe, métal léger, sur mesure	anodisé couleur argent	19548
		non anodisé	20856
		imitation inox	21284

Sous réserve de modifications techniques.

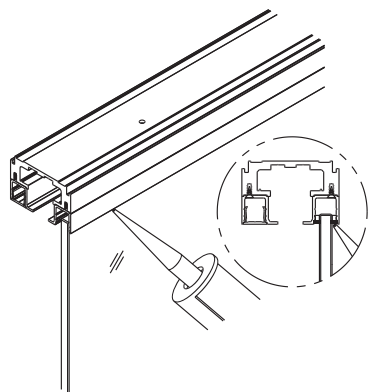
## Encastrement du vitrage fixe



Vitrage posé à sec avec le profil en caoutchouc Hawa.

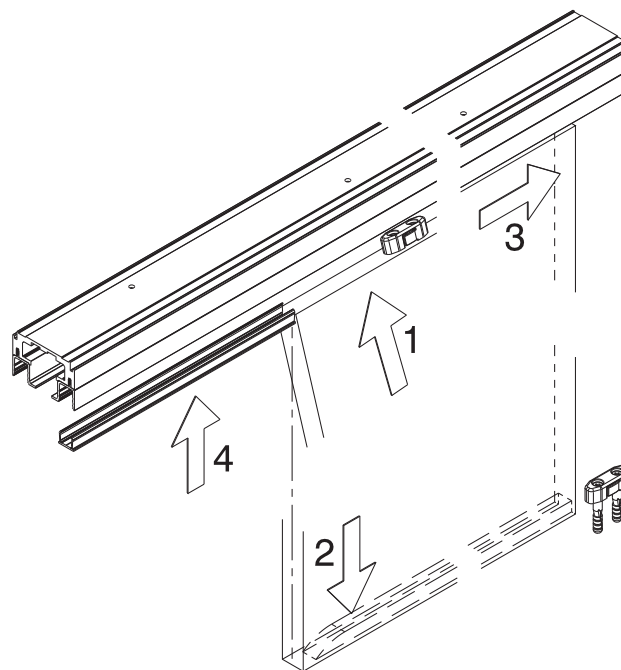
Attention :

Le profil en caoutchouc est posé des deux côtés, il faut donc doubler la quantité à commander.



Vitrage réalisé par le client avec du silicone.

## Encastrement de la pièce fixe en bois

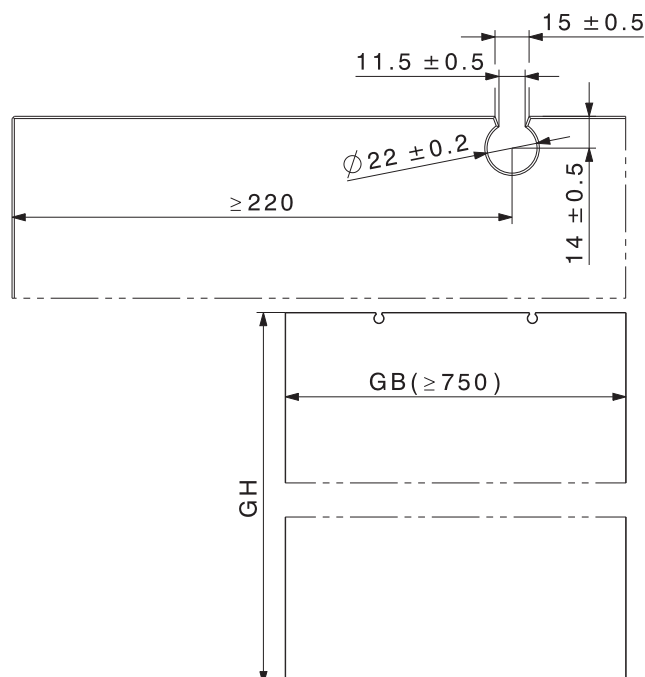


### Entailles du verre nécessaires

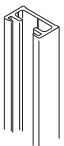

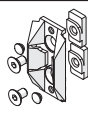
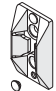
Il est possible d'utiliser aussi bien du verre de sécurité trempé ESG que du verre de sécurité feuilleté VSG en ESG.

- épaisseur de verre porte coulissante verre de sécurité trempé ESG : 8/10/12/12,7 mm, tolérance sur l'épaisseur  $\pm 0,3$  mm
- épaisseur de verre porte coulissante verre de sécurité feuilleté VSG en ESG :  
 $2 \times 4 \pm 0,2$  mm  $\rightarrow$  épaisseur de film 0,38 / 0,76 / 1,52 mm  
 $2 \times 5 \pm 0,2$  mm  $\rightarrow$  épaisseur de film 0,38 / 0,76 / 1,52 mm  
 $2 \times 6 \pm 0,2$  mm  $\rightarrow$  épaisseur de film 0,38 / 0,76 mm
- ensemble des chants de verre bordés, 1 mm max. dans la découpe de verre
- VSG avec un décalage de 2 mm maximum autorisé dans la découpe de verre
- épaisseur de verre vitrage fixe ESG/VSG : 8-12 mm (jusqu'à 13 mm avec silicone)

Pour le calcul détaillé et la commande de verres, veuillez utiliser l'instruction de montage no 21133.

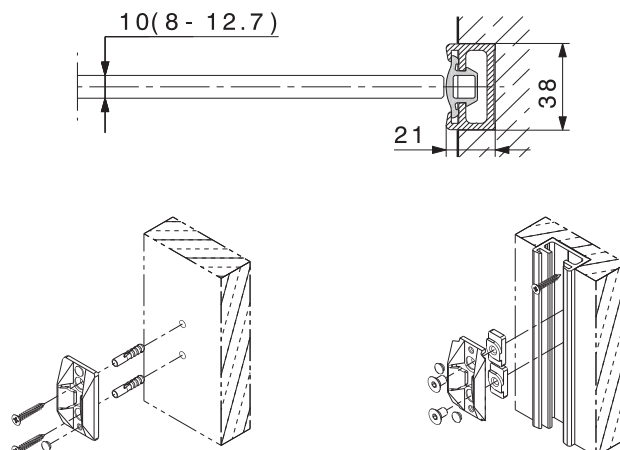


## Raccordement au mur

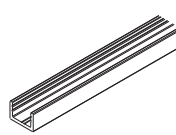
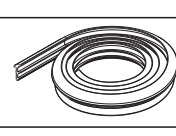
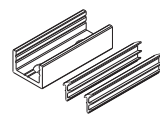
Attention : de légères divergences de teintes sont possibles.			mm	no
	profil mural, métal léger, non percé	anodisé couleur argent	2500	17020
			3500	17021
		imitation inox, brossé	2500	20119
			3500	20120
	profil jointif, noir, pour profil mural	rouleau de 2500		16452
		rouleau de 3500		16453
	garniture centrante, noire, pour portes coulissantes en verre plein, pour profil mural			18663
	garniture centrante, gris, pour portes coulissantes en verre plein			18619

## Raccordement au mur

Raccordement optimal au mur pour portes coulissantes en verre plein avec chant de verre non protégé.

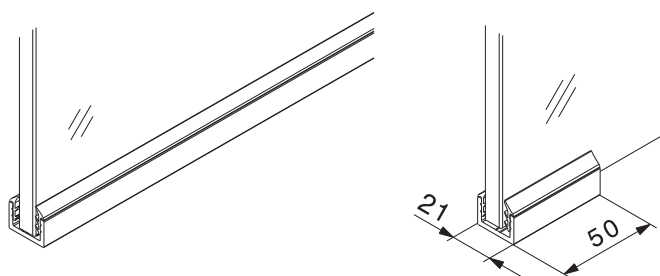


## Profil au sol / mural et profil en caoutchouc pour glace fixe

Attention : - les distances entre les trous varient - de légères divergences de teintes sont possibles			mm	no	
	profil au sol / mural pour glace fixe, métal léger, anodisé couleur argent, percé	4000		19549	
		6000		19561	
		sur mesure		20067	
		4000		21285	
	profil au sol / mural pour glace fixe, métal léger, imitation inox, brossé, percé	6000		21286	
		sur mesure		21287	
		rouleau de 10 m	profil en caoutchouc, noir, pour glace fixe 8-9.9 mm		23135
			profil en caoutchouc, noir, pour glace fixe 10-12mm		19846
	élément porte-glace de sol / de mur, 50 mm, métal léger, anod. coul. argent, percé, avec profil en caoutchouc pour verre 8-9,9 mm			23137	
		élément porte-glace de sol / de mur, 50 mm, métal léger, anod. coul. argent, percé, avec profil en caoutchouc pour verre 10-12 mm		20274	
			élément porte-glace de sol / de mur, 50 mm, métal léger, imita. inox, percé, avec profil en caoutchouc pour verre 8-9,9 mm		23138
				élément porte-glace de sol / de mur, 50 mm, métal léger, imita. inox, percé, avec profil en caoutchouc pour verre 10-12 mm	

## Profil au sol / mural et profil en caoutchouc pour glace fixe

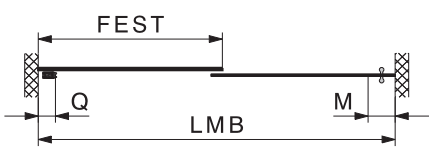
Le profil de réception, rapporté ou intégré à fleur dans le sol, assure la stabilité du glace fixe. L'élément porte-glace, qui mesure seulement 50 mm de longueur et peut être utilisé à la place du profil au sol / mural d'un seul tenant en cas de faible sollicitation, apporte un plus esthétique.



## Longueur standard à la commande pour profil au sol

Pour les installations simples, la longueur standard à la commande du profil au sol destiné au glace fixe peut être calculée comme suit :

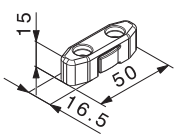
## Longueur standard à la commande pour profil au sol

Installation	longueur commandée (y compr. marge de coupe)
	$\frac{LMB - M + Q + 30}{2}$
LMB = largeur utile M = Poignée de porte (distance de sécurité incl.) Q = arrête-porte du bas (80 mm) Fest = longueur du profil au sol	

Voir instruction de montage no 21133 pour autres formules de calcul.  
(→ [www.hawa.ch](http://www.hawa.ch) → HAWA-Productfinder)

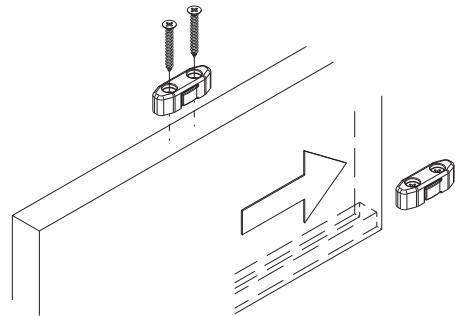
Sous réserve de modifications techniques.

## Ensemble de fixation pour pièce fixe en bois

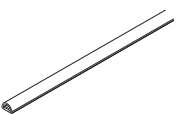
		no
	ensemble de fixation pour pièce fixe en bois, matière plastique noire, jeu de 4 pièces	21346

## Jeu de fixation pour pièce fixe en bois

Le jeu de fixation est nécessaire pour fixer les pièces fixes en bois ou autres matériaux. Ces éléments de fixation sont vissés sur le bord supérieur de la pièce fixe et sur le sol.

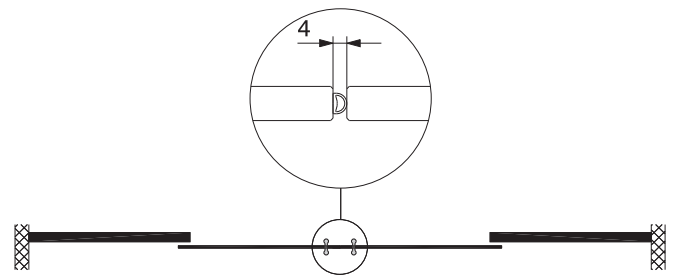


## Profil en caoutchouc pour protection du chant de verre

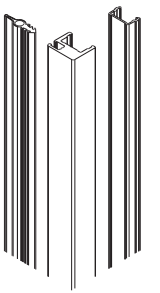
		rouleau de	no
	profil en caoutchouc, autocollant, noir, pour épaisseurs de verre 8/10 mm, distance de verre 4 mm	5 m	19442
		10 m	19443
		50 m	19444
	profil en caoutchouc, autocollant, translucide, pour épaisseurs de verre 8/10 mm, distance de verre 4 mm	5 m	19445
		10 m	19446
		50 m	19447

## Profil en caoutchouc pour protection du chant de verre

Le profil autocollant en caoutchouc, monté sur le chant du verre, réduit au minimum les courants d'air et protège les chants du verre lorsque les portes coulissantes tout en verre entrent en contact entre elles.

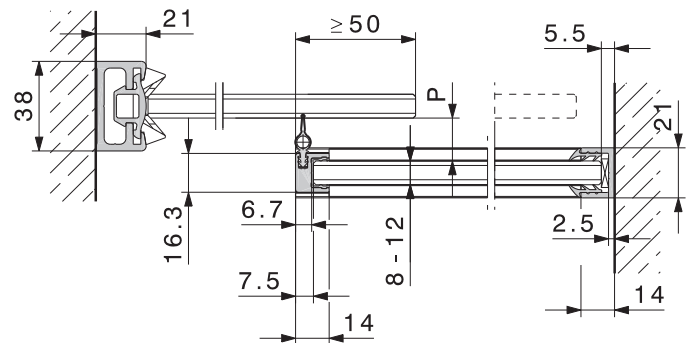


## Joint d'étanchéité profilé vertical

Attention : de légères divergences de teintes sont possibles.			mm	no
	joint vertical 13/18, métal léger, pour portes coulissantes en verre plein, jeu pour distance de verre 13-18,5 mm	anodisé couleur argent	2500	20283
			3500	20284
		imitation inox, brossé	2500	21290
			3500	21291
	joint vertical 18/20, métal léger, pour portes coulissantes en verre plein, jeu pour distance de verre 18-20,5 mm	anodisé couleur argent	2500	21246
			3500	21247
	imitation inox, brossé	2500	21335	
		3500	21336	

## Joint d'étanchéité profilé vertical

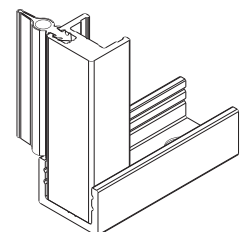
Le joint d'étanchéité profilé vertical agit contre les courants d'air. Le mince profil en aluminium est collé avec du silicone sur le chant des éléments en verre de 80, 10 ou 12 mm d'épaisseur. Le joint en caoutchouc intégré au profil est constitué de deux composants et présente trois avantages : il glisse pratiquement sans le moindre bruit, engendre une résistance extrêmement réduite et, par rapport aux joints brosses conventionnels à brosse, conserve son aspect parfait même au bout de plusieurs années.



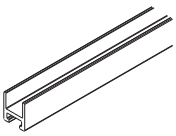
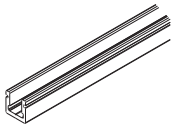
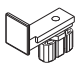
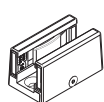
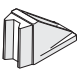
## Distance de verre "P" pour joints d'étanchéité profilés verticaux

système	épaisseur de verre, porte coulissante	joint vertical	distance de verre "P"
HAWA-Puro 100-150	11-13 mm	13/18	13-18,5 mm
	8-10 mm	18/20	18-20,5 mm

Le joint d'étanchéité profilé vertical est intégré dans le profil au sol / mural destiné aux vitrages fixes.

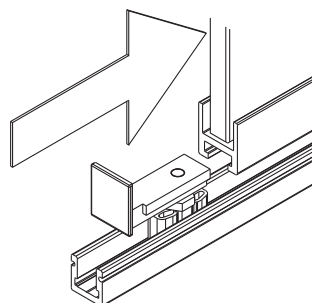


## Guides inférieurs / arrête-porte du bas

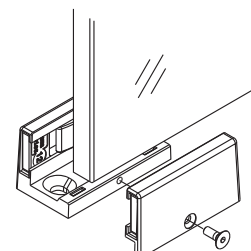
Attention : de légères divergences de teintes sont possibles.			mm	no
	profil de réception de verre, pour guide inférieur, métal léger, épaisseurs de verre 8-13 mm	anodisé couleur argent	6000	21402
			sur mesure	21404
		imitation inox, brossé	6000	21405
			sur mesure	21403
	rail de guidage, métal léger, percé, 16x16x3 mm	anodisé couleur argent	3500	18864
			6000	18216
			sur mesure	18477
	guide inférieur autoserrant, métal léger, pour profil de réception de verre	anodisé couleur argent		21406
		imitation inox, brossé		21159
	guide inférieur autoserrant double, avec éléments à coulisse autocollants pour verres satinés, épaisseur de verre 8-13 mm	chromé mat		21029
		imitation inox		20858
	arrête-porte du bas avec garniture centrante	chromé mat		20773
		imitation inox		21473

## Variantes de guides inférieurs

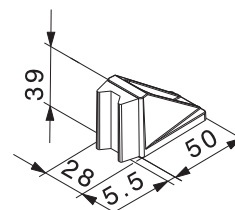
Les portes coulissantes peuvent être guidées à l'aide d'un guide inférieur autoserrant double. Pour les portes de largeur supérieure à env. 1500 mm, nous recommandons le profil de guidage d'un seul tenant pour garantir une stabilité optimale et un grand confort de coulissement. Par ailleurs, les portes coulissantes doivent être stoppées à la fois en haut et en bas. L'arrête-porte du bas assure cette fonction sans bruit et sans abîmer les ferrures.



Guide inférieur autoserrant, guidé sur toute la longueur



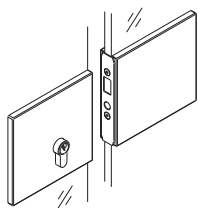
Guide inférieur autoserrant, double



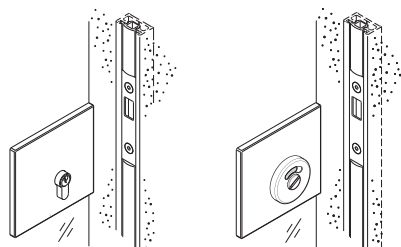
Arrête-porte du bas avec garniture centrante

## Sécurité accrue

La serrure HAWA-Toplock pour portes tout-verre coulissantes est la solution idéale et elle convainc autant par son esthétique que par sa technique de sécurité. Détails : → HAWA-Toplock.



HAWA-Toplock avec gâche.

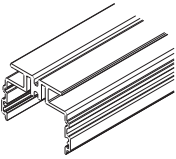
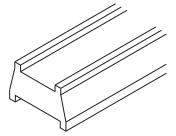
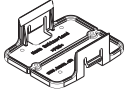
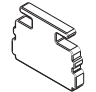


HAWA-Toplock avec profil mural et profil jointif noir 16452/16453.

## HAWA-Adapto 100-150/P pour HAWA-Puro 100-150

	mm	no
HAWA-Adapto 100-150/P, profil à bétonner jeu pour HAWA-Puro 100-150	2500	21446
	3500	21447
	6000	21448






### Garnitures comprenant

	mm	21446	21447	21448	no
 HAWA-Adapto 100-150/P profil à bétonner, métal léger	2500	1			21157
	3500		1		21156
	6000			1	21154
 HAWA-Adapto 100-150/P pièce intercalaire en polystyrène	1000	2	3	6	21399
	500	1	1		21400
 HAWA-Adapto 100-150/P clips de montage, plastique noir		4	5	7	21350
 HAWA-Adapto 100-150/P caches, plastique gris		2	2	2	21343

### Jeux de montage pour HAWA-Adapto 100-150/P

	mm	no
jeu de montage pour HAWA-Adapto 100-150/P	moins de 2500	21323
	2501 à 3500	21324
	3501 à 6000	21325

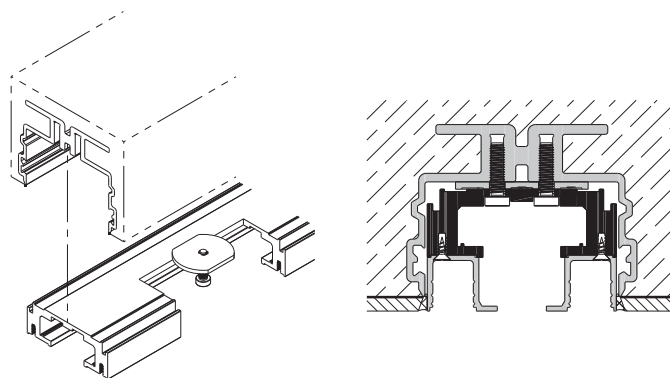
### Garnitures comprenant

	mm	21323	21324	21325	no
 HAWA-Adapto 100-150/P plaque de distance, plastique	1	4	4	5	19398
 HAWA-Adapto 100-150/P plaque de distance, plastique	2	4	4	5	19399
 HAWA-Adapto 100-150/P plaque de distance, plastique	3	4	4	5	19400
 HAWA-Adapto 100-150/P plaque de distance, plastique	5	4	4	5	19401
 vis spéciales à tête cylindrique, 6 x 22 mm, jeu de 10 pièces		1	2	3	20215

## Encastrement aisé des rails de roulement

### HAWA-Puro 100-150

Le profil HAWA-Adapto 100-150/P possède deux canaux de vissage. Cela permet de fixer par en dessous les rails de roulement HAWA-Puro à l'aide de vis de réglage spéciales (vis à tête cylindrique). En insérant de petites plaques d'espacement aux extrémités des rails, plus une au milieu pour une longueur supérieure à 3,5 m, il est possible de compenser, avec une grande facilité et une grande rapidité, les variations de cotes de la structure.



## Éléments à prendre en compte lors de la planification

Le profil HAWA-Adapto 100-150/P doit être monté précisément sur le coffrage.

Pour la planification et l'exécution, veuillez utiliser l'instruction de montage no 21119. (→ [www.hawa.ch](http://www.hawa.ch) → HAWA-Productfinder)

## A préciser à la commande

- type et nombre de garnitures
- type et nombre de garniture pour fixer le verre
- type et nombre de jeux de rails de roulement
- type et nombre de guides inférieurs

## A préciser à la commande (options)

- type et nombre de garnitures HAWA-Adapto 100-150/P
- type et nombre de jeux de montage HAWA-Adapto 100-150/P
- type et nombre de profils de raccords au plafond
- type et nombre de rails de guidage
- type et longueur des profils en caoutchouc pour la protection du chant de verre
- type et nombre raccords au mur

## A préciser à la commande des pièces fixes (options)

- type et nombre de profils au sol / muraux pour glace fixe
- type et nombre de profils en caoutchouc pour glace fixe
- type et nombre de joints d'étanchéité verticaux
- nombre de jeu de fixation pour pièces fixes en bois

## Planification/exécution

Pour la planification et l'exécution, veuillez utiliser l'instruction de montage no 21133. (→ [www.hawa.ch](http://www.hawa.ch) → HAWA-Productfinder)