

Beschlagsystem für Ganzglasschiebetüren mit verdeckter Aufhängung

# HAWA-Puro 100–150



Glänzende Aussichten für transparente Raumgestaltung  
mit dem einzigartigen voll integrierbaren Schiebebeschlag

# HAWA-Puro 100–150

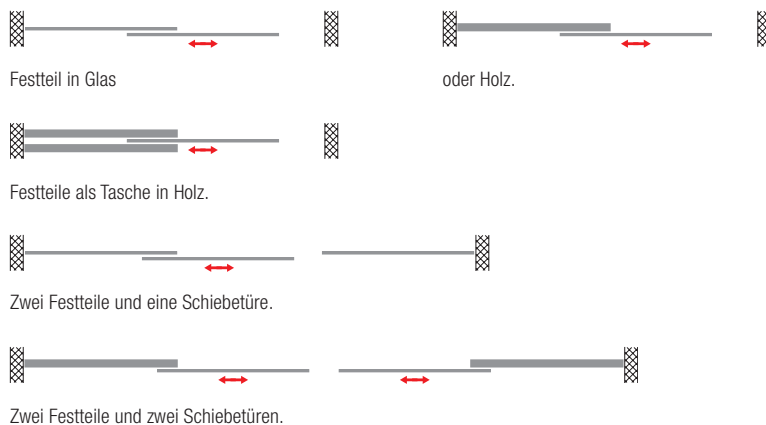


Möchten Sie Räume mit Glas unterteilen und gestalten? Dann dürfen Sie sich jetzt auf ein Beschlagsystem freuen, das der Eleganz und Transparenz dieses attraktiven Materials vollauf gerecht wird: den neuen HAWA-Puro 100–150. Denn seine Laufschienen lassen sich sowohl in Beton- als auch in abgehängten Decken vollständig integrieren. Im Zusammenspiel mit der verdeckten Aufhängung entspricht er so dem gestalterischen Ideal des unsichtbaren Beschlags. Und bei aufgesetzter Montage der Laufschiene wird er sogar zum attraktiven Blickfang. Was ihn so oder so zu einer exzellenten Wahl für Einsätze in allen repräsentativen öffentlichen wie privaten Räumen macht.

## Zum Produkt

Faszinierende Ästhetik, hoher Schiebekomfort, beispielhafte Montagefreundlichkeit: Es gibt viele Gründe, weshalb Schiebelösungen mit HAWA-Puro eine pure Freude sind. So bewegen Sie dank der hochwertigen Kugellagertechnik seiner Laufwerke bis zu 150 kg schwere Türen sanft und leise durch die eloxierten Laufschienen. Und bei der Montage profitieren Sie von Vorteilen wie den abnehmbaren Zusatzprofilen für einfachste Verblendung und Integration von Festverglasungen, der punktuellen, spielfreien Bodenführung, der zentrischen Glasaufhängung sowie der neuen, zum Patent angemeldeten Keilaufhängung. Kein Wunder also, dass der HAWA-Puro 100–150 nicht nur bei Design-Puristen hohes Ansehen genießt.

Noch ein HAWA-Puro Vorteil: Flexible Kombinationsmöglichkeiten mit einseitigen Holz- und/oder Glas-Festteilen oder beidseitig als Schiebetürtaschen.



## Technische Vorgaben

Türgewicht bis	100, 150 kg
Glasdicke Schiebetüre	
ESG	8/10/12/12,7 mm
VSG	8–13 mm
Glasdicke Festverglasung	
ESG/VSG	8–12 mm
Laufwerke	
HAWA-Puro 100	4-rollig
HAWA-Puro 150	6-rollig

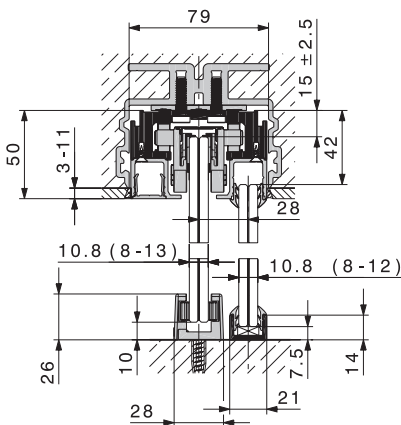
## Auf einen Blick

- Puristische Design-Lösung dank vollständig in der Laufschiene integrierter Technik.
- Deckenbündige Laufschiene farblos eloxiert oder mit Edelstahl-Effekt, voll integriert in Beton- und abgehängten Leichtbaudecken oder aufgesetzt montiert.
- Hohe Betriebssicherheit durch formschlüssige, absolut stabile Verbindung von Beschlag und Glas.
- Neue, zum Patent angemeldete Keilaufhängung für schnelle Höheneinstellung und problemlose Montage.
- Die durchgehende Bodenführungsschiene in der Kombination mit dem Glas-Aufnahmeprofil ermöglicht eine stabile Zweipunktführung bei Türbreiten ab 1500 mm.
- Zweiteilige punktuelle und spielfreie Bodenführung vereinfacht das Einhängen der Türe und verhindert Klappern durch Luftbewegungen.
- Hochwertige Kugellagertechnik für beste Laufeigenschaften und lange Lebensdauer.
- Die abnehmbaren Zusatzprofile ermöglichen jederzeit den Zugang zur Glasaufhängung sowie die Integration von Festteilen.
- Mit Einscheiben- wie mit Verbund-sicherheitsglas verwendbar, dadurch flexible Gestaltungs- und Einsatzmöglichkeiten.
- Praktische Zubehörteile: Anschlusswinkel für abgehängte Decken, Dichtungen gegen Zugluft sowie zum Kantenschutz.



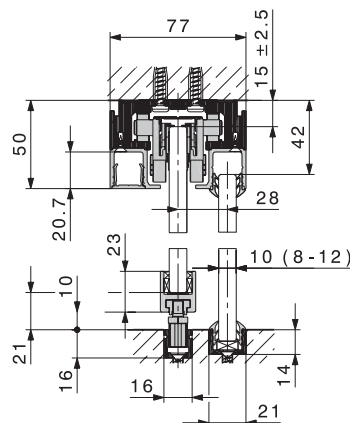
Erhöhte Sicherheit sowie vielseitige Gestaltungsmöglichkeiten dank Verbundsicherheitsglas (VSG).

## Integration in Betondecke



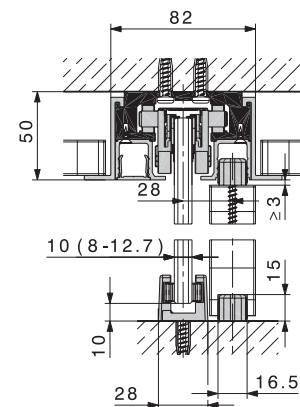
Zweiteilige spielfreie Bodenführung und Festverglasung in durchgehendem, aufgesetztem Bodenprofil.

## Aufgesetzte Laufschiene montage



Glas-Aufnahmeprofil mit spielfreier Bodenführung durchgehend geführt und Festverglasung in eingelassenem Bodenprofil.

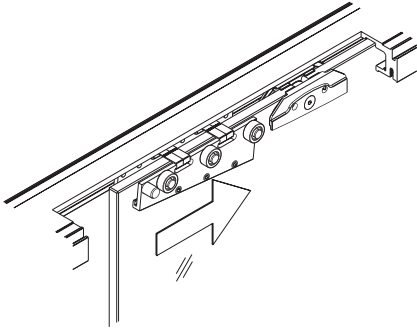
## Integration in abgehängte Decke mit Deckenanschlussprofilen



Zweiteilige spielfreie Bodenführung und Festteil aus Holz oder anderen Materialien.

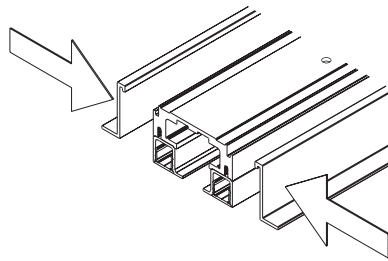


### Keilaufhängung für Glasschiebetüren



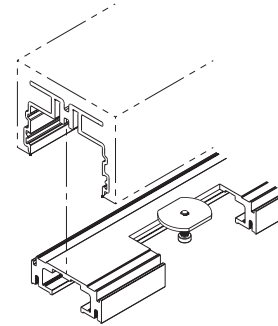
Zum Patent angemeldet: Die Keilaufhängung, die neue Massstäbe für schnelle Montage und einfache Höheneinstellung bei Glasschiebetüren setzt.

### Anschlussprofil für abgehängte Decke



Für die einfache Konstruktion von abgehängten Leichtbaudecken: das zur Laufschiene passende Deckenanschlussprofil, das pro Meter bis 15 kg trägt.

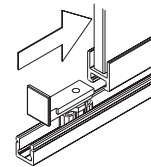
### HAWA-Adapto 100–150/P lässt Laufschiene in der Decke verschwinden



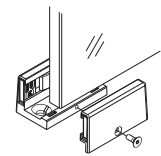
Integration der Laufschiene in der Betondecke: Das HAWA-Adapto 100–150/P Einbetoniersystem lässt sich einfach und rationell im Rohbau integrieren und ermöglicht den deckenbündigen Einbau der Laufschiene.



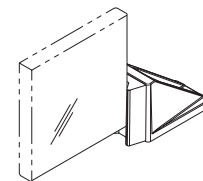
### Bodenführungsvariante



Spielfreie Bodenführung, durchgehend geführt.



Spielfreie Bodenführung, 2-teilig.

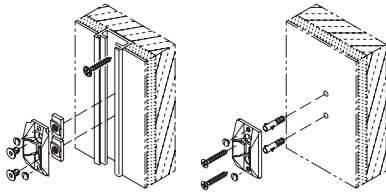
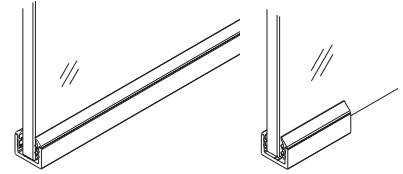


Komfortables, spielfreies und stabiles Schieben: mit der zweiteiligen Bodenführung oder durchgehendem Führungsprofil (empfohlen ab ca. 1500 mm Türbreite). Und einem Stopper, der die Schiebetüren oben und unten gleichzeitig leise und schonend abstoppt

## Die perfekte Abrundung: Accessoires und Ergänzungsteile

### Boden-/Wandprofil zu Festverglasung

Festverglasungen elegant stabilisieren: mit dem aufgesetzten oder bündig eingelassenen Aufnahmeprofil. Oder bei geringer Belastung sogar mit dem nur 50 mm langen Glashalteteil.



Glaszentrierteil schwarz im Wandprofil integriert.

Oder grau zum Aufschrauben.

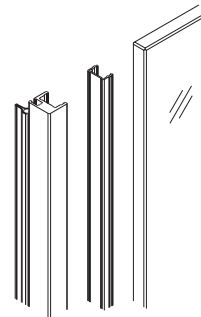
### Wandprofil mit Zentrierteil

Einfach montiert, rasch positioniert: Dieses Profil mit integriertem Anschlaggummi ermöglicht den optimalen Wandanschluss für Schiebetüren mit ungeschützter Glaskante.



### Vertikales Dichtungsprofil

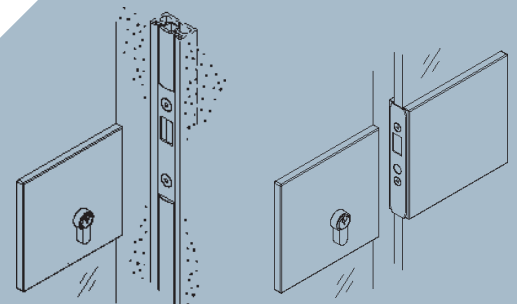
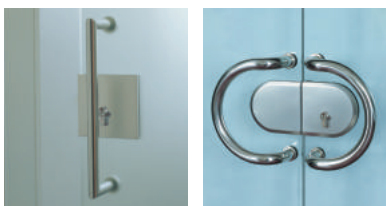
Geräuschlos, zugluftdicht und jahrelang ohne sichtbare Abnutzungsspuren: das schlanke Aluminiumprofil, das perfekt zu Festverglasungen passt.



Optionales Aluprofil mit Gummidichtung gegen Zugluft.

### HAWA-Toplock, das Topschloss

Auch ästhetisch ein sicherer Wert: das Sicherheitsschloss, das sich mit raffinierten Kunststoff-Abdeckungen verchromt, matt, Messing, Edelstahl oder roh zum Lackieren überall harmonisch einfügt.



Wandanschluss mit integrierter Schliessplatte.

Mit Gegenkasten bei zweitürigen Anlagen.

Verkauf durch den Fachhandel

**Weitere Informationen:**

Hawa AG  
CH- 8932 Mettmenstetten  
Schweiz  
Tel. +41 44 767 91 91  
Fax +41 44 767 91 78  
[www.hawa.ch](http://www.hawa.ch)

