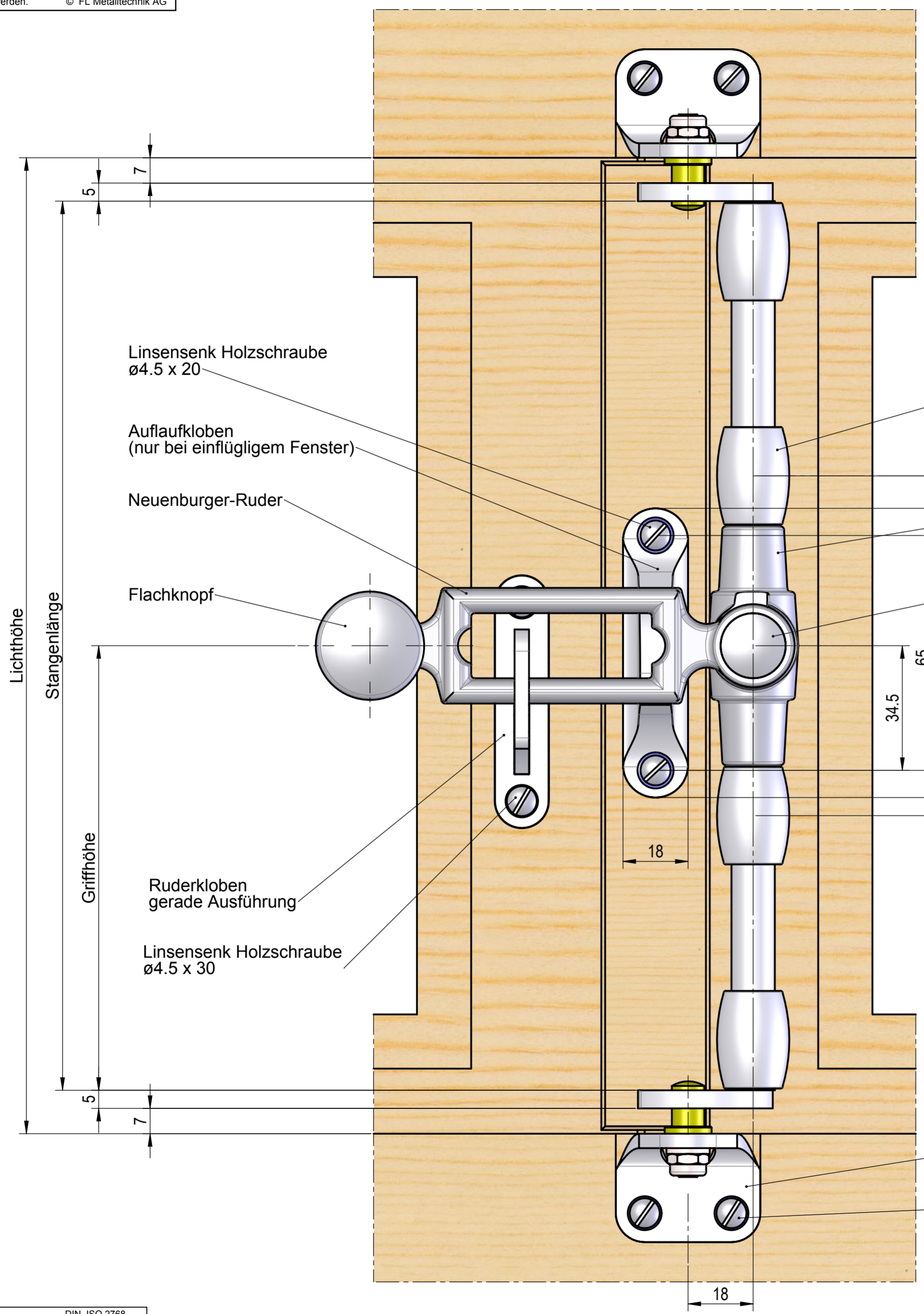


Für diese Zeichnung behalten wir uns alle Rechte, auch für den Fall der Patenterteilung und der Eintragung eines anderen gewerblichen Schutzrechtes, vor. Missbräuchliche Verwendung, wie insbesondere Vervielfältigung und Weitergabe an Dritte ist nicht gestattet, sie kann zivil- und strafrechtlich geahndet werden. © FL Metalltechnik AG



Linsensenk Holzschraube
ø4.5 x 20

Auflaufkloben
(nur bei einflügligem Fenster)

Neuenburger-Ruder

Flachknopf

Ruderkloben
gerade Ausführung

Linsensenk Holzschraube
ø4.5 x 30

Empfehlung Anzahl
Führungsschlaufen

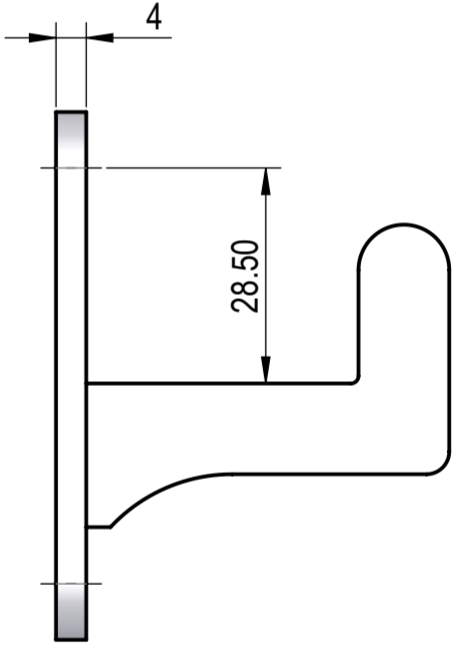
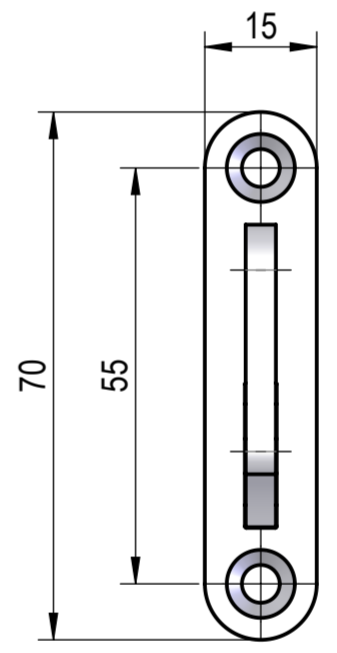
bis 999 mm untere / obere Stangenlänge: 2 Führungsschlaufen
ab 1000 mm untere / obere Stangenlänge: 3 Führungsschlaufen

Ruderschlaufe

Ruderkopfniete (Ruder Guss)
Ruderdeckeli (Ruder Messing)

Endkloben nach Wahl
(siehe Katalog)

Linsensenk Holzschraube
ø4.5 x 30



Gezeichnet: Ausführung Band rechts

CAD-System: SolidWorks

Allgemeintoleranz		DIN ISO 2768					
Genauigkeitsgrad	Abmaße in mm für Nennbereich in mm	über 3		über 6		über 120	
		bis 3	bis 6	bis 30	bis 120	bis 400	bis 1000
m (mittel)		±0,1	±0,1	±0,2	±0,3	±0,5	±0,8

Aenderungen					
Beschreibung		Massstab	Ersteller	14.01.2015	HeS
Espagnolette, auswärtsöffnend, 2-flüglig Montageplan Typ A			Geändert	10.04.2018	cb
			Format	Anz. Blatt	Blatt Nr.
		A2	1	1	
Zeichnungs Nr.		Rev.			
2-De		a			
FL Metalltechnik AG Baugruppen • Stanztechnik • Beschläge		www.flmetall.ch			