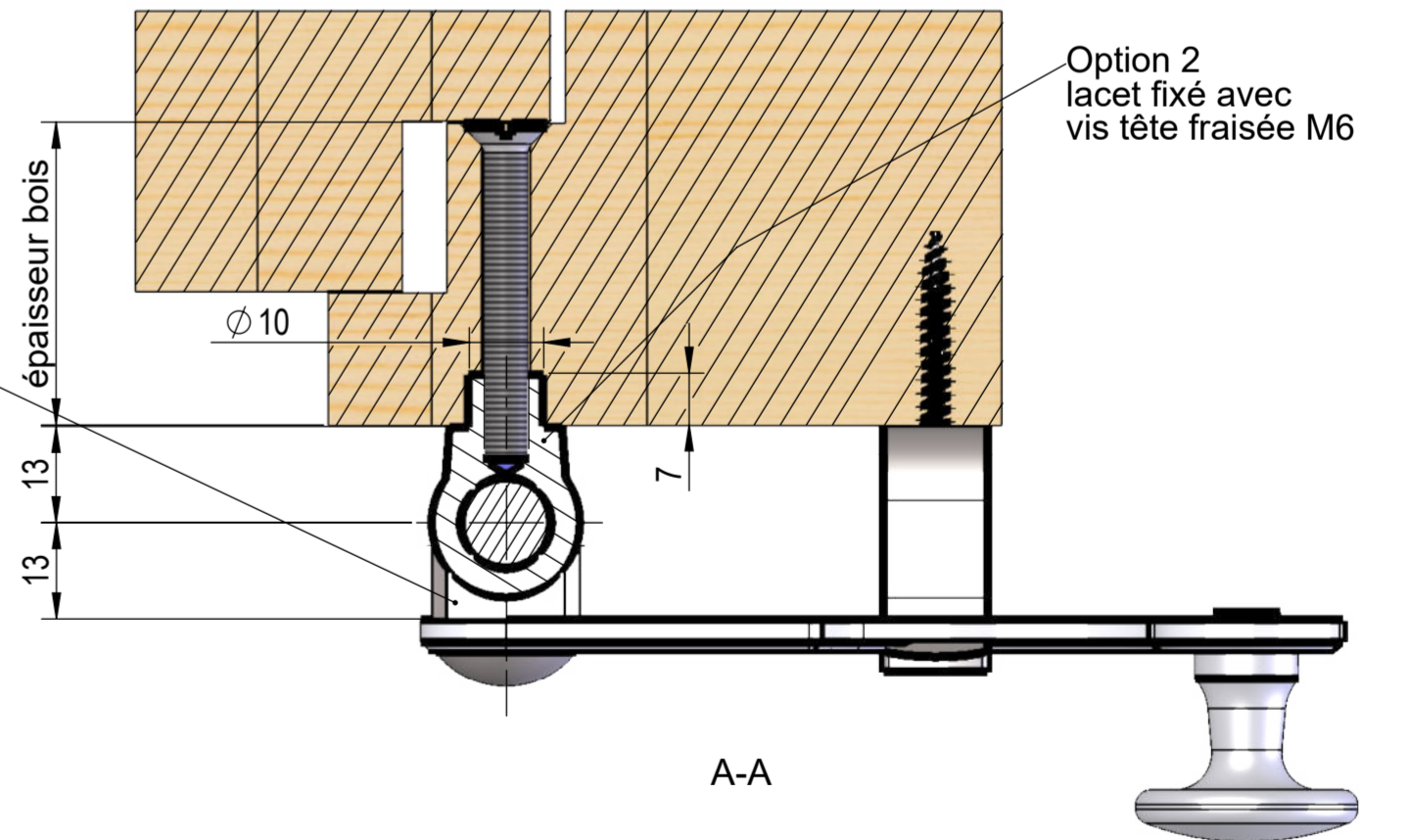
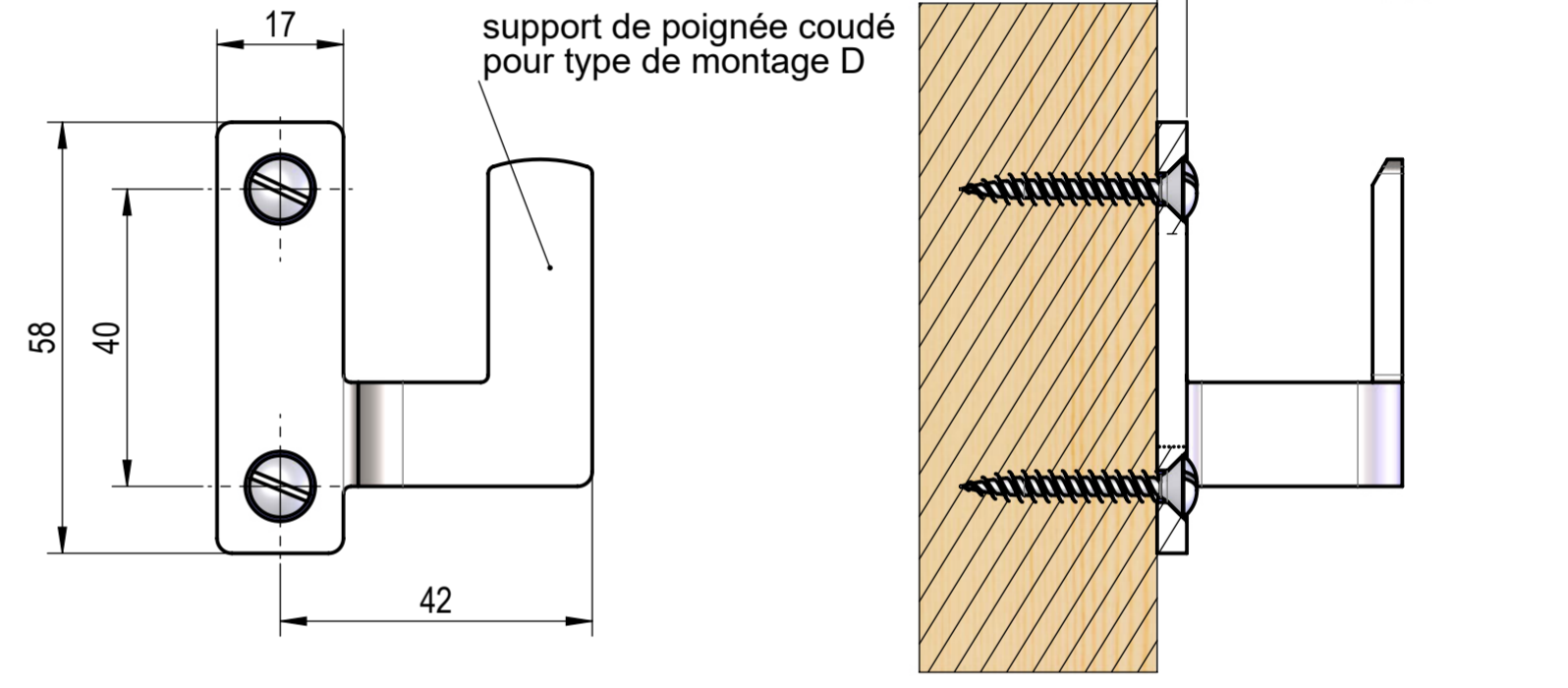
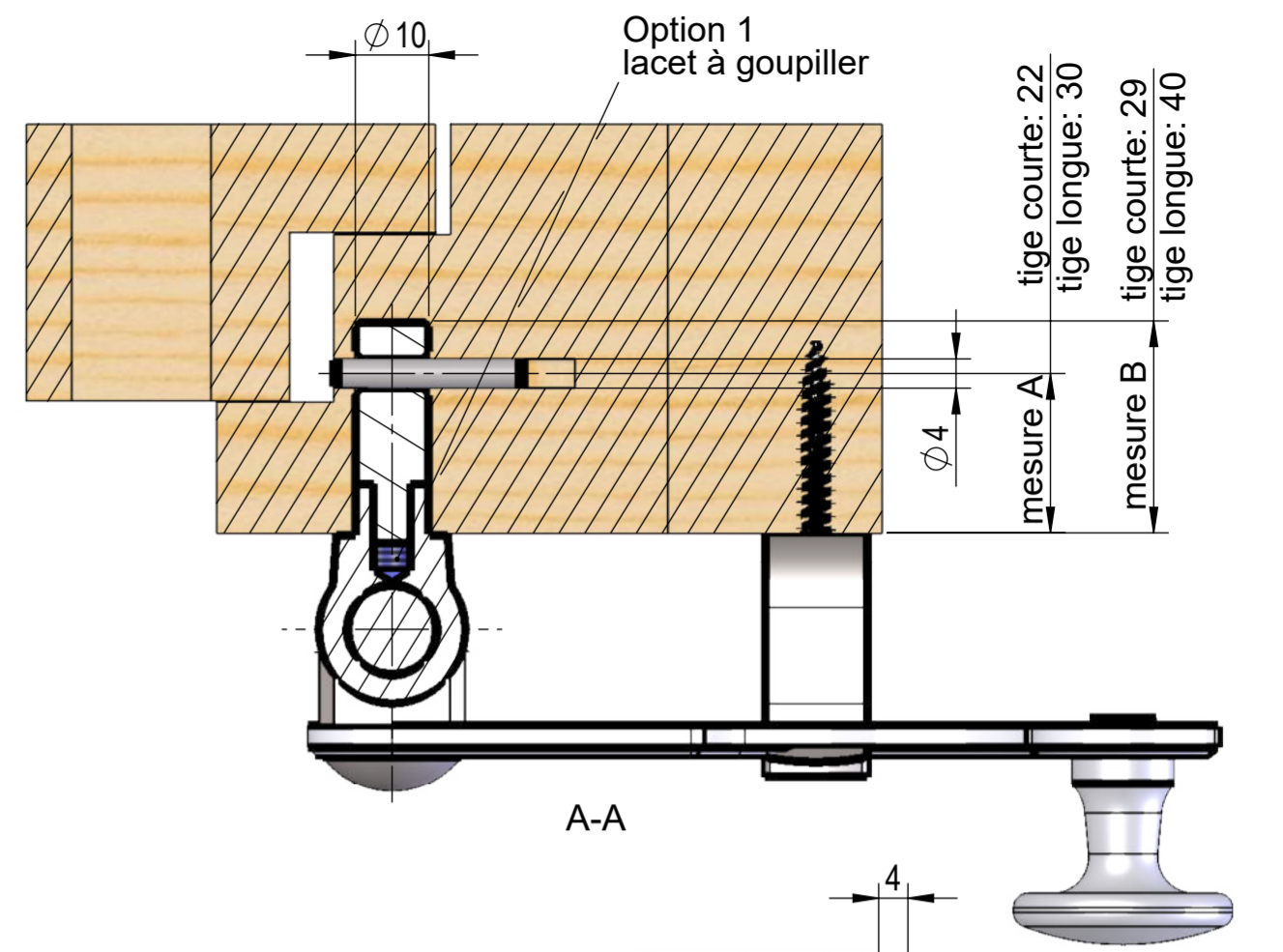
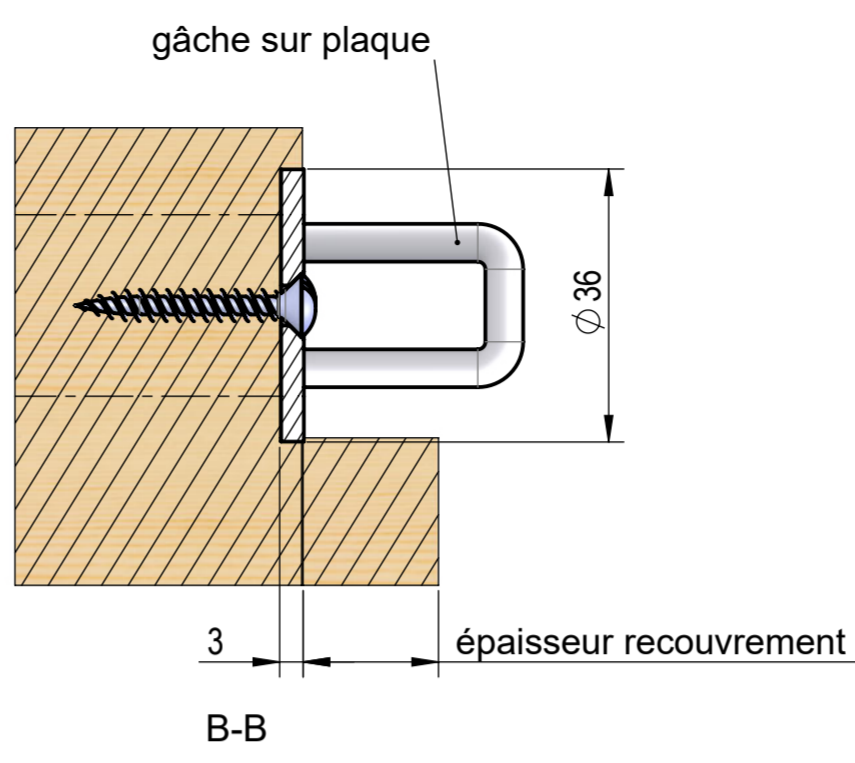
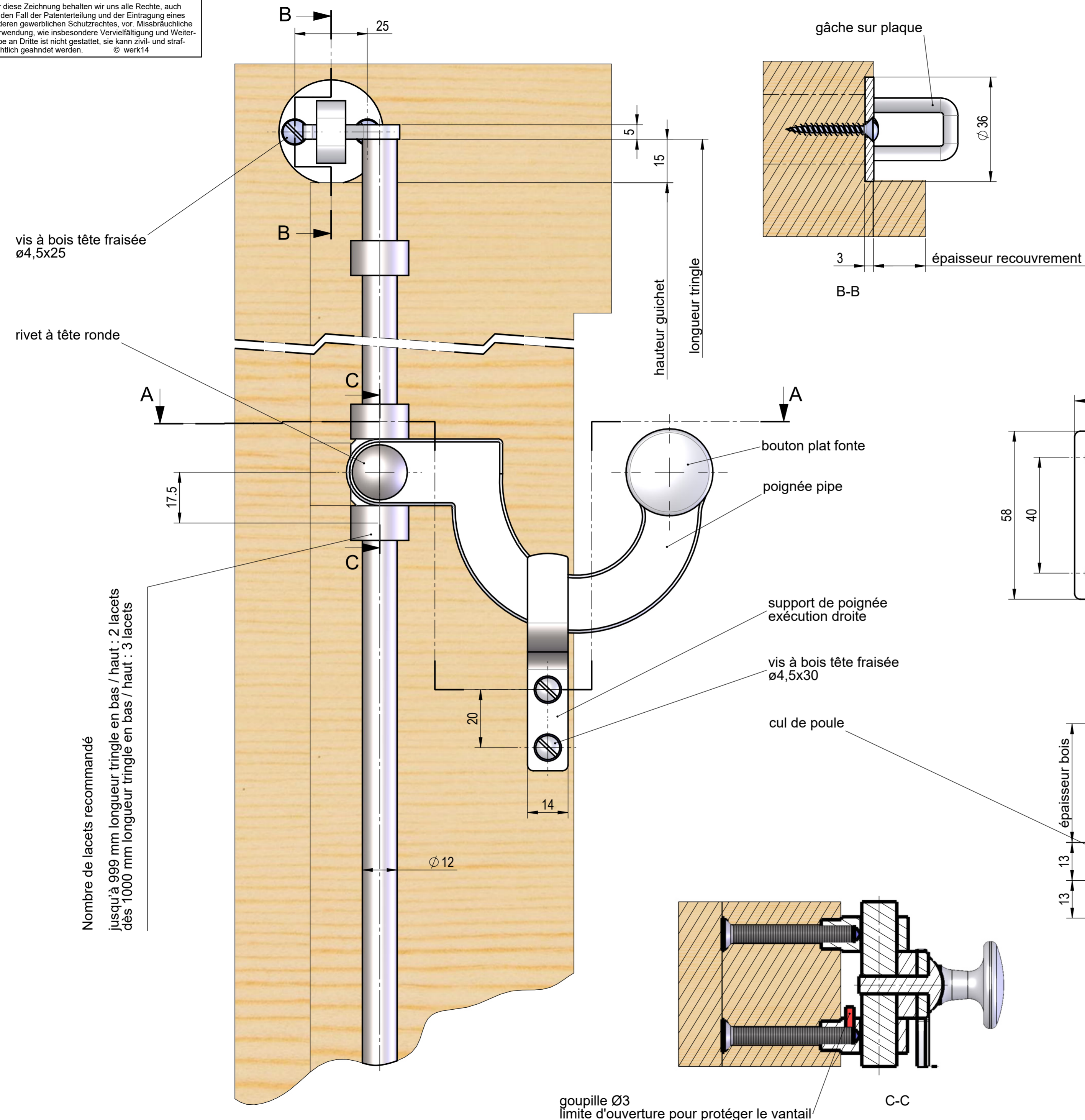


Für diese Zeichnung behalten wir uns alle Rechte, auch für den Fall der Patenterteilung und der Eintragung eines anderen gewerblichen Schutzrechtes, vor. Missbräuchliche Verwendung, wie insbesondere Vervielfältigung und Weitergabe an Dritte ist nicht gestattet, sie kann zivil- und strafrechtlich geahndet werden. © werk14



Nombre de lacets recommandé
jusqu'à 999 mm longueur tringle en bas / haut : 2 lacets
des 1000 mm longueur tringle en bas / haut : 3 lacets

CAD-System: SolidWorks

Aenderungen					
Pfeifenruder mit neuer Abrundung und Sicherungsstift					
Beschreibung		Masstab	Ersteller	14.03.2012	HeS
Espagnolette pour des maisons classées		%	Geändert	4.8.2021	mz
Plan de montage type A, D			Format	Anz. Blatt	Blatt Nr.
			A2	1	1
Zeichnungs Nr.			Rev.		
2-2594-16			E		
werk14			www.werk14.ch		