
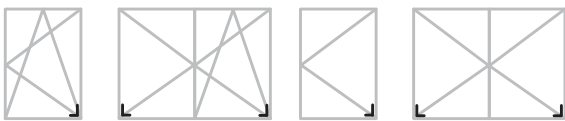


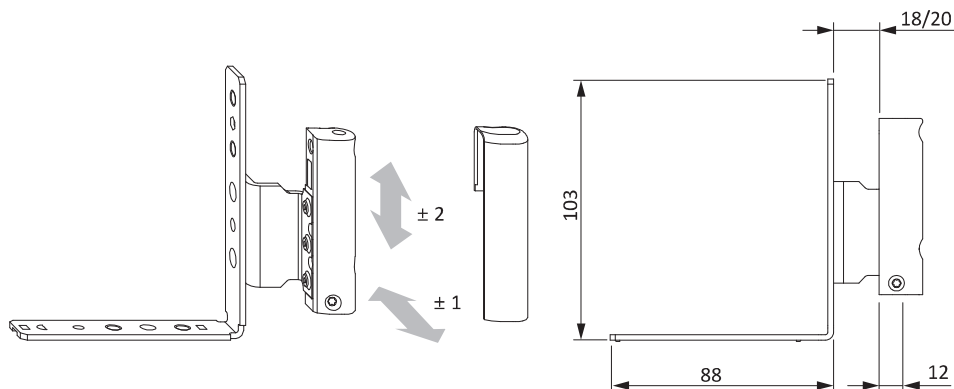


Technische Informationen

Materialnummer	Materialkurztext	Falzlufte	Überschlagbreite	Nutachse	Flügelgewicht	
TBFE8301-...	Falzeckband 16/2 H 18-9 A0245 re.	12/4	18	9	150 kg	7
TBFE8302-...	Falzeckband 16/2 H 18-9 A0245 li.	12/4	18	9	150 kg	7
TBFE8321-...	Falzeckband 16/2 H 20-9 A0245 re.	12/4	20	9	150 kg	7
TBFE8322-...	Falzeckband 16/2 H 20-9 A0245 li.	12/4	20	9	150 kg	7
TBFE8311-...	Falzeckband 16/2 H 18-13 A0245 re.	12/4	18	13	150 kg	7
TBFE8312-...	Falzeckband 16/2 H 18-13 A0245 li.	12/4	18	13	150 kg	7
TBFE8331-...	Falzeckband 16/2 H 20-13 A0245 re.	12/4	20	13	150 kg	7
TBFE8332-...	Falzeckband 16/2 H 20-13 A0245 li.	12/4	20	13	150 kg	7
TKFE7011-...	Abdeckkappe FEB re.	-	-	-	-	-
TKFE7012-...	Abdeckkappe FEB li.	-	-	-	-	-



- Für Beschlagnut 16 x 2 mm
- Geeignet für den Einsatz mit Bodenschwelle
- 20 mm höher gesetzte Bandrolle
- bei Einsatz der Falzeckbänder TITAN muss die Überschlaghöhe min. 15 mm betragen
- Alternative Farben der Abdeckkappen siehe Seite "Abdeckkappen"
- **Unbedingt beachten:**
Vorgaben/Hinweise zum Produkt und zur Haftung (Richtlinie VHBH sowie der hierin aufgeführten vor- und mitgeltende Dokumente - Download der Richtlinie unter www.beschlagindustrie.de/ggsb/richtlinien.asp)
Angaben der Profilhersteller bzw. Systeminhaber (Kunststoff, Leichtmetall) oder der DIN 68 121 – „Holzprofile für Fenster und Fenstertüren“





Verkaufsinformationen

1.2

Materialkurztext	Materialnummer	Oberfläche	Farbe	VKE
Falzeckband 16/2 H 18-9 A0245 re.	TBFE8301-10001_	Titan Silber	ohne	1 ST
	TBFE8301-10005_	Titan Silber	ohne	50 ST
	TBFE8301-10401_	Titan Silber	RAL9016	1 ST
	TBFE8301-10405_	Titan Silber	RAL9016	50 ST
	TBFE8301-1H401_	Titan Silber	F9 titan hell	1 ST
	TBFE8301-1H405_	Titan Silber	F9 titan hell	50 ST
Falzeckband 16/2 H 18-9 A0245 li.	TBFE8302-10001_	Titan Silber	ohne	1 ST
	TBFE8302-10005_	Titan Silber	ohne	50 ST
	TBFE8302-10401_	Titan Silber	RAL9016	1 ST
	TBFE8302-10405_	Titan Silber	RAL9016	50 ST
	TBFE8302-1H401_	Titan Silber	F9 titan hell	1 ST
	TBFE8302-1H405_	Titan Silber	F9 titan hell	50 ST
Falzeckband 16/2 H 20-9 A0245 re.	TBFE8321-10001_	Titan Silber	ohne	1 ST
	TBFE8321-10005_	Titan Silber	ohne	50 ST
	TBFE8321-10401_	Titan Silber	RAL9016	1 ST
	TBFE8321-10405_	Titan Silber	RAL9016	50 ST
Falzeckband 16/2 H 20-9 A0245 li.	TBFE8322-10001_	Titan Silber	ohne	1 ST
	TBFE8322-10005_	Titan Silber	ohne	50 ST
	TBFE8322-10401_	Titan Silber	RAL9016	1 ST
	TBFE8322-10405_	Titan Silber	RAL9016	50 ST
Falzeckband 16/2 H 18-13 A0245 re.	TBFE8311-10001_	Titan Silber	ohne	1 ST
	TBFE8311-10005_	Titan Silber	ohne	50 ST
	TBFE8311-10401_	Titan Silber	RAL9016	1 ST
	TBFE8311-10405_	Titan Silber	RAL9016	50 ST
	TBFE8311-1H401_	Titan Silber	F9 titan hell	1 ST
	TBFE8311-1H405_	Titan Silber	F9 titan hell	50 ST
Falzeckband 16/2 H 18-13 A0245 li.	TBFE8312-10001_	Titan Silber	ohne	1 ST
	TBFE8312-10005_	Titan Silber	ohne	50 ST
	TBFE8312-10401_	Titan Silber	RAL9016	1 ST
	TBFE8312-10405_	Titan Silber	RAL9016	50 ST
	TBFE8312-1H401_	Titan Silber	F9 titan hell	1 ST
	TBFE8312-1H405_	Titan Silber	F9 titan hell	50 ST
Falzeckband 16/2 H 20-13 A0245 re.	TBFE8331-10001_	Titan Silber	ohne	1 ST
	TBFE8331-10005_	Titan Silber	ohne	50 ST
	TBFE8331-10401_	Titan Silber	RAL9016	1 ST
	TBFE8331-10405_	Titan Silber	RAL9016	50 ST
Falzeckband 16/2 H 20-13 A0245 li.	TBFE8332-10001_	Titan Silber	ohne	1 ST
	TBFE8332-10005_	Titan Silber	ohne	50 ST
	TBFE8332-10401_	Titan Silber	RAL9016	1 ST
	TBFE8332-10405_	Titan Silber	RAL9016	50 ST
Abdeckkappe FEB re.	TKFE7011-00401_	neutral	RAL9016	1 ST
	TKFE7011-00406_	neutral	RAL9016	100 ST
	TKFE7011-00408_	neutral	RAL9016	500 ST
Abdeckkappe FEB li.	TKFE7012-00401_	neutral	RAL9016	1 ST
	TKFE7012-00406_	neutral	RAL9016	100 ST
	TKFE7012-00408_	neutral	RAL9016	500 ST