
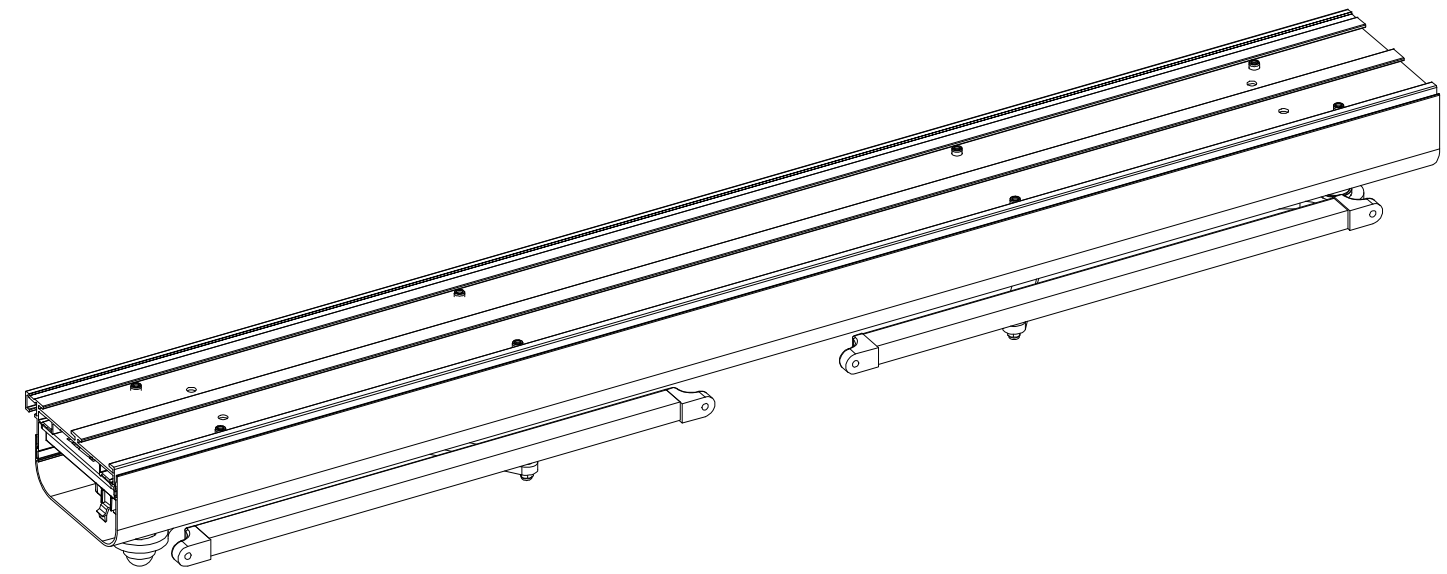


				Allgemeintoleranzen nach DIN ISO 2768-mk Form- u. Lagetoleranzen nach DIN ISO 1101 alle nicht tol. n = H13		Oberflächenbeschaffenheit nach DIN ISO 1302		Maßstab:		Gewicht:		
				Datum		Name		Werkstoff:				
				Gezeichnet 30.10.2019		strel		Solar Voletronic mit Solar Panel				
				Kontrolliert				Solar Voletronic				
				Norm				Montageanleitung				
				Schutzvermerk nach DIN 34 beachten								
				EHRET 				006600-M1				Blatt 1
												A3
Status	Änderungen	Datum	Name									

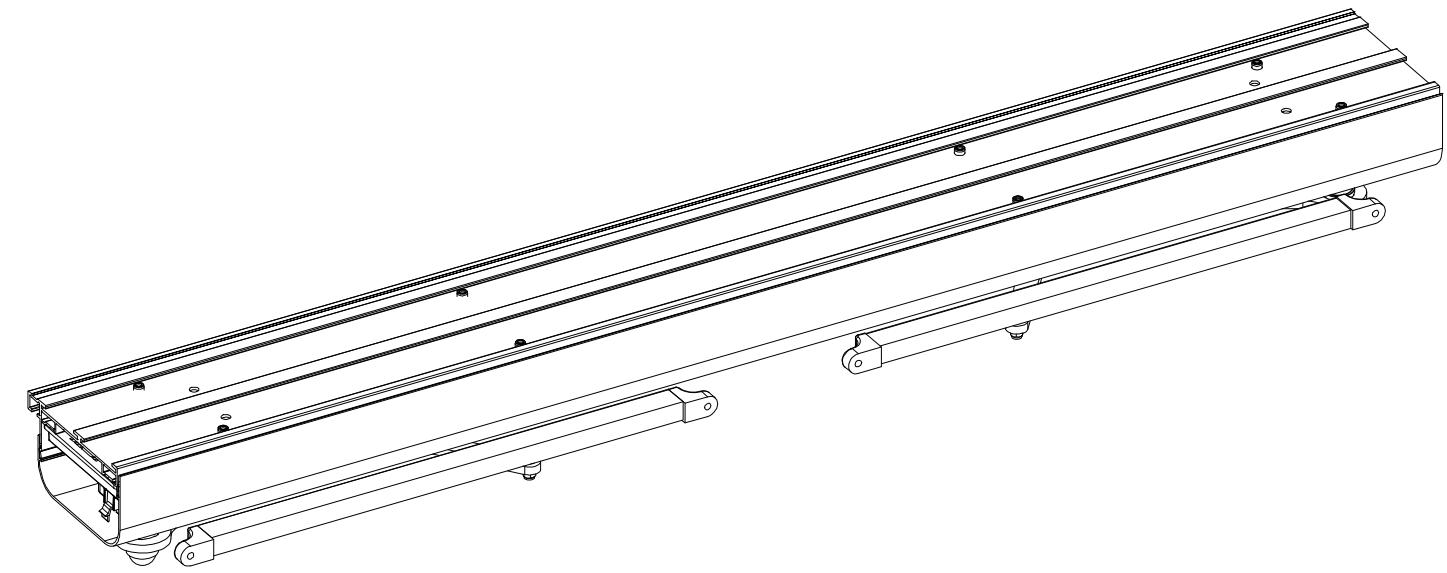
1 2 3 4 5 6 7 8

A
B
C
D
E
F

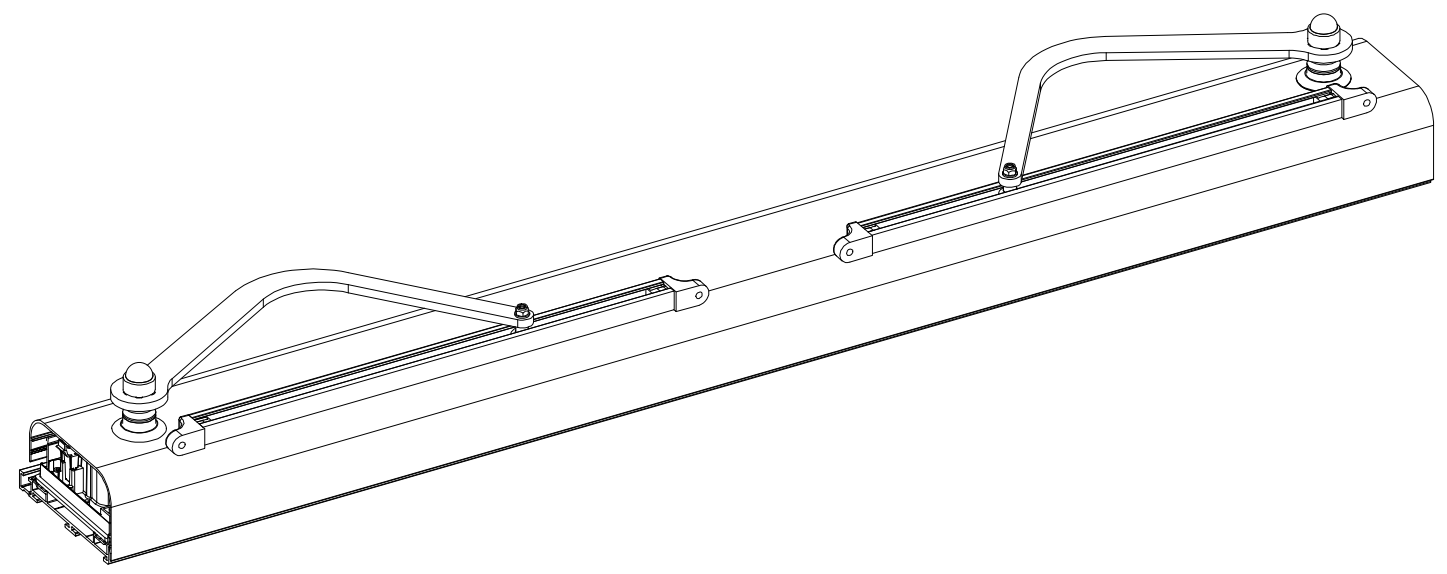
A
B
C
D
E
F



Variante A
Sturzmontage



Variante B
Laibungsmontage (seitlich)



Variante C
unten über der Fensterbank

				Allgemeintoleranzen nach DIN ISO 2768-mk Form- u. Lagetoleranzen nach DIN ISO 1101 alle nicht tol. n = H13		Oberflächenbeschaffenheit nach DIN ISO 1302		Maßstab:		Gewicht:		
				Datum		Name		Werkstoff:				
				Gezeichnet 30.10.2019		strel		Solar Voletronic				
				Kontrolliert				Klappladenantrieb				
				Norm				für Schemen 2/3L/3R/4				
				Schutzvermerk nach DIN 34 beachten								
				EHRET 				006610-B2				Blatt 2
												A3
Status	Änderungen	Datum	Name									

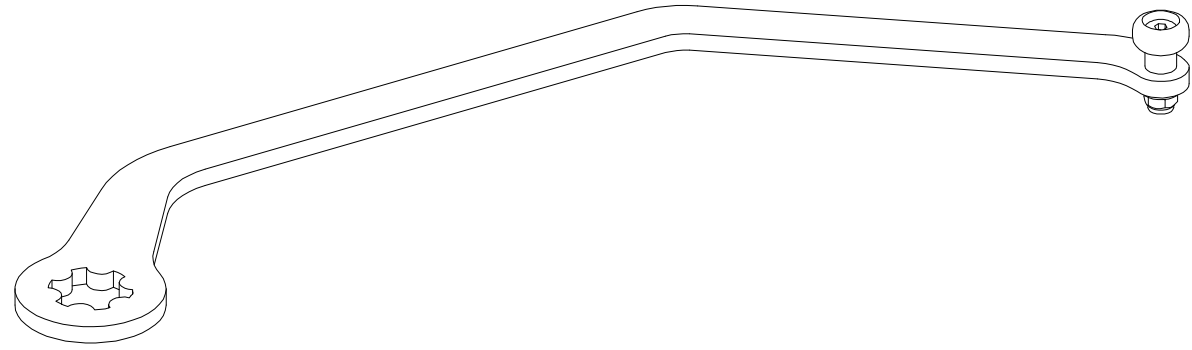
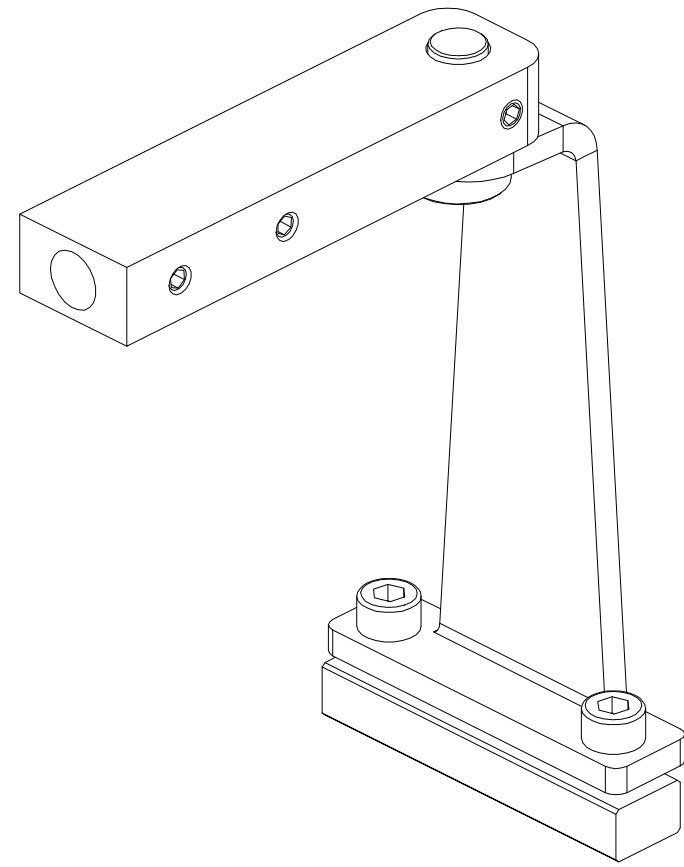
1 2 3 4 5 6 7 8

1 2 3 4 5 6 7 8

A

A

Lieferumfang



B

B

C

C

D

D

E

E

F

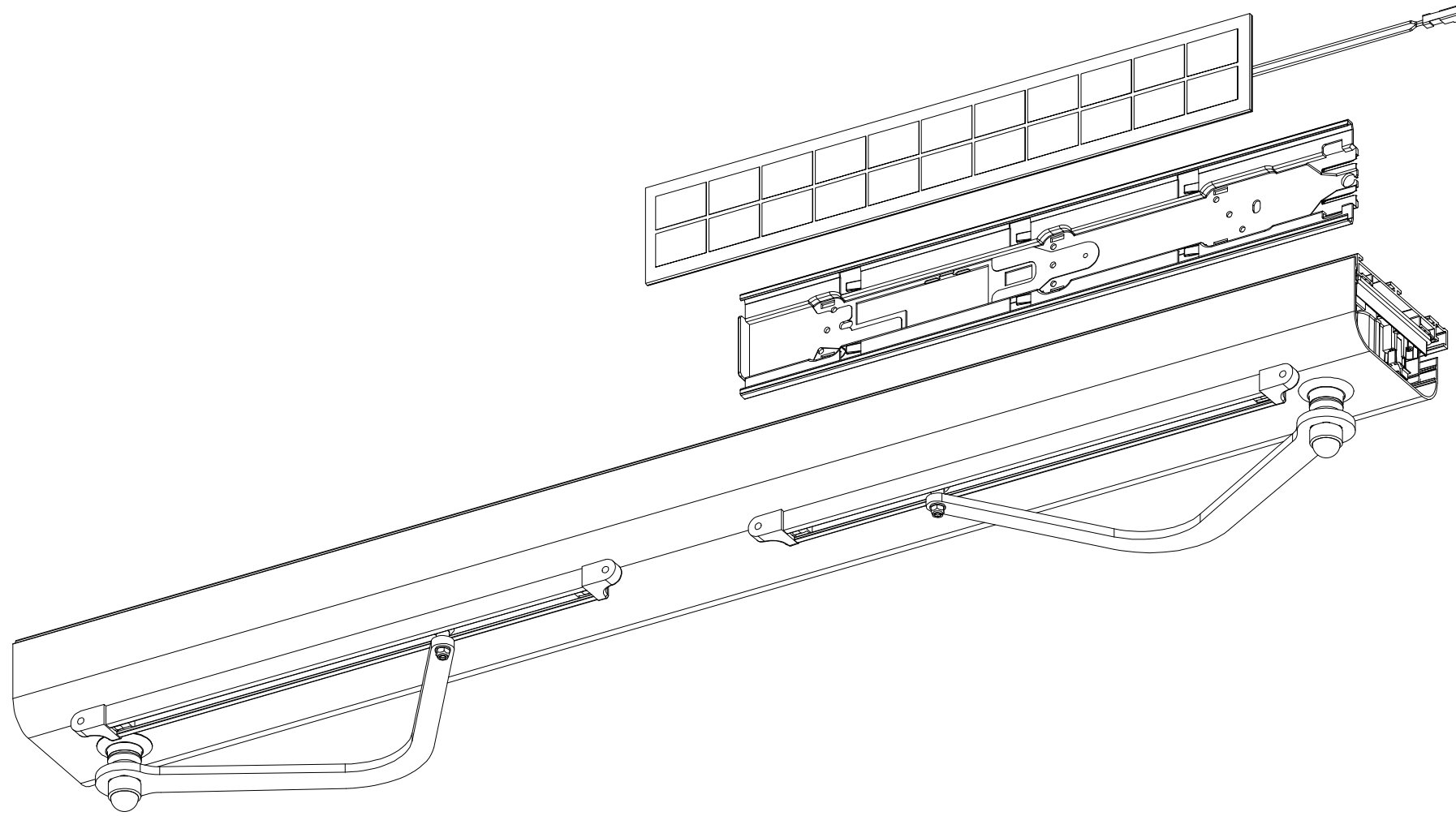
F

1 2 3 4 5 6 7 8

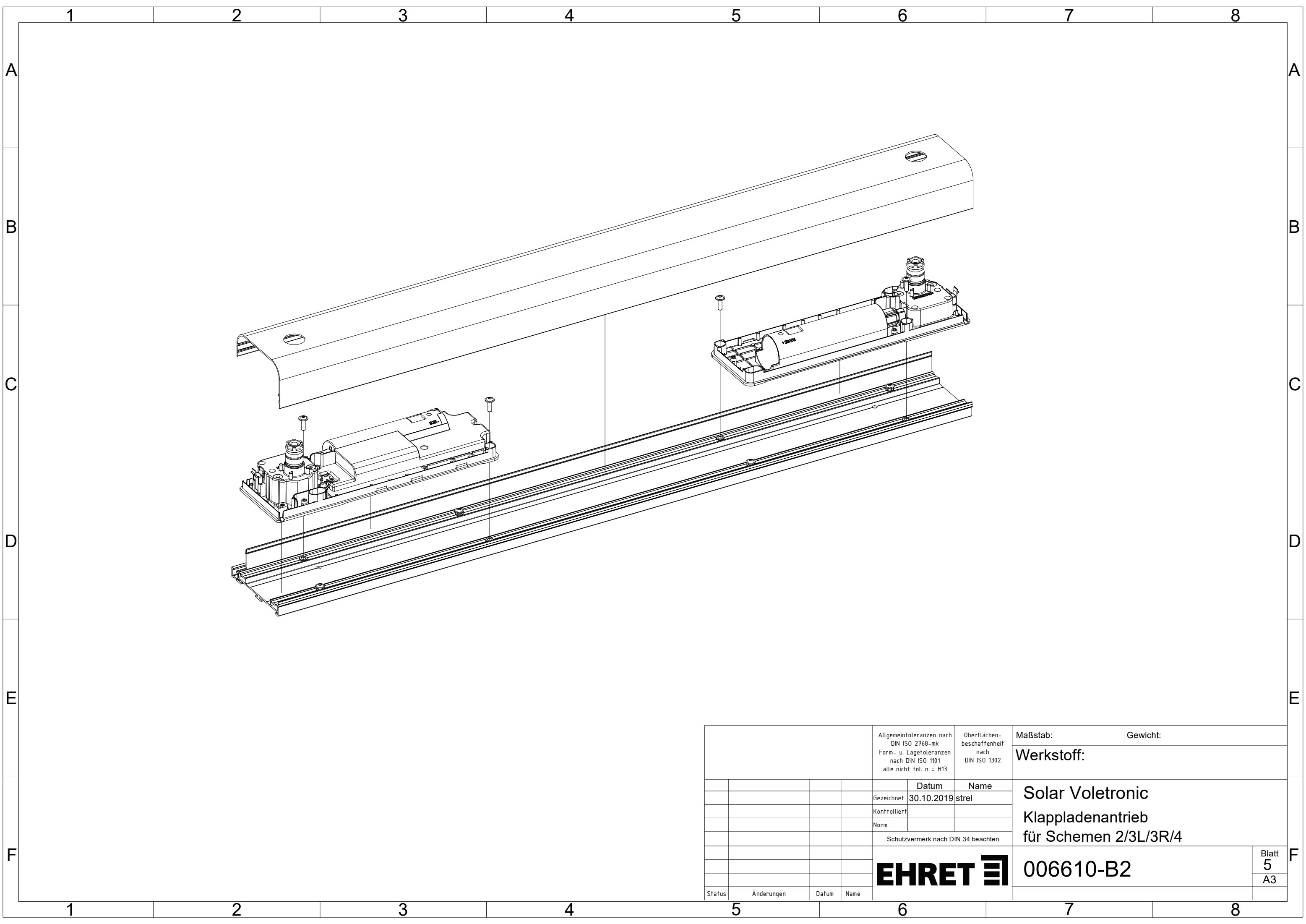
				Allgemeintoleranzen nach DIN ISO 2768-mk		Oberflächen- beschaffenheit nach DIN ISO 1302		Maßstab:		Gewicht: -	
				Form- u. Lagetoleranzen nach DIN ISO 1101				Werkstoff:			
				alle nicht tol. n = H13				Kupplungsset für Voletronic IO			
								Voletronic IO mit Doppelladen für gekoppelte Klappäden			
								006431-B1			
								Blatt 3 A3			
Status		Änderungen		Datum		Name					




Technisches Datenblatt



				Allgemeintoleranzen nach DIN ISO 2768-mk Form- u. Lagetoleranzen nach DIN ISO 1101 alle nicht tol. n = H13		Oberflächenbeschaffenheit nach DIN ISO 1302		Maßstab:		Gewicht:	
				Datum		Name		Werkstoff: Solar Voletronic mit Solar Panel Solar Voletronic Montageanleitung			
				Gezeichnet 30.10.2019		strel					
				Kontrolliert							
				Norm							
				Schutzvermerk nach DIN 34 beachten							
				EHRET		006600-M1				Blatt 4	
										A3	
Status	Änderungen	Datum	Name								



				Allgemeintoleranzen nach DIN ISO 2768-mk Form- u. Lagetoleranzen nach DIN ISO 1101 alle nicht tol. n = H13		Oberflächenbeschaffenheit nach DIN ISO 1302		Maßstab:		Gewicht:		
				Datum		Name		Werkstoff:				
				Gezeichnet 30.10.2019		strel		Solar Voletronic				
				Kontrolliert				Klappladenantrieb				
				Norm				für Schemen 2/3L/3R/4				
				Schutzvermerk nach DIN 34 beachten								
				EHRET 				006610-B2				Blatt 5
												A3
Status	Änderungen	Datum	Name									