

VOLETRONIC Solar
Motorisierung für Klappläden



Bestellformular
und Planungshilfe

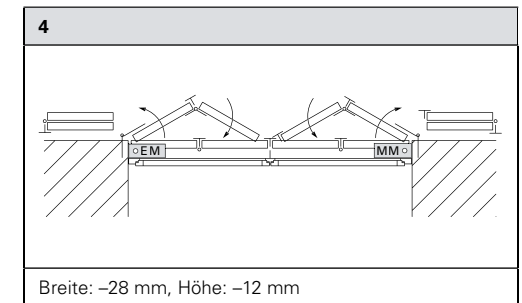
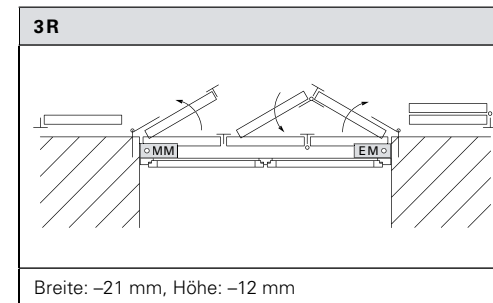
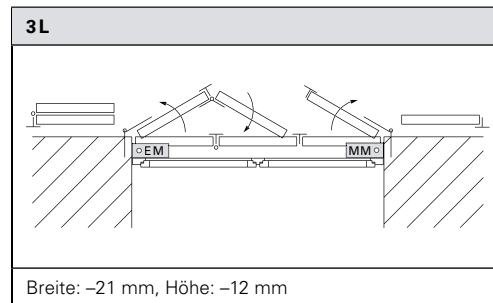
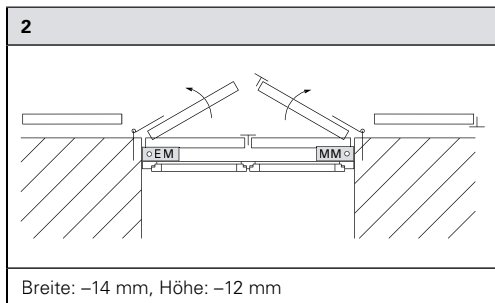
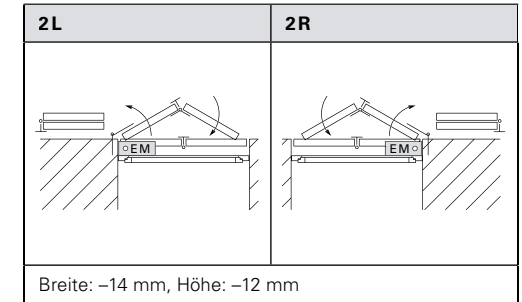
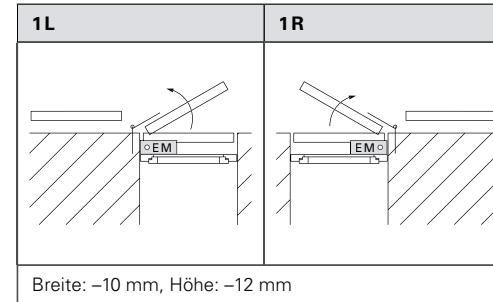
Anschlagschemen

EM = Elektromechanisches Modul (Hauptmodul)

MM = Mechanisches Modul (Sekundärmodul)

Ansichten jeweils von innen!

Die angegebenen Abzugsmaße werden von uns standardmäßig berücksichtigt.



Anwendungstabelle Motorisierung

| Schema | Lichte Breite | Flügelbreite |
|--------|----------------|--------------|
| 1R/1L | 340 – 810 mm | 330 – 800 mm |
| 2R/2L | 575 – 1614 mm | 280 – 800 mm |
| 2 | 665 – 1614 mm | 326 – 800 mm |
| 3R/3L | 861 – 2421 mm | 280 – 800 mm |
| 4 | 1148 – 2500 mm | 280 – 618 mm |

- Gewicht je Antriebsseite max. 50 kg
- Lichte Öffnung je Antriebsseite max. 2,0 m²
- Flügelbreite max. 800 mm
- Abweichende Größen auf Anfrage

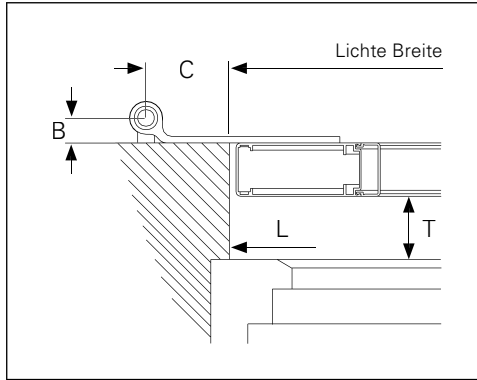
Tabelle Kabelausgang

| Schema | Seite Kabelausgang |
|------------------|--------------------|
| 1L, 2L, 2, 3L, 4 | links |
| 1R, 2R, 3R | rechts |

- Kabelausgang ist auf der Vorderseite des Antriebsgehäuses

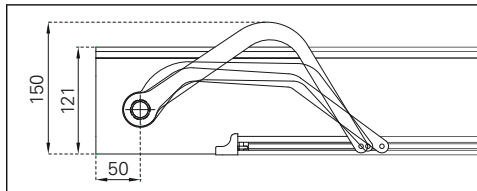
Montagearten

Montageart 1
stumpf in Laibung



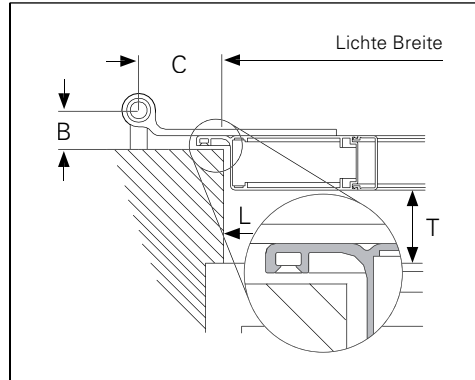
• L = Lichte Motor

T-Maß



• T = min. 121/151 mm (je nach Flügelarm)

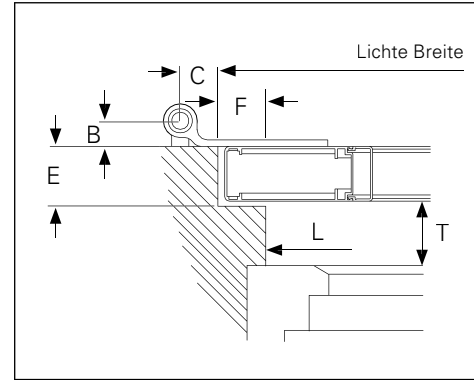
Montageart 2
stumpf mit Falzleiste



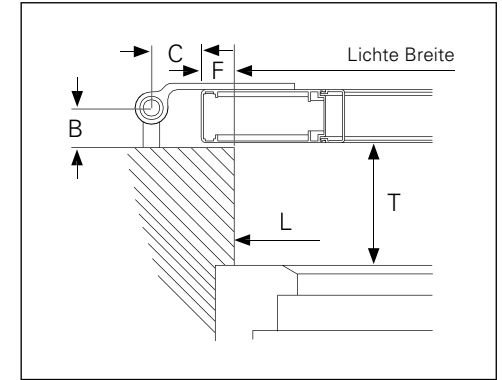
Falzleistentyp:

- Typ 1: 3-seitig (links, rechts und oben)
- Typ 2: 4-seitig (links, rechts, oben und unten)
- Typ 3: 1-seitig (links)
- Typ 4: 1-seitig (rechts)
- Typ 5: 1-seitig (oben)
- Typ 6: 1-seitig (unten)
- Typ 7: 2-seitig (links und rechts)
- Typ 8: 2-seitig (oben und unten)
- Typ 9: 2-seitig (links und oben)
- Typ 10: 2-seitig (rechts und oben)

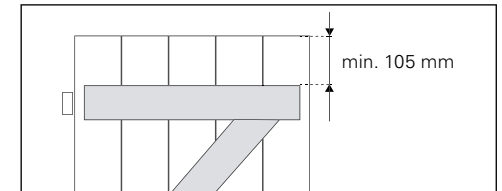
Montageart 3
im Falz



Montageart 4
aufliegend

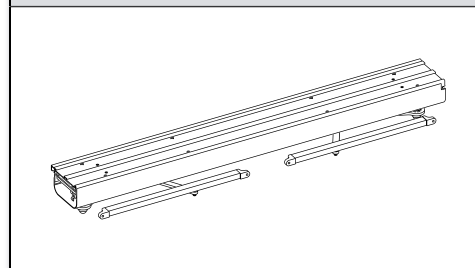


BEAUNE/ISO (-B, -BB, -Z, -ZZ)

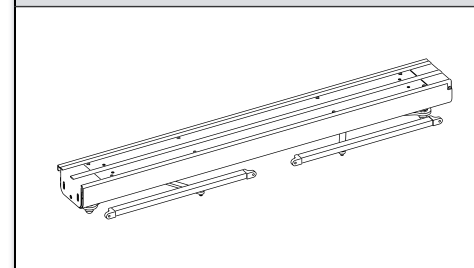


Montagevarianten

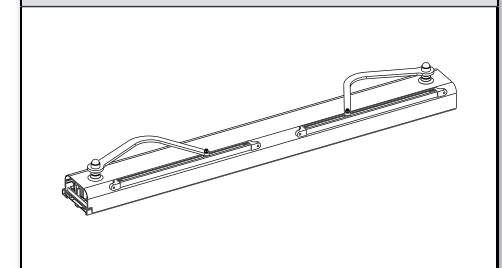
Variante A Sturzmontage



Variante B Laibungsmontage (seitlich)



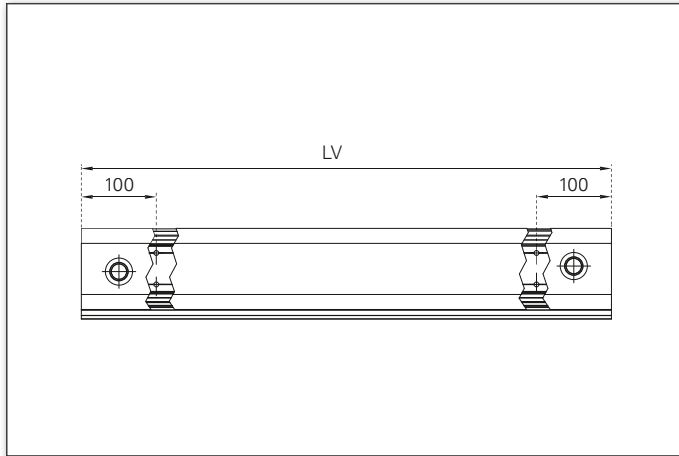
Variante C unten über der Fensterbank



Maßanleitung | Befestigung für Fassadeneinlagen und Isolationsmontage

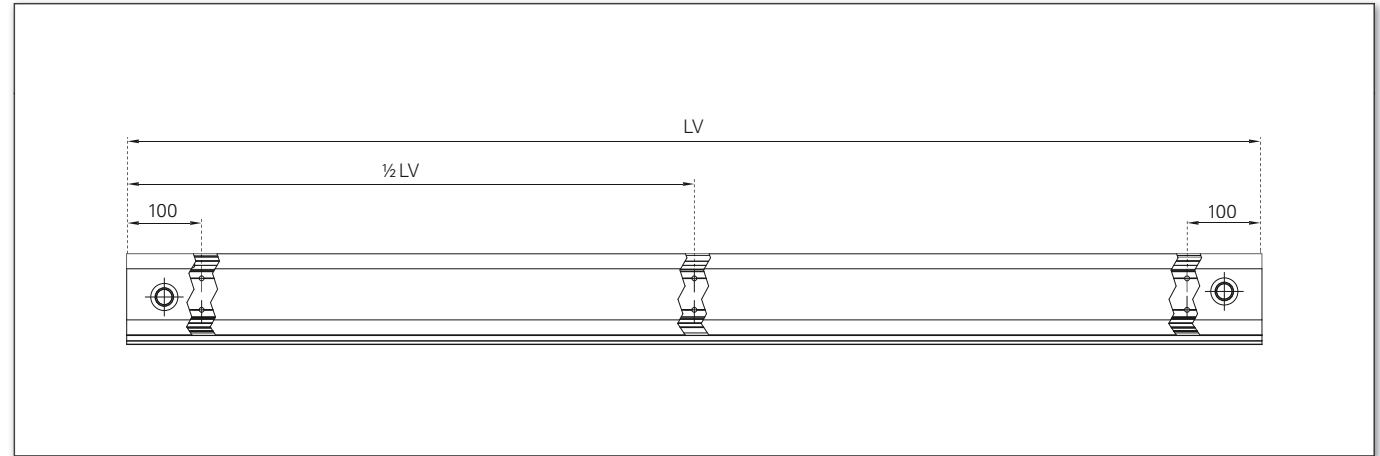
VOLETRONIC Solar

A | Länge Antrieb: 575–1499 mm



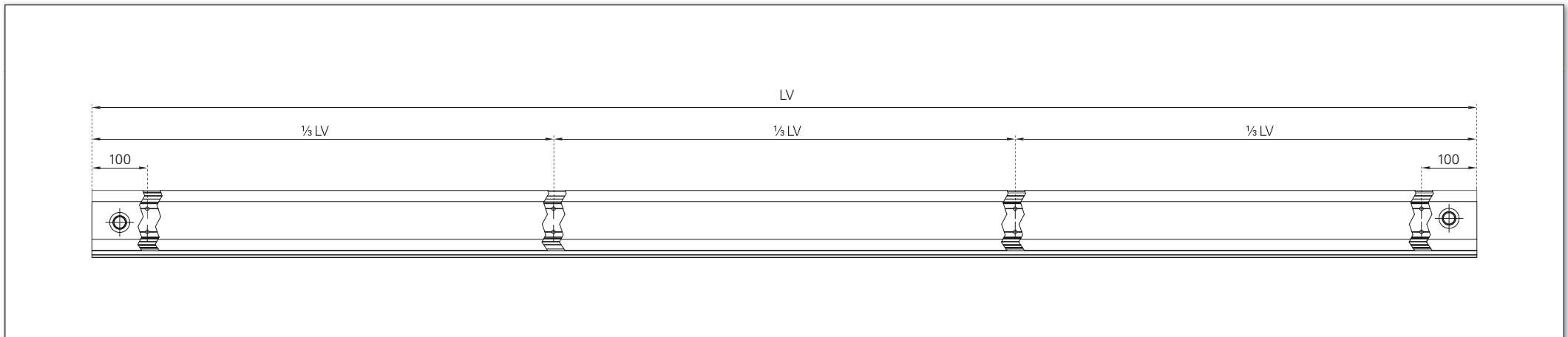
• LV = Länge Antrieb

B | Länge Antrieb: 1500–1999 mm



• LV = Länge Antrieb

C | Länge Antrieb: 2000–2500 mm

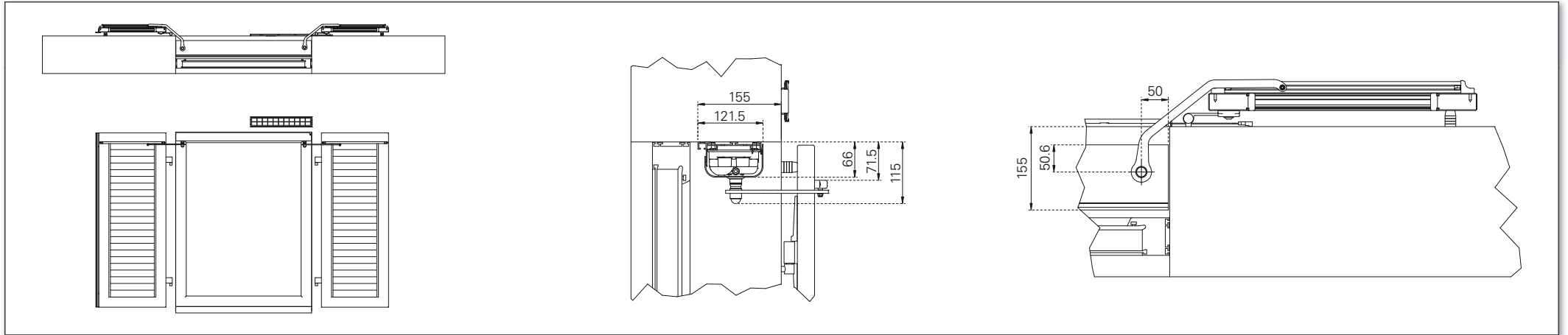


• LV = Länge Antrieb

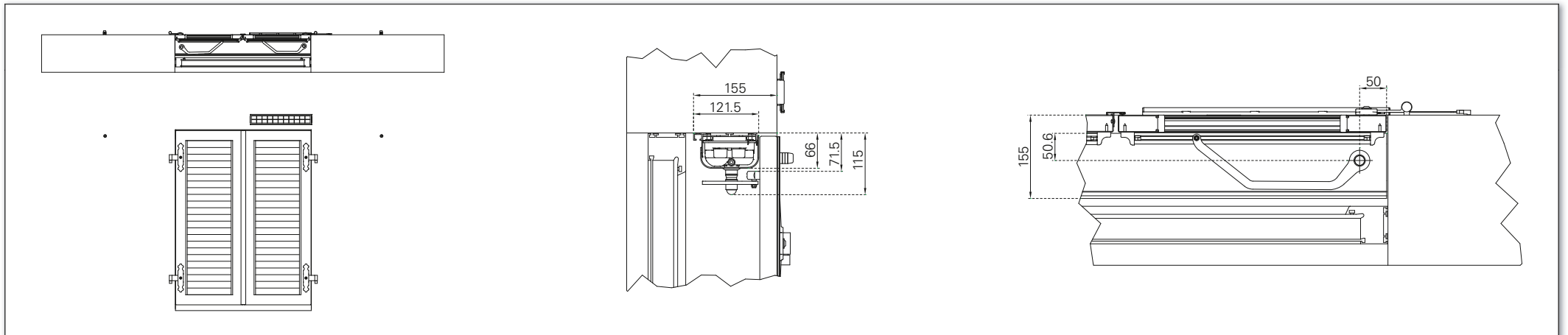
Maßanleitung

VOLETRONIC Solar

geöffnet

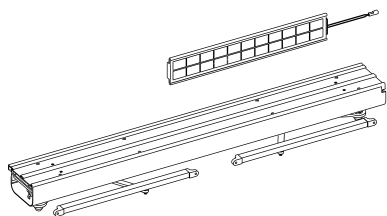


geschlossen



VOLETRONIC Solar | Klapppladenantrieb | Optionen

KLAPPLADENANTRIEB



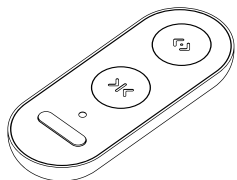
Klapppladenantrieb VOLETRONIC Solar, inkl. Antriebsmodulen, Antriebsgehäuse, Flügelarmen, Führungsschienen, Solarpanel, Funksteuerung, Anschlusskabel (0,6m)

6610

INFO

- Die Antriebe werden vorprogrammiert und aufgeladen ausgeliefert.
- Der Funkhandsender ist auf den Antrieb eingelernt
- Die Drehrichtung und Priorität der Flügel ist eingestellt.

BEDIENUNG



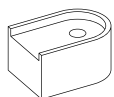
Funkhandsender mit Halterung

zusätzl. Handsender, 1-Kanal **6603**

Ersatz-Hauptsender, 1-Kanal **6634**

INFO

- Zusätzlicher Handsender: LED leuchtet orange, Ersatz-Hauptsender: LED leuchtet rot
- Beim Nachbestellen des Ersatz-Hauptsenders muss die Serien-Nr. des Antriebs angegeben werden.



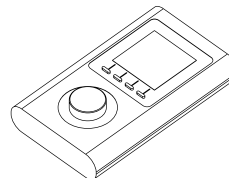
Unterlage für Endstück Klapppladenantrieb, Paar

P 6220

INFO

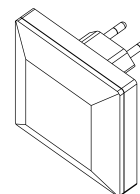
- zu verwenden bei überstehenden Lamellen

OPTIONEN & ZUBEHÖR



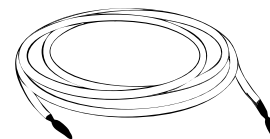
Zeitschaltuhr

4-Kanal **6632**



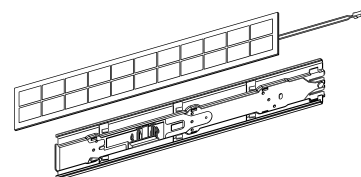
iDiamant, Modul Haussteuerung

6633



Verlängerungskabel 3m, 4-Punkt Klemme, Anschluss Photovoltaikzelle

6631



Solarpanel

zusätzl. Photovoltaikzelle **6620**

zusätzl. Halterung Photovoltaikzelle **6621**

Bestellformular | VOLETRONIC Solar | Klapppladenantrieb

Datum _____ Seite _____ von _____

Ihre Adresse und Unterschrift _____

Ihre Kundennummer _____

Ihr Sachbearbeiter _____

gewünschter Termin _____

Kommission _____

Klapppladenmodell _____

Ersatz-Hauptsender, 1-Kanal
Serien-Nr. Antrieb: _____

zusätzl. Handsender, 1-Kanal St.

Zeitschaltuhr, 4-Kanal St.

iDiamant Haussteuerung St.

zusätzl. Photovoltaikzelle St.

zusätzl. Halterung Solarpanel St.

| | <input type="checkbox"/> ANGEBOT | <input type="checkbox"/> AUFTRAG |
|--------------------------------|---|--|
| | <i>Oberfläche</i> | <i>Farbssystem</i> |
| Gehäuse | <input type="checkbox"/> FSM <input type="checkbox"/> Dekor <input type="checkbox"/> Divers | <input type="checkbox"/> RAL <input type="checkbox"/> NCS <input type="checkbox"/> VSR |
| Flügelarme und Führungsschiene | <input type="checkbox"/> FSM <input type="checkbox"/> Divers | <input type="checkbox"/> RAL <input type="checkbox"/> NCS <input type="checkbox"/> VSR |
| Flügel | <input type="checkbox"/> Ocean Line plus | |



Tel. +49 (0) 78 22/439-0
 Fax +49 (0) 78 22/439-217
 www.ehret.com

Nachbestellung
 bei Nachlieferungen unbedingt ursprüngliche Auftrags-Nr. angeben:

► Bestellung wird vorbehaltlich der technischen Prüfung angenommen!

| Position | Anzahl Elemente | Montageart 1/2/3/4 | Anschlagschema | Maß L Lichte Motor | Lichte Maße | | Montagevarianten | | | | | | | | | | | Sonstiges | | | |
|----------|-----------------|-----------------------|----------------|-----------------------|-------------|------|------------------|---|---|---|---|----------------------------|-------------------------------|--------------------------------------|---------------------------------|--------------------------|--------------------------|--------------------------|--------------------------|--|--|
| | | | | | Breite | Höhe | B | C | E | F | T | Variante A Sturzmontage | Variante B Laibungsmontage | Variante C unten über Fensterbank | Verlängerungskabel Länge 3 m | Flügelarm Nr. ** | | | | | |
| | | | | | | | | | | | | | | | <input type="checkbox"/> | <input type="checkbox"/> | <input type="checkbox"/> | <input type="checkbox"/> | | | |
| | | | | | | | | | | | | | | | | <input type="checkbox"/> | <input type="checkbox"/> | <input type="checkbox"/> | <input type="checkbox"/> | | |
| | | | | | | | | | | | | | | | | <input type="checkbox"/> | <input type="checkbox"/> | <input type="checkbox"/> | <input type="checkbox"/> | | |
| | | | | | | | | | | | | | | | | <input type="checkbox"/> | <input type="checkbox"/> | <input type="checkbox"/> | <input type="checkbox"/> | | |
| | | | | | | | | | | | | | | | | <input type="checkbox"/> | <input type="checkbox"/> | <input type="checkbox"/> | <input type="checkbox"/> | | |
| | | | | | | | | | | | | | | | | <input type="checkbox"/> | <input type="checkbox"/> | <input type="checkbox"/> | <input type="checkbox"/> | | |
| | | | | | | | | | | | | | | | | <input type="checkbox"/> | <input type="checkbox"/> | <input type="checkbox"/> | <input type="checkbox"/> | | |
| | | | | | | | | | | | | | | | | <input type="checkbox"/> | <input type="checkbox"/> | <input type="checkbox"/> | <input type="checkbox"/> | | |
| | | | | | | | | | | | | | | | | <input type="checkbox"/> | <input type="checkbox"/> | <input type="checkbox"/> | <input type="checkbox"/> | | |
| | | | | | | | | | | | | | | | | <input type="checkbox"/> | <input type="checkbox"/> | <input type="checkbox"/> | <input type="checkbox"/> | | |
| | | | | | | | | | | | | | | | | <input type="checkbox"/> | <input type="checkbox"/> | <input type="checkbox"/> | <input type="checkbox"/> | | |
| | | | | | | | | | | | | | | | | <input type="checkbox"/> | <input type="checkbox"/> | <input type="checkbox"/> | <input type="checkbox"/> | | |

*Ansichten jeweils von Innen! **Feld für interne Bearbeitung – Bitte freilassen!

| Pos. | Zusatzinformation |
|------|-------------------|
| | |
| | |
| | |
| | |
| | |
| | |
| | |
| | |
| | |
| | |
| | |
| | |
| | |
| | |
| | |
| | |
| | |
| | |
| | |
| | |
| | |

EHRET GmbH

Bahnhofstrasse 14-18

D-77972 Mahlberg

Tel. +49(0) 78 22/439-0

Fax +49(0) 78 22/439-116

www.ehret.com

Made in Germany

© 05.2021 EHRET GmbH | F31.D | Technische Änderungen vorbehalten