



Invis Mx2

Serrage – Invisible – Démontable



Des assemblages à entraînement magnétique avec une force de serrage encore plus grande!



60% de force de serrage supplémentaire

250 kg de force de serrage par élément d'assemblage

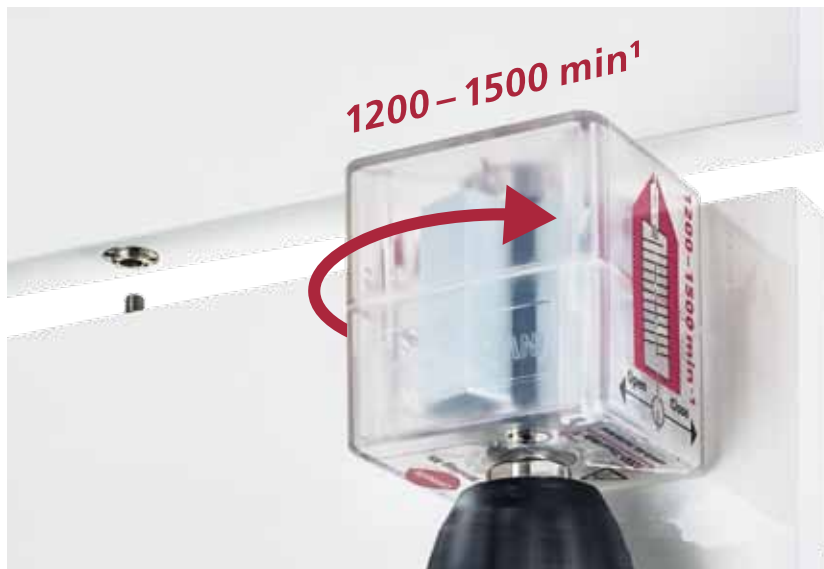
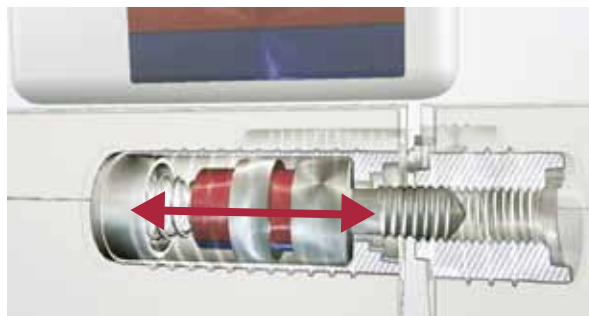
Encore plus d'applications possibles

Le MiniMag Mx2 ouvre ou ferme l'assemblage:

Bruit battant = serrage

Bruit roulant = ouvrir

Le tournevis électrique doit tourner à une vitesse de **1200-1500 tr/min**.



- Pièces usinées solidement vissées
- Peuvent être désassemblées en quelques secondes
- Totalement invisible

Aucune ouverture | Aucun cache | Aucun colmatage | **Esthétique parfaite!**



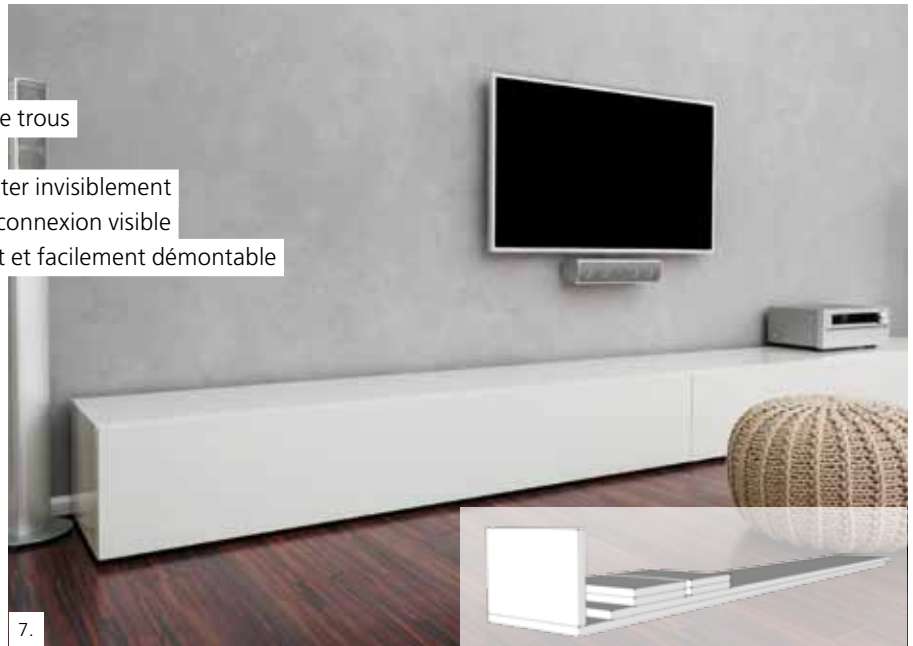
Serrage

1. Serrage de meubles protégés par un vernis ultra-brillant sans détérioration
2. Transporter des grands meubles en parties et assembler sur place
3. Monter des marches d'escalier sans attendre que la colle sèche
4. Préparer la rampe de l'escalier à l'atelier et la monter sans problème sur place



Invisible

5. Assemblage et crépissage d'armatures sans colmatage de trous
6. Lier des cloisons de séparation sans connecteurs visibles
7. Transporter le meuble en parties et quand même connecter invisiblement
8. Les étagères ouvertes avec une esthétique parfaite sans connexion visible
9. Monter des panneaux muraux rapidement, invisiblement et facilement démontable



Démontable

10. Meuble à compléter selon votre choix

11. Livraison de meubles volumineux en pièces détachées et montage rapide sur place

12. Monter et redémonter rapidement le mobilier sur des expositions

13. Fixer les pieds de tables de manière esthétique et démontable



10.



11.



12.



13.

Vidéos

vidéo du fonctionnement



Corpus



Main courante



Cloison de séparation



Escalier

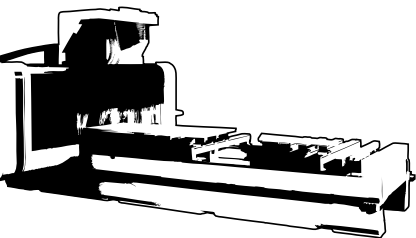


Pied de table

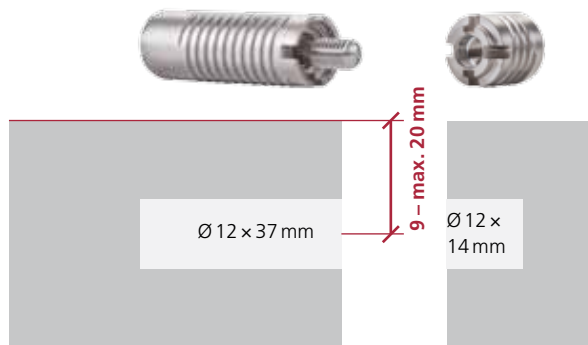
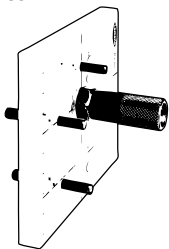


Le perçage

Perçer avec la machine numérique,
une machine stationnaire
ou le gabarit de perçage Rasto

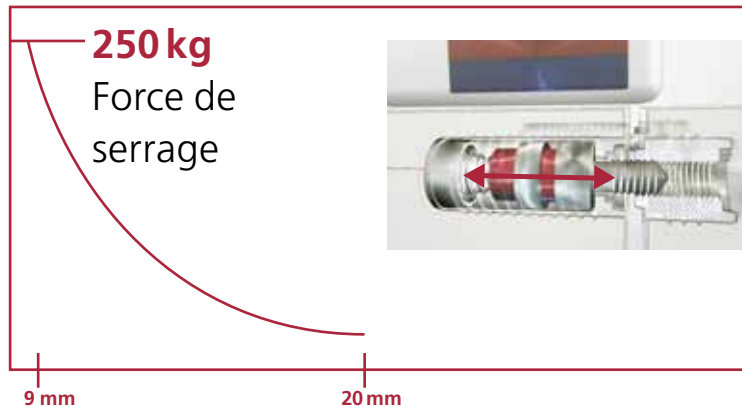


CNC | Rasto



Petite distance pour une force de serrage maximale

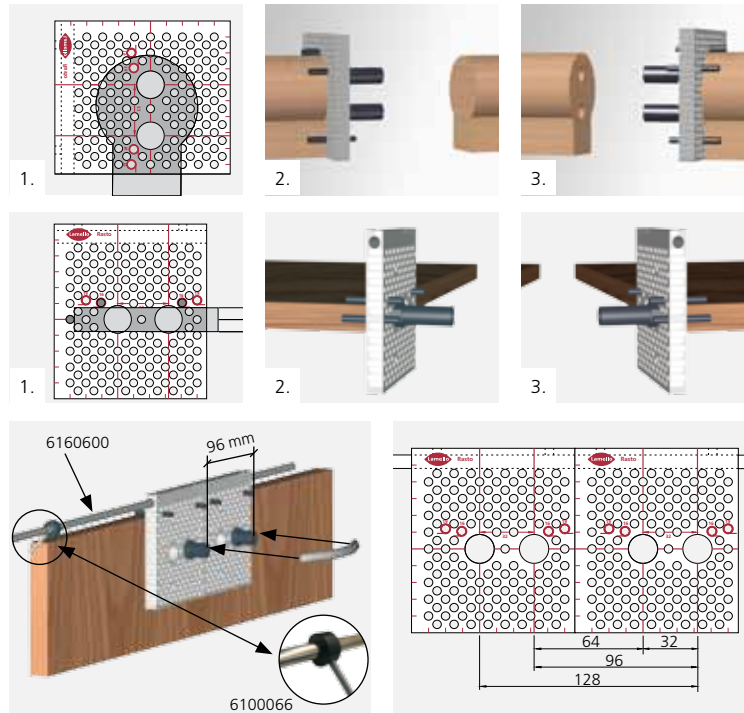
9 mm – max. 20 mm



Gabarit de perçage Rasto

(Accessoire optionnel)

- Perçage précis
- Sans prise de mesure ni marquage
- Pour chaque forme d'ouvrage

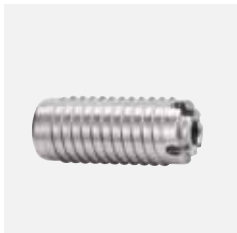


- Utilisez les goupilles de positionnement au lieu de mesurer la position du trou de perforation.
- Insérer la douille de perçage dans la plaque et forer dans la pièce de travail.
- Visser la douille au côté opposé de la plaque.
- Percer ainsi l'autre côté de la pièce de travail avec les goupilles à la même position.
- Transparence pour un alignement parfait.
- 180 trous de positionnement pour une utilisation dans nombreuses formes, épaisseurs et tailles

Perçages de poignées et rangées de trous dans une trame de 32 mm



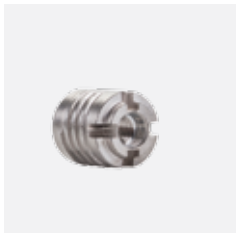
6012317 20 pièces



6012309 20 pièces



6012208 10 pièces



6012312 20 pièces



6112330



6112205



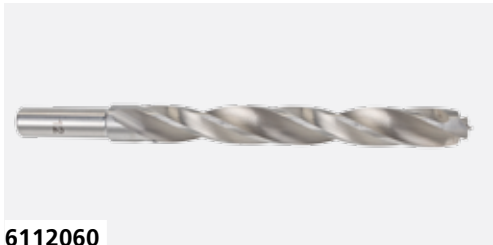
6100204



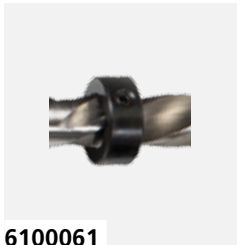
6112333



6160000



6112060



6100061



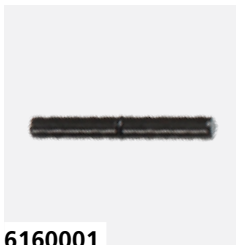
6112331



6100058



6560450



6160001



6160601

Gabarit de perçage Rasto



Mono Kit

N° d'art. 126001

En systainer:

- 1 plaque perforée transparente
- 4 douilles de perçage
Ø 5, 8, 10, 12 mm
- 3 forets de perçage Ø 5, 8, 12 mm
- 3 goupilles de positionnement
- 1 vis de fixation
- 1 douille d'insertion Invis Mx2
- 1 Invis Mx2 douille de montage

Duo Kit

N° d'art. 126002

En systainer:

- 2 plaques perforées transparentes
- 8 douilles de perçage
2 x Ø 5, 8, 10, 12 mm
- 3 forets de perçage Ø 5, 8, 12 mm
- 6 goupilles de positionnement
- 2 vis de fixation
- 1 barre de connexion
- 1 douille d'insertion Invis Mx2
- 1 Invis Mx2 douille de montage

Accessoires	N° d'art.	N° d'art.
Plaque perforée	6160000	Foret de perçage avec pointe de centrage
Boulons Ø 5 x 40 mm.....	6160001	Ø 5 mm..... 6100160
		Ø 6 mm..... 6106161
Douilles de perçage		Ø 8 mm..... 6108060
Ø 5 mm.....	6100065	Ø 10 mm..... 6110162
Ø 6 mm.....	6100056	Ø 12 mm..... 6112060
Ø 8 mm.....	6100057	
Ø 10 mm.....	6100067	Barre de connexion de 500 mm, en deux parties..... 6160601
Ø 12 mm.....	6100058	
Réglage de profondeur pour perceuse		Vis de fixation..... 6560450
Ø 5 mm.....	6100059	Douille d'insertion
Ø 6 mm.....	6100063	Invis Mx2..... 6112331
Ø 8 mm.....	6100060	
Ø 10 mm.....	6100064	Invis Mx2 douille de montage pour boulon 14 mm..... 6112330
Ø 12 mm.....	6100061	



Fabricant:

Lamello AG
Verbindungstechnik
 Hauptstrasse 149
 CH-4416 Bubendorf
 Tel. +41 61 935 36 36
 Fax +41 61 935 36 06
 info@lamello.com
 www.lamello.com

Distribution:

Lamello Belgium N.V.
 Staatsbaan 305
 BE-9870 Zulte
 Tel. +32 56 62 79 50
 Fax +32 56 60 09 95
 info@lamello.be
 www.lamello.be