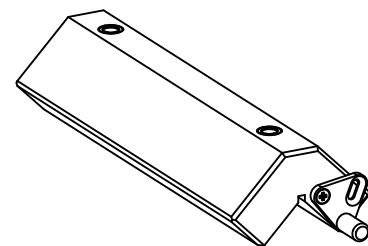
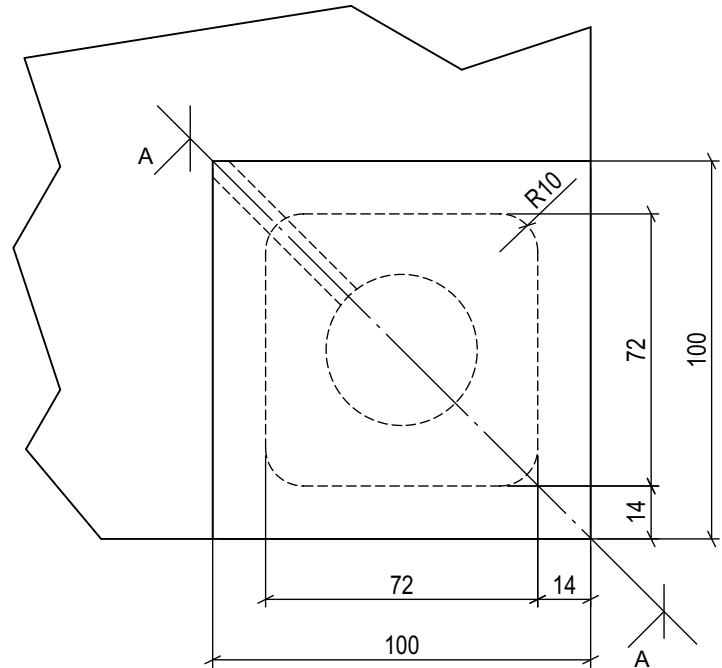
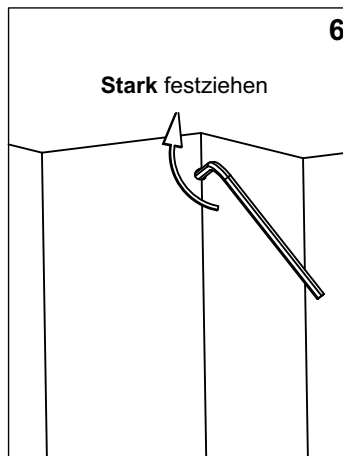
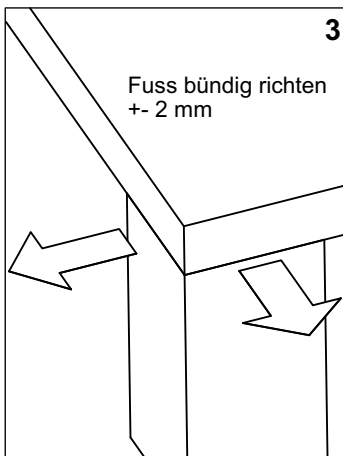
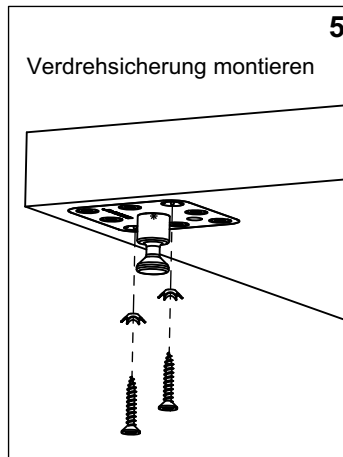
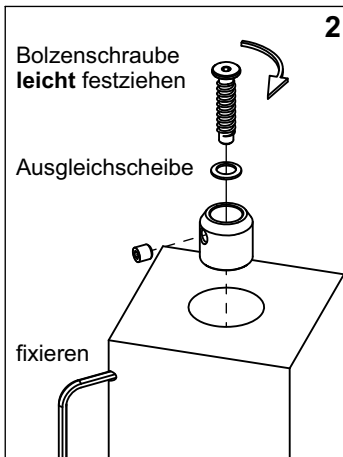
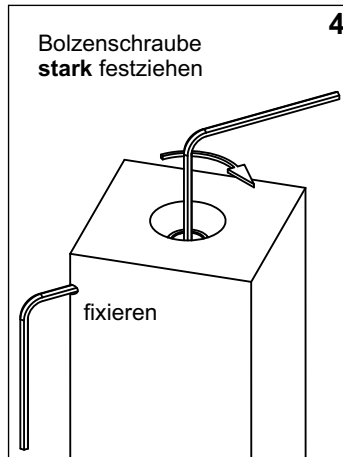
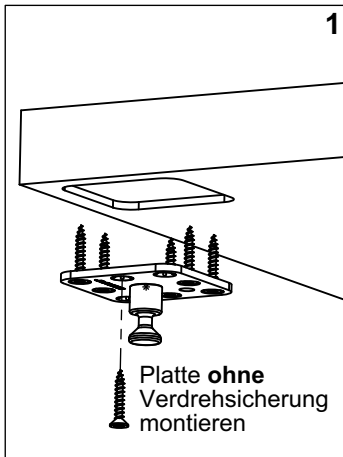
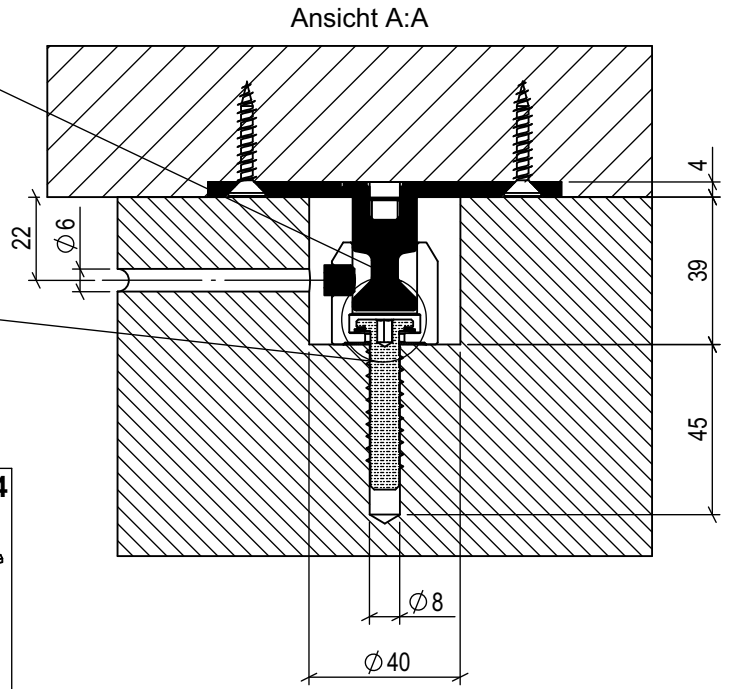
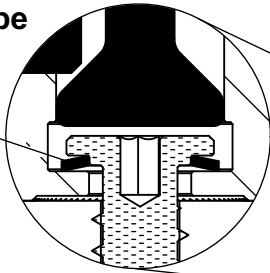


Montage mit Ausgleichsscheibe

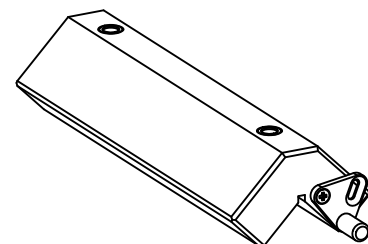
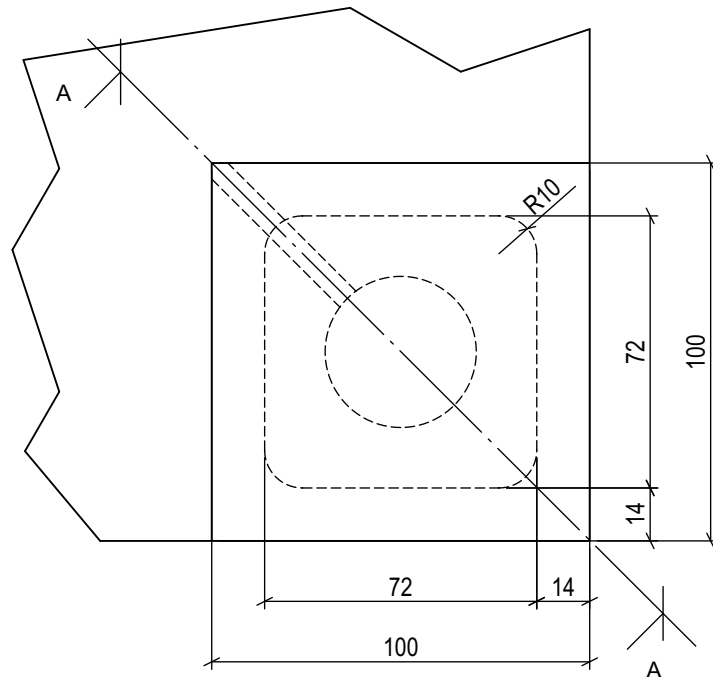
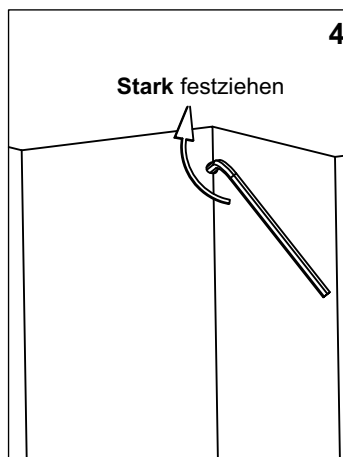
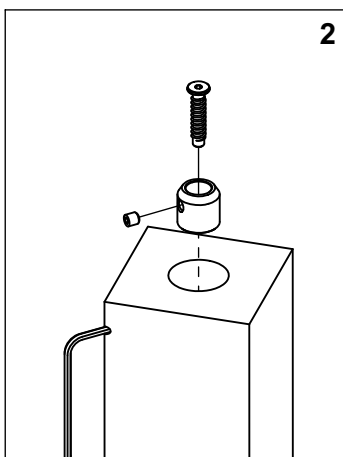
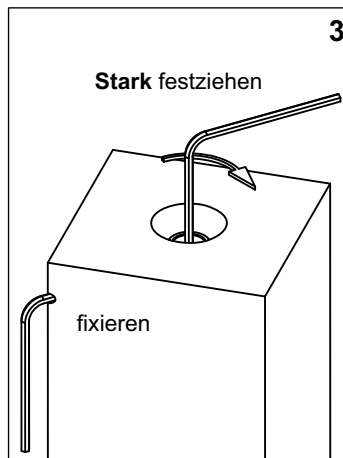
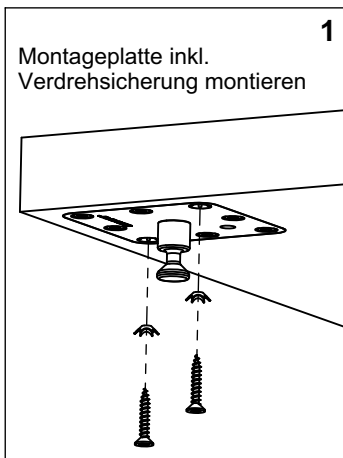
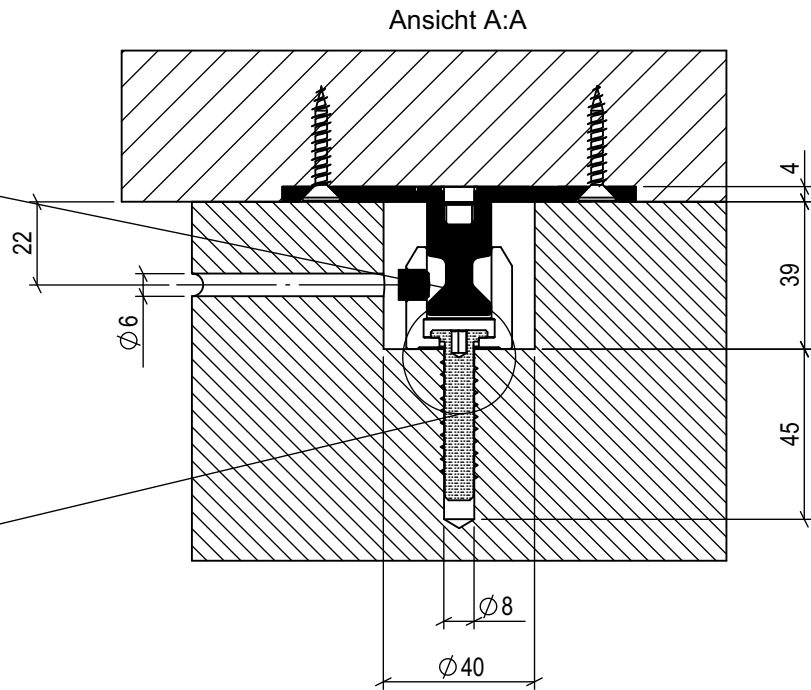
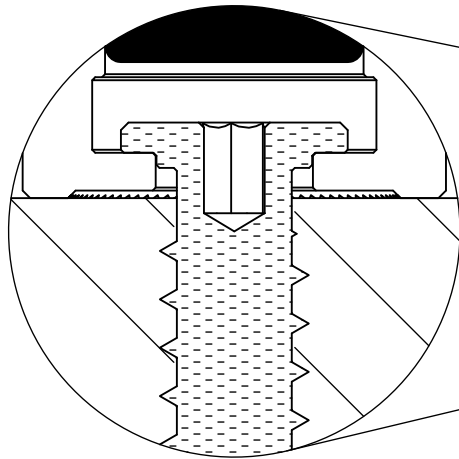
Spiel der Bolzenschraube innerhalb der Spannhülse → Tischbein kann zur Tischkante bündig gerichtet werden (Pkt. 3)



Die praktische Bohrlehre für das Befestigungsloch an der Ecke.
Bestellnummer: 70.090.000

Montage *ohne* Ausgleichsscheibe

Bolzenschraube zentriert die Spannhülse automatisch



Die praktische Bohrlehre für das Befestigungsloch an der Ecke.
Bestellnummer: 70.090.000