

# albertextrema rohrmanschette

## Pièce préformée pour l'étanchéité des traversées de murs

### Feuille de données

#### Domaine d'application

Les manchons pour conduites albert extrema Rohrmanschette sont des pièces préformées pour assurer l'étanchéité fiable et rapide d traversées

de conduites avec le lé de sous-couverture albert Difuroof extrema.

#### Mise en oeuvre

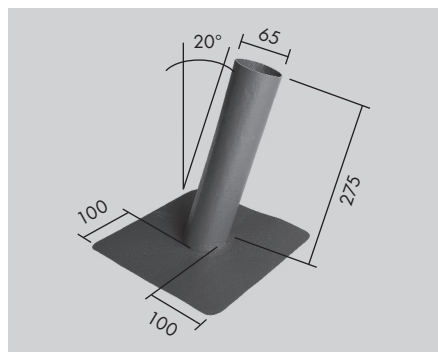
Pour la mise en œuvre, veuillez observer la notice complète et détaillée de mise en œuvre du lé de sous couverture albert difuroof extrema.

#### Données techniques

Matériau	Lé de sous couverture albert difuroof extrema avec propriétés techniques correspondantes
Hauteur de retenue d'eau	275 mm
Soudage homogène	Thermique ou avec agent de soudage liquide
Secteur d'utilisation / Pente de toit	5 – 45°

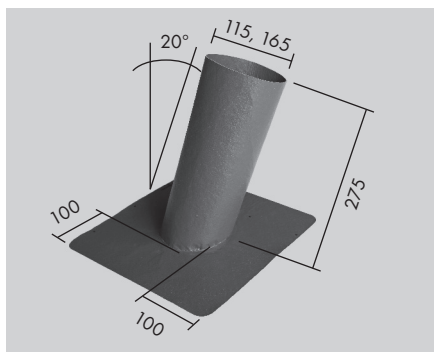
#### Pour conduites électriques

Diamètre disponible: 65 mm



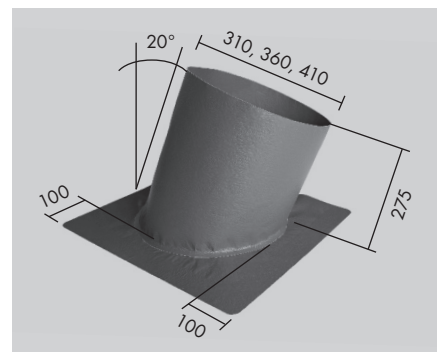
#### Pour conduits de ventilation

Diamètres disponibles: 115 mm et 165 mm



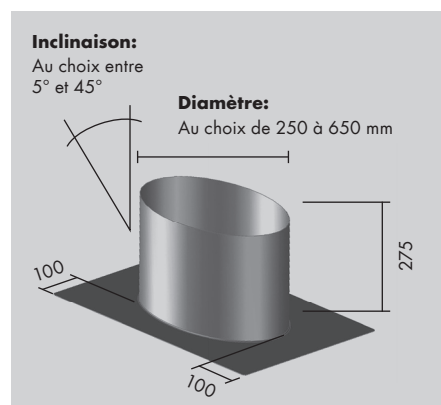
#### Pour conduits de cheminée

Diamètres disponibles: 310, 360 et 410 mm



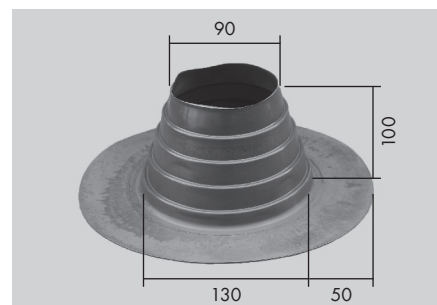
#### Pré-confection personnalisée

Pour traversées de murs de plus grandes dimensions et autres pentes de toit



#### Données techniques Version standard

Matériau	TPU
Couleur	grise
Hauteur totale	100 mm
Diamètre extérieur	225 mm
Diamètres de conduite adaptés	85 mm – 125 mm
Pente de toit maximale	16°
Soudage homogène	thermique ou avec agent de soudage liquide



Ces instructions de mise en œuvre peuvent perdre leur validité en raison des nouvelles reconnaissances ou des développements récents. Il est possible de consulter la feuille de données actuellement en vigueur sous [www.albert.ch](http://www.albert.ch).