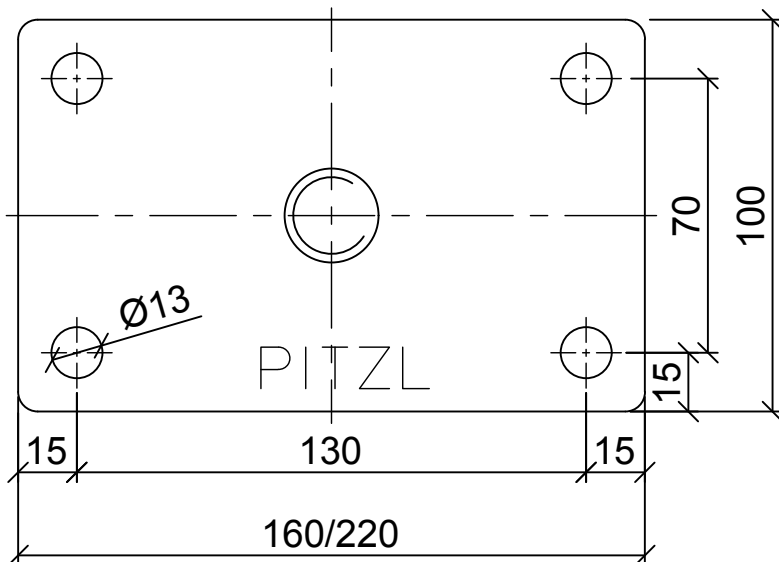
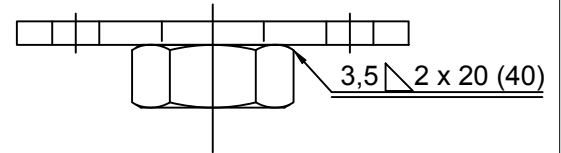


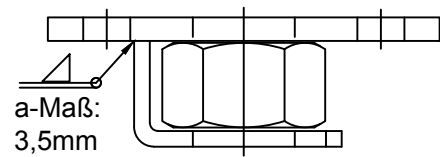
**Draufsicht**  
(ohne Mutter und o. Platte)



alternativ mit  
Platte mit Mutter  
verschweißt

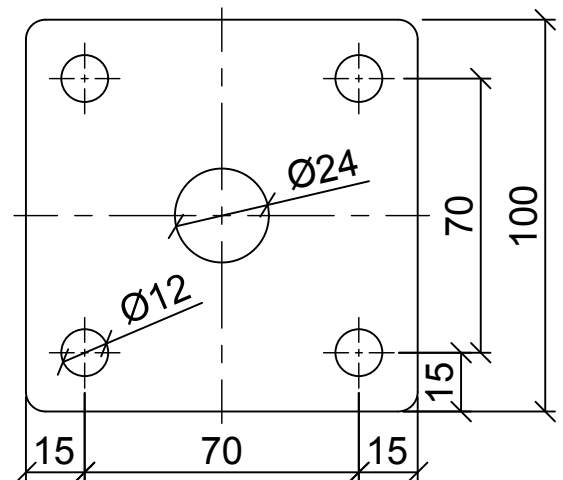


oder mit  
Sicherungsflasche



Artikel-Nr.	Höhe h unt. Gew. M 24 -4.8
11013.1200	250
11013.1300	330
11013.1500	500

**Ansicht  
obere Platte**



Pitzl Metallbau GmbH & Co.KG

Siemensstraße 26  
D - 84051 Altheim

Tel +49(0) 8703 9346-0  
Fax +49(0) 8703 9346-55

www.pitzl.de

Erstellt:

Datum:

Werkstoff:

Artikelnummer:

11013.1200/1300/1500

Index

Produktgruppe:

Pfostenträger

alt Artikelnummer: