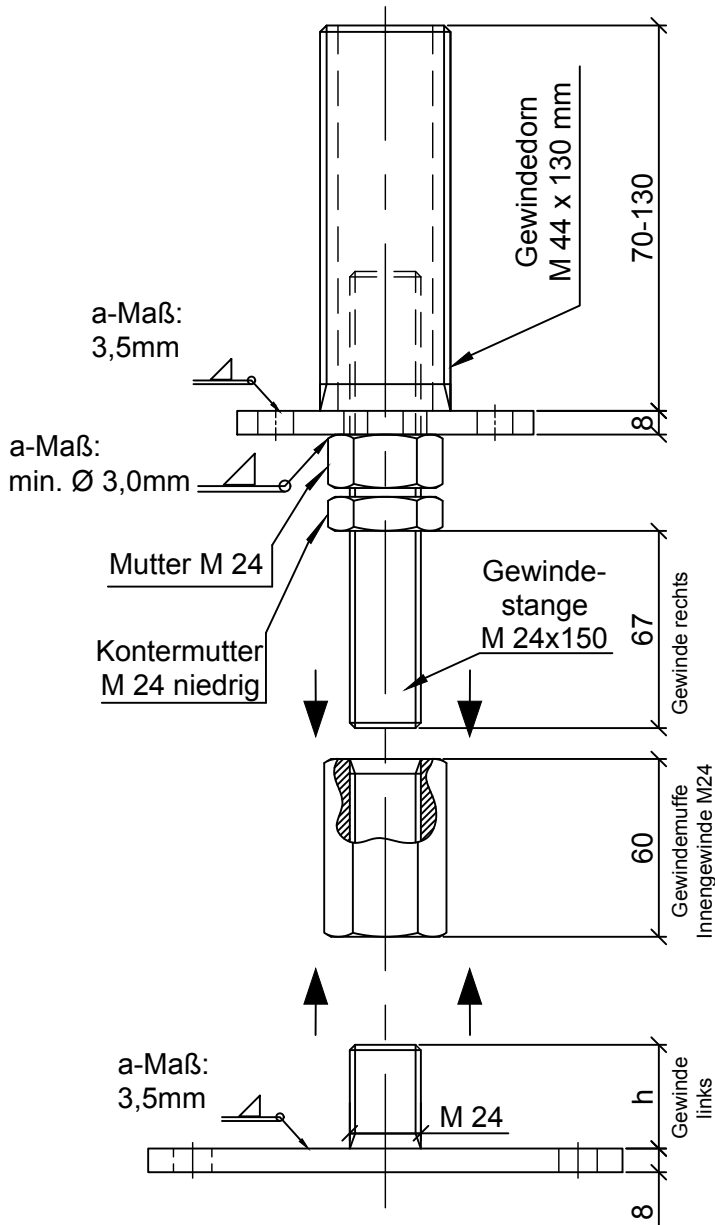


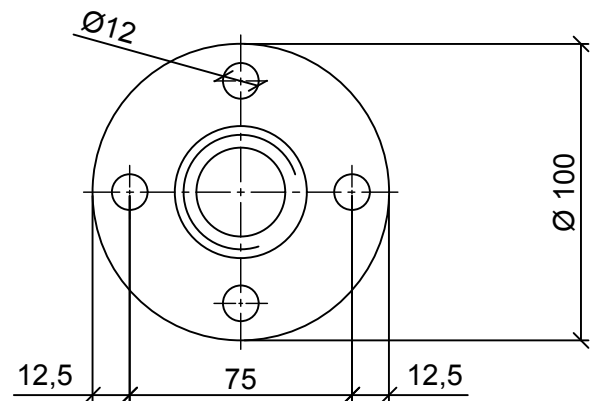
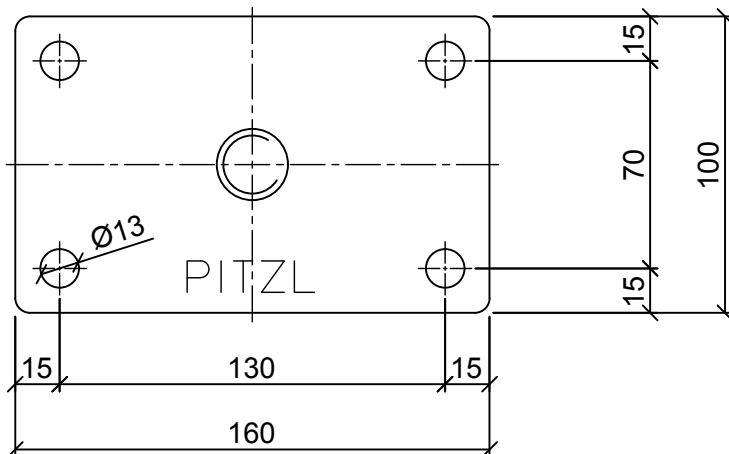
kurze Ausführung

Artikel-Nr.	Höhe h unt. Gew. M 24 -4.8	Verstell- bereich	Lager
10931.1600	35	110 - 200	



**Ansicht untere Platte
mit Gewinde M24 rechts**

**Ansicht obere Platte
mit Gewindedorn M44**



Pitzl Metallbau GmbH & Co.KG

Siemensstraße 26
D - 84051 Altheim

Tel +49(0) 8703 9346-0
Fax +49(0) 8703 9346-55

www.pitzl.de

Erstellt:

Datum:

Werkstoff:

Artikelnummer:

10931.1600

Index

Produktgruppe:

alt Artikelnummer:

Pfostenträger