

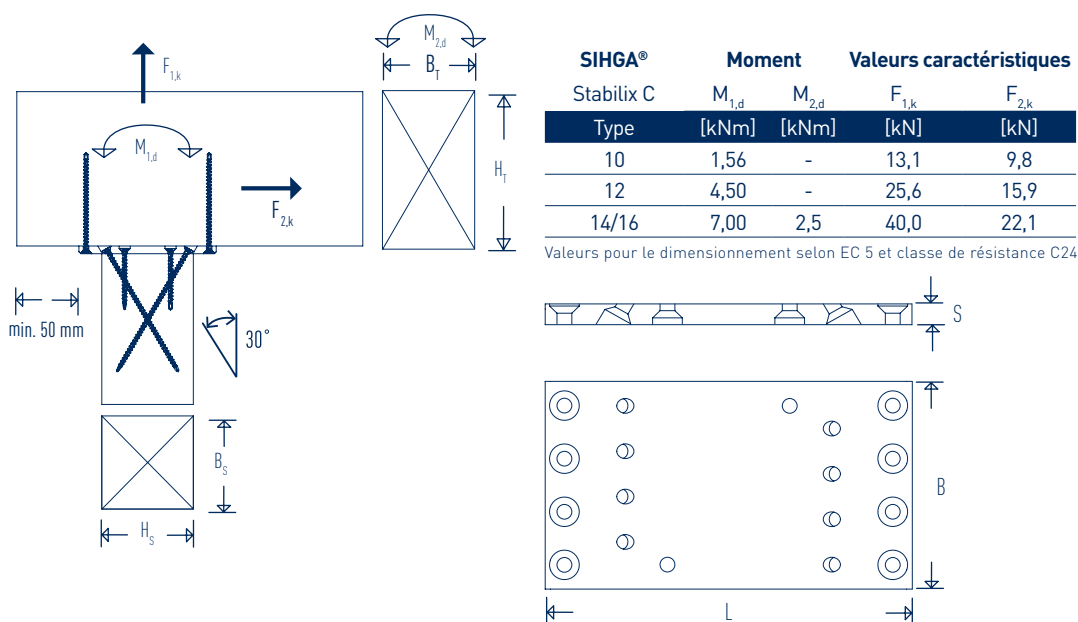
SICHERHEIT IM HOLZBAU GARANTIERT AUSSERGEWÖHNLICHES

SIHGA® GmbH | Gewerbepark Kleinreith 4 • 4694 Ohlsdorf bei Gmunden • Austria • Tel.: +43 7612-74370-0 • Fax: +43 7612-74370-10 • E-Mail: info@sihga.com

Stabilix® C/H

Caractéristiques techniques

Stabilix® C



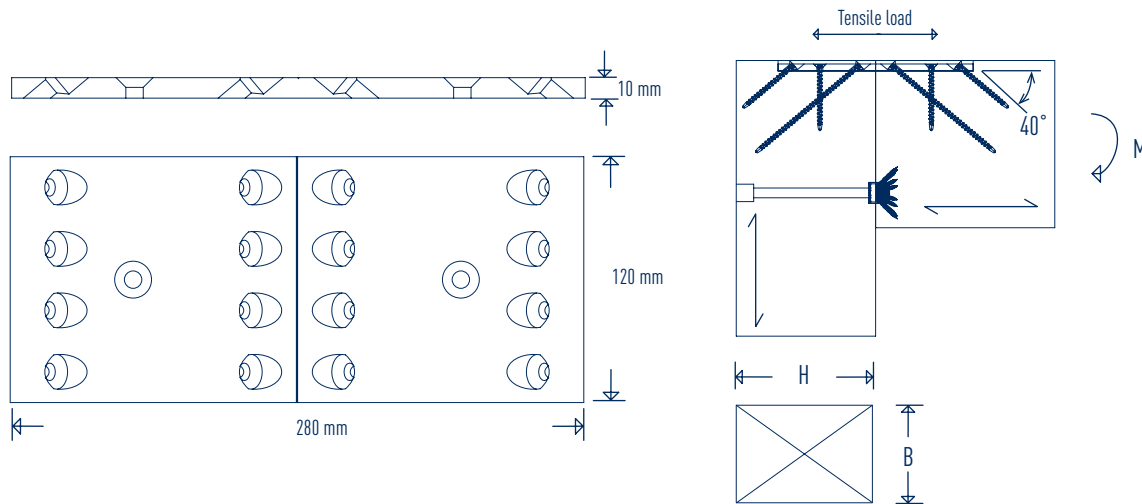
SIHGA®		Colonne		Poutre transversale		Vis GoFix® S+		Dimensions			
montagepack	Stabilix C	min. H _s / B _s *	max. H _s / B _s	min. H _T	min. B _T	Colonne	Poutre transversal	L	B	S	
réf.	UE	Type	[mm]	[mm]	[mm]	[mm]	d ₁ x L [mm]	[mm]	[mm]	[mm]	
43306	2	10	90	100	100	90	8,0 x 155 und 8,0 x 95	8,0 x 95	150	80	12
43326	2	12	110	120	130	110	8,0 x 195 und 8,0 x 95	8,0 x 125	170	100	12
43346	2	14/16	130	160	160	130	8,0 x 220 und 8,0 x 95	8,0 x 155	210	120	15

*veiller à un positionnement précis pendant le montage

SICHERHEIT IM HOLZBAU GARANTIERT AUSSERGEWÖHNLICHES

SIHGA® GmbH | Gewerbepark Kleinreith 4 • 4694 Ohlsdorf bei Gmunden • Austria • Tel.: +43 7612-74370-0 • Fax: +43 7612-74370-10 • E-Mail: info@sihga.com

Stabilix® H



SIHGA®		Colonne		Poutre		Inclinaison	Valeurs car.	Vis GoFix® S+	
montagepack	Stabilix®	B	H	largeur min.	hauteur min.	poutre	charge de traction	dimension	
réf.	UE	type	[mm]	[mm]	[mm]	[mm]	[kN]	d, x L [mm]	
43436	2	H	140	200	140	240	0	51,34	8,0 x 95 und 8,0 x 195
43436	2	H	140	200	140	240	20	42,68	8,0 x 95 und 8,0 x 195
43446	2	H	140	280	140	240	0	70,36	8,0 x 195
43446	2	H	140	280	140	240	20	58,50	8,0 x 195

Valeurs caractéristiques pour une mesure conforme à EC 5 et classe de résistance C 24 (pk 350 kg/m³)