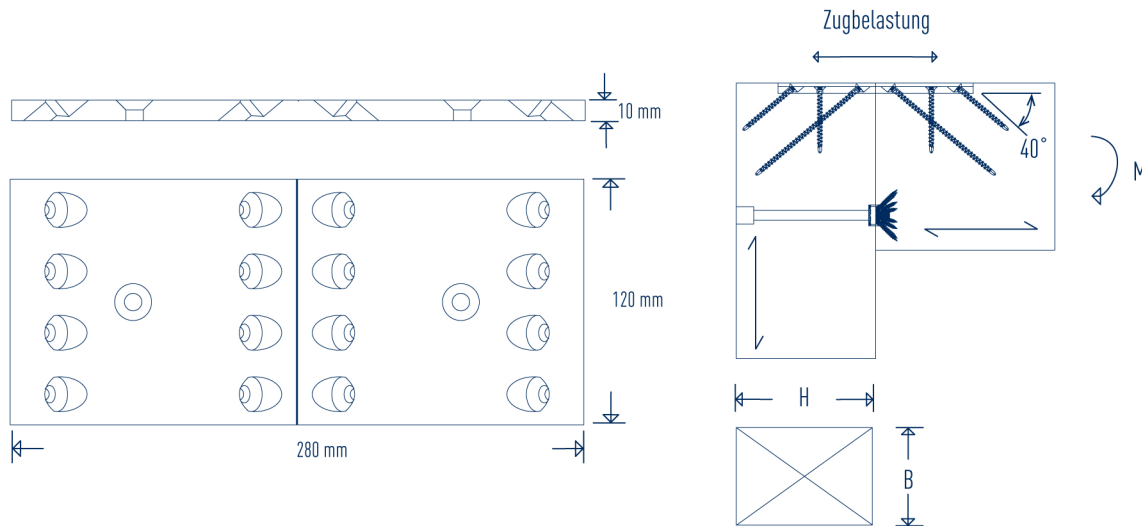


SICHERHEIT IM HOLZBAU GARANTIERT AUSSERGEWÖHNLICHES

SIHGA® GmbH | Gewerbepark Kleinreith 4 • 4694 Ohlsdorf bei Gmunden • Austria • Tel.: +43 7612-74370-0 • Fax: +43 7612-74370-10 • E-Mail: info@sihga.com

Stabilix® H



SIHGA® montagepack		Stabilix	Säule		Riegel		Neigung	char. Werte	Schrauben GoFix® S+
Art. Nr.	VE	Type	B [mm]	H [mm]	min. Breite [mm]	min. Höhe [mm]	Riegel [°]	Zugbelastung [kN]	Dimension d, x L [mm]
43436	2	H	140	200	140	240	0	51,34	8,0 x 95 und 8,0 x 195
43436	2	H	140	200	140	240	20	42,68	8,0 x 95 und 8,0 x 195
43446	2	H	140	280	140	240	0	70,36	8,0 x 195
43446	2	H	140	280	140	240	20	58,50	8,0 x 195

charakteristische Werte für Bemessung nach EC 5 und für Festigkeitsklasse C 24 (pk 350 kg/m³)