

Europäische Technische Zulassung ETA-11/0106

Handelsbezeichnung
Trade name

HSK Schrauben
HSK Self-tapping screws

Zulassungsinhaber
Holder of approval

HSK Hamburger Schraubenkontor
Duvenstedter Damm 72
22397 Hamburg
DEUTSCHLAND

Zulassungsgegenstand
und Verwendungszweck
*Generic type and use
of construction product*

Holzschrauben als Holzverbindungsmittel
Self-tapping screws for use in timber constructions

Geltungsdauer:
Validity:

vom
from
bis
to

28. Februar 2011
28. Februar 2016

Herstellwerke
Manufacturing plants

L1016, W1239, O1209, M1105
O1213, C1230, D1030, M1222

Diese Zulassung umfasst
This Approval contains

36 Seiten einschließlich 4 Anhänge
36 pages including 4 annexes

I RECHTSGRUNDLAGEN UND ALLGEMEINE BESTIMMUNGEN

- 1 Diese europäische technische Zulassung wird vom Deutschen Institut für Bautechnik erteilt in Übereinstimmung mit:
 - der Richtlinie 89/106/EWG des Rates vom 21. Dezember 1988 zur Angleichung der Rechts- und Verwaltungsvorschriften der Mitgliedstaaten über Bauprodukte¹, geändert durch die Richtlinie 93/68/EWG des Rates² und durch die Verordnung (EG) Nr. 1882/2003 des Europäischen Parlaments und des Rates³;
 - dem Gesetz über das In-Verkehr-Bringen von und den freien Warenverkehr mit Bauprodukten zur Umsetzung der Richtlinie 89/106/EWG des Rates vom 21. Dezember 1988 zur Angleichung der Rechts- und Verwaltungsvorschriften der Mitgliedstaaten über Bauprodukte und anderer Rechtsakte der Europäischen Gemeinschaften (Bauproduktengesetz - BauPG) vom 28. April 1998⁴, zuletzt geändert durch die Verordnung vom 31. Oktober 2006⁵;
 - den Gemeinsamen Verfahrensregeln für die Beantragung, Vorbereitung und Erteilung von europäischen technischen Zulassungen gemäß dem Anhang zur Entscheidung 94/23/EG der Kommission⁶.
- 2 Das Deutsche Institut für Bautechnik ist berechtigt zu prüfen, ob die Bestimmungen dieser europäischen technischen Zulassung erfüllt werden. Diese Prüfung kann in den Herstellwerken erfolgen. Der Inhaber der europäischen technischen Zulassung bleibt jedoch für die Konformität der Produkte mit der europäischen technischen Zulassung und deren Brauchbarkeit für den vorgesehenen Verwendungszweck verantwortlich.
- 3 Diese europäische technische Zulassung darf nicht auf andere als die auf Seite 1 aufgeführten Hersteller oder Vertreter von Herstellern oder auf andere als die auf Seite 1 dieser europäischen technischen Zulassung genannten Herstellwerke übertragen werden.
- 4 Das Deutsche Institut für Bautechnik kann diese europäische technische Zulassung widerrufen, insbesondere nach einer Mitteilung der Kommission aufgrund von Art. 5 Abs. 1 der Richtlinie 89/106/EWG.
- 5 Diese europäische technische Zulassung darf - auch bei elektronischer Übermittlung - nur ungekürzt wiedergegeben werden. Mit schriftlicher Zustimmung des Deutschen Instituts für Bautechnik kann jedoch eine teilweise Wiedergabe erfolgen. Eine teilweise Wiedergabe ist als solche zu kennzeichnen. Texte und Zeichnungen von Werbebroschüren dürfen weder im Widerspruch zu der europäischen technischen Zulassung stehen noch diese missbräuchlich verwenden.
- 6 Die europäische technische Zulassung wird von der Zulassungsstelle in ihrer Amtssprache erteilt. Diese Fassung entspricht der in der EOTA verteilten Fassung. Übersetzungen in andere Sprachen sind als solche zu kennzeichnen.

¹ Amtsblatt der Europäischen Gemeinschaften L 40 vom 11. Februar 1989, S. 12

² Amtsblatt der Europäischen Gemeinschaften L 220 vom 30. August 1993, S. 1

³ Amtsblatt der Europäischen Union L 284 vom 31. Oktober 2003, S. 25

⁴ Bundesgesetzblatt Teil I 1998, S. 812

⁵ Bundesgesetzblatt Teil I 2006, S. 2407, 2416

⁶ Amtsblatt der Europäischen Gemeinschaften L 17 vom 20. Januar 1994, S. 34

II BESONDERE BESTIMMUNGEN DER EUROPÄISCHEN TECHNISCHEN ZULASSUNG

1 Beschreibung des Produkts und des Verwendungszwecks

1.1 Beschreibung des Bauprodukts

DNS, DRIBO, SPARIBO, Vi-PORT HBS und HBS-Schrauben sind selbstbohrende Schrauben aus speziellem Kohlenstoffstahl oder nicht rostendem Stahl. Schrauben aus Kohlenstoffstahl sind gehärtet, galvanisch verzinkt und gelb oder blau chromatiert. Der äußere Gewindedurchmesser beträgt nicht weniger als 3,0 mm und nicht mehr als 10,0 mm. Die Gesamtlänge der Schrauben liegt zwischen 16 mm und 500 mm. Weitere Abmessungen sind in Anhang 1 angegeben. Die Unterlegscheiben bestehen aus Kohlenstoffstahl. Die Abmessungen der Unterlegscheiben sind in Anhang 1 angegeben. Schrauben aus nicht rostendem Stahl sind ohne Unterlegscheiben zu verwenden.

1.2 Vorgesehener Verwendungszweck

Die Schrauben sind für die Verbindung von Holzbauteilen vorgesehen, bei denen Anforderungen an die mechanische Festigkeit und Standsicherheit sowie Nutzungssicherheit im Sinne der wesentlichen Anforderungen Nr. 1 und Nr. 4 der Richtlinie des Rates 89/106/EWG zu erfüllen sind.

Die Schrauben werden für Verbindungen in tragenden Holzbauwerken zwischen Holzbauteilen oder zwischen Holzbauteilen und Stahlbauteilen verwendet:

- Vollholz aus Nadelholz der Festigkeitsklassen C14-C40 nach EN 338⁷/ EN 14081-1⁸,
- Brettschichtholz mindestens der Festigkeitsklasse GL24c nach EN 1194⁹/ EN 14080¹⁰,
- Furnierschichtholz LVL nach EN 14374¹¹, Anordnung der Schrauben nur rechtwinklig zur Furnierebene,
- Balkenschichtholz Duo- und Triobalken nach prEN 14080¹²:2009 oder nach den am Ort des Einbaus geltenden nationalen Bestimmungen,

Die Schrauben können zum Anschluss folgender Holzwerkstoffe an die oben genannten Holzbauteile verwendet werden:

- Sperrholz nach EN 636¹³ und EN 13986¹⁴,
- Oriented Strand Board (OSB) nach EN 300¹⁵ und EN 13986,
- Spanplatten nach EN 312¹⁶ and EN 13986,
- Faserplatten nach EN 622-2¹⁷, EN 622-3¹⁸ und EN 13986.

| | | |
|----|-----------------|---|
| 7 | EN 338:2009 | Bauholz für tragende Zwecke - Festigkeitsklassen |
| 8 | EN 14081-1:2005 | Holzbauwerke - Nach Festigkeit sortiertes Bauholz für tragende Zwecke mit rechteckigem Querschnitt - Teil 1: Allgemeine Anforderungen |
| 9 | EN 1194:1999 | Holzbauwerke - Brettschichtholz - Festigkeitsklassen und Bestimmung charakteristischer Werte |
| 10 | EN 14080:2005 | Holzbauwerke - Brettschichtholz - Anforderungen |
| 11 | EN 14374:2004 | Holzbauwerke - Furnierschichtholz für tragende Zwecke - Anforderungen |
| 12 | prEN 14080:2008 | Holzbauwerke - Brettschichtholz - Anforderungen |
| 13 | EN 636:2003 | Sperrholz - Anforderungen |
| 14 | EN 13986:2004 | Holzwerkstoffe zur Verwendung im Bauwesen - Eigenschaften, Bewertung der Konformität und Kennzeichnung |
| 15 | EN 300:2006 | Platten aus langen, flachen, ausgerichteten Spänen (OSB) - Definitionen, Klassifizierung und Anforderungen |
| 16 | EN 312:2003 | Spanplatten - Anforderungen |
| 17 | EN 622-2:2004 | Faserplatten - Anforderungen - Teil 2: Anforderungen an harte Platten |
| 18 | EN 622-3:2004 | Faserplatten - Anforderungen - Teil 3: Anforderungen an mittelharte Platten |

Holzwerkstoffe dürfen sich nur auf der Seite des Schraubenkopfes befinden.

Entwurf, Bemessung und Konstruktion der Verbindungen sollen nach den am Ort des Einbaus geltenden nationalen Bestimmungen entsprechend dem Konzept der Teilsicherheitsbeiwerte durchgeführt werden, z.B. nach EN 1995-1-1¹⁹.

Vi-PORT HBS Vollgewindeschrauben mit $d = 8$ mm können zur Verstärkung von Holzbauteilen rechtwinklig zur Faserrichtung verwendet werden.

HSK Schrauben mit einem Gewindeaußendurchmesser von mindestens 6 mm können auch für die Befestigung von Dämmstoffen auf Sparren verwendet werden.

Gemäß EN 1995-1-1 dürfen Schrauben aus Kohlenstoffstahl mit $d > 4$ mm in Holzkonstruktionen, die den Klimabedingungen der Nutzungsklassen 1 und 2 ausgesetzt sind, verwendet werden. Schrauben mit $d \leq 4$ mm dürfen gemäß EN 1995-1-1 in Holzkonstruktionen, die den Klimabedingungen der Nutzungsklasse 1 ausgesetzt sind, verwendet werden. Die am Einbauort der Schrauben geltenden nationalen Regelungen zur Berücksichtigung der Umgebungsbedingungen sind zu beachten.

Schrauben aus nicht rostendem Stahl können auch unter den in der Nutzungsklasse 3 definierten Bedingungen verwendet werden. Der Anwendungsbereich der Schrauben ist nach den am Ort des Einbaus geltenden nationalen Bestimmungen zu definieren.

Die Schrauben können für Verbindungen verwendet werden, die ruhender oder quasi-ruhender Belastung ausgesetzt sind.

Die Bestimmungen dieser europäischen technischen Zulassung beruhen auf einer angenommenen Nutzungsdauer der Schrauben von 50 Jahren, vorausgesetzt, dass die in Abschnitt 4.2 festgelegten Anforderungen erfüllt sind. Die Angaben über die Nutzungsdauer können nicht als Herstellergarantie ausgelegt werden, sondern sind lediglich als Hilfsmittel zur Auswahl der richtigen Produkte angesichts der erwarteten wirtschaftlich angemessenen Nutzungsdauer des Bauwerks zu betrachten.

2 Merkmale des Produkts

| | Merkmals | Beurteilung des Merkmals |
|--|---|--------------------------|
| 2.1 Mechanische Festigkeit und Standsicherheit ^{*)} | | |
| 2.1.1 | Abmessungen | Siehe Anhang 1 |
| 2.1.2 | Charakteristischer Wert des Fließmoments | Siehe Anhang 2 |
| 2.1.3 | Charakteristischer Wert des Ausziehparameters | Siehe Anhang 2 |
| 2.1.4 | Charakteristischer Wert des Kopfdurchziehparameters | Siehe Anhang 2 |
| 2.1.5 | Charakteristischer Wert der Zugfestigkeit | Siehe Anhang 2 |
| 2.1.6 | Charakteristischer Wert der Streckgrenze | Siehe Anhang 2 |
| 2.1.7 | Charakteristischer Wert der Torsionsfestigkeit | Siehe Anhang 2 |
| 2.1.8 | Einschraubdrehmoment | Siehe Anhang 2 |

¹⁹ EN 1995-1-1:2004+A1:2008 Bemessung und Konstruktion von Holzbauten - Teil 1-1: Allgemeines - Allgemeine Regeln und Regeln für den Hochbau

^{*)} Siehe Abschnitt 2.1 dieser ETA

| | | |
|--|--|---|
| 2.1.9 | Zwischenabstand, End- und Randanstände der Schrauben und Mindestdicke der Holzbauteile | Siehe Anhang 2 |
| 2.1.10 | Verschiebungsmodul für planmäßig in Richtung der Schraubenachse beanspruchte Schrauben | Siehe Anhang 2 |
| 2.2 Brandschutz | | |
| 2.2.1 | Brandverhalten | Selbstbohrende Schrauben sind aus Stahl gefertigt, der gemäß der Entscheidung 96/603/EG der Europäischen Kommission sowie deren Ergänzung durch die Entscheidung 2000/605/EG der Europäischen Kommission der Europäischen Klasse A1 zugeordnet wird. |
| 2.3 Hygiene, Gesundheit und Umweltschutz | | |
| 2.3.1 | Gehalt und/oder Abgabe gefährlicher Stoffe | Das Produkt enthält kein Cadmium. Es besteht kein Risiko, dass Chrom-VI-Verbindungen, die in den gelb chromatierten Schrauben aus Kohlenstoffstahl enthalten sind, unter Berücksichtigung aller möglichen Freisetzungsszenarien freigesetzt wird. **) |
| Nutzungssicherheit | | |
| 2.4.1 | Abmessungen | Siehe Anhang 1 |
| 2.4.2 | Charakteristisches Fließmoment | Siehe Anhang 2 |
| 2.4.3 | Charakteristischer Wert des Ausziehparameters | Siehe Anhang 2 |
| 2.4.4 | Charakteristischer Wert des Kopfdurchziehparameters | Siehe Anhang 2 |
| 2.4.5 | Charakteristischer Wert der Zugfestigkeit | Siehe Anhang 2 |
| 2.4.6 | Charakteristischer Wert der Streckgrenze | Siehe Anhang 2 |
| 2.4.7 | Charakteristischer Wert des Bruchdrehmoments | Siehe Anhang 2 |
| 2.4.8 | Einschraubdrehmoment | Siehe Anhang 2 |
| 2.4.9 | Zwischenabstand, End- und Randanstände der Schrauben und Mindestdicke der Holzbauteile | Siehe Anhang 2 |
| 2.4.10 | Verschiebungsmodul für planmäßig in Richtung der Schraubenachse beanspruchte Schrauben | Siehe Anhang 2 |

**)
Gemäß <http://europa.eu.int/-/comm/enterprise/construction/internal/dangsub/dangmain.htm>. In Ergänzung zu den spezifischen Bestimmungen dieser europäischen technischen Zulassung, die sich auf gefährliche Stoffe beziehen, können die Produkte im Geltungsbereich dieser Zulassung weiteren Anforderungen unterliegen (z. B. umgesetzte europäische Gesetzgebung und nationale Rechts- und Verwaltungsvorschriften). Um die Bestimmungen der EG-Bauproduktenrichtlinie zu erfüllen, müssen diese Anforderungen, sofern sie gelten, ebenfalls eingehalten werden.

| | | |
|--|---------------------------------|--|
| Schallschutz | | Nicht relevant |
| Energieeinsparung und Wärmeschutz | | Nicht relevant |
| 2.5 Allgemeine Aspekte hinsichtlich der Brauchbarkeit für den Verwendungszweck | | |
| 2.5.1 | Dauerhaftigkeit gegen Korrosion | Siehe Anhang 2 |
| 2.5.2 | Gebrauchstauglichkeit | Diese Eigenschaft ist durch die Beurteilung für die mechanische Festigkeit und Standsicherheit als auch der Dauerhaftigkeit gegen Korrosion erfasst. |

2.1 Mechanische Festigkeit und Standsicherheit

Die Anhänge 2 bis 4 beinhalten die Tragfähigkeiten der selbstbohrenden HSK-Schrauben.

Entwurf, Bemessung und Konstruktion sollen nach den am Ort des Einbaus geltenden nationalen Bestimmungen entsprechend dem Konzept der Teilsicherheitsbeiwerte durchgeführt werden, z.B. nach EN 1995-1-1.

3 Bewertung und Bescheinigung der Konformität und CE-Kennzeichnung

3.1 System der Konformitätsbescheinigung

Gemäß Entscheidung 97/638/EG der Europäischen Kommission²⁰ ist das System 2+ der Konformitätsbescheinigung anzuwenden.

Dieses System der Konformitätsbescheinigung ist wie folgt definiert:

System 2+: Konformitätserklärung des Herstellers für das Produkt aufgrund von:

- (a) Aufgaben des Herstellers:
 - (1) Erstprüfung des Produkts;
 - (2) werkseigener Produktionskontrolle;
 - (3) Prüfung von im Werk entnommenen Proben nach festgelegtem Prüfplan
- (b) Aufgaben der zugelassenen Stelle:
 - (4) Zertifizierung der werkseigenen Produktionskontrolle aufgrund von:
 - Erstinspektion des Werkes und der werkseigenen Produktionskontrolle;
 - laufender Überwachung, Beurteilung und Anerkennung der werkseigenen Produktionskontrolle.

Anmerkung: Zugelassene Stellen werden auch "notifizierte Stellen" genannt.

3.2 Zuständigkeiten

3.2.1 Aufgaben des Herstellers

3.2.1.1 Werkseigene Produktionskontrolle

Der Hersteller soll eine ständige Eigenüberwachung der Produktion durchführen. Alle vom Hersteller vorgegebenen Daten, Anforderungen und Vorschriften sind systematisch in Form schriftlicher Betriebs- und Verfahrensanweisungen festzuhalten, einschließlich der Aufzeichnung der erreichten Ergebnisse. Die werkseigene Produktionskontrolle hat sicherzustellen, dass das Produkt mit dieser europäischen technischen Zulassung übereinstimmt.

Der Hersteller darf nur Rohstoffe verwenden, die in der technischen Dokumentation dieser europäischen Zulassung aufgeführt sind und denen die entsprechenden Prüfbescheinigungen gemäß dem Prüf- und Überwachungsplan beiliegen.

²⁰ Amtsblatt der Europäischen Gemeinschaften L 268/36 vom 19. September 1997

Die werkseigene Produktionskontrolle soll mit dem "Prüf- und Überwachungsplan für die am 24. Februar 2011 erteilte europäische technische Zulassung ETA-11/0106" der Teil der technischen Dokumentation dieser europäischen technischen Zulassung ist, übereinstimmen. Der Prüf- und Überwachungsplan ist im Zusammenhang mit dem vom Hersteller betriebenen werkseigenen Produktionskontrollsystem festgelegt und beim Deutschen Institut für Bautechnik hinterlegt.²¹

Die eingehenden Rohstoffe sollen vor ihrer Annahme durch den Hersteller kontrolliert und geprüft werden. Die Prüfung der Materialien, wie z. B. der Walzdrähte soll eine Kontrolle der vom Lieferanten vorgelegten Prüfbescheinigungen umfassen (Vergleich mit Nennwerten), wobei die Abmessungen zu prüfen und die Materialeigenschaften z. B. chemische Zusammensetzung, mechanische Eigenschaften und Korrosionsschutz zu bestimmen sind.

Die hergestellten Bauteile sollen durch Sichtprüfung und auf Maßgenauigkeit geprüft werden. Der Prüf- und Überwachungsplan enthält Einzelheiten bezüglich Umfang, Art und Häufigkeit der im Rahmen der werkseigenen Produktionskontrolle durchzuführenden Prüfungen und Kontrollen.

Die Ergebnisse der werkseigenen Produktionskontrolle sind festzuhalten und in Übereinstimmung mit den Bestimmungen des Prüf- und Überwachungsplans auszuwerten. Die Aufzeichnungen sollen mindestens folgende Angaben enthalten:

- Bezeichnung des Produkts, der Grundstoffe und der Komponenten,
- Art der Kontrolle oder der Prüfung,
- Datum der Herstellung des Produkts und Datum der Prüfung des Produkts bzw. seiner Grundstoffe und Komponenten,
- Ergebnis der Kontrolle und der Prüfung sowie gegebenenfalls Vergleich mit den Anforderungen,
- Unterschrift der für die werkseigene Produktionskontrolle verantwortlichen Person.

Die Aufzeichnungen sind der für die laufende Überwachung zugelassenen Stelle und auf Anforderung dem Deutschen Institut für Bautechnik vorzulegen.

3.2.1.2 Erstprüfung

Für die Erstprüfung des Produkts dürfen die Ergebnisse der Prüfungen verwendet werden, die als Teil der Beurteilung im Rahmen der europäischen technischen Zulassung durchgeführt wurden, es sei denn, es liegen Änderungen in der Fertigungslinie oder im Herstellwerk vor. In diesen Fällen soll die erforderliche Erstprüfung zwischen dem Deutschen Institut für Bautechnik und der notifizierten Stelle abgestimmt werden.

3.2.1.3 Sonstige Aufgaben des Herstellers

Der Hersteller hat auf der Grundlage eines Vertrags eine Stelle, die für die Aufgaben nach Abschnitt 3.1 für den Bereich der Schrauben zugelassen ist, zur Durchführung der Maßnahmen nach Abschnitt 3.2.2 einzuschalten. Hierfür ist der Prüf- und Überwachungsplan nach den Abschnitten 3.2.1.1 und 3.2.2 vom Hersteller der zugelassenen Stelle vorzulegen.

Der Hersteller hat eine Konformitätserklärung abzugeben mit der Aussage, dass das Bauprodukt mit den Bestimmungen der am 24. Februar 2011 erteilten europäischen technischen Zulassung ETA-11/ übereinstimmt.

3.2.2 Aufgaben der zugelassenen Stellen

Die zugelassene Stelle hat folgende Aufgaben durchzuführen

- Erstinspektion des Werks und der werkseigenen Produktionskontrolle und
- laufende Überwachung, Beurteilung und Anerkennung der werkseigenen Produktionskontrolle in Übereinstimmung mit den Bestimmungen des Prüf- und Überwachungsplans.

²¹

Der "Prüf- und Überwachungsplan" ist ein vertraulicher Bestandteil der europäischen technischen Zulassung und wird nur der/den in das Konformitätsbescheinigungsverfahren eingeschalteten zugelassenen Stelle/Stellen ausgehändigt. Siehe Abschnitt 3.2.2.

3.2.2.1 Erstinspektion des Werkes und der werkseigenen Produktionskontrolle

Die zugelassene Stelle hat in Übereinstimmung mit dem festgelegten Prüf- und Überwachungsplan sicher zu stellen, dass das Werk und insbesondere das Personal und die Ausrüstung sowie die werkseigene Produktionskontrolle geeignet sind, eine fortlaufende und ordnungsgemäße Fertigung der Schrauben entsprechend dieser europäischen technischen Zulassung zu gewährleisten.

3.2.2.2 Laufende Überwachung

Die zugelassene Stelle hat das Werk mindestens einmal jährlich zur Routineüberprüfung aufzusuchen. Es soll dabei unter Berücksichtigung des Prüf- und Überwachungsplans sichergestellt werden, dass das System der werkseigenen Produktionskontrolle und die angegebenen Herstellungsprozesse eingehalten werden.

3.2.2.3 Sonstige Aufgaben der zugelassenen Stelle

Die zugelassene Stelle hat die wesentlichen Punkte ihrer oben angeführten Maßnahmen festzuhalten und die erzielten Ergebnisse und die Schlussfolgerungen in einem schriftlichen Bericht zu dokumentieren.

Die Ergebnisse der Zertifizierung und der laufenden Überwachung sind dem Deutschen Institut für Bautechnik von der Zertifizierungsstelle auf Verlangen vorzulegen.

Die vom Hersteller eingeschaltete zugelassene Zertifizierungsstelle hat ein EG-Konformitätszertifikat mit der Aussage zu erteilen, dass die werkseigene Produktionskontrolle mit den Bestimmungen dieser europäischen technischen Zulassung übereinstimmt.

Wenn die Bestimmungen der europäischen technischen Zulassung und des zugehörigen Prüf- und Überwachungsplans nicht mehr erfüllt sind, hat die Zertifizierungsstelle das Konformitätszertifikat zurückzuziehen und unverzüglich das Deutsche Institut für Bautechnik zu informieren.

3.3 CE-Kennzeichnung

Die CE-Kennzeichnung ist auf jeder Verpackung der selbstbohrenden Schrauben anzubringen. Hinter den Buchstaben "CE" sind die Kennnummer der zugelassenen Zertifizierungsstelle anzugeben sowie die folgenden zusätzlichen Angaben zu machen:

- Name und Anschrift des Herstellers (für die Herstellung verantwortliche juristische Person),
- die letzten beiden Ziffern des Jahres, in dem die CE-Kennzeichnung angebracht wurde,
- Nummer des EG-Konformitätszertifikats für die werkseigene Produktionskontrolle,
- Nummer der europäischen technischen Zulassung,
- Produktname,
- Gewindeaußendurchmesser und Länge der selbstbohrenden Schrauben,
- Typ und mittlere Dicke des Korrosionsschutzes, wenn relevant,
- nicht rostender Stahl einschließlich Werkstoffnummer, wenn relevant,

4 Annahmen, unter denen die Brauchbarkeit des Produkts für den vorgesehenen Verwendungszweck positiv beurteilt wurde

4.1 Herstellung

Selbstbohrende HSK-Schrauben sollen entsprechend den Bestimmungen der europäischen technischen Zulassung unter Anwendung der in der Überprüfung der Fertigungsanlage durch die notifizierte Prüfstelle festgestellten und in der technischen Dokumentation beschriebenen Herstellungsprozesse hergestellt werden.

Die europäische technische Zulassung wurde für das Produkt auf der Grundlage abgestimmter Daten und Informationen erteilt, die beim Deutschen Institut für Bautechnik hinterlegt sind und der Identifizierung des beurteilten und bewerteten Produkts dienen. Änderungen am Produkt oder am Herstellungsverfahren, die dazu führen könnten, dass die hinterlegten Daten und Informationen nicht mehr korrekt sind, sind vor ihrer Einführung dem Deutschen Institut für Bautechnik mitzuteilen. Das Deutsche Institut für Bautechnik wird darüber entscheiden, ob sich solche Änderungen auf die Zulassung und folglich auf die Gültigkeit der CE-Kennzeichnung auf Grund der Zulassung auswirken oder nicht, und ggf. feststellen, ob eine zusätzliche Beurteilung oder eine Änderung der Zulassung erforderlich ist.

4.2 Einbau

Die Schrauben sollen in Holzbauteilen ohne Vorbohren eingedreht werden. Die Schraubenlöcher in Stahlbauteilen sollen mit einem geeigneten Durchmesser, der größer als der Gewindeaußendurchmesser ist, vorgebohrt werden.

Tragende Verbindungen müssen mindestens zwei Schrauben enthalten.

In Holzbauteile aus Vollholz, Brettschichtholz und aus Furnierschichtholz oder Balkenschichtholz dürfen Schrauben mit einem Gewindeaußendurchmesser $d_1 \geq 8$ mm nur bei Verwendung der Holzarten Fichte, Kiefer oder Tanne eingeschraubt werden.

Die Schrauben sind ohne Vorbohren in einem Arbeitsgang durch die oberhalb des Dämmstoffs angeordneten Konterlatten und durch den Dämmstoff hindurch in den Sparren einzuschrauben.

Senkkopfschrauben aus Kohlenstoffstahl dürfen mit Unterlegscheiben nach Anhang 1 verwendet werden. Nach dem Einfügen der Schraube sollen die Unterlegscheiben vollständig auf der Oberfläche des Holzbauteils aufliegen.

Bei Befestigung von Schrauben in Holzbauteilen sollen die Schraubenköpfe bündig mit der Oberfläche des Holzbauteils sein, bei Flansch- und Sechskantschrauben ohne dem Kopfteil k oder k_1 .

5 Vorgaben für den Hersteller

5.1 Nutzung, Instandhaltung, Instandsetzung

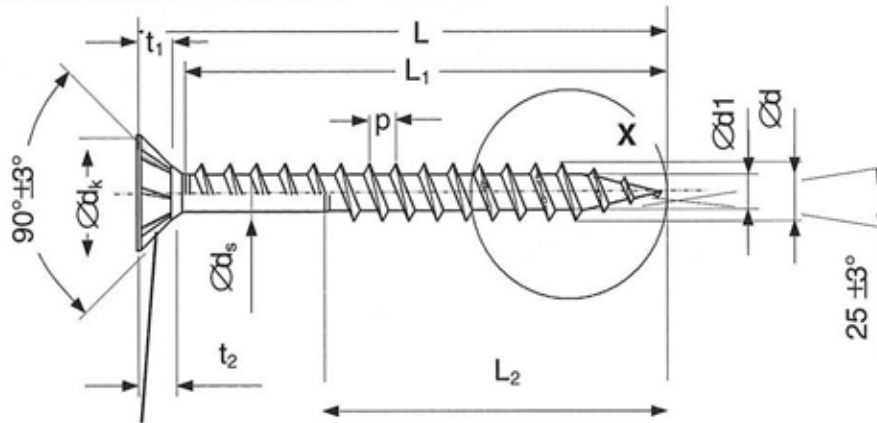
Die Beurteilung der Brauchbarkeit gründet auf der Annahme, dass eine Instandhaltung während der angenommenen Nutzungsdauer nicht erforderlich ist.

Georg Feistel
Abteilungsleiter

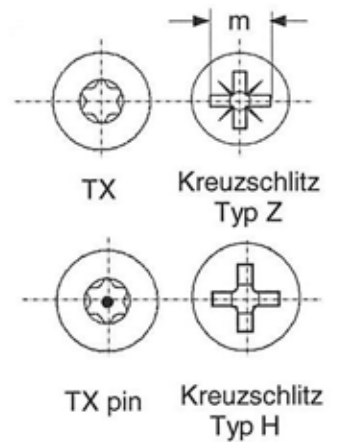


ANHANG 1 - Abmessungen

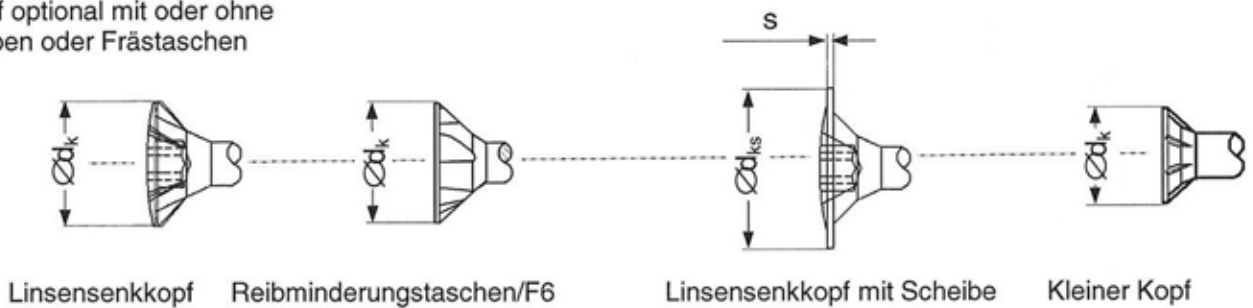
**DNS Spanplattenschrauben Eingangsgewinde
aus Kohlenstoffstahl und nicht rostendem Stahl**



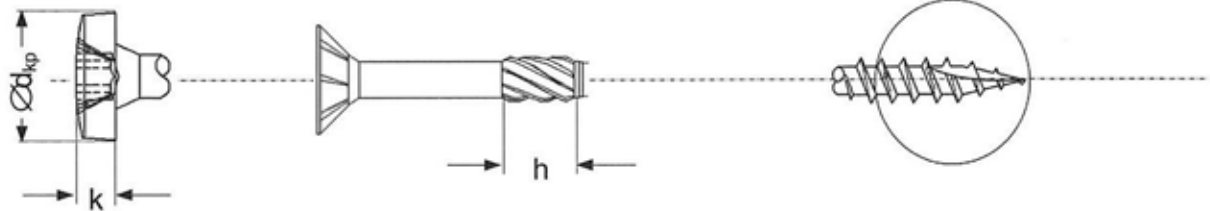
Antriebe



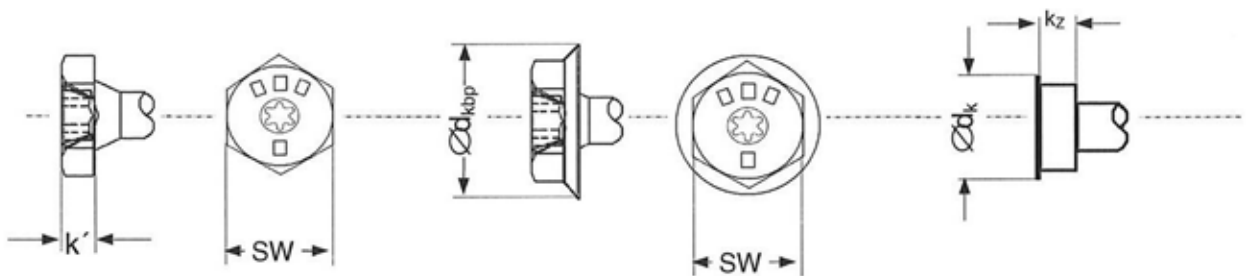
Kopf optional mit oder ohne
Rippen oder Frästaschen



Linsenkopf Reibminderungstaschen/F6 Linsenkopf mit Scheibe Kleiner Kopf



Pan head/Linsenkopf Schafffräser X: optional Spitze mit Kerbe



Sechskantkopf Sechskantkopf mit Bund Stufenkopf

Maße in mm

| DNS Spanplattenschrauben mit Senkkopf Eingangsgewinde | | | | | | | | | | |
|---|-------------------------|---------------------------|---------------------------|-------------|----------|---------------------|--------|-----|---------------------|------|
| ∅ d - 0,5 | d _k ± 0,5 | ∅ d ₁ + 0,3 | ∅ d _s ± 0,1 | p ± 10 % | Antriebe | | | | | h |
| | | | | | Type TX | t ₁ min. | Type Z | m | t ₂ min. | |
| 3,0 ^{+0,1} | 5,7 | 1,8 | 2,2 | 1,5 | 10 | 1,0 | 1 | 3,2 | 1,8 | 5,0 |
| 3,5 ^{+0,1} | 6,6 | 2,1 | 2,6 | 1,8 | 15 | 1,3 | 2 | 4,3 | 2,0 | 6,0 |
| 4,0 ^{+0,1} | 7,5 | 2,4 | 2,8 | 2,0 | 20 | 1,4 | 2 | 5,0 | 2,5 | 7,0 |
| 4,5 ^{+0,1} | 8,4 | 2,6 | 3,1 | 2,2 | 20 | 1,7 | 2 | 5,4 | 3,1 | 8,0 |
| 5,0 ^{+0,2} | 9,4 | 2,9 | 3,5 | 2,6 (2,2) | 25 | 1,9 | 2 | 5,4 | 3,1 | 8,0 |
| 5,5 ^{+0,2} | 8,0 | 3,6 | 4,1 | 2,2 | 20 | 1,9 | - | - | - | - |
| 6,0 ^{+0,2} | 11,2 | 3,6 | 4,1 ^{+0,4} | 3,1 (2,6) | 30 | 2,0 | 3 | 7,0 | 3,5 | 10,0 |

Gewindesteigung (p) für Schrauben aus nicht rostendem Stahl in Klammern

| Linsenkopf | | Kleiner Kopf 60°/ Stufenkopf | | | Linsenkopf/ Scheibe | | | Pan head/Linsenkopf | | | Sechskantkopf | | | Sechskantkopf mit Bund | |
|---------------------|-------------------------|---------------------------------|-------------------------|------------|---------------------|--------------------------|------------|---------------------|--------------------------|------------|---------------------|------|-----|------------------------|-------------------------|
| ∅ d - 0,5 | d _k ± 0,5 | d ± 0,5 | k _Z ± 0,2 | L ± 1,5 | ∅ d - 0,5 | d _{ks} ± 0,3 | S ± 0,2 | ∅ d - 0,5 | d _{kp} - 0,5 | k ± 0,2 | ∅ d - 0,5 | SW | k' | ∅ d - 0,5 | d _{kbp} max |
| 3,0 ^{+0,1} | 5,7 | | | | 3,0 ^{+0,1} | 7,1 | 0,6 | 3,0 ^{+0,1} | 6,0 | 2,3 | | | | | |
| 3,5 ^{+0,1} | 6,6 | 5,0 | 2,0 | | 3,5 ^{+0,1} | 8,1 | 0,6 | 3,5 ^{+0,1} | 7,0 | 2,6 | | | | | |
| 4,0 ^{+0,1} | 7,5 | 6,0 | 2,25 | | 4,0 ^{+0,1} | 9,2 | 0,9 | 4,0 ^{+0,1} | 8,0 | 3,0 | | | | | |
| 4,5 ^{+0,1} | 8,4 | 7,0 | 2,5 | | 4,5 ^{+0,1} | 10,3 | 0,9 | 4,5 ^{+0,1} | 9,0 | 3,2 | | | | | |
| 5,0 ^{+0,2} | 9,4 | 8,0 | 2,75 | | 5,0 ^{+0,2} | 11,0 ^{±0,5} | 1,1 | 5,0 ^{+0,2} | 10,0 | 3,7 | 5,0 ^{+0,2} | 8,0 | 3,5 | 5,0 ^{+0,2} | 11,4 |
| 5,5 ^{+0,2} | | 7,8 | 2,8 | 35,0 | | | | | | | | | | | |
| 6,0 ^{+0,2} | 11,2 | 11,0 | 3,25 | | 6,0 ^{+0,2} | 13,8 ^{±0,7} | 1,1 | 6,0 ^{+0,2} | 12,0 | 4,5 | 6,0 ^{+0,2} | 10,0 | 4,0 | 6,0 ^{+0,2} | 13,6 |

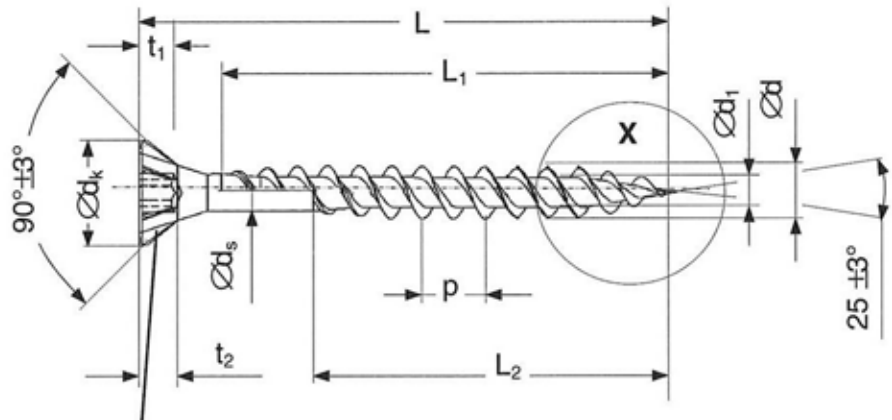
| L | 3,0 | | 3,5 | | 4,0 | | 4,5 | | 5,0 | | 6,0 | |
|--------------|--------------------|--------------------|--------------------|--------------------|--------------------|--------------------|--------------------|--------------------|--------------------|--------------------|--------------------|--------------------|
| | L _{1±1,5} | L _{2±1,5} | L _{1±1,5} | L _{2±1,5} | L _{1±1,5} | L _{2±1,5} | L _{1±1,5} | L _{2±1,5} | L _{1±2,0} | L _{2±2,0} | L _{1±2,0} | L _{2±2,0} |
| 16,0 - 0,90 | 12 | | | | | | | | | | | |
| 20,0 - 1,05 | 16 | | 16 | | 15 | | | | | | | |
| 25,0 - 1,05 | 21 | 16,5 (15) | 21 | 16,5 (15) | 20 | 16,5 (15) | 20 | | 19 | | | |
| 30,0 - 1,05 | 26 | 20 (18) | 26 | 20 (18) | 25 | 20 (18) | 25 | 20 (18) | 24 | | 24 | |
| 35,0 - 1,25 | 31 | 23 (21) | 31 | 23 (21) | 30 | 23 (21) | 30 | 23 (21) | 29 | | 29 | |
| 40,0 - 1,25 | 36 | 26 (24) | 36 | 26 (24) | 35 | 26 (24) | 35 | 26 (24) | 34 | 26 (24) | 34 | |
| 45,0 - 1,25 | 41 | 30 (27) | 41 | 30 (27) | 40 | 30 (27) | 40 | 30 (27) | 39 | 30 (27) | 39 | |
| 50,0 - 1,25 | | 33 (30) | 47 | 33 (30) | 45 | 33 (30) | 45 | 33 (30) | 44 | 33 (30) | 44 | 33 (30) |
| 55,0 - 1,50 | | | | | 50 | 33 (30) | 55 | 33 (30) | 54 | 33 (30) | 54 | 33 (30) |
| 60,0 - 1,50 | | | | | 55 | 40 (36) | 55 | 40 (36) | 54 | 40 (36) | 54 | 40 (36) |
| 70,0 - 1,50 | | | | | | 46 (42) | 65 | 46 (42) | 64 | 46 (40) | 64 | 46 (42) |
| 80,0 - 1,50 | | | | | | 52 (48) | | 52 (48) | 74 | 52 (48) | 74 | 52 (48) |
| 90,0 - 1,75 | | | | | | | | | | 59 (54) | | 59 (54) |
| 100,0 - 1,75 | | | | | | | | | | 66 (60) | | 66 (60) |
| 110,0 - 1,75 | | | | | | | | | | 66 (60) | | 74 (65) |
| 120,0 - 1,75 | | | | | | | | | | 74 (65) | | 74 (70) |
| 130,0 - 1,75 | | | | | | | | | | | | 74 (70) |
| 140,0 - 2,00 | | | | | | | | | | | | 74 (70) |
| 150,0 - 1,75 | | | | | | | | | | | | 74 (70) |
| 160,0 - 2,00 | | | | | | | | | | | | 74 (70) |
| 180,0 - 2,00 | | | | | | | | | | | | 74 (70) |
| 200,0 - 3,00 | | | | | | | | | | | | 74 (70) |
| 220,0 - 3,00 | | | | | | | | | | | | 74 (70) |
| 240,0 - 3,00 | | | | | | | | | | | | 74 (70) |
| 260,0 - 3,00 | | | | | | | | | | | | 74 (70) |
| 280,0 - 3,00 | | | | | | | | | | | | 74 (70) |
| 300,0 - 3,00 | | | | | | | | | | | | 74 (70) |

L1 = Gewindelänge Vollgewindeschrauben

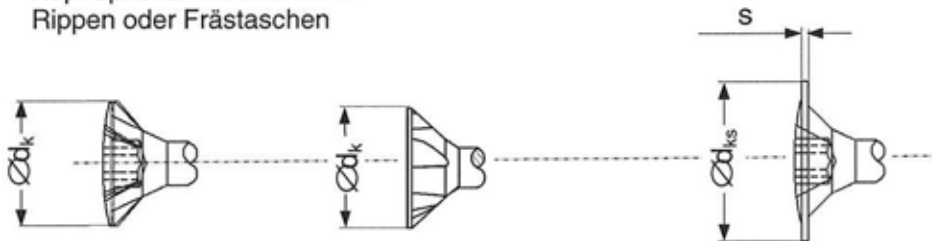
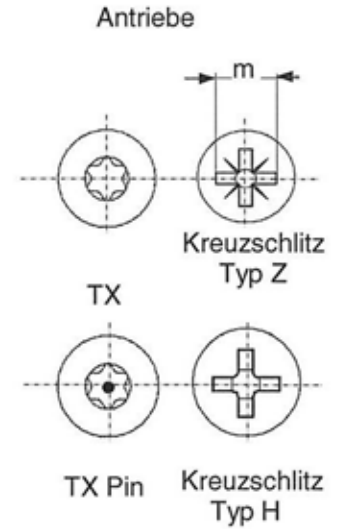
L2 = Gewindelänge Teilgewindeschrauben

Gewindelänge der Schrauben aus nicht rostendem Stahl in Klammern

**DNS Spanplattenschrauben Doppelganggewinde
aus Kohlenstoffstahl**



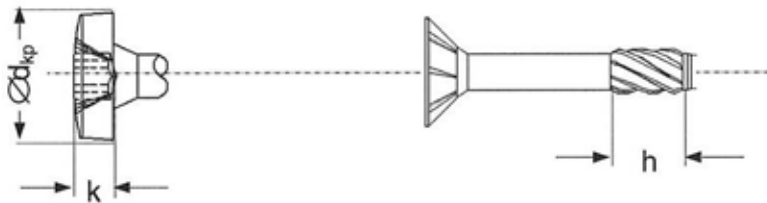
Kopf optional mit oder ohne
Rippen oder Frästaschen



Linsenkopf

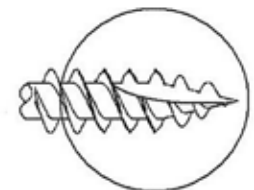
Frästaschen/F6

Linsenkopf mit Scheibe

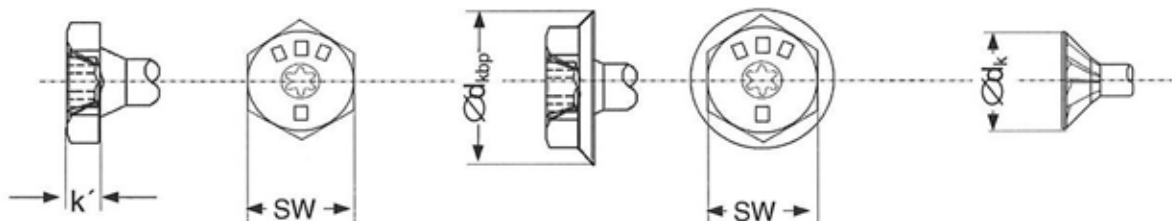


Pan head/Linsenkopf

Schaftfräser



X: optional Spitze mit
Kerbe



Sechskantkopf

Sechskantkopf mit Bund

Frästaschenkopf

Maße in mm

| DNS Spanplattenschrauben mit Senkkopf Doppelganggewinde | | | | | | | | | | |
|---|-------------------------|---------------------------|---------------------------|------------|----------|---------------------|-------|-----|---------------------|------|
| Ø d - 0,5 | d _k ± 0,5 | Ø d ₁ ± 0,3 | Ø d _s ± 0,1 | p ±10 % | Antriebe | | | | | h |
| | | | | | Typ TX | t ₁ min. | Typ Z | m | t ₂ min. | |
| 3,0 ^{+0,1} | 5,7 | 1,8 | 2,2 | 3,1 | 10 | 1,0 | 1 | 3,2 | 1,8 | 5,0 |
| 3,5 ^{+0,1} | 6,6 | 2,1 | 2,6 | 3,7 | 15 | 1,3 | 2 | 4,3 | 2,0 | 6,0 |
| 4,0 ^{+0,1} | 7,5 | 2,4 | 2,8 | 4,1 | 20 | 1,4 | 2 | 5,0 | 2,5 | 7,0 |
| 4,5 ^{+0,1} | 8,4 | 2,6 | 3,1 | 4,5 | 20 | 1,7 | 2 | 5,4 | 3,1 | 8,0 |
| 5,0 ^{+0,2} | 9,4 | 3,0 | 3,5 | 5,5 | 25 | 1,9 | 2 | 5,4 | 3,1 | 8,0 |
| 6,0 ^{+0,2} | 11,2 | 3,6 | 4,1 ^{+0,4} | 6,6 | 30 | 2,0 | 3 | 7,0 | 3,5 | 10,0 |

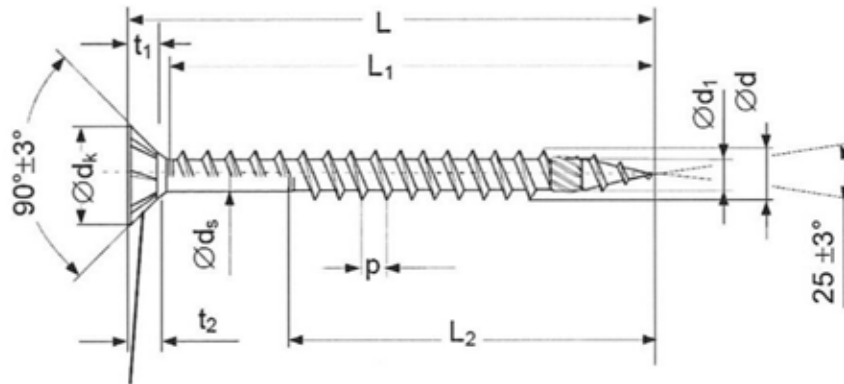
| Linsensenkkopf | | Linsensenkkopf mit Scheibe | | | Pan head/Linsenkopf | | | Sechskantkopf | | Sechskantkopf mit Bund | | |
|---------------------|-------------------------|----------------------------|--------------------------|------------|---------------------|--------------------------|------------|---------------------|------|------------------------|---------------------|--------------------------|
| Ø d - 0,5 | d _k ± 0,5 | Ø d - 0,5 | d _{ks} ± 0,3 | S ± 0,2 | Ø d - 0,5 | d _{kp} - 0,5 | k ± 0,2 | Ø d - 0,5 | SW | k' | Ø d - 0,5 | d _{abp} max. |
| 3,0 ^{+0,1} | 5,7 | 3,0 ^{+0,1} | 7,1 | 0,6 | 3,0 ^{+0,1} | 6,0 | 2,3 | | | | | |
| 3,5 ^{+0,1} | 6,6 | 3,5 ^{+0,1} | 8,1 | 0,6 | 3,5 ^{+0,1} | 7,0 | 2,6 | | | | | |
| 4,0 ^{+0,1} | 7,5 | 4,0 ^{+0,1} | 9,2 | 0,9 | 4,0 ^{+0,1} | 8,0 | 3,0 | | | | | |
| 4,5 ^{+0,1} | 8,4 | 4,5 ^{+0,1} | 10,3 | 0,9 | 4,5 ^{+0,1} | 9,0 | 3,2 | | | | | |
| 5,0 ^{+0,2} | 9,4 | 5,0 ^{+0,2} | 11,0 ± 0,5 | 1,1 | 5,0 ^{+0,2} | 10,0 | 3,7 | 5,0 ^{+0,2} | 8,0 | 3,5 | 5,0 ^{+0,2} | 11,4 |
| 6,0 ^{+0,2} | 11,2 | 6,0 ^{+0,2} | 13,8 ± 0,7 | 1,1 | 6,0 ^{+0,2} | 12,0 | 4,5 | 6,0 ^{+0,2} | 10,0 | 4,0 | 6,0 ^{+0,2} | 13,6 |

| L | 3,0 | | 3,5 | | 4,0 | | 4,5 | | 5,0 | | 6,0 | |
|--------------|----------------------|----------------------|----------------------|----------------------|----------------------|----------------------|----------------------|----------------------|----------------------|----------------------|----------------------|----------------------|
| | L _{1 ± 1,5} | L _{2 ± 1,5} | L _{1 ± 1,5} | L _{2 ± 1,5} | L _{1 ± 1,5} | L _{2 ± 1,5} | L _{1 ± 1,5} | L _{2 ± 1,5} | L _{1 ± 2,0} | L _{2 ± 2,0} | L _{1 ± 2,0} | L _{2 ± 2,0} |
| 16,0 - 0,90 | 12 | | | | | | | | | | | |
| 20,0 - 1,05 | 16 | | 16 | | 15 | | | | | | | |
| 25,0 - 1,05 | 21 | 15 | 21 | 15 | 20 | 15 | 20 | | 19 | | | |
| 30,0 - 1,05 | 26 | 19 | 26 | 19 | 25 | 19 | 25 | 19 | 24 | | 24 | |
| 35,0 - 1,25 | 31 | 22 | 31 | 22 | 30 | 22 | 30 | 22 | 29 | | 29 | |
| 40,0 - 1,25 | 36 | 27 | 36 | 26 | 35 | 26 | 35 | 26 | 34 | 26 | 34 | |
| 45,0 - 1,25 | 41 | 28 | 41 | 28 | 40 | 28 | 40 | 28 | 39 | 28 | 39 | |
| 50,0 - 1,25 | | 31 | 47 | 31 | 45 | 31 | 45 | 31 | 44 | 31 | 44 | 31 |
| 55,0 - 1,50 | | | | | 50 | 31 | 55 | 31 | 54 | 31 | 54 | 31 |
| 60,0 - 1,50 | | | | | 55 | 39 | 55 | 39 | 54 | 39 | 54 | 39 |
| 70,0 - 1,50 | | | | | | 45 | 65 | 45 | 64 | 45 | 64 | 45 |
| 80,0 - 1,50 | | | | | | 52 | | 52 | 74 | 52 | 74 | 52 |
| 90,0 - 1,75 | | | | | | | | | 58 | | 58 | |
| 100,0 - 1,75 | | | | | | | | | 65 | | 65 | |
| 110,0 - 1,75 | | | | | | | | | 74 | | 74 | |
| 120,0 - 1,75 | | | | | | | | | 74 | | 74 | |
| 130,0 - 1,75 | | | | | | | | | | | 74 | |
| 140,0 - 2,00 | | | | | | | | | | | 74 | |
| 150,0 - 1,75 | | | | | | | | | | | 74 | |
| 160,0 - 2,00 | | | | | | | | | | | 74 | |
| 180,0 - 2,00 | | | | | | | | | | | 74 | |
| 200,0 - 3,00 | | | | | | | | | | | 125 | |
| 220,0 - 3,00 | | | | | | | | | | | 125 | |
| 240,0 - 3,00 | | | | | | | | | | | 125 | |
| 260,0 - 3,00 | | | | | | | | | | | 125 | |
| 280,0 - 3,00 | | | | | | | | | | | 125 | |
| 300,0 - 3,00 | | | | | | | | | | | 125 | |

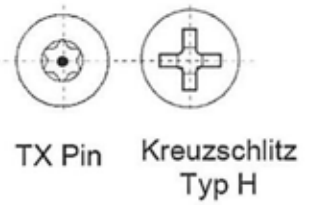
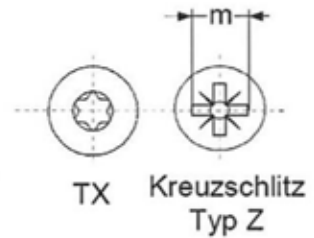
L1 = Gewindelänge Vollgewindeschrauben
L2 = Gewindelänge Teilgewindeschrauben

**DRIBO Schrauben Eingangsgewinde aus Kohlenstoffstahl
und nicht rostendem Stahl**

Antriebe

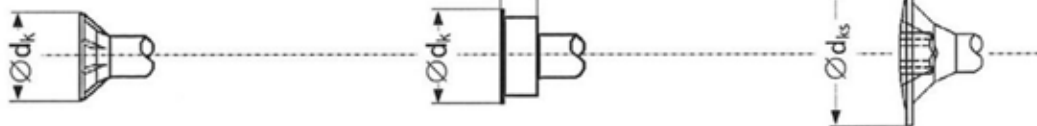


Kopf wahlweise mit und ohne
Rippen oder Frästaschen



Linsenkopf

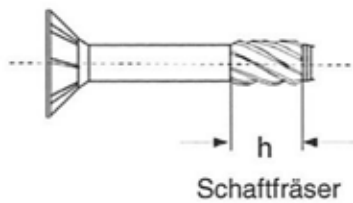
Pan Head/ Linsenkopf



kleiner Kopf

Stufenkopf

Linsenkopf mit Scheibe



Schafffräser

Maße in mm

| DRIBO Schrauben mit Senkkopf und Eingangsgewinde | | | | | | | | | | |
|--|-------------------------|---------------------------|---------------------------|-------------|----------|---------------------|-------|-----|---------------------|------|
| Ø d - 0,5 | d _k - 0,5 | Ø d ₁ + 0,3 | Ø d ₅ ± 0,1 | p ± 10 % | Antriebe | | | | | h |
| | | | | | Typ TX | t ₁ min. | Typ Z | m | t ₂ min. | |
| 3,0 ^{+0,1} | 6,0 | 1,8 | 2,2 | 1,5 | 10 | 1,0 | 1 | 3,2 | 1,8 | 5,0 |
| 3,5 ^{+0,1} | 7,0 | 2,1 | 2,6 | 1,8 | 15 | 1,3 | 2 | 4,3 | 2,0 | 6,0 |
| 4,0 ^{+0,1} | 8,0 | 2,4 | 2,9 | 1,9 | 20 | 1,4 | 2 | 5,0 | 2,5 | 7,0 |
| 4,5 ^{+0,1} | 9,0 | 2,6 | 3,1 | 2,2 | 20 | 1,7 | 2 | 5,4 | 3,1 | 8,0 |
| 5,0 ^{+0,2} | 10,0 | 3,0 | 3,6 | 2,6 (2,2) | 25 | 1,9 | 2 | 5,4 | 3,1 | 8,0 |
| 5,5 ^{+0,2} | 7,8 ^{±0,2} | 3,5 | 4,1 | 2,4 | 20 | 1,8 | - | - | - | 9,0 |
| 6,0 ^{+0,2} | 12,0 | 3,6 | 4,1 ^{+0,4} | 3,1 (2,6) | 25 | 2,0 | 3 | 7,0 | 3,5 | 10,0 |

Gewindesteigung (p) für Schrauben aus nicht rostendem Stahl in Klammern

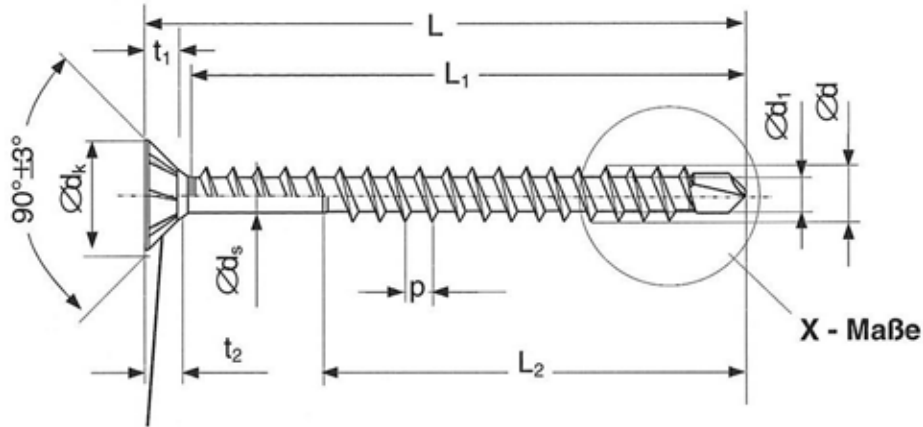
| Linsensenkkopf | | Kleiner Kopf/Stufenkopf | | | Pan head/Linsenkopf | | | Linsensenkkopf mit Scheibe | | |
|---------------------|-------------------------|-------------------------|---------------------------|-------------------------|---------------------|----------------------------|------------|----------------------------|--------------------------|------------|
| Ø d - 0,5 | d _k ± 0,5 | Ø d - 0,5 | Ø d _k ± 0,3 | k _z ± 0,2 | Ø d - 0,5 | Ø d _{kp} - 0,5 | k ± 0,2 | Ø d - 0,5 | d _{ks} ± 0,7 | s ± 0,2 |
| 3,0 ^{+0,1} | 6,0 | 3,0 ^{+0,1} | | | 3,0 ^{+0,1} | 6,0 | 2,3 | | | |
| 3,5 ^{+0,1} | 7,0 | 3,5 ^{+0,1} | 5,0 | 2,0 | 3,5 ^{+0,1} | 7,0 | 2,6 | | | |
| 4,0 ^{+0,1} | 8,0 | 4,0 ^{+0,1} | 6,0 | 2,25 | 4,0 ^{+0,1} | 8,0 | 3,0 | | | |
| 4,5 ^{+0,1} | 9,0 | 4,5 ^{+0,1} | 7,0 | 2,5 | 4,5 ^{+0,1} | 9,0 | 3,2 | | | |
| 5,0 ^{+0,2} | 10,0 | 5,0 ^{+0,2} | 8,0 | 2,75 | 5,0 ^{+0,2} | 10,0 | 3,7 | 5,0 ^{+0,2} | 11,0 | 1,2 |
| | | 5,5 ^{+0,2} | 7,8 | 2,8 | | | | | | |
| 6,0 ^{+0,2} | 11,2 | 6,0 ^{+0,2} | 11,0 | 3,25 | 6,0 ^{+0,2} | 12,0 | 4,5 | 6,0 ^{+0,2} | 13,8 | 1,2 |

| L | 3,0 | | 3,5 | | 4,0 | | 4,5 | | 5,0 | | 6,0 | |
|--------------|----------------------|----------------------|----------------------|----------------------|----------------------|----------------------|----------------------|----------------------|----------------------|----------------------|----------------------|----------------------|
| | L _{1 ± 1,5} | L _{2 ± 1,5} | L _{1 ± 1,5} | L _{2 ± 1,5} | L _{1 ± 1,5} | L _{2 ± 1,5} | L _{1 ± 1,5} | L _{2 ± 1,5} | L _{1 ± 2,0} | L _{2 ± 2,0} | L _{1 ± 2,0} | L _{2 ± 2,0} |
| 12,0 - 0,90 | | | | | | | | | | | | |
| 16,0 - 0,90 | 12 | | | | | | | | | | | |
| 20,0 - 1,05 | 16 | | 16 | | | | | | | | | |
| 25,0 - 1,05 | 21 | 15 | 21 | 15 | 20 | 15 | 20 | | 19 | | | |
| 30,0 - 1,05 | 26 | 18 | 26 | 18 | 25 | 18 | 25 | 18 | 24 | | 24 | |
| 35,0 - 1,25 | 31 | 21 | 31 | 21 | 30 | 21 | 30 | 21 | 29 | | 29 | |
| 40,0 - 1,25 | 36 | 24 | 36 | 24 | 35 | 24 | 35 | 24 | 34 | 24 | 34 | |
| 45,0 - 1,25 | | 27 | | 27 | 40 | 27 | 40 | 27 | 39 | 27 | 39 | |
| 50,0 - 1,25 | | | | 30 | 45 | 30 | 45 | 30 | 44 | 30 | 44 | 30 |
| 55,0 - 1,50 | | | | | | | 55 | 33 | 54 | 33 | 54 | 33 |
| 60,0 - 1,50 | | | | | 55 | 39 | 55 | 36 | 54 | 36 | 54 | 36 |
| 70,0 - 1,50 | | | | | | | 65 | 42 | 64 | 42 | 64 | 42 |
| 80,0 - 1,50 | | | | | | | | | 74 | 48 | 74 | 48 |
| 90,0 - 1,75 | | | | | | | | | | 54 | | 54 |
| 100,0 - 1,75 | | | | | | | | | | 60 | | 60 |
| 110,0 - 1,75 | | | | | | | | | | | | 66 |
| 120,0 - 1,75 | | | | | | | | | | | | 66 |
| 130,0 - 1,75 | | | | | | | | | | | | 66 |
| 140,0 - 2,00 | | | | | | | | | | | | 66 |
| 150,0 - 1,75 | | | | | | | | | | | | 66 |
| 160,0 - 2,00 | | | | | | | | | | | | 66 |
| 180,0 - 2,00 | | | | | | | | | | | | 66 |

L₁ = Gewindelänge Vollgewindeschrauben
L₂ = Gewindelänge Teilgewindeschrauben

DRIBO Schraube d = 5,5 L₂ = 35,0 mm ± 1,5

**SPARIBO Schraube mit Bohrspitze aus
Kohlestoffstahl und nicht rostendem Stahl**

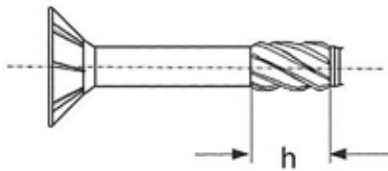


Kopf optional mit oder ohne Rippen
oder Frästaschen



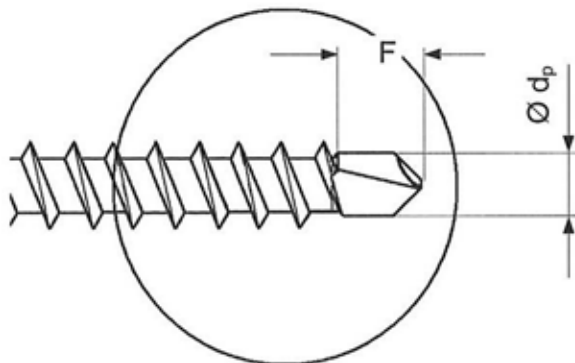
Linsenkopf

Pan head/Linsenkopf



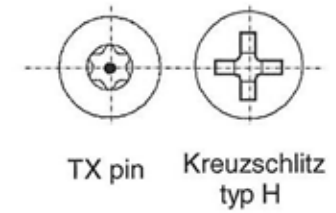
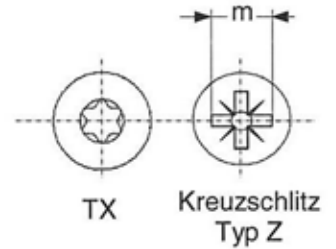
Schafffräser

X - Maße



Bohrspitze

Antriebe



Maße in mm

| SPARIBO Schraube mit Bohrspitze und Sennkopf aus Kohlenstoffstahl | | | | | | | | | | | | |
|---|-------------------------|---------------------------|---------------------------|------------|----------|---------------------|-------|-----|---------------------|------|-------|------------------|
| Ø d - 0,5 | d _k - 0,5 | Ø d ₁ + 0,3 | Ø d _s ± 0,1 | p ±10 % | Antriebe | | | | | h | F ca. | Ø d _p |
| | | | | | Typ TX | t ₁ min. | Typ Z | m | t ₂ min. | | | |
| 3,5 ^{+0,1} | 7,0 | 2,1 | 2,6 | 1,5 | 15 | 1,3 | 2 | 4,3 | 2,0 | 6,0 | 3,2 | 2,7 |
| 4,0 ^{+0,1} | 8,0 | 2,4 | 2,8 | 1,8 | 20 | 1,4 | 2 | 5,0 | 2,5 | 7,0 | 4,3 | 2,9 |
| 4,5 ^{+0,1} | 9,0 | 2,6 | 3,25 | 2,0 | 20 | 1,7 | 2 | 5,4 | 3,1 | 8,0 | 4,7 | 3,2 |
| 5,0 ^{+0,2} | 10,0 | 2,9 | 3,6 | 2,3 | 25 | 1,9 | 2 | 5,4 | 3,1 | 8,0 | 4,7 | 3,4 |
| 6,0 ^{+0,2} | 12,0 | 3,6 | 4,38 | 2,6 | 25 | 2,0 | 3 | 7,0 | 3,5 | 10,0 | 6,0 | 4,2 |

| Linsensenkopf | | Pan head/Linsenkopf | | |
|---------------------|-------------------------|---------------------|--------------------------|---------------------------|
| Ø d - 0,5 | d _k ± 0,5 | Ø d - 0,5 | d _{kp} - 0,5 | Ø d ₁ + 0,3 |
| 3,5 ^{+0,1} | 7,0 | 3,5 ^{+0,1} | 7,0 | 2,2 |
| 4,0 ^{+0,1} | 8,0 | 4,0 ^{+0,1} | 8,0 | 2,5 |
| 4,5 ^{+0,1} | 9,0 | 4,5 ^{+0,1} | 9,0 | 2,8 |
| 5,0 ^{+0,2} | 10,0 | 5,0 ^{+0,2} | 10,0 | 3,5 |
| 6,0 ^{+0,2} | 11,2 | 6,0 ^{+0,2} | 12,0 | 4,5 |

| SPARIBO Schraube mit Bohrspitze und Senkopf aus nicht rostendem Stahl | | | | | | |
|---|----------------------------|------------|-------------|---------------------|-------|---------------------------|
| Ø d - 0,3 | Ø d _s ± 0,15 | p ±10 % | Screw drive | | F ca. | Ø d _p ± 0,2 |
| | | | Type TX | t ₁ min. | | |
| 3,5 ^{+0,1} | 2,4 | 1,5 | 15 | 1,3 | 2,8 | 2,2 |
| 4,0 ^{+0,1} | 3,0 | 1,8 | 20 | 1,4 | 3,2 | 2,9 |
| 4,5 ^{+0,1} | 3,45 | 2,0 | 20 | 1,7 | 3,7 | 3,2 |
| 5,0 ^{+0,5} | 4,0 | 2,2 | 25 | 1,9 | 4,5 | 3,9 |
| 6,0 ^{+0,65} | 4,5 ^{+0,65} | 2,2 | 25 | 2,0 | 4,9 | 4,9 |

L₁ = Gewindelänge Vollgewindeschrauben

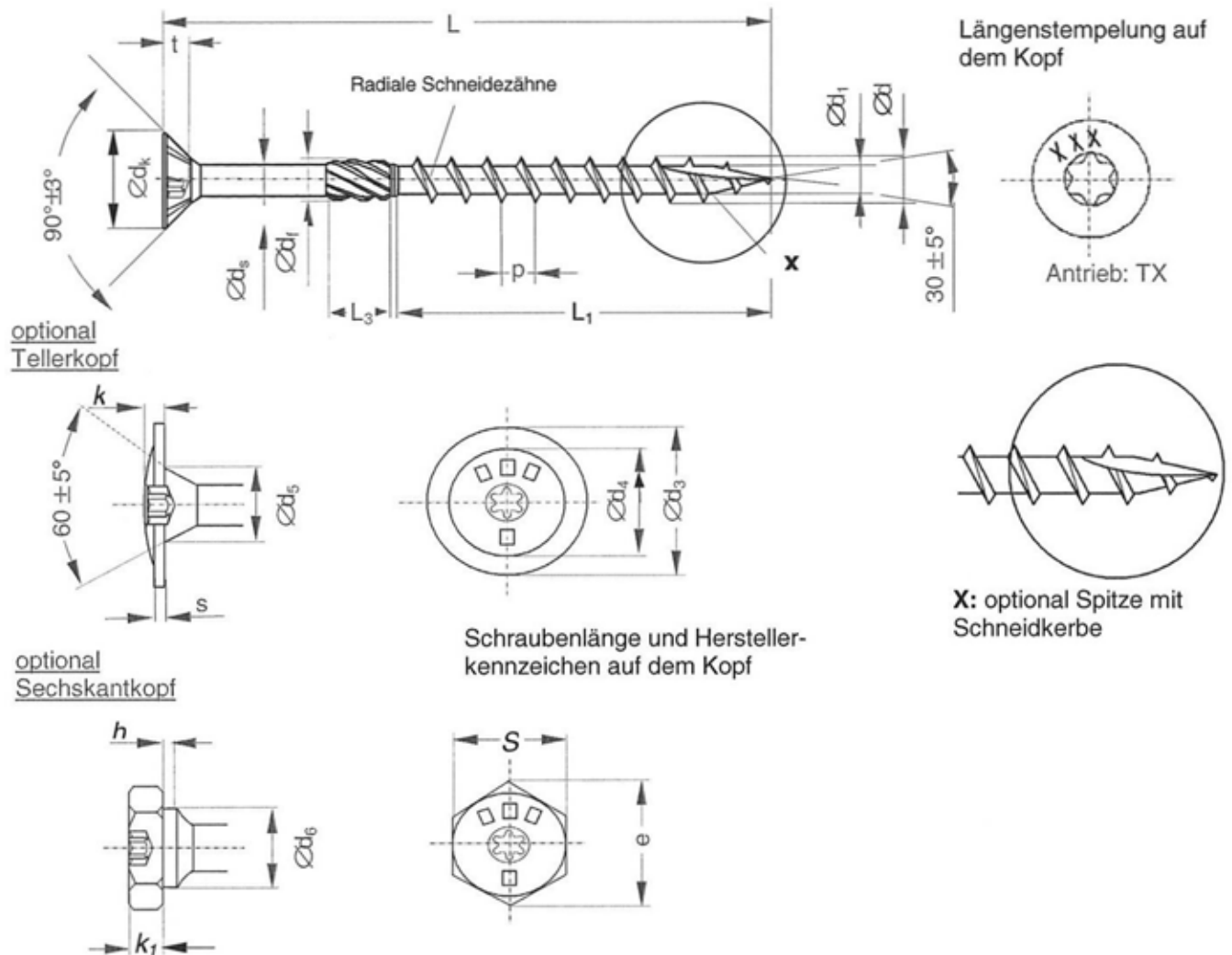
L₂ = Gewindelänge Teilgewindeschrauben aus Kohlenstoffstahl = 0,66 x L₁ (in Klammern)

L₂ = Gewindelänge Teilgewindeschrauben aus nicht rostendem Stahl = 0,60 x L₁

| L | 3,5 | | 4,0 | | 4,5 | | 5,0 | | 6,0 | |
|--------------|--------------------|--------------------|--------------------|--------------------|--------------------|--------------------|--------------------|--------------------|--------------------|--------------------|
| | L _{1±1,5} | L _{2±1,5} | L _{1±1,5} | L _{2±1,5} | L _{1±1,5} | L _{2±1,5} | L _{1±2,0} | L _{2±2,0} | L _{1±2,0} | L _{2±2,0} |
| 12,0 - 0,90 | | | | | | | | | | |
| 16,0 - 0,90 | | | | | | | | | | |
| 20,0 - 1,05 | 16 | | 15 | | | | | | | |
| 25,0 - 1,05 | 21 | 16,5 (15) | 20 | 16,5 (15) | 20 | | 19 | | | |
| 30,0 - 1,05 | 26 | 20 (18) | 25 | 20 (18) | 25 | 20 (18) | 24 | | 24 | |
| 35,0 - 1,25 | 31 | 23 (21) | 30 | 23 (21) | 30 | 23 (21) | 29 | | 29 | |
| 40,0 - 1,25 | 36 | 26 (24) | 35 | 26 (24) | 35 | 26 (24) | 34 | 26 (24) | 34 | |
| 45,0 - 1,25 | | 30 (27) | 40 | 30 (27) | 40 | 30 (27) | 39 | 30 (27) | 39 | |
| 50,0 - 1,25 | | 33 (30) | 45 | 33 (30) | | 33 (30) | 44 | 33 (30) | 44 | 33 (30) |
| 55,0 - 1,50 | | | | 33 (30) | | 33 (30) | 54 | 33 (30) | 54 | 33 (30) |
| 60,0 - 1,50 | | | | 39 (36) | | 40 (36) | 54 | 40 (36) | 54 | 40 (36) |
| 70,0 - 1,50 | | | | 46 (46) | | | | 46 (42) | 64 | 46 (42) |
| 80,0 - 1,50 | | | | | | | | 52 (48) | | 52 (48) |
| 90,0 - 1,75 | | | | | | | | 59 (54) | | 59 (54) |
| 100,0 - 1,75 | | | | | | | | 66 (60) | | 66 (60) |
| 110,0 - 1,75 | | | | | | | | | | 66 |
| 120,0 - 1,75 | | | | | | | | | | 66 |
| 130,0 - 1,75 | | | | | | | | | | |
| 140,0 - 2,00 | | | | | | | | | | |
| 150,0 - 1,75 | | | | | | | | | | |
| 160,0 - 2,00 | | | | | | | | | | |
| 180,0 - 2,00 | | | | | | | | | | |
| 200,0 - 3,00 | | | | | | | | | | |
| 220,0 - 3,00 | | | | | | | | | | |

Gewindesteigung (p) für Schrauben aus nicht rostendem Stahl in Klammern

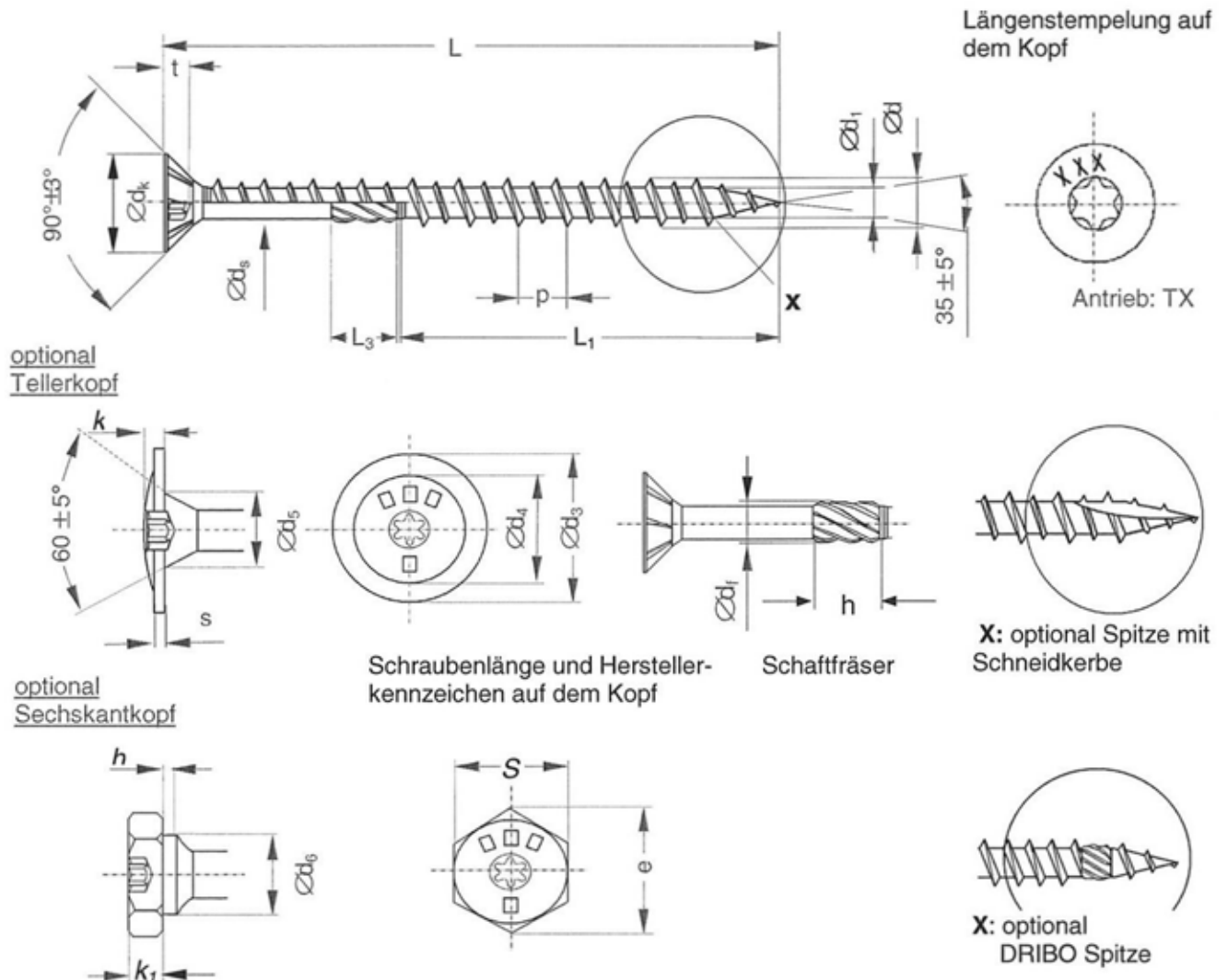
Vi-PORT HBS Schrauben Grobgewinde aus Kohlenstoffstahl



| Ø d +0,2 -0,5 | dk ± 0,6 | Ø d1 ± 0,3 | Ø ds ± 0,1 | Ø di ± 0,3 | Antriebe | | p ±10 % | Tellerkopf | Ø d3 ± 1,0 | Ø d4 ± 0,5 | Ø d5 ± 0,5 | k | s ± 0,3 | Antriebe | | | | | |
|---------------------|-------------|---------------|---------------|---------------|----------|--------------------|------------|------------|---------------|---------------|---------------|-----|------------|----------|--------------------|-----|-----|-------|-----|
| | | | | | Typ | Tiefe TX t min. | | | | | | | | Typ | Tiefe TX t min. | | | | |
| 8,0 | 14,5 | 5,2 | 5,78 | 7,0 | TX 40 | 3,0 | 5,5 | 20,0 | 16,0 | 9,0 | 4,0 | 1,6 | TX 40 | 3,0 | | | | | |
| 10,0 | 17,8 | 6,25 | 7,00 | 8,25 | TX 40 | 3,5 | 6,6 | | | | | | 24,0 | 18,0 | 11,0 | 4,8 | 2,0 | TX 40 | 3,5 |

| Ød | L = 0- 120 +0,5 -1,75 | L = 121- 500 +0,5 -2,50 | L3 | Sechskantkopf | Ø d6 +0,1 -0,5 | k1 +1,5 -0,5 | h +1,7 -0,2 | e +1,0 -0,3 | SW +0,1 -0,3 | Antriebe | |
|------|-----------------------------|-------------------------------|----|---------------|----------------------|--------------------|-------------------|-------------------|--------------------|----------|--------------------|
| | | | | | | | | | | Typ | Tiefe TX t min. |
| 8,0 | L1 | 50 | 80 | 9,8 - 13,0 | 8,0 | 4,5 | 2,0 | 13,07 | 12,0 | TX 40 | 2,66 |
| 10,0 | L1 | 50 | 80 | | 10,0 | 5,0 | 2,25 | 16,30 | 15,0 | TX 40 | 3,42 |

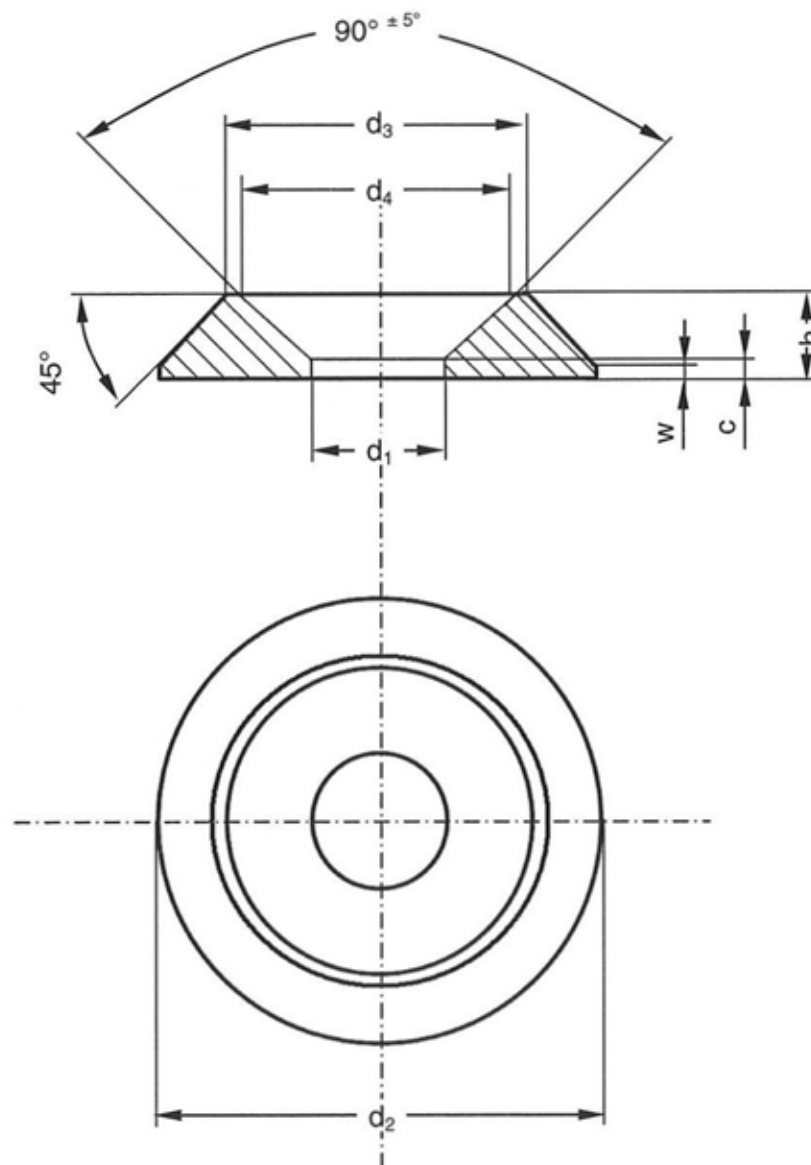
HBS Schrauben HiLO- Gewinde aus nicht rostendem Stahl



| Ø d +0,2 -0,5 | dk ± 0,6 | Ø d1 ± 0,3 | Ø d5 ± 0,1 | Ø d1 ± 0,3 | Antriebe | | p ±10 % | Tellerkopf | Ø d3 ± 1,0 | Ø d4 ± 0,5 | Ø d5 ± 0,5 | k | s ± 0,3 | Antriebe | | | | | |
|---------------------|-------------|---------------|---------------|---------------|----------|--------------------|------------|------------|---------------|---------------|---------------|-----|------------|----------|--------------------|-----|-----|-------|------|
| | | | | | Typ | Tiefe TX t min. | | | | | | | | Typ | Tiefe TX t min. | | | | |
| 8,0 | 14,5 | 5,0 | 5,70 | 6,5 | TX 40 | 3,0 | 6,7 | 20,0 | 15,0 | 10,0 | 3,4 | 1,6 | TX 40 | 2,80 | | | | | |
| 10,0 | 17,8 | 6,4 | 7,06 | 7,8 | TX 40 | 3,5 | 7,7 | | | | | | 24,0 | 18,0 | 12,0 | 4,7 | 2,0 | TX 40 | 2,51 |

| Ø d | L = 40/50/60/80 + 0,5 - 1,5 Vollgewinde | L = 80/100 + 0,5 - 1,75 | L = 120-200 + 0,5 - 2,50 | L3 | Sechskantkopf | Ø d6 + 0,1 - 0,5 | k1 + 1,5 - 0,5 | h + 1,7 - 0,2 | e + 1,0 - 0,3 | SW + 0,1 - 0,3 | Antriebe | |
|------|--|-------------------------------|--------------------------------|----|---------------|------------------------|----------------------|---------------------|---------------------|----------------------|----------|--------------------|
| | | | | | | | | | | | Typ | Tiefe TX t min. |
| 8,0 | L1 | 35/45/55/75 | 50/60 | 80 | 9,8 - 13,0 | 8,0 | 4,5 | 2,0 | 13,07 | 12,0 | TX 40 | 2,66 |
| 10,0 | L1 | 35/45/55/75 | 50/60 | 80 | 9,8 - 13,0 | 10,0 | 5,0 | 2,25 | 16,30 | 15,0 | TX 40 | 3,42 |

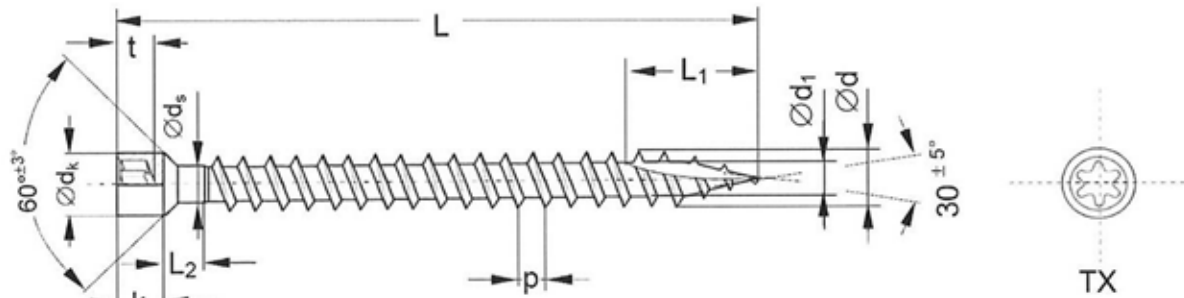
Vi-PORT Unterlegscheiben aus Kohlenstoffstahl



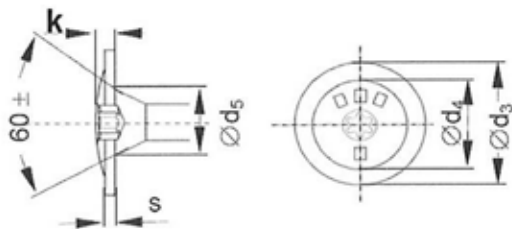
| | d_1 | d_2 | d_3 | d_4 | h | w | c |
|--------|----------------|----------------|----------------|----------------|---------------|--------|--------|
| Ø 8,0 | $8,5 \pm 0,3$ | $25,0 \pm 0,3$ | $17,5 \pm 0,3$ | $16,5 \pm 0,3$ | $5,0 \pm 0,3$ | ~ 1,25 | ~ 1,0 |
| Ø 10,0 | $11,0 \pm 0,3$ | $32,0 \pm 0,3$ | $22,5 \pm 0,3$ | $21,5 \pm 0,3$ | $6,0 \pm 0,3$ | ~ 1,4 | ~ 0,75 |

Unterlegscheiben aus Kohlenstoffstahl dürfen nur mit Schrauben aus Kohlenstoffstahl verwendet werden.

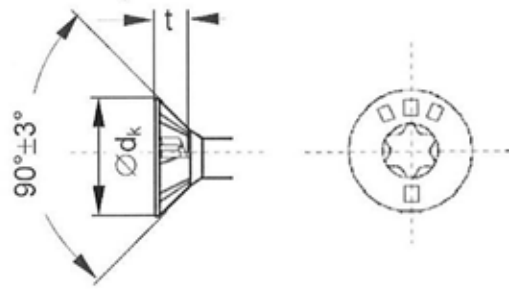
Vi-PORT HBS Schrauben mit Vollgewinde aus Kohlenstoffstahl



optional
Tellerkopf



optional
Senkkopf



optional
Sechskantkopf mit und ohne Bund



| Ø d +0,2 -0,5 | dk -0,5 | Ø d1 ± 0,3 | Ø ds ± 0,1 | k | p ± 5% | Antrieb | | L1 ± 2,5 | L2 ± 2,0 | Tellerkopf | Ø d3 ± 1,0 | Ø d4 ± 0,5 | Ø ds ± 0,5 | k ± 0,3 | Antrieb | | |
|---------------------|------------|---------------|---------------|-----|-----------|---------|-----------------------|-------------|-------------|------------|---------------|---------------|---------------|------------|---------|-----------------------|-----|
| | | | | | | Typ | Tiefe TX t min. | | | | | | | | Typ | Tiefe TX t min. | |
| 8,0 | 9,9 | 5,2 | 5,78 | 7,0 | 5,5 | TX 40 | 4,0 | 17,5 | 12,0 | | 20,0 | 15,0 | 9,0 | 4,0 | 1,6 | TX 40 | 3,0 |

| Senkkopf | dk ± 0,6 | Antrieb | | Sechskantkopf | Ø d6 + 0,1 - 0,5 | k1 + 1,5 - 0,5 | h + 1,7 - 0,2 | e + 1,0 - 0,3 | SW + 0,1 - 0,3 | dc ± 1,0 | Antrieb | | L Toleranz |
|----------|----------------|---------|-----------------------|---------------|------------------------------|----------------------------|---------------------------|---------------------------|----------------------------|-------------|---------|-----------------------|---|
| | | Typ | Tiefe TX t min. | | | | | | | | Typ | Tiefe TX t min. | |
| | 14,5 | TX 40 | 2,5 | | 8,0 | 4,5 | 2,0 | 13,07 | 12,0 | 20,0 | TX 40 | 2,66 | 80 – 120 ± 0 – 1,75 121 – 320 ± 0 – 2,50 |

| |
|-------------------|
| Gewindelänge max. |
| 300 |

Maße in mm

ANHANG 2 - Charakteristische Werte der Tragfähigkeiten

Tabelle 2.1 Charakteristische Werte der Tragfähigkeiten von selbstbohrenden HSK-Schrauben

| Gewindeaußendurchmesser [mm] | | 3,0 | 3,5 | 4,0 | 4,5 | 5,0 | 5,5 | 6,0 | 8,0 | 10,0 |
|--|-----------------------|----------------------------|-----|-----|-----|-----|-----|-----|------|------|
| Charakteristischer Wert des Fließmoments $M_{y,k}$ [Nm] | Kohlenstoffstahl | 1,6 | 2,3 | 3,3 | 4,5 | 5,9 | 7,6 | 9,5 | 20,0 | 30,0 |
| | Nichtrostender Stahl | 0,9 | 1,4 | 1,9 | 2,6 | 3,4 | 4,4 | 5,5 | 12,0 | 21,0 |
| Charakteristischer Wert der Zugtragfähigkeit $f_{tens,k}$ [kN] | Kohlenstoffstahl | Übrige Schrauben | | | | | | | 15,1 | 23,6 |
| | | ViPORT HBS mit Vollgewinde | 2,8 | 3,8 | 5,0 | 6,4 | 7,9 | 9,5 | 11,3 | |
| | Nicht rostender Stahl | 1,8 | 2,4 | 3,1 | 4,0 | 4,9 | 5,9 | 7,1 | 12,6 | 19,6 |
| Charakteristischer Wert des Bruchdrehmoments $f_{tor,k}$ [Nm] | Kohlenstoffstahl | Übrige Schrauben | | | | | | | 22,0 | 36,0 |
| | | ViPORT HBS mit Vollgewinde | 1,6 | 2,0 | 3,5 | 5,0 | 6,0 | 9,0 | 12,0 | |
| | Nichtrostender Stahl | 1,0 | 1,4 | 2,2 | 3,0 | 4,0 | 6,0 | 8,0 | 18,0 | 34,0 |

Allgemeines

Die Mindesteinbindetiefe der Schrauben in den tragenden Holzbauteile muss $4 \cdot d$ betragen.

Beanspruchung rechtwinklig zur Schraubenachse

Der Gewindeaußendurchmesser d soll als wirksamer Durchmesser der Schraube in Übereinstimmung mit EN 1995-1-1 verwendet werden.

In Achsrichtung beanspruchte Schrauben

Der Verschiebungsmodul K_{ser} des Gewindeteils planmäßig in Achsrichtung beanspruchter Schrauben beträgt für den Grenzzustand der Gebrauchstauglichkeit unabhängig vom Winkel α zur Faserrichtung:

$$K_{ser} = 780 \cdot d^{0,2} \cdot l_{ef}^{0,4} \quad [N/mm] \quad (2.1)$$

Hierbei ist:

- d Gewindeaußendurchmesser der Schraube [mm]
- l_{ef} Einbindetiefe der Schraube im Holzbauteil [mm].

Axiale Tragfähigkeit auf Herausziehen

Der charakteristische Wert des Ausziehparameters bei einem Winkel von $30^\circ < \alpha \leq 90^\circ$ zur Faserrichtung auf der Grundlage einer charakteristischen Rohdichte der Holzbaustoffe von 350 kg/m^3 beträgt

$f_{ax,k} = 11,0 \text{ N/mm}^2$ für Schrauben mit $d = 10,0 \text{ mm}$ und Schrauben HBS mit $d = 8,0 \text{ mm}$ und

$f_{ax,k} = 12,5 \text{ N/mm}^2$ für alle übrigen Schrauben.

Kopfdurchziehfähigkeit

Der charakteristische Wert des Kopfdurchziehparameters für HSK-Schrauben für eine charakteristische Dichte von 350 kg/m^3 des Holzes und für Holzwerkstoffe wie

- Sperrholz nach EN 636 und EN 13986
- Oriented Strand Board (OSB) nach EN 300 und EN 13986
- Spanplatten nach EN 312 and EN 13986
- Faserplatten nach EN 622-2, EN 622-3 und EN 13986

mit einer Dicke von mehr als 20 mm ist

$f_{head,k} = 9,4 \text{ N/mm}^2$.

Die charakteristische Rohdichte der Holzwerkstoffe darf in Gleichung (8.40b) der Norm EN 1995-1-1 mit maximal 380 kg/m^3 in Rechnung gestellt werden.

Der Kopfdurchmesser soll gleich oder größer sein als $1,8 \cdot d_s$, wobei d_s der Durchmesser des glatten Schafts oder der Kerndurchmesser ist. Andernfalls beträgt der charakteristische Wert der Kopfdurchziehtragfähigkeit in Gleichung (8.40b) für alle Holzwerkstoffe: $F_{ax,\alpha,RK} = 0$.

Für Holzwerkstoffe mit einer Dicke zwischen 12 mm und 20 mm ist der charakteristische Wert des Kopfdurchziehparameters für HSK-Schrauben:

$f_{head,k} = 8 \text{ N/mm}^2$

Für Holzwerkstoffe mit einer Dicke unter 12 mm ist der charakteristische Wert der Kopfdurchziehtragfähigkeit für HSK-Schrauben mit einem charakteristischen Wert des Kopfdurchziehparameters von 8 N/mm^2 anzusetzen. Die Kopfdurchziehtragfähigkeit ist auf 400 N zu begrenzen. Es sind eine Mindestdicke der Holzwerkstoffe von $1,2 \cdot d$ mit d als Gewindeaußendurchmesser und die in Tabelle 2.2 aufgeführten Mindestdicken einzuhalten.

Tabelle 2.2 Mindestdicke der Holzwerkstoffe

| Holzwerkstoff | Mindestdicke in mm |
|--|--------------------|
| Sperrholz | 6 |
| Oriented Strand Boards, OSB | 8 |
| Spanplatten | 8 |
| Faserplatten (harte Platten und mittelharte Platten) | 6 |

Außendurchmesser von Unterlegscheiben $d_k > 32 \text{ mm}$ sollen nicht berücksichtigt werden.

Beanspruchung auf Druck

Der Bemessungswert der Beanspruchbarkeit von Vi-PORT HBS Schrauben mit $d = 8 \text{ mm}$ und Vollgewinde bei einer Druckbeanspruchung ist das Minimum aus dem Widerstand gegen das Durchdrücken der Schrauben durch das Holzbauteil und dem Widerstand der Schrauben gegen Knicken.

$$F_{ax,Rd} = \min \left\{ f_{ax,d} \cdot d \cdot l_{ef}; \kappa_c \cdot N_{pl,d} \right\} \quad (2.2)$$

$f_{ax,d}$ Bemessungswert der Ausziehtragfähigkeit des Schraubengewindes [N/mm^2]

d Gewindeaußendurchmesser der Schraube [mm]

l_{ef} Einschraubtiefe des Gewindeteils der Schrauben im Holzbauteil [mm]

κ_c nach EN 1993-1-1²²:

$$\kappa_c = 1 \quad \text{für } \bar{\lambda}_k \leq 0,2 \quad (2.3)$$

$$\kappa_c = \frac{1}{k + \sqrt{k^2 - \bar{\lambda}_k^2}} \quad \text{für } \bar{\lambda}_k > 0,2 \quad (2.4)$$

$$k = 0,5 \cdot \left[1 + 0,49 \cdot (\bar{\lambda}_k - 0,2) + \bar{\lambda}_k^2 \right] \quad (2.5)$$

Mit dem bezogenen Schlankheitsgrad $\bar{\lambda}_k = \sqrt{\frac{N_{pl,k}}{N_{ki,k}}}$ (2.6)

Hierbei ist:

$N_{pl,k}$ charakteristischer Wert der plastischen Normalkrafttragfähigkeit des Nettoquerschnitts

bezogen auf den Kerndurchmesser der Schrauben: $N_{pl,k} = \pi \cdot \frac{d_1^2}{4} \cdot f_{y,k}$ (2.7)

$f_{y,k}$ charakteristische Streckgrenze, $f_{y,k} = 1000 \text{ N/mm}^2$ für Vi-PORT HBS screws

$$N_{pl,d} = \frac{N_{pl,k}}{\gamma_{M1}} \quad (2.8)$$

γ_{M1} Teilsicherheitsbeiwert nach EN 1993-1-1 oder nach dem jeweiligen nationalen Anhang

Charakteristische ideal-elastische Knicklast:

$$N_{ki,k} = \sqrt{c_h \cdot E_s \cdot I_s} \quad [\text{N}] \quad (2.9)$$

Elastische Bettung der Schrauben:

$$c_h = (0,19 + 0,012 \cdot d) \cdot \rho_k \cdot \left(\frac{90^\circ + \alpha}{180^\circ} \right) \quad [\text{N/mm}^2] \quad (2.10)$$

E-Modul:

$$E_s = 210000 \text{ N/mm}^2$$

Flächenträgheitsmoment:

$$I_s = \frac{\pi \cdot d_1^4}{64} \quad [\text{mm}^4] \quad (2.11)$$

d_1 Kerndurchmesser der Schrauben [mm]

α Winkel zwischen Schraubenachse und Faserrichtung, $30^\circ < \alpha \leq 90^\circ$

Mindestabstände der Schrauben und Mindestbauteildicken

Bei Schrauben mit einem Gewindeaußendurchmesser $d_1 \leq 8 \text{ mm}$ muss die Dicke der anzuschließenden Holzbauteile mindestens 30 mm, bei Schrauben mit einem Gewindeaußendurchmesser $d_1 = 10 \text{ mm}$ mindestens 40 mm und bei Schrauben mit einem Gewindeaußendurchmesser $d_1 = 12 \text{ mm}$ mindestens 80 mm betragen.

²² EN 1993-1-1:2005

Beanspruchung rechtwinklig zur Schraubenachse

Bei HSK Schrauben gelten die Mindestabstände nach EN 1995-1-1:2004+A1: 2008, Abschnitt 8.3.1.2 und Tabelle 8.2, wie bei Nägeln mit nicht vorgebohrten Nagellöchern. Bei Holzbauteilen aus Douglasie sind die Mindestabstände in Faserrichtung um 50 % zu erhöhen.

Der Abstand der Schrauben mit einem Gewindeaußendurchmesser von $d > 8$ mm vom Rand in Faserrichtung muss mindestens $15 \cdot d_1$ betragen.

Bei Schrauben mit einem Gewindeaußendurchmesser $d \geq 8$ mm und Bauteildicken $t < 5 \cdot d$ muss der Abstand vom beanspruchten und unbeanspruchten Rand parallel der Faserrichtung mindestens $15 \cdot d$ betragen.

Wenn bei HSK Schrauben der Abstand in Faserrichtung untereinander und zum Hirnholzende mindestens $25 \cdot d$ beträgt, darf auch bei Bauteildicken $t < 5 \cdot d$ der Abstand zum unbeanspruchten Rand rechtwinklig zur Faserrichtung auf $3 \cdot d$ verringert werden.

In Achsrichtung beanspruchte Schrauben

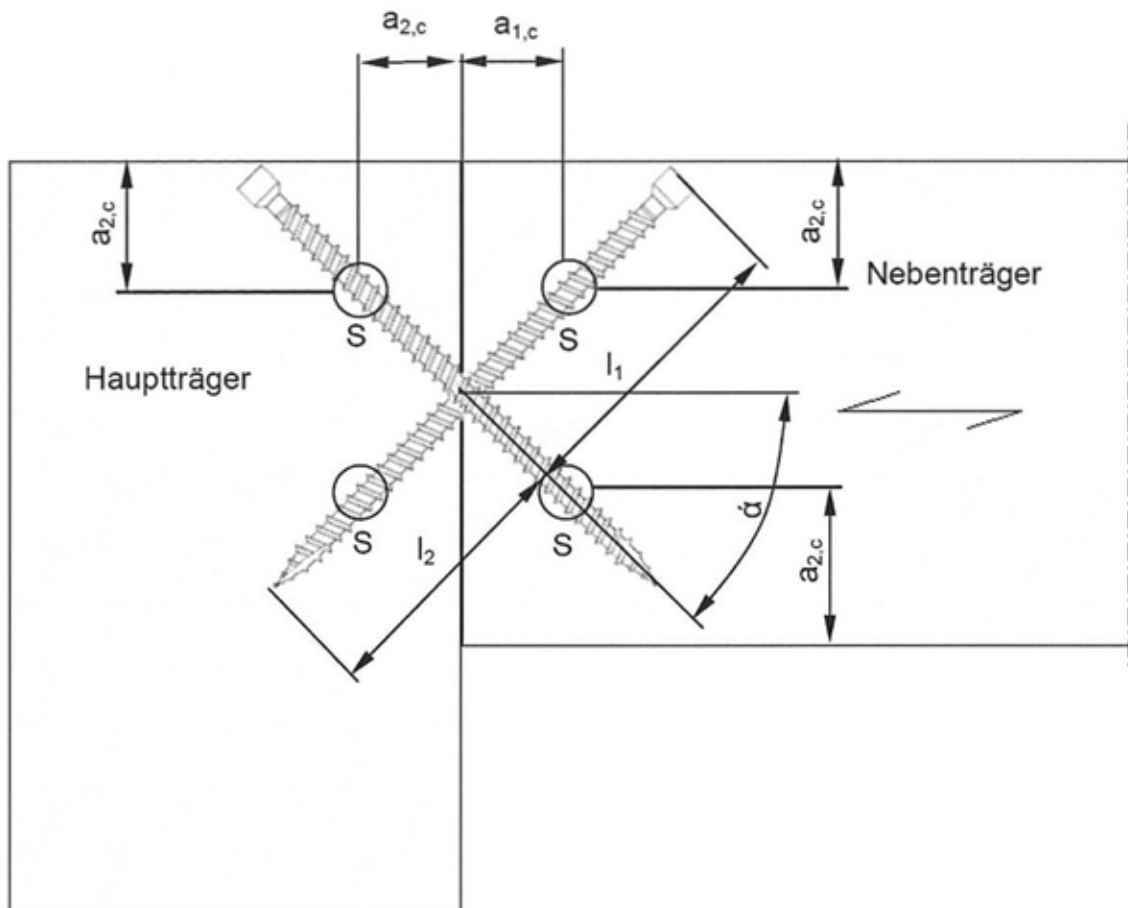
Bei planmäßig ausschließlich in Achsrichtung beanspruchten Vi-PORT HBS Schrauben mit Vollgewinde mit einer Mindestdicke der Holzbauteile von $10 \cdot d$ und einer Mindestbreite der einzelnen Bauteile von $8 \cdot d$ oder 60 mm, wobei der größere Wert maßgebend ist, müssen folgende Mindestabstände eingehalten werden:

| | |
|---|--------------------------|
| Achsabstand der Schrauben untereinander in einer Ebene parallel zur Faserrichtung: | $a_1 = 5 d$ |
| Achsabstand der Schrauben untereinander rechtwinklig zu einer Ebene parallel zur Faserrichtung: | $a_2 = 2,5 d$ |
| Abstand des Schwerpunktes des im Holz eingedrehten Gewindeteils von der Hirnholzfläche: | $a_{1,c} = 10 d$ |
| Abstand des Schwerpunktes des im Holz eingedrehten Gewindeteils von der Seitenfläche: | $a_{2,c} = 4 d$ |
| Produkt der Abstände a_1 and a_2 : | $a_1 \cdot a_2 = 25 d^2$ |

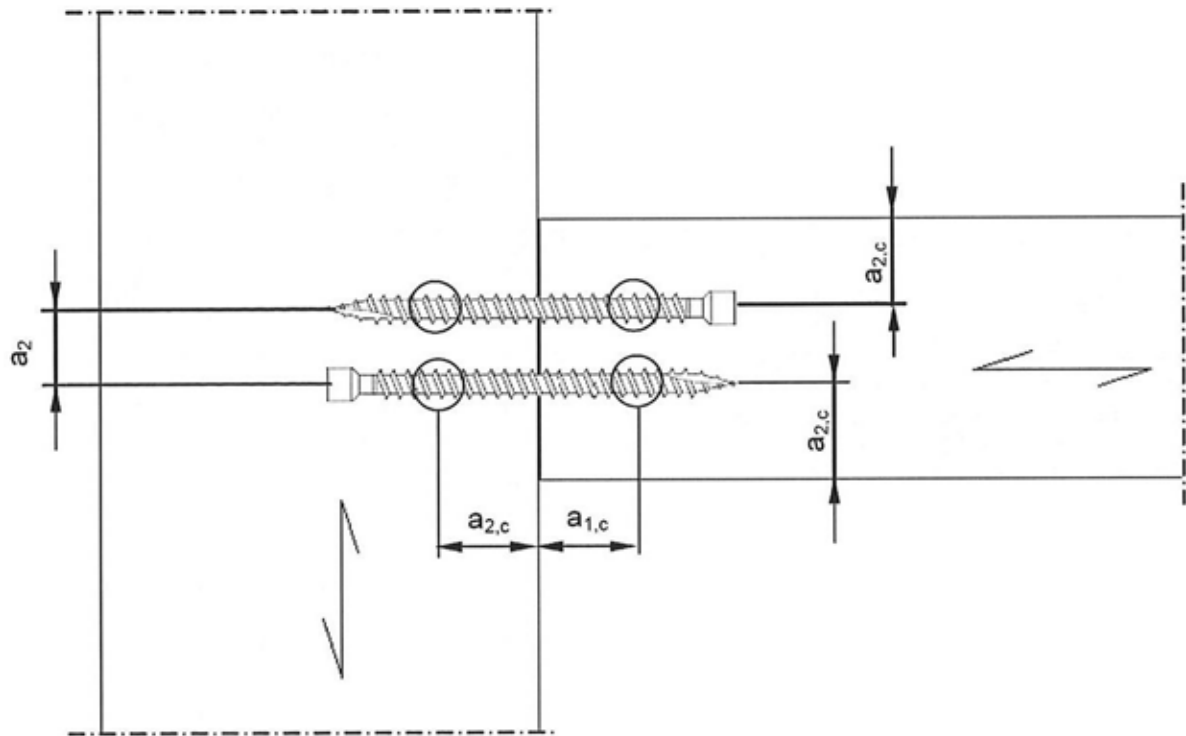
Bei gekreuzt angeordneten Schrauben ist ein Mindestabstand der Schrauben von $1,5 \cdot d$ einzuhalten.

Beispiel für die Verwendung von Vi-PORT HBS Schrauben mit $d = 8$ mm und Vollgewinde

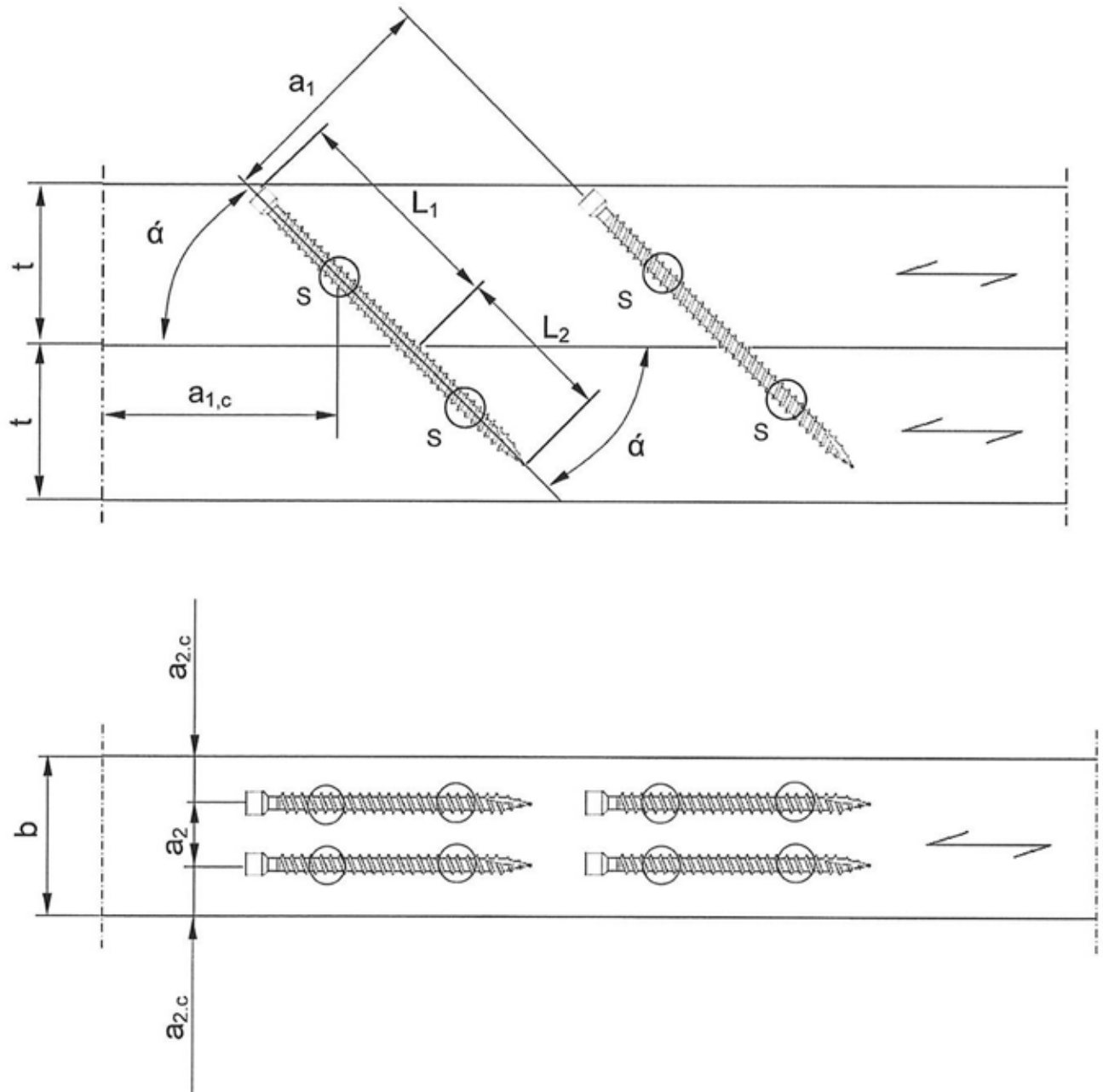
Hauptträger-Nebenträger-Anschluss



S Schwerpunkt des im Holz eingedrehten Gewindeteils



Parallel angeordnete Schrauben für die Herstellung nachgiebig verbundener Bauteile



- S Schwerpunkt des im Holz eingedrehten Gewindeteils
- t Dicke des Holzbauteils $t \geq 12 \cdot d$
- b Breite des Holzbauteils $t \geq 8 \cdot d$ oder 60 mm, maßgebend ist der größere der beiden Werte

Einschraubdrehmoment

Bei Holzbauteilen mit einer Rohdichte von $\rho \leq 450 \text{ kg/m}^3$ werden die Anforderungen an das Verhältnis von Bruchdrehmoment $f_{\text{tor,k}}$ zum Einschraubdrehmoment $R_{\text{tor,mean}}$ von allen Schrauben erfüllt.

Beständigkeit gegen Korrosion

Schrauben aus Kohlenstoffstahl sind galvanisch verzinkt und gelb oder blau chromatiert. Die mittlere Zinkschichtdicke der Schrauben beträgt $5 \mu\text{m}$.

Für die Herstellung der Schrauben aus nicht rostendem Stahl werden Stähle mit den Werkstoffnummern 1.4567 und 1.4578 verwendet.

ANHANG 3 - Verstärkung von Holzbauteilen bei Druckbeanspruchung rechtwinklig zur Faserrichtung

Allgemeines

Nur Vi-PORT HBS Schrauben mit $d = 8$ mm und Vollgewinde dürfen für die Verstärkung von Holzbauteilen bei Druckbeanspruchung rechtwinklig zur Faserrichtung verwendet werden.

Die Druckkraft muss auf die Schrauben, die als Verstärkung verwendet werden, gleichmäßig verteilt werden.

Die Schrauben werden in die Holzbauteile rechtwinklig zur Oberfläche in einem Winkel zwischen Schraubenachse und Faserrichtung von 45° bis 90° eingeschraubt. Die Schraubenköpfe müssen mit der Holzoberfläche bündig sein.

Bemessung

Bei der Bemessung von Verstärkungen von Holzbauteilen bei Druckbeanspruchung rechtwinklig zur Faserrichtung sollen folgende Bedingungen unabhängig vom Winkel zwischen der Schraubenachse und der Faserrichtung erfüllt werden.

Die Beanspruchbarkeit eines verstärkten Holzbauteils beträgt:

$$R_{90,d} = \min \left\{ \begin{array}{l} \kappa_{c,90} \cdot B \cdot \ell_{ef,1} \cdot f_{c,90,d} + n \cdot \min \{ R_{ax,d}; \kappa_c \cdot N_{pl,d} \} \\ B \cdot \ell_{ef,2} \cdot f_{c,90,d} \end{array} \right\} \quad (3.1)$$

Dabei ist:

$\kappa_{c,90}$ Beiwert nach EN 1995-1-1:2004+A1:2008, 6.1.5

B Auflagerbreite [mm]

$\ell_{ef,1}$ Wirksame Kontaktlänge nach EN 1995-1-1:2004+A1:2008, 6.1.5 [mm]

$f_{c,90,d}$ Bemessungswert der Druckfestigkeit rechtwinklig zur Faserrichtung [N/mm²]

n Anzahl der Verstärkungsschrauben, $n = n_0 \cdot n_{90}$

n_0 Anzahl der Verstärkungsschrauben in einer Reihe zur Faserrichtung angeordnet

n_{90} Anzahl der Verstärkungsschrauben in einer Reihe rechtwinklig zur Faserrichtung angeordnet

$$R_{ax,d} = f_{ax,d} \cdot d \cdot \ell_{ef} \text{ [N]} \quad (3.2)$$

$f_{ax,d}$ Bemessungswert der Ausziehtragfähigkeit des Gewindeteils der Schrauben [N/mm²]

d Gewindeaußendurchmesser der Schrauben [mm]

$$\kappa_c \cdot N_{pl,d} = \frac{\kappa_c \cdot N_{pl,k}}{\gamma_{M1}} \text{ mit } \kappa_c \cdot N_{pl,k} \text{ nach Tabelle 3.1} \quad \text{[N]} \quad (3.3)$$

$\ell_{ef,2}$ Tatsächliche Kontaktlänge in der Ebene der Schraubenspitze (siehe Abbildung 3.1) [mm]

$\ell_{ef,2} = \{ \ell_{ef} + (n_0 - 1) \cdot a_1 + \min(\ell_{ef}; a_{1,c}) \}$ für Endauflager (siehe Abbildung 3.1 links)

$\ell_{ef,2} = \{ 2 \cdot \ell_{ef} + (n_0 - 1) \cdot a_1 \}$ für Zwischenaflager (siehe Abbildung 3.1 rechts)

ℓ_{ef} Gewindelänge der Schraube im Holzbauteil [mm]

γ_{M1} Teilsicherheitsbeiwert nach EN 1993-1-1²³ oder nach dem jeweiligen nationalen Anhang

²³ EN 1993-1-1:2005

Eurocode 3: Bemessung und Konstruktion von Stahlbauten - Teil 1-1: Allgemeine Bemessungsregeln, Bemessungsregeln für den Hochbau

Tabelle 3.1: Charakteristische Werte der Tragfähigkeit $\kappa_c \cdot N_{pl,k}$ für Schrauben Vi-PORT HBS [N]

| ρ_k [kg/m ³] | d [mm] |
|-------------------------------|--------|
| | |
| 310 | 11,80 |
| 350 | 12,20 |
| 380 | 12,50 |
| 410 | 12,70 |
| 450 | 13,00 |

Die charakteristische Tragfähigkeit $\kappa_c \cdot N_{pl,k}$ wurde mit einem charakteristischen Wert der Streckgrenze der Schrauben von 1.000 N/mm² ermittelt.

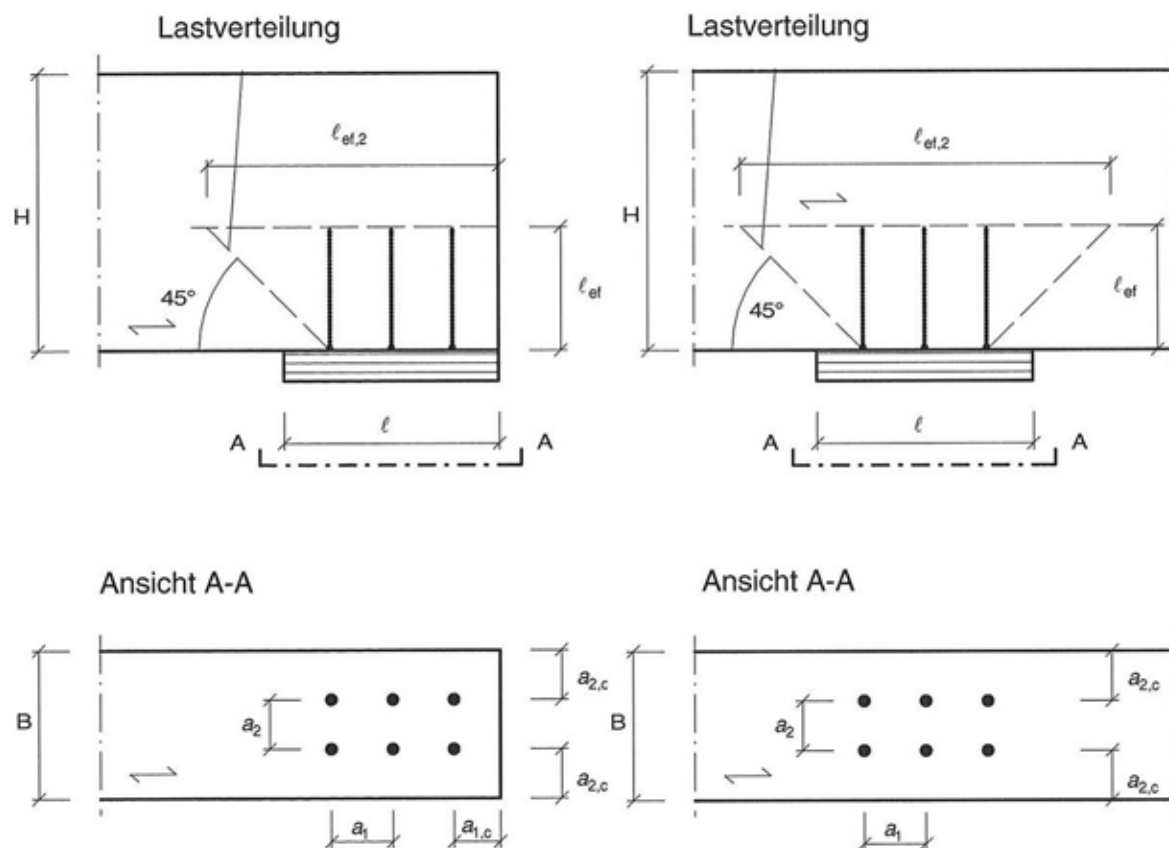


Abbildung 3.1: Verstärktes Endauflager (links) und verstärktes Zwischenaullager (rechts)

ANHANG 4 - Befestigung von Aufdach-Dämmsystemen

Allgemeines

Die Dicke der Wärmedämmung darf maximal 300 mm betragen. Die Wärmedämmung muss in Übereinstimmung mit den am Ort des Einbaus geltenden nationalen Bestimmungen als Aufsparren-Dämmung anwendbar sein. Die Wärmedämmung muss bei 10 % Stauchung eine Druckspannung, gemessen nach EN 826²⁴, von mindestens $\sigma_{(10\%)} = 0,05 \text{ N/mm}^2$ haben.

Die Konterlatten müssen aus Vollholz nach EN 338/EN 14081-1 bestehen. Folgende Mindestabmessungen der Konterlatten sind einzuhalten:

$b_{\min} = 50 \text{ mm}$ $t_{\min} = 30 \text{ mm}$.

Der Abstand zwischen den Schrauben e_s darf nicht mehr als 1,75 m betragen.

Reibungskräfte dürfen bei der Ermittlung der charakteristischen Ausziehtragfähigkeit der Schrauben nicht in Rechnung gestellt werden.

Bei der Bemessung der Konstruktion ist die Verankerung von Windsogkräften zu berücksichtigen. Falls erforderlich, sind zusätzliche Schrauben rechtwinklig zur Sparrenlängsachse anzuordnen. Die Konterlatten sind zu bemessen.

Statisches Modell

Das aus Sparren, Wärmedämmung auf dem Sparren und Konterlatten parallel zum Sparren bestehende System kann als elastisch gebetteter Balken betrachtet werden. Die Konterlatte stellt den Träger dar und die Wärmedämmung auf dem Sparren die elastische Bettung. Die Latte wird rechtwinklig zur Achse durch Punktlasten F_b belastet. Weitere Einzellasten F_s ergeben sich aus dem Dachschub aus ständiger Last und Schneelast, die über die Schraubenköpfe in die Konterlatten eingeleitet werden.

²⁴ EN 826:1996

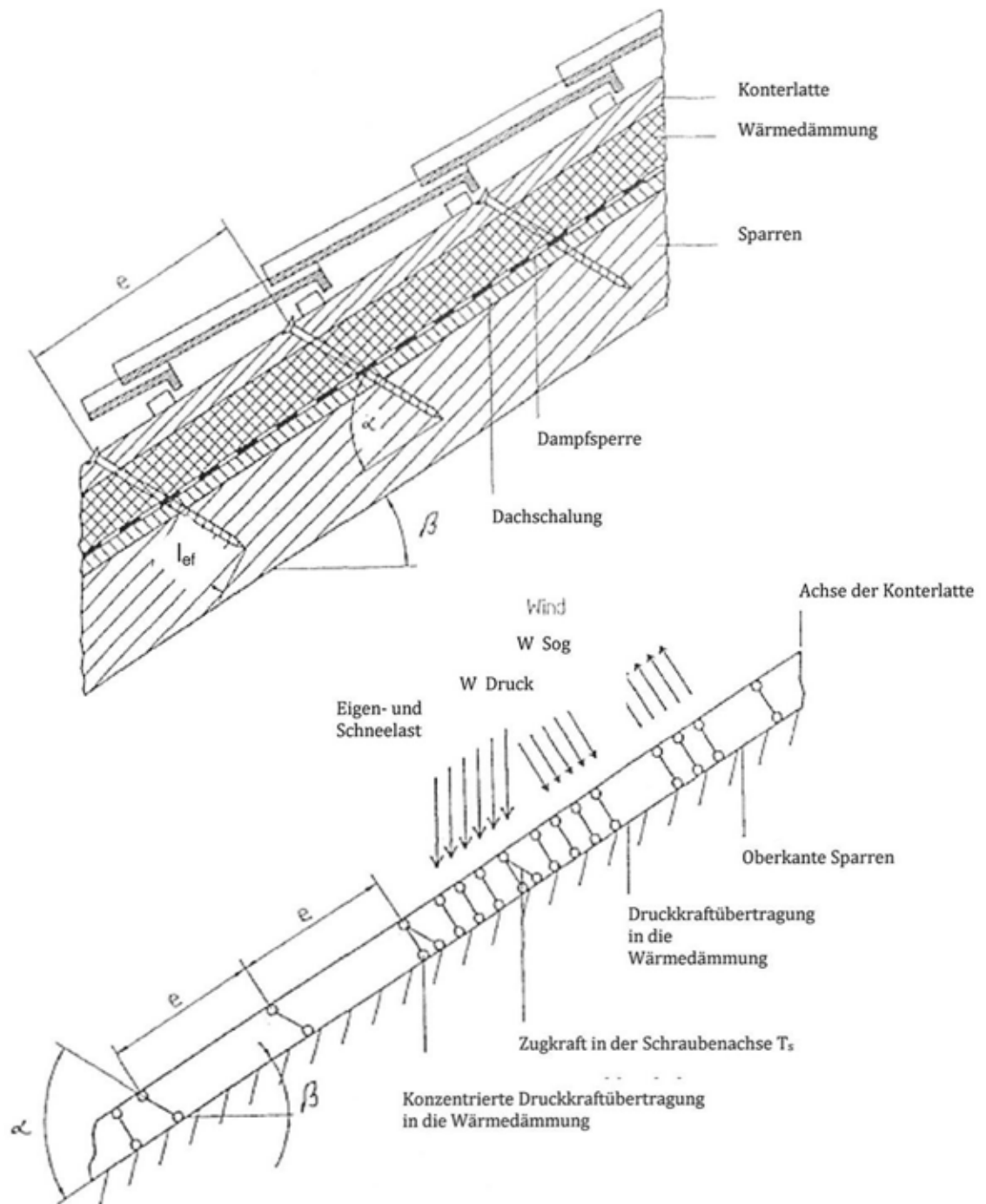


Abbildung 4.1: Befestigung von Aufdach-Dämmsystemen auf Sparren- Statisches Modell

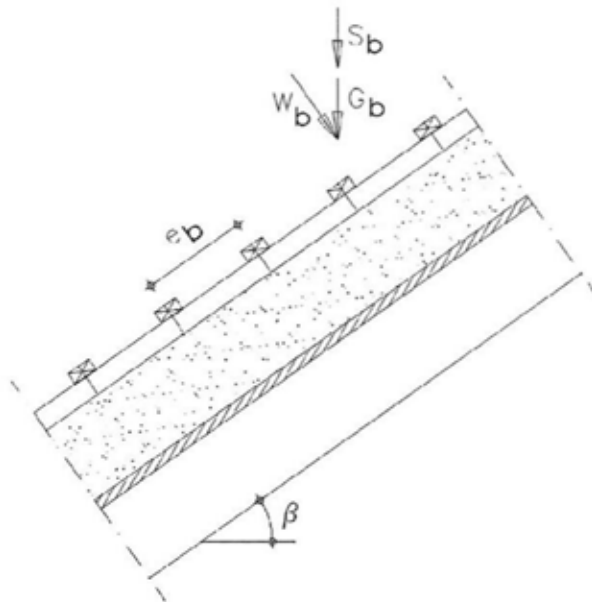


Abbildung 4.2: Einzellasten F_b rechtwinklig zu den Konterlatten

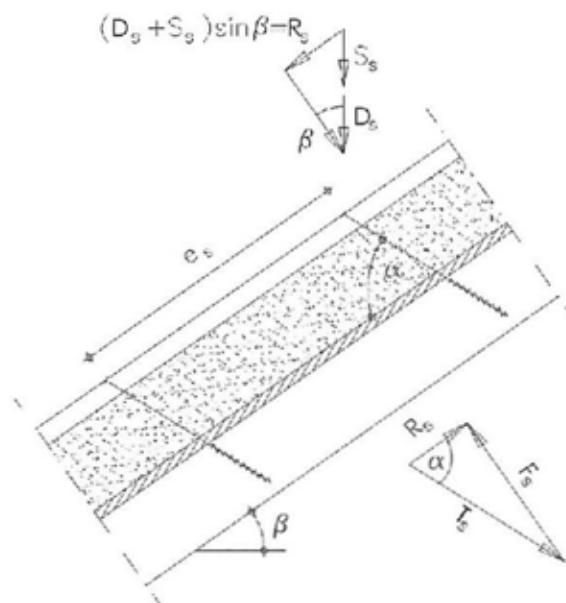


Abbildung 4.3: Einzellasten F_s rechtwinklig zu den Konterlatten, Lastangriff im Bereich des Schraubenkopfes

Bemessung der Konterlatten

Es wird angenommen, dass der Abstand der Konterlatten die charakteristische Länge l_{char} überschreitet.

Die Biegespannungen können wie folgt berechnet werden:

$$M = \frac{(F_b + F_s) \cdot l_{\text{char}}}{4} \quad (4.1)$$

Dabei ist

$$l_{\text{char}} = \text{charakteristische Länge } l_{\text{char}} = \sqrt[4]{\frac{4 \cdot EI}{w_{\text{ef}} \cdot K}} \quad (4.2)$$

EI = Biegesteifigkeit der Latte

K = Bettungsziffer

w_{ef} = Effektive Breite der Wärmedämmung

F_b = Einzellasten rechtwinklig zu den Latten

F_s = Einzellasten rechtwinklig zu den Latten, Lastangriff im Bereich der Schraubenköpfe

Die Bettungsziffer K kann aus dem Elastizitätsmodul E_{HI} und der Dicke t der Wärmedämmung berechnet werden, wenn die effektive Breite w_{ef} der Wärmedämmung unter Druck bekannt ist. Aufgrund der Lastausbreitung in der Wärmedämmung ist die effektive Breite w_{ef} größer als die Breite der Latte bzw. des Sparrens. Für weitere Berechnungen kann die effektive Breite w_{ef} der Wärmedämmung wie folgt bestimmt werden:

$$w_{\text{ef}} = w + t_{\text{HI}} / 2 \quad (4.3)$$

mit

w = Minimum aus der Breite der Latte bzw. des Sparrens

t_{HI} = Dicke der Wärmedämmung

$$K = \frac{E_{\text{HI}}}{t_{\text{HI}}} \quad (4.4)$$

Folgende Bedingung muss erfüllt werden:

$$\frac{\sigma_{\text{m,d}}}{f_{\text{m,d}}} = \frac{M_{\text{d}}}{W \cdot f_{\text{m,d}}} \leq 1 \quad (4.5)$$

Bei der Berechnung des Widerstandsmomentes W ist der Nettoquerschnitt zu berücksichtigen.

Die Schubspannungen sind wie folgt zu berechnen:

$$V = \frac{(F_b + F_s)}{2} \quad (4.6)$$

Folgende Bedingung soll erfüllt werden

$$\frac{\tau_{\text{d}}}{f_{\text{v,d}}} = \frac{1,5 V_{\text{d}}}{A \cdot f_{\text{v,d}}} \leq 1 \quad (4.7)$$

Bei der Berechnung der Querschnittsfläche ist der Nettoquerschnitt zu berücksichtigen.

Bemessung der Wärmedämmung

Die Druckspannungen in der Wärmedämmung sind wie folgt zu berechnen:

$$\sigma = \frac{1,5 \cdot F_b + F_s}{2 \cdot l_{\text{char}} \cdot w} \quad (4.8)$$

Der Bemessungswert der Druckspannung soll nicht größer als 110 % der Druckspannung bei 10% Stauchung sein, berechnet nach EN 826.

Bemessung der Schrauben

Die Schrauben werden vorwiegend in Richtung der Schraubenachse beansprucht. Die axiale Zugkraft in der Schraube kann aus den Schubbeanspruchungen des Daches R_s berechnet werden:

$$T_S = \frac{R_S}{\cos \alpha} \quad (4.9)$$

Die Tragfähigkeit der in Achsrichtung beanspruchten Schrauben ist das Minimum aus den Bemessungswerten der axialen Tragfähigkeit auf Herausziehen des Schraubengewindes, der Kopfdurchziehbarkeit der Schraube und der Zugtragfähigkeit der Schraube nach Anhang 2.

Um die Verformung des Schraubenkopfes bei einer Dicke der Wärmedämmung von über 200 mm bzw. einer Druckfestigkeit der Wärmedämmung unter 0,12 N/mm² zu begrenzen, soll die Tragfähigkeit der Schrauben auf Herausziehen um die Faktoren k_1 und k_2 vermindert werden:

$$F_{ax,\alpha,Rd} = \min \left\{ \frac{f_{ax,d} \cdot d \cdot l_{ef} \cdot k_1 \cdot k_2 \cdot \left(\frac{\rho_k}{350} \right)^{0.8}}{1.2 \cdot \cos^2 \alpha + \sin^2 \alpha}; f_{head,d} \cdot d_h^2 \cdot \left(\frac{\rho_k}{350} \right)^{0.8}; \frac{f_{tens,k}}{\gamma_{M2}} \right\} \quad (4.10)$$

mit:

| | |
|-----------------|---|
| $f_{ax,d}$ | Bemessungswert der Ausziehtragfähigkeit des Gewindeteils der Schrauben [N/mm ²] |
| d | Gewindeaußendurchmesser der Schrauben [mm] |
| l_{ef} | Einbindetiefe des Gewindeteils der Schrauben im Sparren, 40 mm $\geq l_{ef} \geq$ 100 mm |
| ρ_k | Charakteristische Rohdichte des Holzbauteils [kg/m ³] |
| α | Winkel \square zwischen Schraubenachse und Faserrichtung, 30° $\leq \alpha \leq$ 90° |
| $f_{head,d}$ | Bemessungswert der Kopfdurchziehtragfähigkeit der Schrauben [N/mm ²] |
| d_h | Kopfdurchmesser der Schrauben [mm] |
| $f_{tens,k}$ | Charakteristische Zugtragfähigkeit der Schrauben nach Anhang 2 |
| γ_{M2} | Teilsicherheitsbeiwert nach EN 1993-1-1 oder dem jeweiligen nationalen Anhang |
| k_1 | min {1; 220/ t_{HI} } |
| k_2 | min {1; $\sigma_{10\%}/0,12$ } |
| t_{HI} | Dicke der Wärmedämmung [mm] |
| $\sigma_{10\%}$ | Druckspannung der Wärmedämmung unter 10% Stauchung [N/mm ²] |

Wenn Gleichung (4.10) erfüllt ist, braucht die Verformung der Latten nicht berücksichtigt zu werden.