

SICHERHEIT IM HOLZBAU GARANTIERT AUSSERGEWÖHNLICHES

ProziFix®

Technische Daten



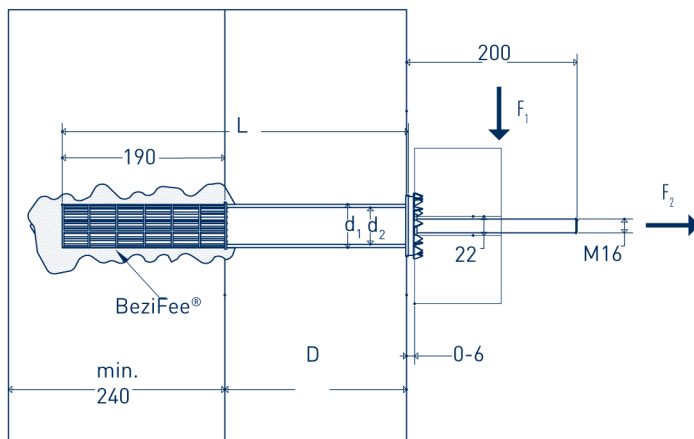
SIHGA® montagepack		ProziFix® Bohrer	
Art.Nr.	VE	Ø x L [mm]	Nutzlänge [mm]
55206	1	50 x 620	400

SIHGA® montagepack		IdeFix® Bohrglocke IBG
Art.Nr.	VE	Ø x L [mm]
33666	1	90 x 130

SIHGA® montagepack		Dimension		Dämmstärke	charakteristische Werte in Ziegel fb* min. 12 N/mm ²		empfohlene Werte** in Ziegel fb* min. 12 N/mm ²	
Art.Nr.	VE	d1 x L [mm]	d2 / Wand- stärke [mm]	D [mm]	F ₁ Querkraft [kN]	F ₂ Zugkraft [kN]	F ₁ Querkraft [kN]	F ₂ Zugkraft [kN]
55216	5	50 x 300	42,4 / 8	110	6,00	6,50	2,40	2,60
55226	5	50 x 320	42,4 / 8	130	5,75	6,50	2,30	2,60
55236	5	50 x 340	42,4 / 8	150	5,25	6,50	2,10	2,60
55246	5	50 x 360	42,4 / 8	170	5,00	6,50	2,00	2,60
55256	5	50 x 380	42,4 / 8	190	4,75	6,50	1,90	2,60
55266	5	50 x 400	42,4 / 8	210	4,50	6,50	1,80	2,60

*Mittlere Druckfestigkeit des Ziegels (Senftenbacher 25 VZ Plan)

**Unter Berücksichtigung der Teilsicherheitsbeiwerte für Ziegel nach etag 029 Anhang C



TAKE THE BEST

