

DELTA VM ZINC

- Eindeckung auf nichtkompatiblen Unterkonstruktionen
- Elemente von unbelüfteten Zinkbedachungen (Teilbedachung oder kleine Elemente)
- Wirtschaftliche Alternative zu kastenformigen Regenrinnen
- Instandsetzung von Dacheindeckungen aus Schindeln oder geeigneten Abdichtungen



- **Langlebig** mit zwei hochwertigen Werkstoffen
- **Schützend** an der Unterseite des Zinks
- **Praktisch**, da einfach und schnell herstellbar
- **Wirtschaftlich**, dank Komplettlösung

DELTA VM ZINC

Anwendung



Das System DELTA VM ZINC besteht aus zwei Hauptkomponenten: VM ZINC und der Folie oder der Dichtungslamelle aus HDPE DELTA-VMZ, hergestellt von der Firma DÖRKEN (Deutschland), die in ihrer Branche ebenfalls marktführend ist. Die Zinkbleche sind von Dachunterkonstruktion über ihre ganze Fläche durch die DELTA-VMZ Folie getrennt, deren Noppen zum Zinkblech hinzeigen.

Anwendungsbereich

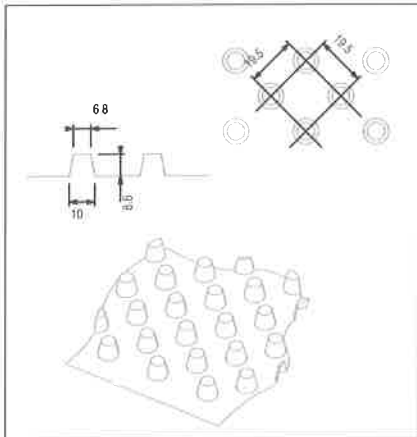
Für den Einsatz des DELTA VM ZINC-Systems gelten die allgemeinen Bestimmungen für alle Zinkeindachungen.

Anwendungen:

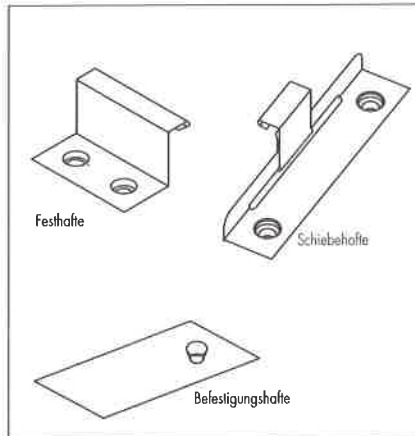
- Kaldächer mit einem Abstand von maximal 12 Metern zwischen unterer und oberer Be- und Entlüftung, mit flacher oder gewölbter Geometrie.
- Warmdächer (Norm SIA 238). Ausser seines eigentlichen Anwendungsbereichs, ist die Anwendung der DELTA VM ZINC-Systems mit Warmdächern möglich. Voraussetzung hierfür ist, dass eine Dampfschutzeinrichtung innerhalb des Bedachungskomplexes dauerhaft gegen den Wasserdampf abdichtet, der an der Unterseite der Dichtungslamelle aus HDPE DELTA-VMZ entstehen kann.
Die Verantwortlichkeit für die Bedachungskomplexkonzeption, insbesondere bezüglich des Dampfschutzes, kommt dem Projektleiter zu.
- Dacheindeckung oder Fassadenverkleidung mit stehender Fuge.
- Unterkonstruktion (ausser Regenrinnen oder kleine Fläche). Alle Arten von Unterkonstruktionen, einschliesslich die nichtkompatible, und zwar Massivholz, furnierte Platten oder Spanplatten, ausser Beton.
Der gute Zustand der Unterkonstruktion ist sicherzustellen. Die Spalten dürfen nicht breiter als 5 mm sein.

DELTA VM ZINC

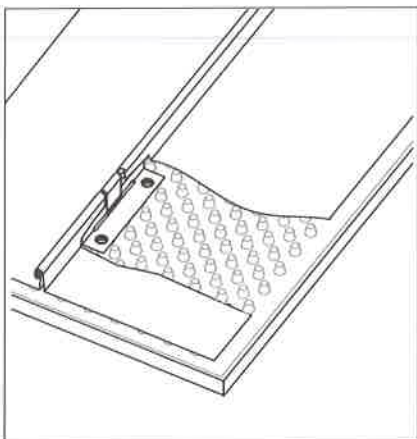
Komponenten



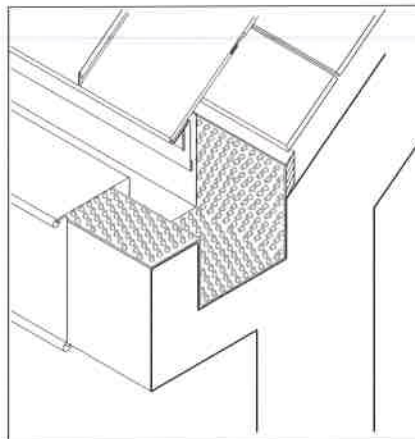
DELTA-VMZ-Folie



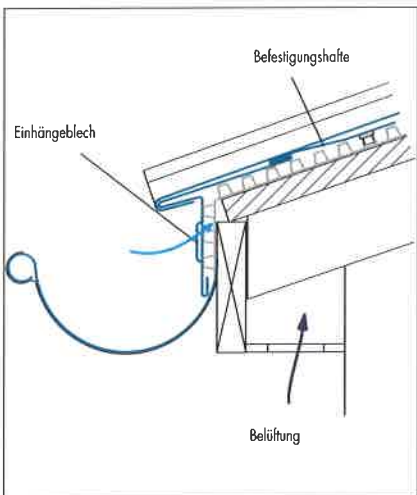
DELTA VMZ ZINC-Halteklammern



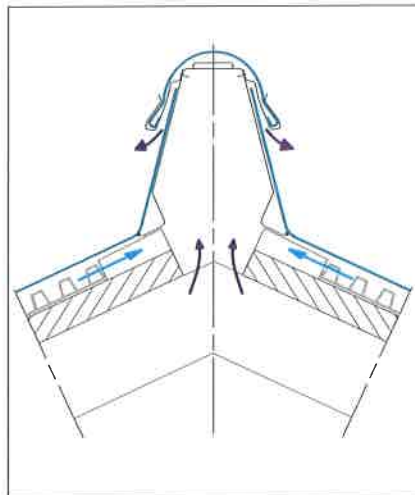
Dacheindeckung mit stehender Fuge



Herstellung einer kastenförmigen Regenrinne



Belüfteter Traufstreifen



Belüfteter Dachfirst

VM ZINC :

Alle Oberflächenbeschaffenheiten (Natur, QUARTZ-ZINC, ANTHRA-ZINC, zweifach lackiertes Zink).

Die DELTA-VMZ-Folie

- Hochdichtes, graues Polyethylen (HDPE).
- Auf Rollen in einer Breite von 2 Metern und mit 20 Metern Länge = 40 m².
- Eine der Seitenkanten besitzt in einer Breite von 140 mm keine Noppen, damit zwei benachbarte Bahnen übereinandergelegt werden können.
- Dicke 0,60 mm mit Noppen mit einer Höhe von 8,6 mm und einem Abstand von 19,5 mm.
- Formbeständig bei Temperaturen von -30°C bis +80°C.
- Kennzeichnung "DELTA-VMZ" auf der Folienoberseite.

Die DELTA VM ZINC-Halteklammern

für Dacheindeckungen mit stehender Fuge.

- Schiebhaft und Festhaft aus Edelstahl 18/8 mit 2 gegenläufigen Vorsprüngen.

Die DELTA VM ZINC-Befestigungshaft

für kastenförmige Regenrinnen und für die Befestigung des belüfteten Traufstreifens VM ZINC.

Verbesserungen können jederzeit vorgenommen werden. Änderungen der Produktmerkmale vorbehalten.

DELTA VM ZINC

Montageverfahren



Das System DELTA VM ZINC wird direkt auf die durchgehende Unterkonstruktion montiert, mit Luftraum unter der Dachschräge oder auf dem Dachstuhl. Der gute Zustand des Gebälks und die Qualität der Unterkonstruktion sind zu überprüfen. Letztere muss eben, sauber, korrekt be- und entlüftet und trocken sein, um an allen Stellen die Abrissfestigkeit der Befestigungshafte der Dacheindeckung zu gewährleisten.

Verfahren für die Montage als Dacheindeckung

- a) Die Bahnen der DELTA-VMZ-Folie in Richtung der Dachschräge verlegen, wobei die Noppen nach oben, in Richtung auf das VM ZINC-Blech zeigen. Beim Verlegen an die Verwahrungen an der Dachtraufe und am Dachfirst denken und das Einschliessen von Feuchtigkeit zwischen der DELTA-VMZ-Folie und der Unterkonstruktion vermeiden.
- b) Die DELTA-VMZ-Folie vorübergehend zickzackförmig zwischen den Noppen annageln (2 bis 3 Nägel pro m²).
- c) Die Dichtigkeit wird durch das Überlappen der Bahn in einer Breite von mindestens 10 cm auf dem Seitenrand ohne Noppen gewährleistet.
- d) Am Firstanschluss oder an der Walmkappe wird die DELTA-VMZ-Folie über den First oder die Holzleiste gezogen. Um den Luftaustritt am Dachfirst zu gewährleisten, kann der belüftete Dachfirst verwendet werden. An der Dachtraufe wird die DELTA-VMZ-Folie in der halbrunden oder kastenförmigen Regenrinne gehalten. Diese Anordnung sichert einen Luftein- und -austritt in Form einer "Atmung"; im übrigen ist es notwendig, die Belüftung der Dachunterkonstruktion anhand eines Lufteinlasses an der Dachtraufe und eines Luftaustritts am Dachfirst oder am Dachlüfter sicherzustellen (siehe nebenstehende Darstellung).
- e) Die Streifen der Dacheindeckung werden in Übereinstimmung mit der Anleitung ASMFA für die Halterechnung der metallischen Dacheindeckung mittels Festhaften und Schiebehafte von DELTA VM ZINC befestigt. Die Hafte werden durch die DELTA-VMZ-Folie hindurch befestigt, zwischen den Noppen und je nach der vorhandenen Unterkonstruktion (verdrillte, durchgehende Nägel auf Massivholz und Platten mit einer Stärke > 19 mm, VBA-Schrauben mit durchgehendem Gewinde auf Platten mit einer Stärke < 19 mm).
- f) Bei Durchgängen, wie Schornsteineinfassungen und Dachfenstern, wird die DELTA-VMZ-Folie eingeschnitten und am betreffenden Hindernis hochgezogen.
- g) Das Verlegen der VM ZINC-Streifen und ihre Befestigung erfolgt in Übereinstimmung mit der Berufsregeln von Spenglern in der Schweiz.

Verfahren für die Montage in der Regenrinne

- a) Die DELTA-VMZ-Folie wird in der vorhandenen Regenrinne oder auf der nichtkompatiblen Unterkonstruktion verlegt.
- b) Die Zinkregenrinne montieren und mit Hilfe der VM ZINC Befestigungshafte oder anhand von einfachen Haften vernageln.

Bei der Montage ist die Norm SIA 123 zu beachten.

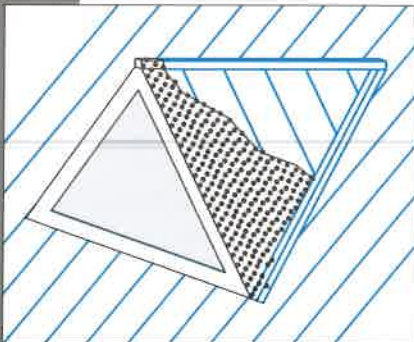
DELTA VM ZINC

Anwendungen



Zinkeindachung auf einer nichtkompatiblen Unterkonstruktion

- Direkte Montage auf allen Arten von Unterkonstruktionen ausser Beton.
- Praktische und sichere Lösung für die Ersetzung der Bitumenmembran mit einer flachen Neigung $\geq 5\%$ (die Wasserdichtigkeit wird durch die definitiven Dachdeckung hergestellt).



Unbelüftete Bedachungselemente

Das DELTA VM ZINC-System ist geeignet für Teilbedachungen oder kleine Elemente mit kleiner Feuchtigkeitsmessung.

Maximale Fläche : Diagonale von der entworfen Fläche < 6 m.



Durchführung und Instandsetzung von kastenförmigen Dachrinnen

Direkte Montage auf allen Arten von Unterkonstruktionen: Gips, Mörtel, Stein, Metall, Beton.



Instandsetzung von Dacheindeckungen aus Schindeln

Der gute Zustand des Gebälks und die Qualität der Unterkonstruktion sind zu überprüfen.

Letztere muss eben, sauber, trocken und korrekt be- und entlüftet sein.

HÄNDLER