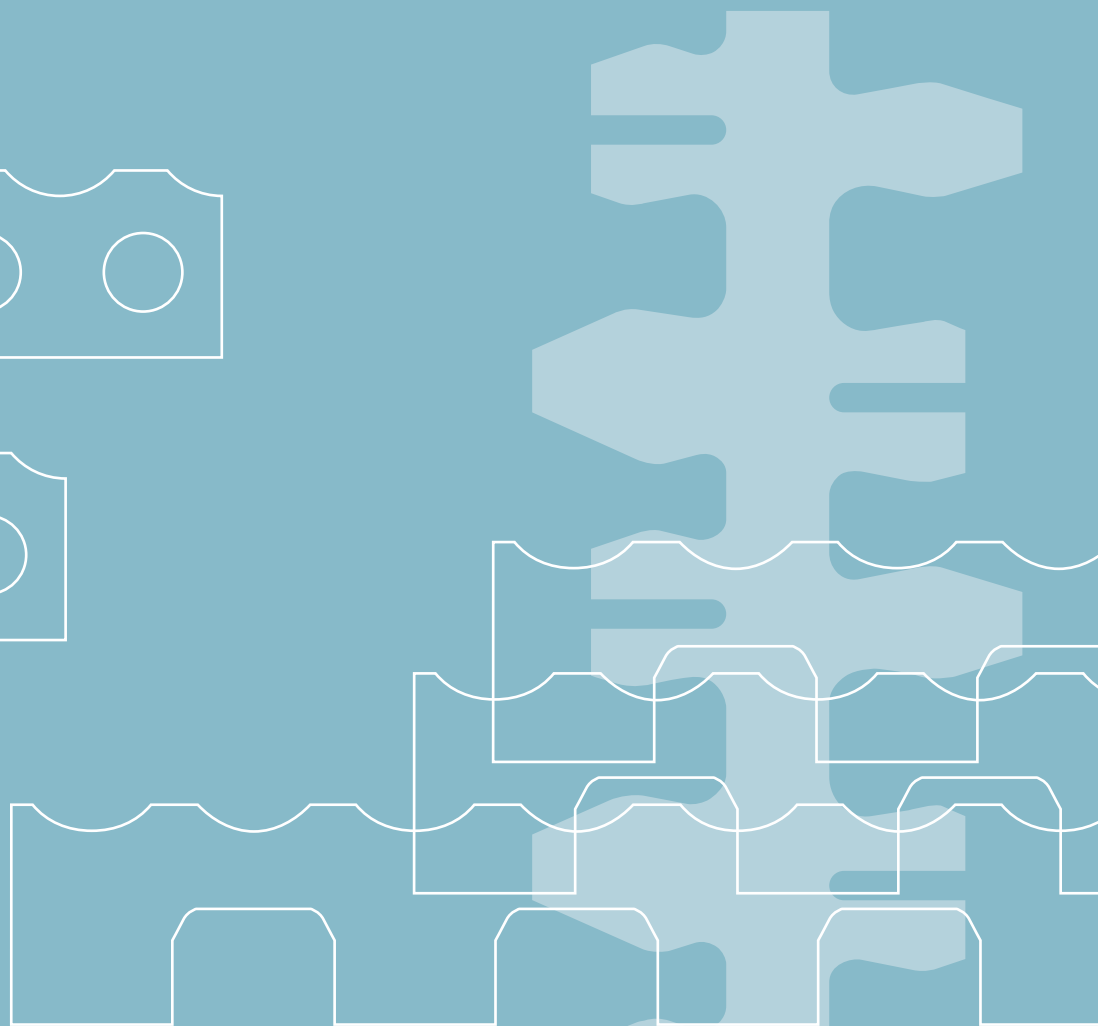
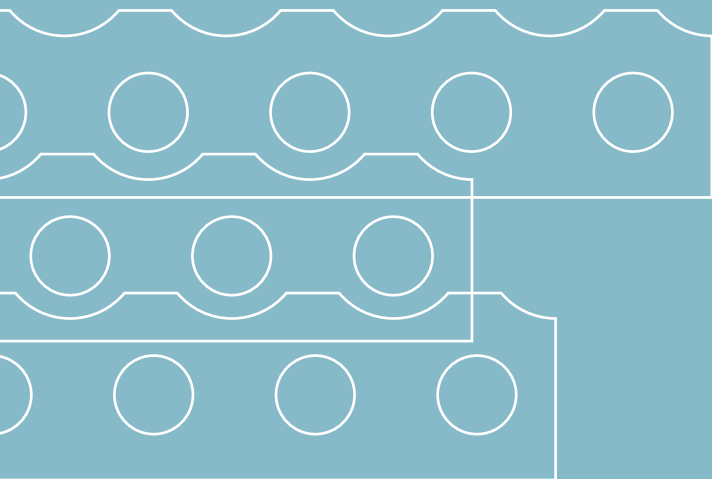


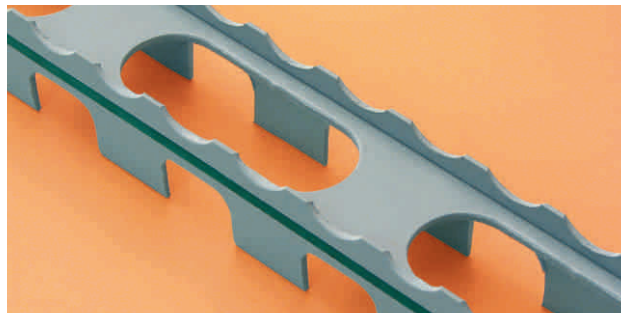
ferrofix®
distanceurs d'armature
temps et coûts moindres
d'armature par
encoches tramées



ferrofix® decke – qualité par trame et adhérence

Importance des distanceurs dans le béton

Le fer à béton est posé de préférence sur le coffrage avec des distanceurs appropriés à l'endroit prescrit. Les exigences posées aux produits en forme de barres sont multiples et exercent une influence directe sur la position de l'armature et le comportement à long terme dans le béton. Une importance décisive revient ainsi à l'implantation sûre dans le béton. ferrofix decke, tel est le nom des distanceurs adéquats, conformes aux contraintes du fer et du béton dans la satisfaction des exigences techniques d'ingénierie.



Adhérence sûr avec le béton

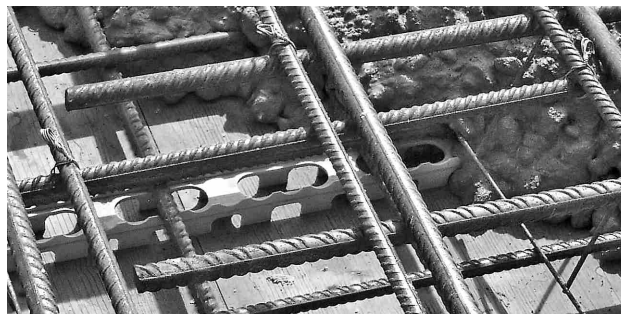
Un tiers de la surface du profil est découpé. Le trou longitudinal horizontal mesure 27 x 45 mm, les évidements des deux côtés alternent à 25 mm d'intervalle. De ce fait, ferrofix est enrobé complètement par la masse de béton à gros grains. Les résultats des tests du service de recherche TFB du 19.3.01 confirment les constatations pratiques.

Couleur du béton

Pour des raisons optiques, les profils sont teintés en clair et sont ainsi à peine visibles à la surface du béton. Un autre atout de ferrofix decke.

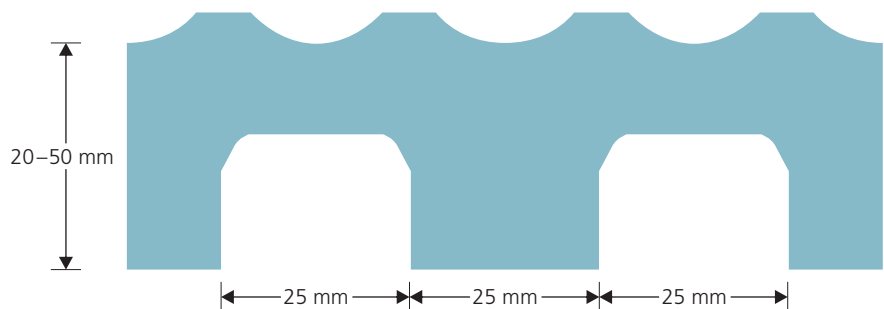
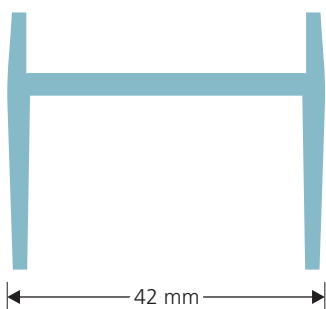
Simplement, rapidement

Le système à trame de 2,5 cm garantit une pose simple et rapide à la fois de l'acier d'armature avec une répartition régulière en surface. Grâce au maintien latéral, les barres de fer posées dans les encoches de profil ne doivent pas être attachées. La fixation avec des fils de ligature n'intervient que lors de la répartition de la seconde couche d'armature. Du temps et des coûts tangibles peuvent être économisés de la sorte.



Stable et sûr

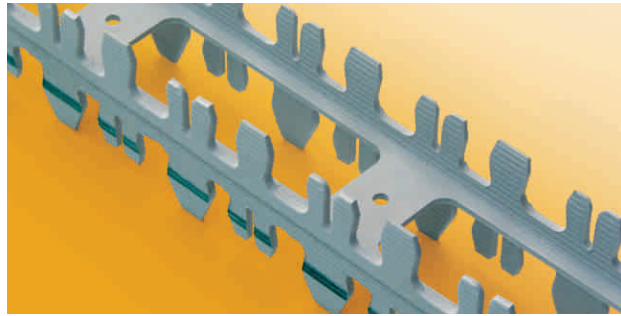
Les barres de profil ferrofix de 2,5 m sont posées sur le coffrage à une distance de 1 m environ. La forme solide du profil fait de ferrofix decke des distanceurs très stables et résistantes malgré leurs grands évidements. La distance prescrite de 20-50 mm avec le coffrage est respectée. Le matériau de recyclage soigneusement sélectionné garantit une qualité constante. Ces avantages sont appréciés particulièrement en présence de hauteurs plus importantes de recouvrement. La charge ponctuelle de ferrofix decke avec une armature lourde est garantie au même titre que l'accès pratique par les ouvriers.



ferrofix® wand – encliqueter – armature murale terminée

Plus simplement au but

ferrofix wand remplace la méthode traditionnelle de pose faisant appel à de l'acier d'armature à écarter, des distanciers et ligatures et simplifie radicalement le montage de l'acier d'armature murale. Le maniement simple de la forme profilée conçue pour les parois est manifeste. Résultat: travail plus aisé, fixation plus précise et gain utile de temps.



Breveté et testé

La forme fonctionnelle du profil est brevetée (brevet n° 1'118'730). D'autre part, ferrofix wand est homologué pour les parois extérieures. Le protocole d'essai du 19.3.01 de TFB (Service de recherches et conseils techniques en matière de ciment et béton, CH-5103 Wildegg, peut renseigner à ce sujet). La couleur claire du profil fait disparaître les petits points d'appui dans la couleur du béton.

Étonnamment pratique

ferrofix wand propose des encoches spéciales pour quatre diamètres de fer de 8, 10, 12 et 14 mm. Le profil est fixé à la paroi de coffrage par trois à quatre clous en alu. On peut ensuite déjà passer à l'encliquetage sans effort (à la main ou au marteau) des barres de fer dans l'encoche appropriée. La trame de 5 cm simplifie la répartition des différentes distances d'armature. Les deux encoches superposées stabilisent les barres de fer perpendiculaires et préviennent ainsi une position biaisée. Ce n'est qu'en seconde étape de travail que des fils de ligature sont nécessaires pour la fixation des fers de répartition horizontale. Aucun autre moyen auxiliaire ne s'impose avant cette étape.

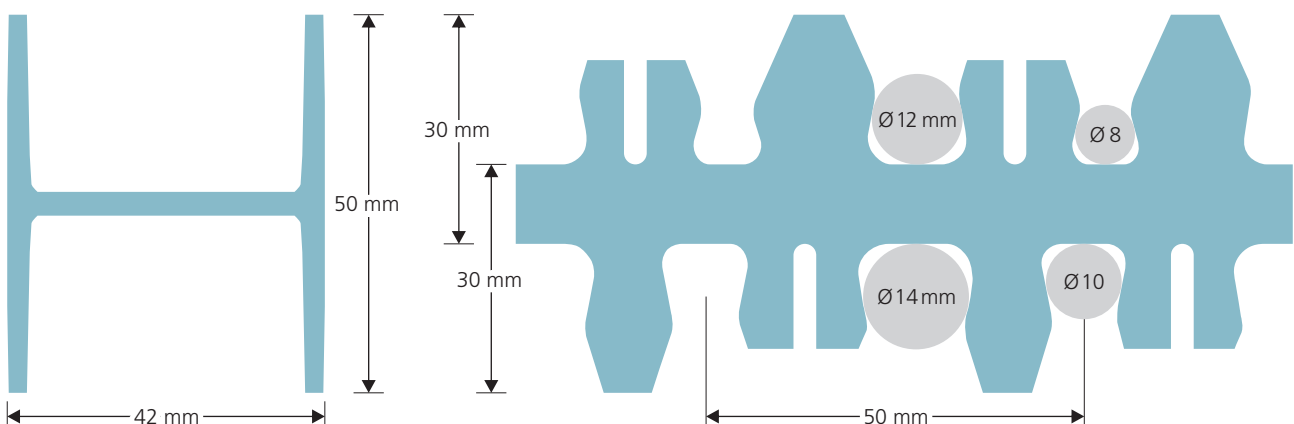


Économe

ferrofix wand est utilisé de manière extrêmement économe. Par mètre courant de paroi, un seul mètre de profil suffit, puisqu'une double fixation est superflue. Ceci fait du produit un article économique effectif.

Engagement polyvalent

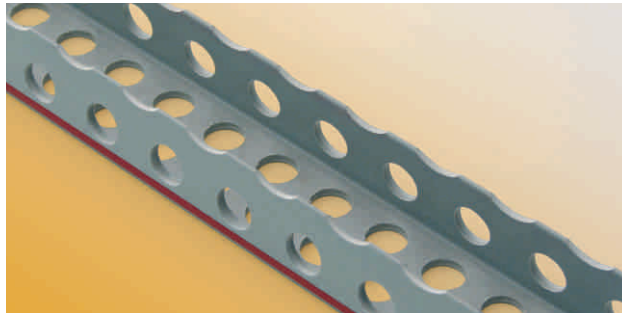
ferrofix wand est utilisé là où les barres d'armature du béton doivent prendre la bonne position. Outre des surfaces murales entières, le profil est utilisé de manière efficace dans les fers de raccord, sommiers et garde-corps.



ferrofix® isolation protège les couches de base souples

La planéité d'appui le rend possible

Dans certaines conditions, l'armature n'est pas disposée directement sur le coffrage. Des plaques de matériaux isolants sont d'abord posées, recevant ensuite l'armature. Pour protéger les matériaux isolants souples (également membranes et similaires), les profils en forme de U de ferrofix isolation proposent le distanceur parfait pour les barres d'armature du béton. La planéité d'appui répartit uniformément le poids du fer et prévient ainsi des empreintes et endommagements des couches de base.



Adapté aux besoins, qualité suisse

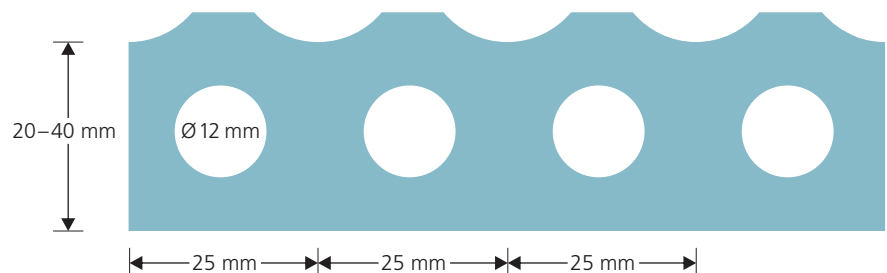
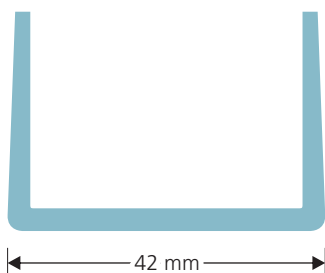
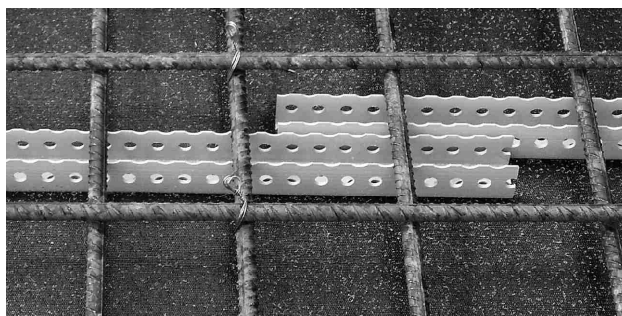
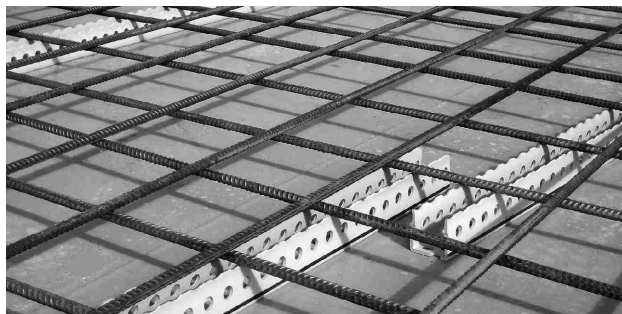
profilsager dispose d'une expérience de plusieurs décennies face aux défis de la construction. Entreprise traditionnelle suisse, elle développe sur cette base des profils en matière synthétique haut de gamme, offrant à la clientèle de réels avantages en termes de temps et de coûts. La pose des produits est simple et rapide, leur flexibilité d'application est un atout supplémentaire.

profilsager signifie

- Riche gamme de formes et de couleurs
- Quantités individuelles
- Propre assortiment
- Fabrication sur mesure
- Service rapide et fiable
- Profit élevé pour le client

Fiable et stable

Grâce aux encoches tramées pratiques disposées sur les branches porteuses du profil en U, moins de travaux de ligature s'imposent et la pose du fer est sensiblement raccourcie. Les évidements maintiennent latéralement en place l'acier d'armature. Grâce aux trous ronds découpés dans le profil distanceur, le béton se lie avec l'intérieur du profil et garantit ainsi une adhérence sûre.



profilsager ag
Leutwilerstrasse 1
CH-5724 Dürrenäsch
www.profilsager.ch

Les profils ferrofix sont des produits de recyclage PVC novateurs, fabriqués à Dürrenäsch.