

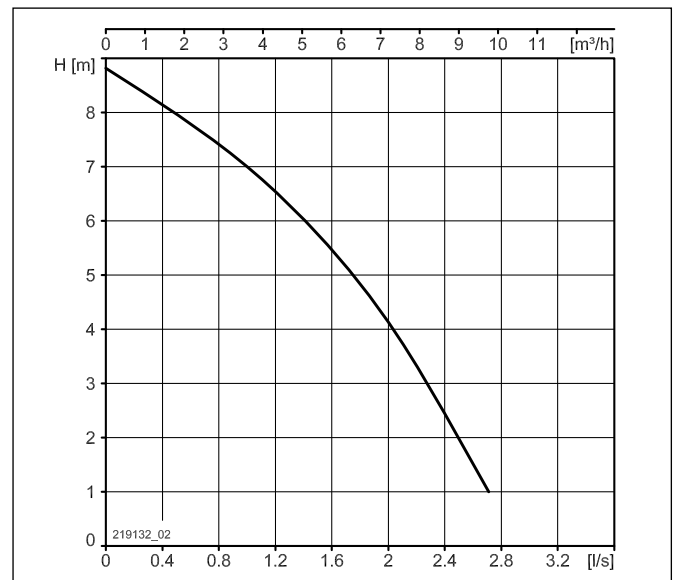
## Die ideale kompakte Kleinhebeanlage für Abwasser

Überflur-Kleinhebeanlage in kompakter Ausführung für das automatische Heben von Abwasser ohne Fäkalien von Waschbecken und Duschen unterhalb der Rückstauenebene (Souterrain- oder Kellerräume).



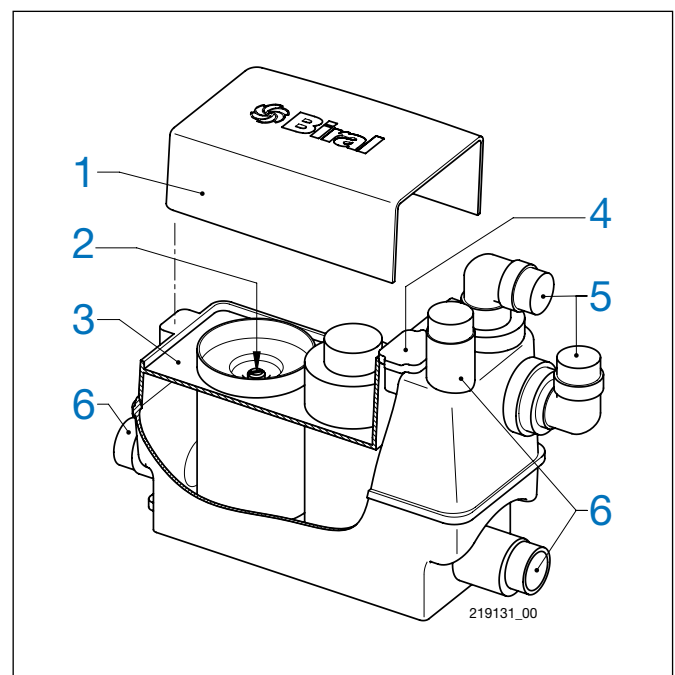
## Einsatzgebiet

Für die Entsorgung von bis zu 3 Sanitäreinheiten ist die UniBox 6 eine kostengünstige Lösung. Die Anlage wird anschlussfertig mit Netzkabel und Stecker geliefert. Der Aufwand für eine nachträgliche Installation ist relativ gering, da eine Druckleitung in der Dimension 1" ausreichend ist. Es dürfen gemäss SN 592 000 (Kap.: 8.10.) max. 3 Sanitärapparate angeschlossen werden.



## Vorteile auf einen Blick

- Erhöhte Wartungsfreundlichkeit (1) durch den neuen trockenen Motorenraum (3) zudem kann die Anlage per Notbetrieb über eine Bohrmaschine entleert werden (2)
- Neu ist es möglich, anstelle des Kohlenfilters (4) eine Entlüftung anzuschliessen. Die Anlage hat eine Überlaufsicherung, die bis 2.5 m Druck aushält
- Variable Anschlussmöglichkeit für die Druckleitung (5)
- Variable Einläufe (6)
- Geeignet für Abwasser bis 90°C (für max. 30 min) Dauerhaft bis max. 75°C
- Erlaubt ist Salzwasser von Enthärtungsanlagen mit max. 20°C und max. 15 % Salzanteil.
- Neu kann eine Waschmaschine angeschlossen werden



## FACT SHEET

### Medien

- Zur Entsorgung von fäkalienfreiem Abwasser

### Technische Eigenschaften

- |                                    |               |
|------------------------------------|---------------|
| • Artikel Nummer                   | 05 4777.3310  |
| • Allgemeiner Temperaturbereich    | 75°C          |
| • Temperaturbereich mit Enthärtung | bis max. 20°C |
| • Behältervolumen                  | ca. 7 l       |
| • Freier Durchgang                 | 20 mm         |
| • Zulässiger PH Wert               | 4-10          |
| • Nennstrom                        | 3.1 A         |
| • Stromanschluss                   | 1x 230 V      |
| • Max. Förderhöhe                  | 8.5 m         |
| • Max. Fördermenge                 | 3.4 l/s       |
| • Max. Überfüllhöhe                | 2 m           |

### Lieferumfang

- 1.2 m Anschlusskabel mit CH Stecker Typ 12
- Option Niveaularm BS 2324 mit Horn

Die Anlage wird als Baukasten geliefert und mit ein paar wenigen Arbeitsschritten zur leistungsstarken Entwässerungsanlage zusammengebaut.

### Masszeichnung

