

Typ

EJR.893...

Typ Funk

Aufbau/Design:

Doppelbalg-Gummikompensator mit 3-teiliger Verschraubung mit Innengewinde in St galvanisch verzinkt oder Edelstahl. 1.4301

Material:

Verschraubung
Feder

Temperguss oder Edelstahl 1.4301
EPDM, ist gut beständig für glycolhaltige Medien bis zu 35%

Max. Betriebsdruck:

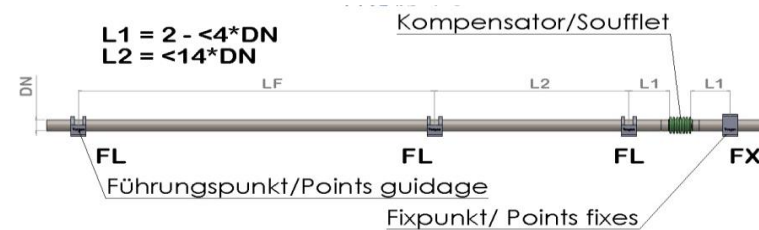
16 bar

Betriebstemperatur:

-10 bis 80 °C

Handhabung/Montage:

Diese Komponenten sind immer nur mit den entsprechenden Abstände der Fix-/Führungs-Punkte zu verwenden.



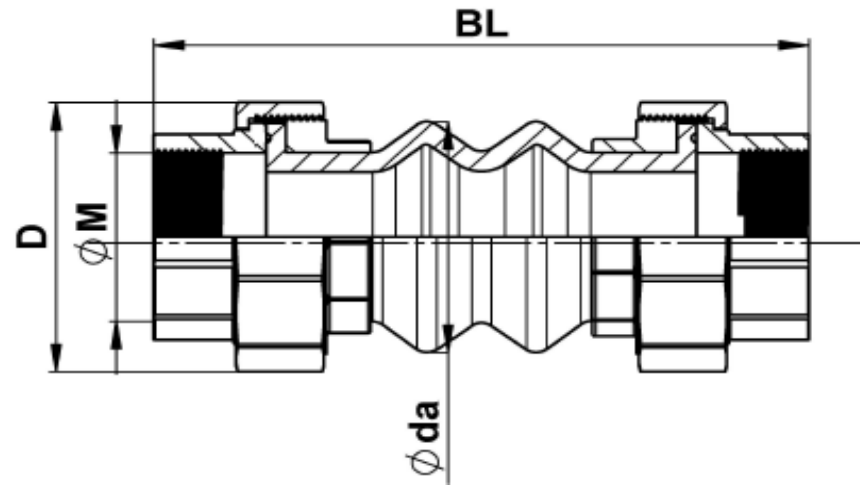
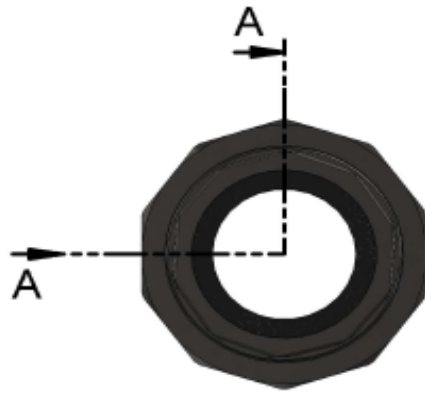
Einsatzgebiet:

Wasser, Warmwasser, Meerwasser, Luft, schwache Säuren, Schwingungsdämpfer zu Wärmepumpen

Normen

EN 1333, EN 10226-1

Massbild:



Masstabellen:

Artikel Nummer	DN			Hub			Aussendurchmesser	Gewicht
		Innengewinde	Totallänge ungespannt	Axial	Lateral	Angular		
		M	BL	+ od. -	+ od. -	+ od. -		
Inch	mm	mm	mm	Grad	mm	kg		

EJR.893...			Funk	Temperguss verzinkt				
EJR.893.020	20	3/4"	165	+6/-22	22	30	42	0.5
EJR.893.025	25	1"	175	+6/-22	22	30	52	0.8
EJR.893.032	32	1 1/4"	186	+6/-22	22	30	60	1.3
EJR.893.040	40	1 1/2"	186	+6/-22	22	30	65	1.6
EJR.893.050	50	2"	200	+6/-22	22	20	80	2.4
EJR.893.065	65	2 1/2"	218	+6/-22	22	15	98	3.6
EJR.893.080	80	3"	260	+6/-22	22	15	116	5.0

EJR.893...			Funk	Edelstahl				
EJR.893.020.304	20	3/4"	165	+6/-22	22	30	42	0.5
EJR.893.025.304	25	1"	175	+6/-22	22	30	52	0.8
EJR.893.032.304	32	1 1/4"	186	+6/-22	22	30	60	1.3
EJR.893.040.304	40	1 1/2"	186	+6/-22	22	30	65	1.6
EJR.893.050.304	50	2"	200	+6/-22	22	20	80	2.4
EJR.893.065.304	65	2 1/2"	218	+6/-22	22	15	98	3.6
EJR.893.080.304	80	3"	260	+6/-22	22	15	116	5.0

Druckreduktion in Abhängigkeit der Temperatur					
Betriebstemperatur °C	20	50	60	70	80
Max. Betriebsdruck in bar	16.0	9.6	7.5	6.2	5.0