

WÄRME-, KÄLTEPUFFERSPEICHER ACCUMULATEUR CHAUD ET FROID

Anwendung: Heizen, Kühlen
Einsatzgebiet: Gas, Öl, Solar, Biomasse, WP
Application: chauffage, Refroidissement
Domaine d'application: Gaz, mazout, solaire, biomasse, pompes à chaleur

WPPS 200 - 500
Atlantic by Austria Emal



B

- Wärmepumpen-Kältepufferspeicher speziell für den Betrieb für Wärmepumpen ausgelegt
- Flansch Ø 180mm
- Betriebsdruck 3 bar
- Wird mit einem Blindflansch geliefert
- Inkl. Standfüße für PS 100

- Stockage tampon idéal pour Pompes à Chaleur
- Bride Ø 180mm
- Pression de service 3 bar
- Livré avec une bride pleine
- Incl. pieds pour PS 100

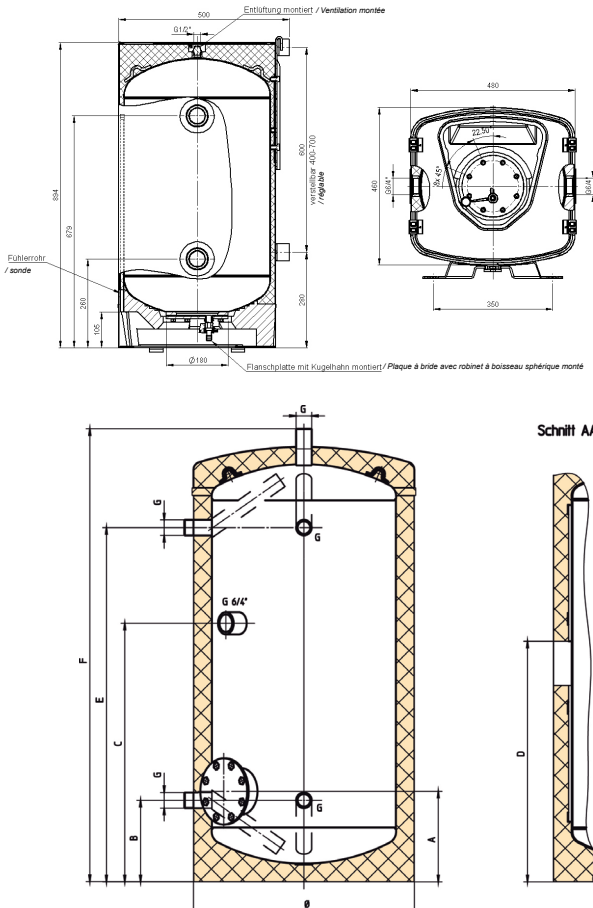
+ Produkt

- Stahlblechinnenkessel roh (St 37)
- Betriebstemperatur 70°C
- Hochwertige PU Isolierung 50mm
- Pulverbeschichteter Stahlblechaußenmantel

+ Produit

- Tube de chaudière à gouttière en tôle d'acier (St 37)
- Température de fonctionnement 70°C
- Isolation PU haute qualité 50mm
- Extérieur en tôle d'acier à revêtement en poudre

Code	Bezeichnung Designation	Inhalt Capacité (Lt)	Abmessungen Dimensions (mm)							Warmhalteverlust S gemäß EN 12897 Consommation d'entretien selon EN 12897 (kW/24)	Kippmass Hauteur inclinai- son (mm)	Gewicht Poids (kg)	Zapf- profil Profil	
			Ø	A	B	C	D	E	F					G
946003	PS 100	100			260			679	894	1/2"	1.17	997	44	M
341610	WPPS 130	150	600	-	85	340	-	480	742	1"	1.21	800	80	L
341950	WPPS 200	200	600	246	222	703	654	963	1232	5/4"	1.37	1310	118	XL
344600	WPPS 300	300	600	246	222	924	941	1420	1689	5/4"	1.61	1740	125	XXL
341850	WPPS 400	400	670	339	280	1029	964	1505	1834	6/4"	1.76	1890	135	XXL
344590	WPPS 500	500	750	365	276	960	895	1414	1740	2"	1.90	1830	170	3XL



Zubehör & Ersatzteile auf Seite: 46
Accessoires & pièces détachées sur la page : 46

