

# Braukmann

## L5/L1

### WiFi Wasserleckage-System

#### Anwendung

Der L5 WiFi Wasserleckage-Absperrventil reagiert auf Wasserleckagen mit einer automatischen Absperrung der Wasserzufuhr.

Mit der Möglichkeit zusätzliche Wasserleckage- und Frostmelder L1 und W1 einzubinden, kann das System um weitere Überwachungsbereiche erweitert werden.

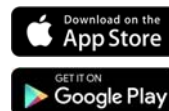
Im Fall einer Leckage wird das L5 Absperrventil automatisch geschlossen, um den potenziellen Wasserschaden zu reduzieren.

#### Zertifizierung

- DVGW-Zulassung beantragt
- ACS
- CE
- WEEE
- RoHs
- REACH

#### Besondere Merkmale

- Einschließlich eines 1,5-m-Kabelsensors. Weitere Kabelsensoren im Zubehör um den Überwachungsbereich auf bis zu 150 m zu vergrößern.
- Ferngesteuertes Öffnen und Schließen des Absperrventils über die Resideo-App
- Manuelles Öffnen oder Schließen des Ventils über Handbetätigung möglich



#### Technische Daten

##### L5 Absperrventil

Medien	
Medium:	Trinkwasser
Mediumstemperatur:	+2 °C bis +65 °C kurzzeitig bis +80 °C
Druckwerte	
Nennndruck:	PN 16
Spezifikationen	
Gewinde:	Innengewinde
Verbindungsflansch:	F03 (36 mm), ISO 5211
Zulassungen und Normen	
	DVGW ACS

**L5 Antriebseinheit**

Elektrische Daten	
Nennspannung:	15 V DC
Leistung:	15 W
Schutzart:	IPX4
Schutzklasse:	III
Netzteil:	
Eingang:	100–240 V AC, 50/60 Hz, 0,6 A
Ausgang:	15 V, 1 A max.
Kabellänge:	3 m
Spezifikationen	
Drehmoment:	5 Nm
Losbrech-Drehmoment:	6,5 Nm
Stellmotor-Laufzeit:	< 10 s
Funkkonnektivität:	WiFi-Frequenzband 2,4 GHz; 802,11 b/g/n Bluetooth 4.1
Betriebstemperaturen	
Umgebungstemperatur:	0 °C bis 45 °C
Zulassungen und Normen	
Antrieb:	CE EMC 2014/30/EU CE RED 2014/53/EU EN 60730-1 EN 60730-2-14 WEEE 2012/19/EU, ES 116
Netzteil:	CE EMC 2014/30/EU CE LVD 2014/35/EU

**Stellantrieb**

Der Antrieb ist nicht für den Dauerbetrieb vorgesehen. Um eine Überhitzung zu vermeiden sollte der Öffnungs-/ Schließzyklus des Ventils maximal einmal alle 10 Minuten ausgeführt werden.

Das Produkt ist ausschließlich zur Verwendung im Innenbereich vorgesehen.

**L1 Wasserleckage- und Frostmelder**

Elektrische Daten	
Spannungsversorgung:	2 AA-Batterien
Schutzart:	IP44
Spezifikationen	
Funkkonnektivität:	WiFi-Frequenzband 2,4 GHz; 802,11 b/g/n Bluetooth 4.1
Alarmlautstärke:	100 dB(A)
Betriebstemperaturen	
Umgebungstemperatur:	0 °C bis +60 °C

**Transport und Lagerung**

Teile in der Originalverpackung aufbewahren und erst kurz vor der Installation auspacken.

Die folgenden Parameter gelten für Transport und Lagerung:

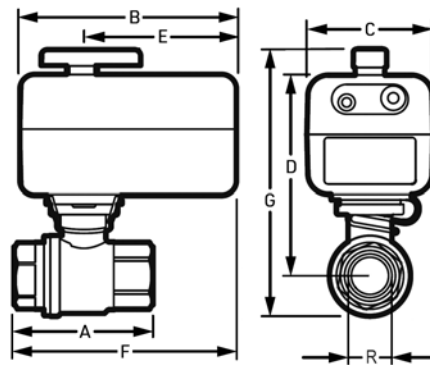
Parameter	Wert
Umgebung:	sauber, trocken und staubfrei
Min. Umgebungstemperatur:	-30 °C
Max. Umgebungstemperatur:	70 °C
Min. relative Luftfeuchtigkeit der Umgebung:	10 % *
Max. relative Luftfeuchtigkeit der Umgebung:	95 % *

\*nicht kondensierend

## Abmessungen

### L5 Wasserleckage-Absperrventil

#### Übersicht

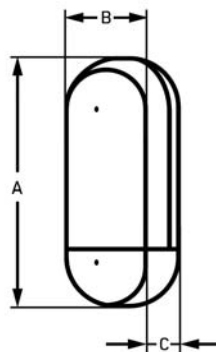


DN	R	A	B	C	D	E	F	G
15	Rp 1/2"	74	116	68	101	82	125	131
20	Rp 3/4"	79	116	68	108	82	124	144
25	Rp 1"	91	116	68	112	82	127	152
32	Rp 1 1/4"	109	116	68	125	82	139	172

Hinweis: Alle Bemaßungen in mm, sofern nicht anders angegeben.

### L1 Wasserleckage- und Frostmelder

#### Übersicht



A	B	C
99,4	52,4	28,6

Hinweis: Alle Bemaßungen in mm, sofern nicht anders angegeben.


## Bestellinformation

Die folgenden Tabellen enthalten sämtliche Informationen, die Sie zum Bestellen eines Artikels Ihrer Wahl benötigen. Geben Sie beim Bestellen immer die Artikelnummer an.

### Produktvarianten

DN	Beschreibung	k <sub>vs</sub> -Wert (m <sup>3</sup> /h)	Artikelnummer
15	L5 WiFi Wasserleckage-Absperrventil 1/2" mit zusätzlichem Leckage-Warnmelder L1	39,2	VWS01Y015E
20	L5 WiFi Wasserleckage-Absperrventil 3/4" mit zusätzlichem Leckage-Warnmelder L1	62	VWS01Y020E
25	L5 WiFi Wasserleckage-Absperrventil 1" mit zusätzlichem Leckage-Warnmelder L1	85,2	VWS01Y025E
32	L5 WiFi Wasserleckage-Absperrventil 1 1/4" mit zusätzlichem Leckage-Warnmelder L1	155	VWS01Y032E
15	L5 WiFi Wasserleckage-Absperrventil 1/2"	39,2	VWS02Y015E
20	L5 WiFi Wasserleckage-Absperrventil 3/4"	62	VWS02Y020E
25	L5 WiFi Wasserleckage-Absperrventil 1"	85,2	VWS02Y025E
32	L5 WiFi Wasserleckage-Absperrventil 1 1/4"	155	VWS02Y032E
-	L1 Wasserleckage- und Frostmelder	-	RWLD3006-01

### Zubehör

	Beschreibung	Länge	Artikelnummer
	<b>WLD3CABLE-E</b>	<b>Wasserleckage-Sensorkabel</b>	
		1,5 m	WLD3CABLE-E

# resideo

#### Ademco 1 GmbH

Hardhofweg 40  
74821 Mosbach  
DEUTSCHLAND  
Tel.: +49 6261 81-0  
info.de@resideo.com  
resideo.com/de

#### Ademco 1 B.V.

**Zweigniederlassung Österreich**  
Office Park 1 / Top B02  
1300 Wien - Schwechat  
ÖSTERREICH  
Tel.: +43 720 856 153  
info.at@resideo.com  
resideo.com/at

#### Pittway 3 Sàrl

Zone d'Activités, La Pièce 6  
1180 Rolle  
SCHWEIZ  
Tel.: +41 44 945 01 01  
info.ch@resideo.com  
resideo.com/ch