

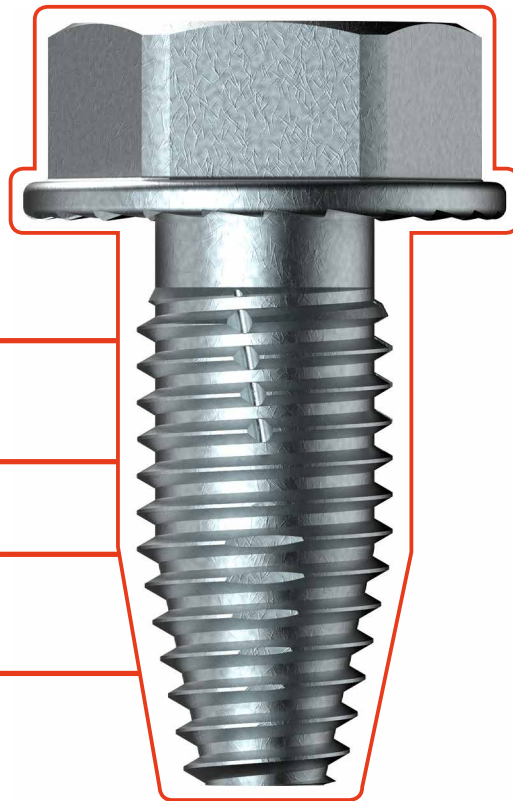
**SFS**



# Gewinde form Befestiger **nonut**<sup>®</sup>

Einfache, schnelle und sichere Direktverschraubung  
von statisch beanspruchten Metall-Bauteilen

# Einfach & schnell



## Blindbefestigung

Montage von einer Seite

## Demontierbar

## Selbstzentrierend

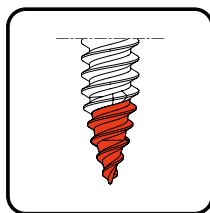
durch Sucherspitze

## Patentiert



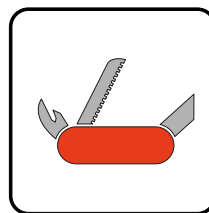
### Losdrehesicher

- Durch Sperrverzahnung
- Spielfreie Gewindepaarung



### Gewindefurchend

- Spanlos
- Mutter oder Gewindegewinde entfällt



### Nutzerfreundlich

- Ein Bauteil und ein Werkzeug = mit einer Hand montierbar



### Zulassung

- Zertifiziertes Produkt mit EU-Zulassung

# Es ist Zeit für einen Systemwechsel zu **nonut®**

Statisch beanspruchte Tragkonstruktionen schneller und wirtschaftlicher verbinden mit der sicheren Direktverschraubung.



## Bisherige, aufwendige Methode

Bis jetzt mussten vorgestanzte Bauteile aufwendig und zeitintensiv mittels Normschraube, U-Scheibe und Mutter verbunden werden. Die Verbindung musste von zwei Seiten zugänglich sein.



## Neue, einfache Direktverschraubung

Der innovative Gewindeform-Befestiger nonut® wird in das Stanzloch eingeführt und in einem Arbeitsgang mittels Tangential-Schlagschrauber ermüdungsfrei eingedreht.



# Ein Befestigungssystem, das überzeugt – **nonut**<sup>®</sup>

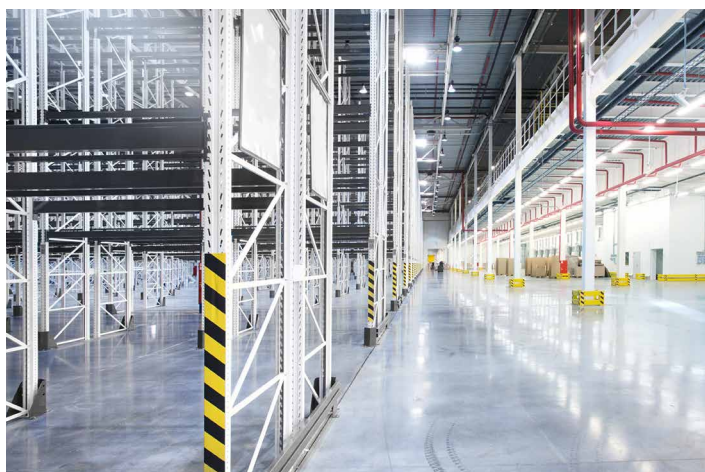
Hochregalbau



Stahl-Konstruktion für PV-Anlagen



Bünnenbau



Regalbau



Stahlbau



Stahl-Leichtbau





### **Einfach**

- Nur ein Befestigertyp
- Einfache Positionierung
- Einfache Lagerbewirtschaftung

### **Sicher**

- Kein Überdrehen
- Kein selbständiges Losdrehen

### **Schnell**

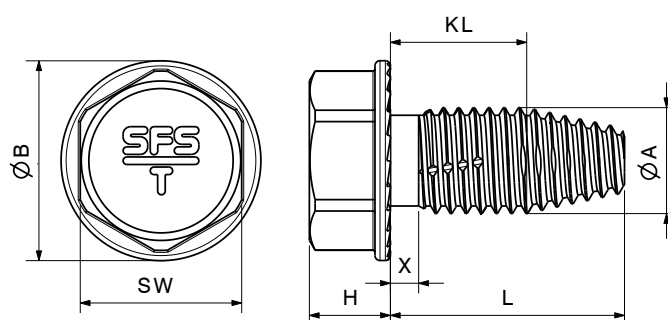
- Schnelle und komfortable Verarbeitung
- Mit nur einer Hand
- Gewindeformend

# Produktübersicht

## nonut<sup>®</sup> TDBL

Gewindeform-Befestiger  
für die Befestigung in Stahl

Stahlgüte bis S355, S450GD, HX460LAD, FN 9479



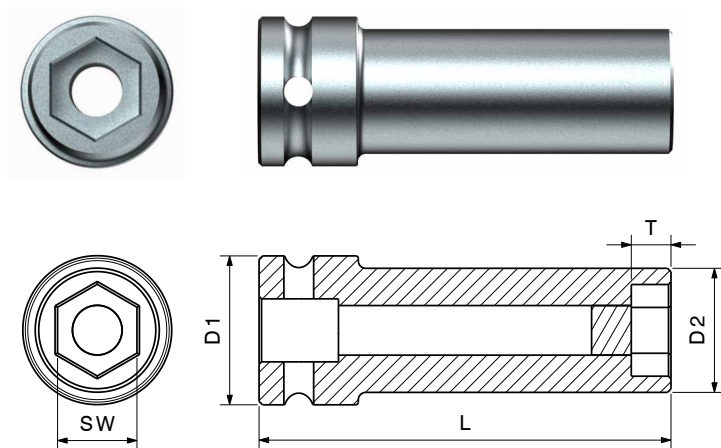
Produkt-Code	Material-Nummer	KL [mm]	Ø A [mm]	L [mm]	X [mm]	Sechskant	SW [mm]	Ø B [mm]	H [mm]
nonut <sup>®</sup> -TDBL-T-8.6x16	1542214	9	8.6	16	2	✓	13	16	7
nonut <sup>®</sup> -TDBLF-T-F-8.6x16*	1541860	9	8.6	16	< 1	✓	13	16	4.7
nonut <sup>®</sup> -TDBL-T-10.6x23	1542223	13	10.6	23	3	✓	16	20	8
nonut <sup>®</sup> -TDBLF-T-10.6x23	1542229	13	10.6	23	< 1.5	✓	16	20	8
nonut <sup>®</sup> -TDBL-T-10.6x30	1542217	20	10.6	30	3	✓	16	20	8
nonut <sup>®</sup> -TDBL-T-10.6x50	1561761	40	10.6	50	3	✓	16	20	8
nonut <sup>®</sup> -TDBL-T-13.4x20	1542465	10	13.4	20	3	✓	16	20	8
nonut <sup>®</sup> -TDBLF-T-13.4x20	1542470	10	13.4	20	< 2	✓	16	20	8
nonut <sup>®</sup> -TDBLF-T-13.4x23	1589570	13	13.4	23	< 2	✓	16	20	8
nonut <sup>®</sup> -TDBL-T-13.4x30	1542212	20	13.4	30	3	✓	16	20	8

\*Flachkopf

# Zubehör

## Schlagschraubereinsatz mit Magnet für sicheren Halt des Befestigers

Unterstützt die einhändige Montage, FN 9482



Produkt-Code	Material-Nummer	Antrieb	SW [mm]	L [mm]	T [mm]	Sechskant	D1 [mm]	D2 [mm]
E313	508029	¼" hex.	13	50	6	✓	-	20
E513	1512203	½" sq.	13	100	6	✓	30	22
E416	1389740	½" sq.	16	38	7	✓	30	24
E516	1524373	½" sq.	16	90	7	✓	30	22

# Setzgerät

## Tangential-Schlagschrauber

Maximales Drehmoment je nach Anwendung 150–500 Nm





SFS unimarket AG  
Befestigungstechnik  
Rosenbergsaustasse 4  
9435 Heerbrugg

SFS unimarket AG  
Befestigungstechnik  
Blegi 14  
6343 Rotkreuz

SFS unimarket SA  
Technique de fixation  
Z.I. Champ Cheval 1  
1530 Payerne

T 0848 80 40 30  
befestigungstechnik@sfs.ch  
www.sfs.ch