

## La cheville nylon pour tous les matériaux de construction



Fixation des miroirs



Cadres

### MATÉRIAUX

- Béton
- Plaques de carton-plâtre et fibro-plâtre
- Brique à perforations verticales
- Parpaing creux en béton léger
- Hourdis céramique, béton, etc.
- Brique silico-calcaire creuse
- Brique silico-calcaire pleine
- Pierre naturelle
- Béton cellulaire
- Panneaux d'aggloméré
- Carreau de plâtre
- Bloc plein en béton léger
- Brique pleine

### AGRÉMENT



### AVANTAGES

- Le principe de fonctionnement universel (formation d'un noeud ou expansion) permet l'utilisation dans tous les matériaux de construction pleins, creux ou en plaques. La cheville UX est le bon choix en cas de support indéterminé.
- Les ailettes latérales de la UX assurent un guidage optimal de la vis. Le blocage anti-rotation en dents de scie empêche la cheville de tourner dans le trou. Ceci garantit un maximum de sécurité lors du montage.
- Les kits de fixations avec vis, pitons et crochets offrent la solution adaptée à toutes les applications courantes de la maison.

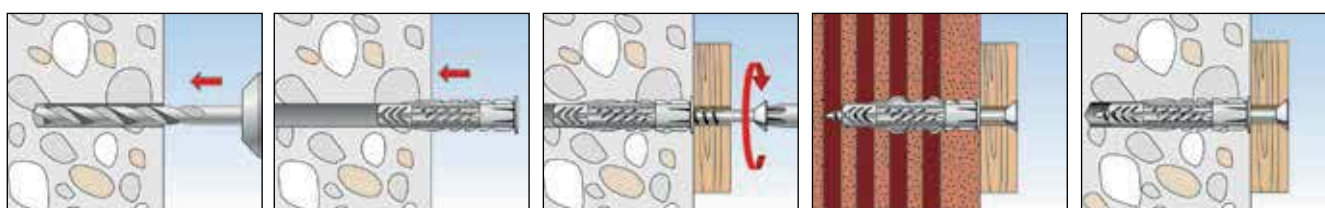
### APPLICATIONS

- Cadres
- Lampes
- Plinthes
- Armoires suspendues
- Porte-serviettes
- Armoires de toilette
- Tringles à rideaux
- Lavabos
- Meubles TV
- Fixations chauffage et sanitaire

### FONCTIONNEMENTS

- La UX avec collerette convient pour le montage en attente, la UX sans collerette pour le montage traversant.
- Lors du vissage, la UX s'expande dans les matériaux pleins et forme un noeud dans les matériaux creux.
- La longueur requise de la vis se détermine comme suit : longueur de la cheville + épaisseur à fixer + 1 x diamètre de la vis.
- Convient pour les vis à bois, les vis à panneaux d'aggloméré et les vis à double filet.
- Pour les matériaux en plaques, la partie non filetée de la vis ne doit pas être supérieure à l'épaisseur à fixer et il convient d'utiliser la cheville UX avec collerette.
- La distance aux bords doit être au moins égale à la longueur de la cheville.
- Les chevilles en nylon ne conviennent pas à des applications de sécurité caractérisées par une charge de traction continue. C'est pourquoi leur utilisation n'est pas autorisée pour des suspensions au plafond (luminaires).

### MONTAGE



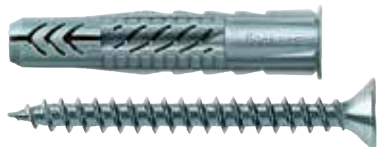
## SPÉCIFICATIONS TECHNIQUES



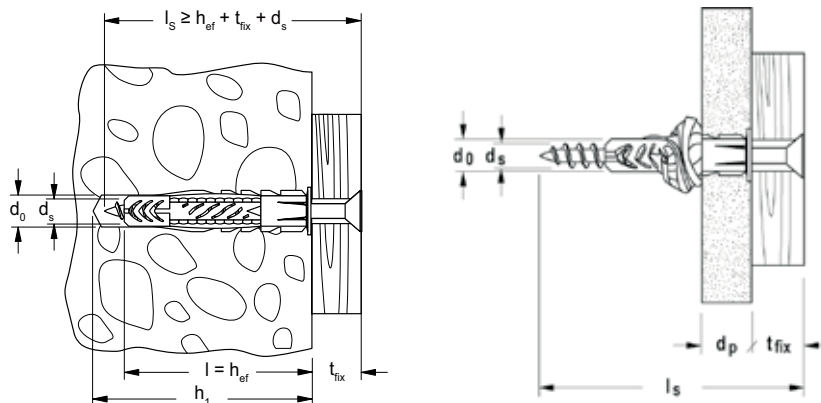
UX - sans collerette



UX R - avec collerette



UX R S - avec collerette et vis



	sans collerette	avec collerette	avec collerette et vis	Diamètre du foret $d_0$	Profondeur de perçage min. $h_1$	Épaisseur de plaque min. $d_p$	Longueur de cheville $l$	Vis à panneaux particules $d_s / d_s \times l_s$	Épaisseur à fixer maxi $t_{fix}$	Unité de vente [Pièces]
	Art. N°	Art. N°	Art. N°	[mm]	[mm]	[mm]	[mm]	[mm]	[mm]	[mm]
Désignation	UX	UX R	UX R S							
UX 5 x 30	94721	94722	—	5	40	9,5	30	3 - 4	—	100
UX 6 x 35	62754	62756	—	6	45	9,5	35	4 - 5	—	100
UX 6 x 35	—	—	94758	6	65	9,5	35	4,5 x 60	20	25
UX 6 x 50	72094	72095	—	6	60	9,5	50	4 - 5	—	100
UX 6 x 50	—	—	94759	6	80	9,5	50	4,5 x 75	20	25
UX 8 x 40	—	505483	—	8	50	9,5	40	4,5 - 6	—	100
UX 8 x 50	77869	77870	—	8	60	9,5	50	4,5 - 6	—	100
UX 8 x 50	—	—	94762	8	75	9,5	50	5 x 70	15	25
UX 8 x 50	—	—	94760	8	85	9,5	50	5 x 80	25	25
UX 10 x 60	77871	77872	—	10	75	12,5	60	6 - 8	—	50
UX 10 x 60	94761 <sup>1)</sup>	—	—	10	90	12,5	60	6 x 85	20	10
UX 12 x 70	62758	—	—	12	85	—	70	8 - 10	—	25
UX 14 x 75	62757	—	—	14	95	—	75	10 - 12	—	20

1) avec vis

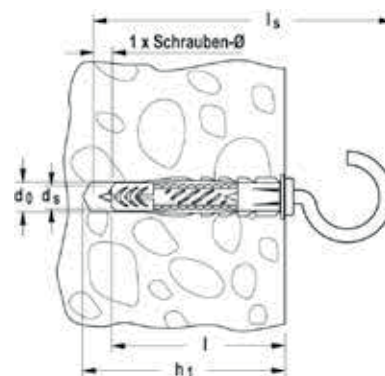
## SPÉCIFICATIONS TECHNIQUES



UX RH - avec collerette et crochet rond



UX WH - avec collerette et gond



UX RH N - avec collerette et crochet rond (revêtement blanc)



UX WH N - avec collerette et gond (revêtement blanc)



UX OH N - avec collerette et piton (revêtement blanc)

	avec crochet rond	avec piton (revêtement blanc)	avec gond	avec gond (revêtement blanc)	avec piton (revêtement blanc)	Diamètre du foret $d_0$ [mm]	Profondeur de perçage min. $h_1$ [mm]	Épaisseur de plaque min. $d_p$ [mm]	Longueur de cheville $l$ [mm]	Dimension crochet $d_s \times l_s$ [Ø mm]	Unité de vente [Pièces]
	Art. N°	Art. N°	Art. N°	Art. N°	Art. N°						
Désignation	RH	RH N	WH	WH N	OH N						
UX 6 x 35	94407	—	—	—	—	6	45	9,5	35	4,5 x 67	25
UX 6 x 35	—	—	94408	—	—	6	45	9,5	35	4,5 x 51	25
UX 8 x 50	94409	94412	—	—	94414	8	60	9,5	50	5,5 x 87	25
UX 8 x 50	—	—	94410	94413	—	8	60	9,5	50	5,5 x 70	25

## SPÉCIFICATIONS TECHNIQUES



Assortiment UX / SX



Box UX / SX-S

Désignation	Art. N°	Contenu	Unité de vente [Pièces]
Box UX 6/8/10	93182	100 chevilles UX 6 x 35, 70 chevilles UX 8 x 50, 20 chevilles UX 10 x 60	1
Box UX R 6/8/10	93819	100 chevilles UX 6 x 35 R, 70 chevilles UX 8 x 50 R, 20 chevilles UX 10 x 60 R	1
Box UX / SX-S	93181	50 chevilles UX 6 x 35, 50 visser 4,5 x 50, 50 chevilles SX 6 x 30, 50 visser 4,5 x 45, 25 chevilles UX 8 x 50, 25 visser 5 x 65, 25 chevilles SX 8 x 40, 25 visser 5 x 50	1
UX / SX Assortiment	40991	60 chevilles SX 6 x 30, 50 chevilles SX 8 x 40, 20 chevilles SX 10 x 50, 60 chevilles UX 5 x 30 R, 40 chevilles UX 6 x 50 R, 50 chevilles UX 8 x 50 R, 10 chevilles UX 10 x 60 R	1

## CHARGES

### Cheville universelle UX

Charges max. recommandées<sup>1)</sup> pour un ancrage simple.

Les charges indiquées sont valables pour les vis à bois au diamètre spécifié.

Type		UX5	UX6	UX6 x 50	UX8	UX10	UX12	UX14	
Diamètre de vis	Ø [mm]	4	5	5	6	8	10	12	
<b>Charges recommandées dans le matériau de base respectif F<sub>empf</sub><sup>2)</sup></b>									
Béton	≥ C 20/25	[kN]	0,30	0,40	0,60	0,60	1,00	1,50	1,80
Brique pleine	≥ Mz 12	[kN]	0,20	0,20	0,30	0,30	0,50	0,70	0,80
Brique silico-calcaire creuse	≥ KSL 12	[kN]	0,30	0,40	0,40	0,50	0,60	0,80	0,80
Brique à perforations verticales	≥ Hlz 12	[kN]	0,20	0,20	0,20	0,20	0,20	0,30	0,40
Béton cellulaire	≥ PB4, PP4 (G4)	[kN]	0,15	0,20	0,20	0,30	0,40	0,60	0,70
Plaques de carton-plâtre	12,5 mm	[kN]	0,10	0,10	0,10	0,10	-	-	-
Plaques de carton-plâtre	25 mm	[kN]	0,10	0,15	0,15	0,15	-	-	-
Plaque de f ibro-plâtre	(Fermacell)	[kN]	0,20	0,20	0,20	0,20	0,25	-	-
Mur de plâtre	(ρ ≥ 0,9 kg/dm <sup>3</sup> )	[kN]	-	-	-	0,15	0,35	0,45	0,50

<sup>1)</sup> Tient compte d'un coefficient de sécurité de 7.

<sup>2)</sup> Valable pour charges de traction, de cisaillement ou traction oblique tout angle.

## CHARGES

### Cheville universelle UX avec vis gond ou piton

Charges max. recommandées<sup>1)</sup> pour un ancrage simple.

Les charges indiquées sont valables pour les crochet rond et piton.

Type		UX6 RH	UX6 WH	UX8 RH	UX8 WH	UX8 OE	
<b>Charges recommandées dans le matériau de base respectif F<sub>empf</sub><sup>2)</sup></b>							
Béton	≥ C 20/25	[kN]	0,25	0,30	0,40	0,45	0,40
Brique à perforations verticales	≥ Hlz 12	[kN]	0,20	0,20	0,20	0,20	0,20
Plaques de carton-plâtre	12,5 mm	[kN]	0,05	0,05	0,05	0,05	0,05

<sup>1)</sup> Tient compte d'un coefficient de sécurité de 4 (Crochet s'ouvre).

<sup>2)</sup> Valable pour charges de traction, de cisaillement ou traction oblique tout angle.