

La cheville nylon surpuissante à quadruple expansion



Supports muraux



Réparation de tringles à rideaux arrachées

MATÉRIAUX

- Béton
- Brique à perforations verticales
- Bloc creux en béton léger
- Hourdis céramique, béton, etc.
- Brique silico-calcaire creuse
- Brique silico-calcaire pleine
- Pierre naturelle
- Béton cellulaire
- Carreau de plâtre
- Bloc plein en béton léger
- Brique pleine

AGRÉMENT



AVANTAGES

- La quadruple expansion permet une transmission optimale des forces dans le matériau de construction et offre des capacités de charge élevées dans les matériaux pleins et creux.
- La partie lisse sous tête ne s'expande pas et évite l'apparition de contraintes d'expansion à la surface du matériau de construction lors du vissage. Ceci évite d'endommager le carrelage et le plâtre.
- L'importante collerette empêche la cheville de glisser dans le trou et permet un montage simple.
- Grâce à leur profondeur d'ancrage supérieure, les SX 6x50, 8x65 et 10x80 sont particulièrement adaptées pour des fixations dans les matériaux creux et le béton cellulaire ainsi que pour traverser les enduits.

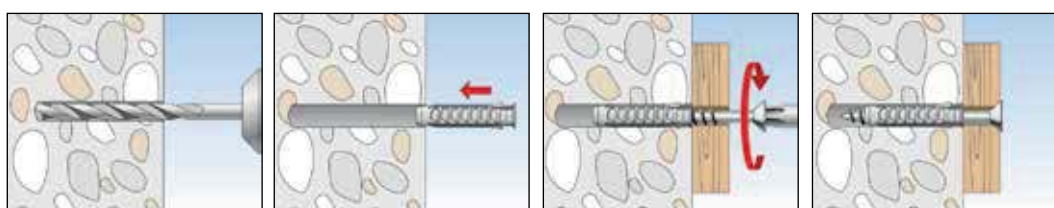
APPLICATIONS

- Lampes
- Armoires suspendues
- Gardes-robes
- Boîtes aux lettres
- Supports TV
- Treillis
- Volets battants
- Mains courantes
- Soupierails
- Equipements de salles de bain et toilettes

FONCTIONNEMENTS

- La SX convient pour le montage en attente.
- Lors du vissage, la SX s'expande dans quatre directions et s'ancre ainsi de façon sûre dans le matériau de construction.
- La longueur requise de la vis se détermine comme suit : longueur de la cheville + épaisseur à fixer + 1 x diamètre de la vis.
- Convient pour les vis à bois, les vis à bois aggloméré et les vis de montage à distance (fischer ASL).
- Les chevilles en nylon ne conviennent pas à des applications de sécurité caractérisées par une charge de traction continue. C'est pourquoi leur utilisation n'est pas autorisée pour des suspensions au plafond (luminaires).

MONTAGE



SPÉCIFICATIONS TECHNIQUES



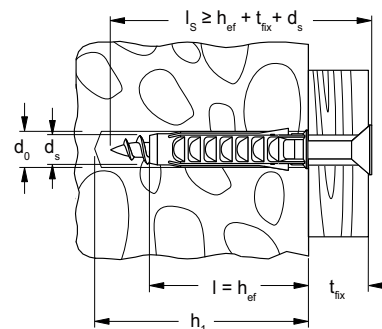
Cheville à expansion **SX** avec collerette



Cheville à expansion **SX** avec profondeur d'ancrage supérieure, sans collerette



Cheville à expansion **SX-S** avec collerette et vis



5 Fixations courantes

	avec collerette	avec profondeur d'ancrage supérieure, sans collerette	avec collerette et vis	Diamètre du foret	Profondeur de perçage min.	Longueur de cheville	Épaisseur à fixer maxi	Vis à panneaux particules	Unité de vente
	Art. N°	Art. N°	Art. N°	d_0 [mm]	h_1 [mm]	l [mm]	t_{fix} [mm]	$d_s / d_s \times l_s$ [mm]	[Pièces]
Désignation	SX	SX	SX-S						
SX 4 x 20	70004	—	—	4	25	20	—	2 - 3	200
SX 5 x 25	70005	—	—	5	35	25	—	3 - 4	100
SX 6 x 30	70006	—	—	6	40	30	—	4 - 5	100
SX 6 x 30	—	—	70021	6	45	30	5	4,5 x 40	50
SX 6 x 50	78185	24827	—	6	60	50	—	4 - 5	100
SX 8 x 40	70008	—	—	8	50	40	—	4,5 - 6	100
SX 8 x 40	—	—	70022	8	65	40	15	5 x 60	50
SX 8 x 65	—	24828	—	8	75	65	—	4,5 - 6	50
SX 10 x 50	70010	—	—	10	70	50	—	6 - 8	50
SX 10 x 80	—	24829	—	10	95	80	—	6 - 8	25
SX 12 x 60	70012	—	—	12	80	60	—	8 - 10	25
SX 14 x 70	70014	—	—	14	90	70	—	10 - 12	20
SX 16 x 80	70016	—	—	16	100	80	—	12 (1/2")	10

SPÉCIFICATIONS TECHNIQUES



Box SX 5/6/8

Box transparent

Box UX / SX-S

Box assortiment UX / SX

Désignation	Art. N°	Contenu	Unité de vente [Pièces]
Box SX 5/6/8	30191	100 chevilles SX 5 x 25, 100 chevilles SX 6 x 30, 100 chevilles SX 8 x 40	1
Box transparent SX-Dübel	41648	60 chevilles SX 6 x 30, 60 chevilles SX 8 x 40, 12 chevilles SX 10 x 50	1
Box UX / SX-S	93181	50 chevilles UX 6 x 35, 50 visser 4,5 x 50, 50 chevilles SX 6 x 30, 50 visser 4,5 x 45, 25 chevilles UX 8 x 50, 25 visser 5 x 65, 25 chevilles SX 8 x 40, 25 visser 5 x 50	1
Box assortiment UX / SX	40991	60 chevilles SX 6 x 30, 50 chevilles SX 8 x 40, 20 chevilles SX 10 x 50, 60 chevilles UX 5 x 30 R, 40 chevilles UX 6 x 50 R, 50 chevilles UX 8 x 50 R, 10 chevilles UX 10 x 60 R	1

CHARGES

Cheville à expansion SX

Charges max. recommandées¹⁾ pour un ancrage simple.

Les charges indiquées sont valables pour les vis à bois au diamètre spécifié.

Type			SX 4 x 20	SX 5 x 25	SX 6 x 30 SX 6 x 50	SX 8 x 40 SX 8 x 65	SX 10 x 50	SX 10 x 80	SX 12 x 60	SX 14 x 70	SX 16 x 80
Diamètre de vis	Ø	[mm]	3	4	5	6	8	8	10	12	12
Distance au bord min. dans le béton	c _{min}	[mm]	-	-	35	40	50	50	65	100	120
Charges recommandées dans le matériau de base respectif F_{emp}²⁾											
Béton	≥ C 20/25	[kN]	0,16	0,30	0,65	0,70	1,20	1,20	1,70	2,00	2,60
Brique pleine	≥ Mz 12	[kN]	0,11	0,25	0,30	0,60	0,65	1,20	0,70	0,80	0,90
Brique silico-cal. pleine	≥ KS 12	[kN]	0,17	0,30	0,50	0,60	1,20	1,20	1,70	2,00	2,60
Béton cellulaire	≥ PB2, PP2 (G2)	[kN]	0,03	0,03	0,03	0,04	0,09	0,20	0,14	0,30	0,40
Béton cellulaire	≥ PB4, PP4 (G4)	[kN]	0,07	0,09	0,09	0,14	0,30	0,60	0,45	0,50	0,60
Brique à perf. vertic.	≥ Hz 12 (ρ ≥ 1.0 kg/dm ³)	[kN]	0,13	0,07	0,07	0,17	0,17	0,50	0,26	0,40	0,60
Brique silico-cal. creuse	≥ KSL 12	[kN]	0,15	0,17	0,30	0,35	0,30	0,80	0,35	0,30	0,40
Mur de plâtre		[kN]	-	-	-	0,26	0,37	-	1,00	1,00	-

¹⁾ Tient compte d'un coefficient de sécurité de 7.

²⁾ Valable pour charges de traction, de cisaillement ou traction oblique tout angle.