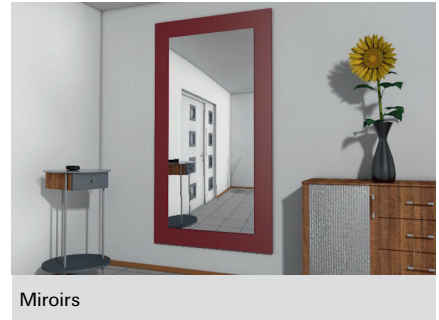


Cheville autoperceuse pour placoplâtre pour un montage simple et rapide



Détecteurs de fumée



Miroirs

MATÉRIAUX

- Plaques de carton-plâtre, simples et doubles
- Plaque de fibro-plâtre
- Panneaux légers en béton

AGRÈMENTS



AVANTAGES

- Un produit innovant de la fischer DUO-Line avec combinaisons pour plus de puissance et d'intelligence.
- Le fischer DUOBLADE autoperceur autorise un montage simple et rapide dans le placoplâtre et les panneaux en fibres-plâtre.
- La pointe métallique noire garantit une installation simple et sûre sans gauchissement de la cheville.
- Le couple élevé au contact du bord de la cheville assure un sentiment de bon travail et de pose optimale.
- Logement d'outil cruciforme usuel (PZ2) pour simplifier le montage.

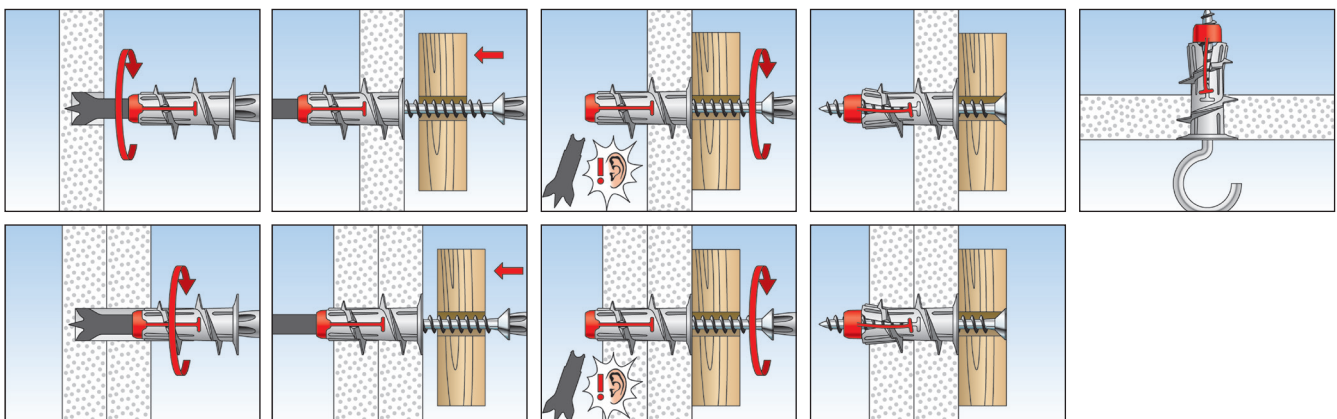
APPLICATIONS

- Détecteurs de fumée
- Miroirs
- Tringle à rideau
- Stores
- Lampes de plafond légères
- Cadres

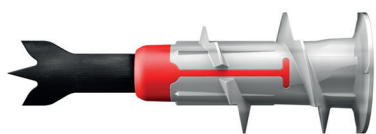
FUNKTIONSWEISE

- La cheville pour carton-plâtre DUOBLADE convient pour le montage en attente.
- La pointe métallique possède des propriétés d'extrême résistance à la chaleur. Tout spécialement pour application en placoplâtre double, la pointe ne fond pas malgré les températures élevées.
- Le fischer DUOBLADE autorise l'utilisation de vis à bois, tôle et panneaux de particules de 4 à 5 mm de diamètre ainsi que différents crochets et œillets.

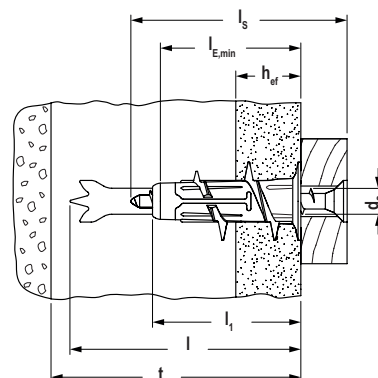
MONTAGE



SPÉCIFICATIONS TECHNIQUES



DUOBLADE



| Désignation | Art. N° | Épaisseur min. jusqu'à la première couche portante t [mm] | Longueur de cheville l [mm] | Longueur de cheville l ₁ [mm] | Profondeur d'ancrage effective h _{ef} [mm] | Profondeur de vissage min. l _{E,min} [mm] | Dimensions de la vis d _s / d _s x l _s [mm] | Empreinte | Unité de vente [Pièces] |
|-------------------|-----------------------------|---|-----------------------------------|--|---|--|--|-----------|----------------------------|
| DUOBLADE | 545675 | 50 | 44 | 29 | 9,5 - 25 | 28 | 4 - 5 | — | 50 |
| DUOBLADE S | 545676 ¹⁾ | 50 | 44 | 29 | 9,5 - 25 | 28 | 4,5 x 40 | PZ2 | 25 |

1) Avec vis pour panneaux de particules à tête fraisée.

CHARGES

Cheville pour carton-plâtre DUOBLADE

Charges max. recommandées ¹⁾ pour un ancrage simple.

Les valeurs de charge sont applicables pour l'utilisation de vis pour panneaux de particules possédant les diamètres indiqués

| Type | | | DUOBLADE |
|--|-------------|------|-----------|
| Vis à panneaux d'agg loméré | Ø | [mm] | 4,0 - 5,0 |
| Charges recommandées dans le matériau de base respectif F_{rec} ²⁾ | | | |
| Plaque de plâtre | 9,5 mm | [kN] | 0,08 |
| Plaque de plâtre | 12,5 mm | [kN] | 0,10 |
| Plaque de plâtre (par ex. plaque Diamant Knauf ou Die Harte Rigips) | 12,5 mm | [kN] | 0,18 |
| Plaque de plâtre | 2 x 12,5 mm | [kN] | 0,20 |
| Panneau léger en béton | 12,5 mm | [kN] | 0,08 |
| Plaque de fibro-plâtre | 12,5 mm | [kN] | 0,34 |

¹⁾ Les coefficients de sécurité nécessaires sont pris en compte.

²⁾ Valable pour charges de traction, de cisaillement ou traction oblique tout angle.