



BM-12

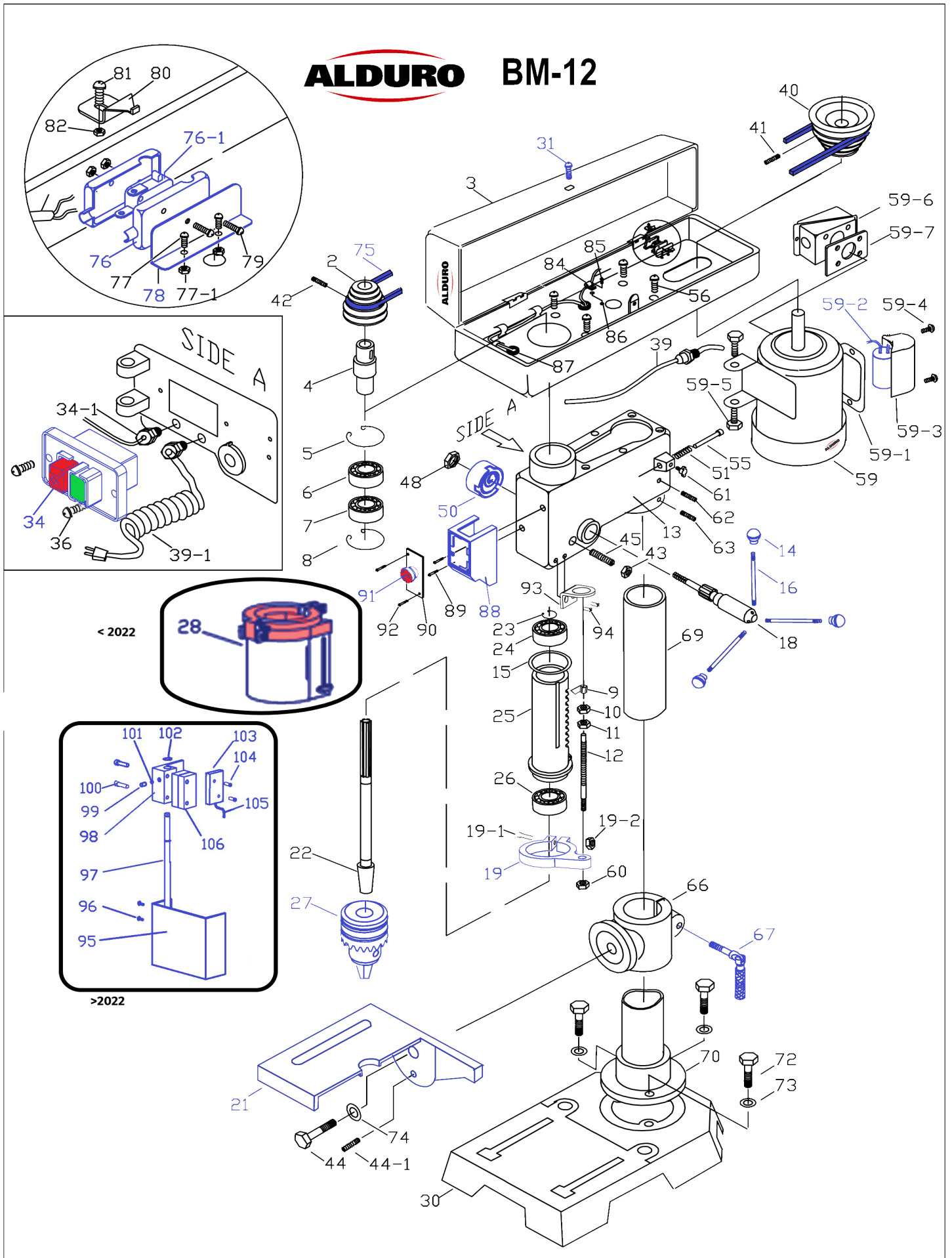
**ERSATZTEILLISTE
LISTE DES PIÈCES DÉTACHÉES**

KSBA 09. 2022

**TISCHBOHRMASCHINE
PERCEUSE D'ÉTABLI**

Art. Nr.659446 BM-12





No.	Beschreibung D	Description F	Spezifikation/Spécification	Art.	st./pce.
2	Spindelpoulie	Poulie broche		*	1
3	Deckel	Couvercle		*	1
4	Pouliehülse	Poulie cosse		*	1
5	Sicherungsring	Circlip		*	1
6	Kugellager	Roulement	6203-2Z	*	1
7	Kugellager	Roulement	6203-2Z	*	1
8	Sicherungsring	Circlip		*	1
9	Anschlagzeiger	Butée complète		*	1
10	Mutter	Ecrou	M10	*	1
11	Mutter	Ecrou	M10	*	1
12	Gewindestange	Broche		*	1
13	Kopfgehäuse	Tête		*	1
14	Griff	Poignée		214800	3
15	Gummiring	Joint caoutchouc		*	1
16	Griffstange	Moyeu		383518	3
18	Vorschubwelle	Moyeu avancement		*	1
19	Sichtschutzhalter	Manche	Set.1	214206	1
19-1	Schraube	Vis	M5x20mm	*	1
19-2	Mutter	Ecrou	M5	*	1
21	Tisch	Table		383530	1
22	Spindel	Arbre		*	1
23	Sicherungsringe für Wellen	Circlip	11x1	*	1
24	Kugellager	Roulement	6201-2Z	*	1
25	Spindelhülse	Fourreau		*	1
26	Kugellager	Roulement	6201-2Z	*	1
27	Schnellspannbohrfutter	Mandrin	B16 0-13mm	659264	1
28	Spähneschutz	Protection	>Jg.2022	Set.1 214206	1
30	Maschinensockel	Base		*	1
31	Griff Deckel	Vis Top	M6	214813	1
34	Schalter Ein/Aus	Interrupteur On/Off	KJD-12	659647	1
34-1	Kabeldurchführung	Câble	M16	*	1
36	Schraube	Vis	M4x10	*	2
39	Kabel	Câble		*	1
39-1	Netzkabel	Câble	230V	383488	1

No.	Beschreibung D	Description F	Spezifikation/Spécification	Art.	st./pce.
40	Motorpoulie	Poulie de moteur		*	1
41	Gewindestifte	Vis	M6x10	*	1
42	Gewindestifte	Vis	M6x10	*	1
43	Mutter M8	Ecrou	M8	*	1
44	Schraube	Vis	M12x30	*	1
44-1	Gewindestifte	Vis	M6x10	*	1
45	Gewindestifte	Vis	M8x20	*	1
48	Mutter	Ecrou	M10	*	1
50	Rückzugfeder	la plume		660029	1
51	Feder	la plume		*	1
55	Stift	Goupille	8mm	*	1
56	Schraube	Vis	M5x10	*	4
59	Motor Wellendurchmesser	Moteur	Ø14mm	*	1
59-1	Dichtung	Joint		*	1
59-2	Kondensator	Condensateur	8µF 450V SMRW 450-80	215204	1
59-3	Abdeckung	Couvercle		*	1
59-4	Schraube	Vis	M4x6	*	2
59-5	Schraube	Vis	M6x16	*	1
59-6	Anschlussbox	Couvercle box électronique Carter		*	1
60	Mutter	Ecrou	M6	*	1
61	Griffschraube	Vis	M8x16	*	1
62	Gewindestifte	Vis	M6x10	*	1
63	Gewindestifte	Vis	M6x10	*	1
66	Flansch	Flasque		*	1
67	Spannhebel Gewinde	Levier	M10	214801	1
69	Säule	Colonne		*	1
70	Säulenflansch	Flasque de colonne		*	1
72	Schraube	Vis	M8x20	*	3
73	U-Scheibe	Rondelle	8.4mm	*	3
74	U-Scheibe	Rondelle	12.3mm	*	1
75	Keilriemen	Courroie	K-26,5	729522	1
76	Schaltergehäuse	Boîte à bornes		Set.2 741211	1
76-1	Endschalter	Interrupteur fin de course	HY50	Set.2 741211	1

No.	Beschreibung D	Description F	Spezifikation/Spécification	Art.	st./pce.
77	Schraube	Vis	M4x10	*	2
77-1	Mutter	Ecrou	M4	*	
78	Winkel	Plateau angulaire	Set.2	741211	1
79	Schraube	Vis	M3x20	*	2
80	Winkel	Plateau angulaire		*	1
81	Schraube	Vis	M6x10	*	1
82	Mutter	Ecrou	M6	*	1
84	Halter	Serrage		*	1
85	Kabel	Câble		*	1
86	Gummscheibe	Rondelle caoutchouc		*	1
87	Gummitülle	Tétine caoutchouc		*	1
88	Gehäuse	Carter		214814	1
89	Schraube	Vis	M5x10	*	2
90	Abdeckung	Couvercle		*	1
91	Schalter Not/Aus	Interrupteur arrêt d'urgence		658854	1
92	Blechschaube	Vis	2.9x13mm	*	2
93	Tiefenanschlagstütze	Support De Butée De Profondeur		*	1
94	Schraube	Vis		*	2
95	Plexiglasschutz neu	Protection En Plexiglas	new 06.2022	2000058	1
96	Schraube	Vis	Set.3	2000047	2
97	Montageschiene	Rail De Montage	Set.3	2000047	1
98	Endschalter-Baugruppe	Ensemble De Fin De Course	Set.3	2000047	1
99	Schraube Setzen	Mise En Place De La Vis	Set.3	2000047	1
100	Schraube	Vis	Set.3	2000047	2
101	Stahlkugel	Boucle En Acier	Set.3	2000047	1
102	Schnapperring	Bague De Raccord	Set.3	2000047	2
103	Endschalter Und Gehäuse	Interrupteur	Set.3	2000047	1
104	Schraube	Vis	Set.3	2000047	2
105	Kabel	Câble	Set.3	2000047	1
106	Zwischenplatte	Plaque Intermédiaire	Set.3	2000047	1
Set.1	Spähneschutz Alt	Protection vieux	Pos. 19;28	214206	1
Set.2	Deckelschalter	Interrupteur fin de course	Pos. 76;76-1;78	741211	1
Set.3	Endschalter-Baugruppe	Ensemble De Fin De Course	Pos. 96,97,98,99,100, 101,102,103,104,105,106	2000047	1



BM-12

**ERSATZTEILLISTE
LISTE DES PIÈCES DÉTACHÉES**

* auf Anfrage, sur demande

Technische Änderungen die dem Fortschritt oder der Sicherheit dienen sind jederzeit vorbehalten.
Sous réserve de modifications servant au progrès technique et à la sécurité.

Allchemet AG

Werkstrasse 4
CH-6020 Emmenbrücke

T +41 41 209 65 00
F +41 41 209 65 65

www.allchemet.ch
info-emm@allchemet.ch