



27.170.01.000

Bohrschärfmaschine

BSM-830

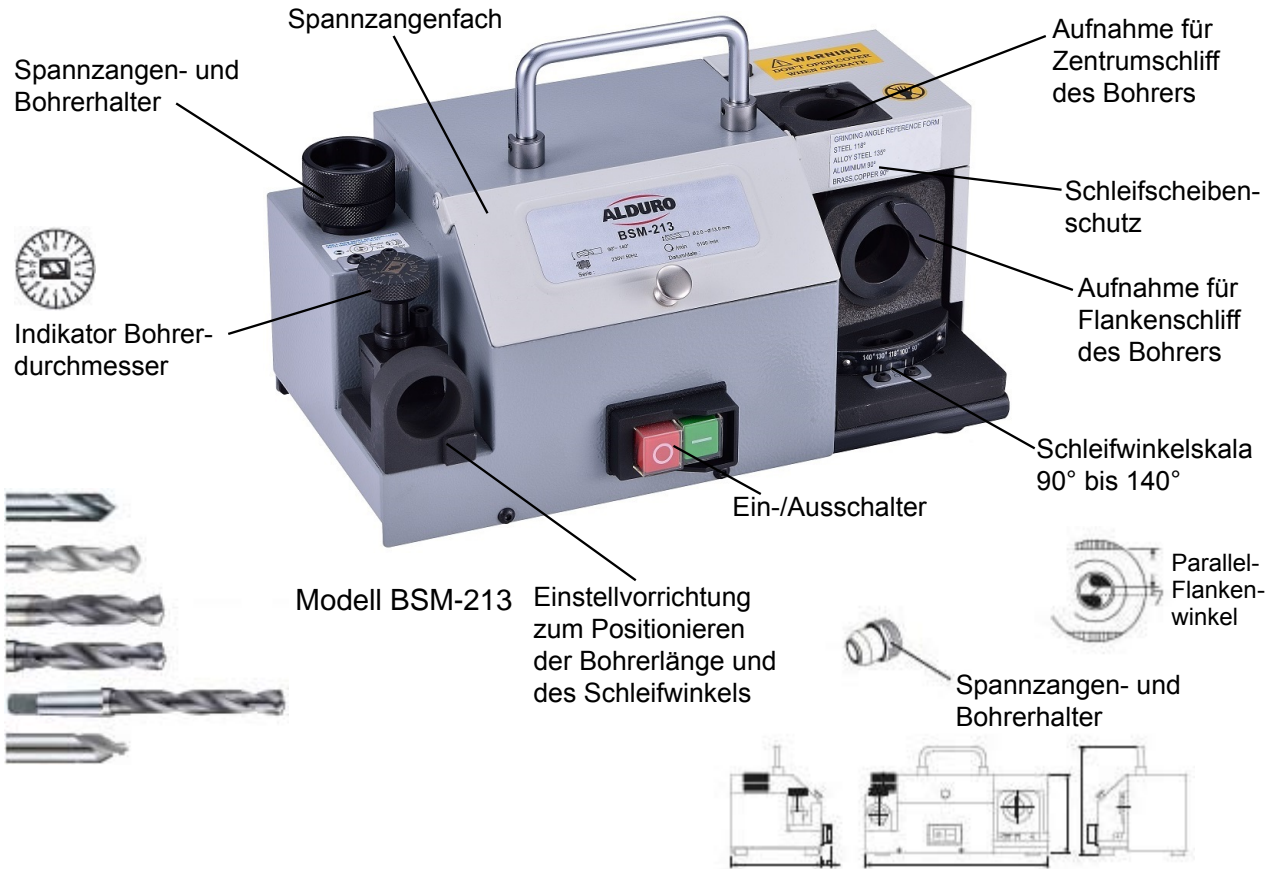
Bedienungsanleitung / Mode d'emploi



Technische Änderungen die dem Fortschritt oder der Sicherheit dienen sind jederzeit vorbehalten.

Sous réserve de modifications servant au progrès technique et à la sécurité.

Maschinenbeschreibung



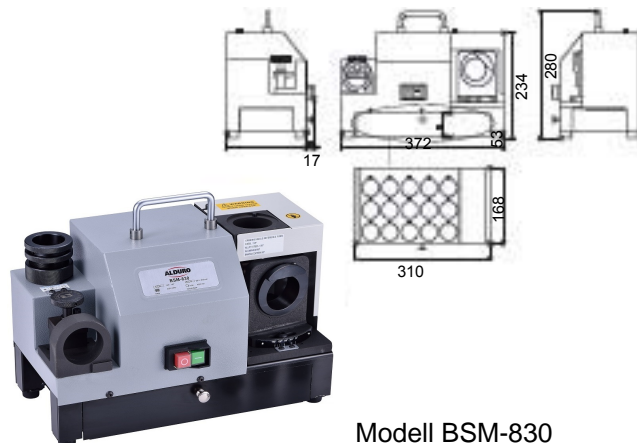
Technische Daten

Modell	BSM-213	BSM-830
Bohrerdurchmesser mm	2 - 13	12 - 25 (8-30mm Option)
Flankenwinkel	90° - 140°	100° - 136°
Netzspannung Volt	230	230
Drehzahl U/min	5100	5300
Gewicht kg	9.8	23.8
Abmessungen mm	282x185x110	380x240x200
Zubehör	11 Spannzangen ER-20, 3 - 13mm, Schleifscheibe	14 Spannzangen ER-40, 12 - 25mm, Schleifscheibe

Sonderzubehör zu Model BSM-830

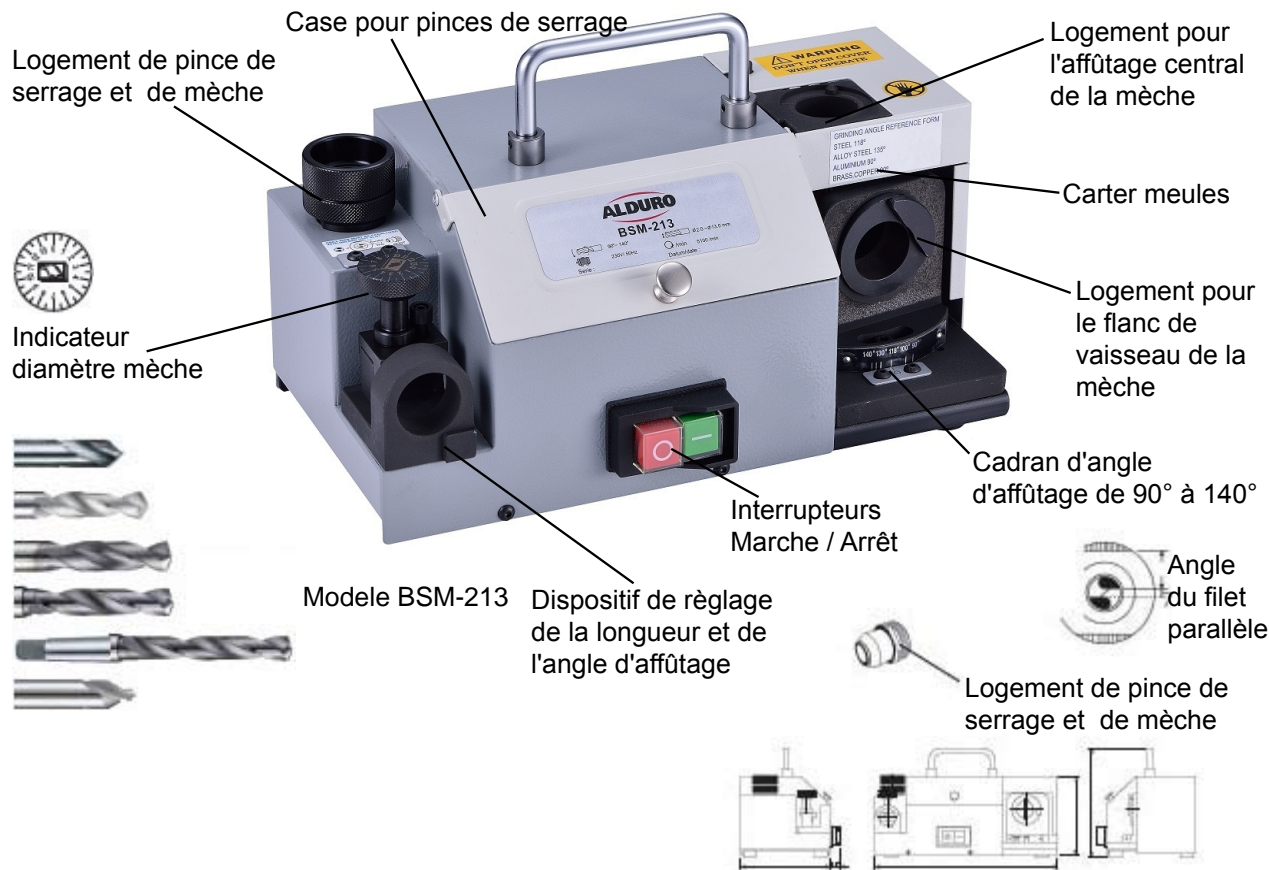
Spannzagen einzeln ER40 von 8-11 und 26-30mm

Details unter: www.allchemet.ch



Modell BSM-830

Descriptif de la machine



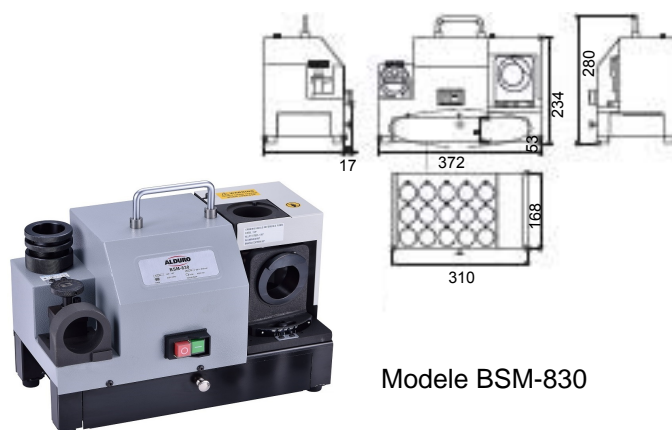
Caractéristiques techniques

Modèle	BSM-213	BSM-830
Capacité d'affûtage mm	Ø 2 - 13	Ø 12 - 25 (8-30mm Option)
Angle du filet	90° - 140°	100° - 136°
Tension Volt	230	230
Vitesse tpm	5100	5300
Poids kg	9.8	23.8
Encombrement mm	282x185x110	380x240x200
Accessoire	11 pinces de serrage ER-20, 3 - 13mm, meule	14 pince de serrage ER-40, 12 - 25mm, meule

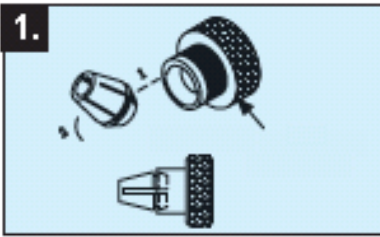
Option pour modele

Pince de serrage ER40 de 8-11 et 26-30mm.

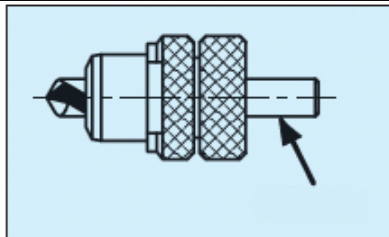
Details voir: www.allchemet.ch



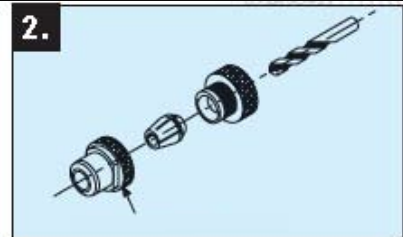
Bedienung



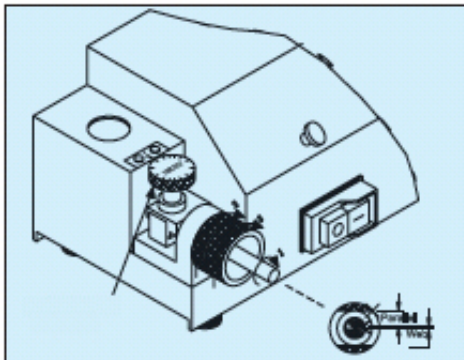
1. Die zum Bohrer passende Spann- zange mit eine Neigung von 45° in den Halter klemmen.



Den Bohrer in den Halter (Spannzange) einsetzen.



2. Die Spann- zange nur leicht fest- ziehen, der Bohrer muss noch gedreht werden können.

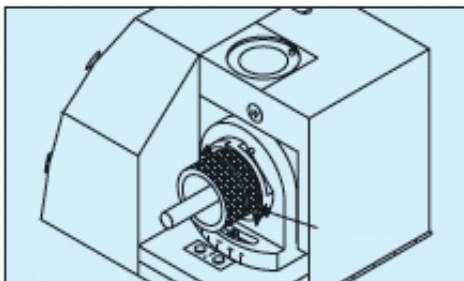
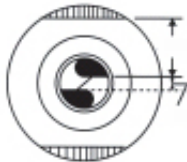


B. Den Halter in die Maschine einsetzen

1. Den Bohrerdurchmesser bestimmen. Beispiel: Bohrerdurchmesser 8.2mm - den Bohrerdurchmesser Indikator zwischen 8mm - 8.5mm einstellen
2. Den Halter in die Einstellvorrichtung positionieren.
3. Den Halter im Uhrzeigersinn drehen bis er am Stellstift ansteht. Sich vergewissern, dass der Bohrer die Einstellehre berührt. Dann die Feststellmutter des Halter festziehen.
4. Den korrekten Schleifwinkel 90° - 140° an der Aufnahme einstellen.

HINWEISE

- a) Sich vergewissern, dass die Bohrerflanke (Web) parallel zum Halter liegt (siehe Abb.)
- b) Ist der Bohrer kleiner als 10mm, die Skala einen Teilstrich höhe stellen.
- c) Ist die Bohrerflanke unterschiedlich zu Standardbohrer, zuerst die Parallelität zum Halter einstellen erst darnach den Bohrerdurchmesser einstellen.

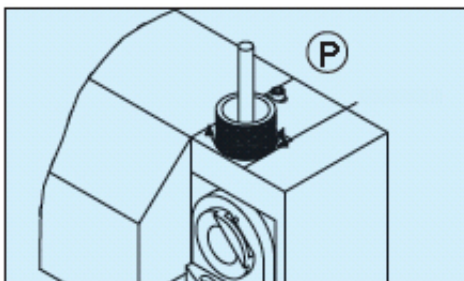


C. Bohrerflanke schleifen

1. Maschine starten.
2. Den Halter sorgfältig in die entsprechende Aufnahme zum Flankenschliff einführen.
3. Durch Drehen des Halters links und rechts bis kein Schleifgeräusch mehr zu hören ist.
4. Den Halter aus der Aufnahme nehmen und um 180° gedreht wieder einführen. Die 2. Flanke schleifen wie im Punkt 3 beschrieben.

HINWEISE

- a) Den Halter immer kontrolliert festhalten und drehen, so erhalten Sie eine einwandfreie Schleiffläche.

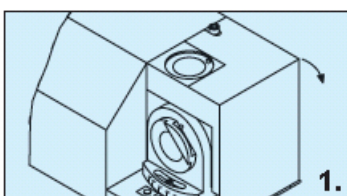


D. Bohrerzentrum schleifen

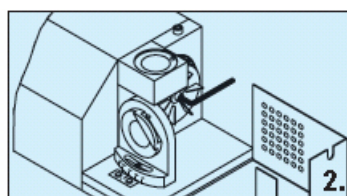
1. Maschine starten.
2. Den Halter sorgfältig in die entsprechende Aufnahme zum Zentrumschliff einführen.
3. Durch Drehen des Halters links und rechts bis kein Schleifgeräusch mehr zu hören ist.
4. Den Halter aus der Aufnahme nehmen und 180° gedreht wieder einführen. Die 2. Flanke schleifen wie im Punkt 3 beschrieben.

HINWEISE

- a) Bohrer kleiner als 4mm Durchmesser benötigen keinen Zentrumschliff.



1.

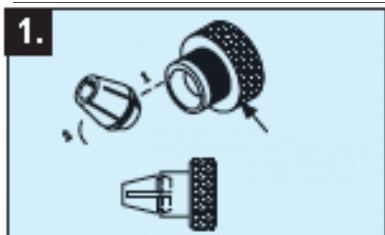


2.

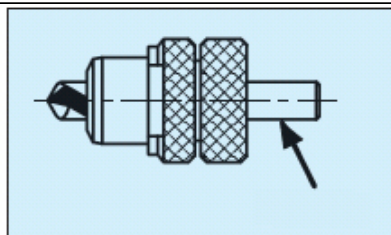
C. Schleifscheiben wechseln

1. Maschine stoppen (Netzstecker ziehen)
2. Die Schrauben des Scheibenschutzes entfernen.
3. Die Scheibenmutter entfernen und die Schleifscheibe ersetzen.
4. Die Schrauben und den Schutz wieder montieren.

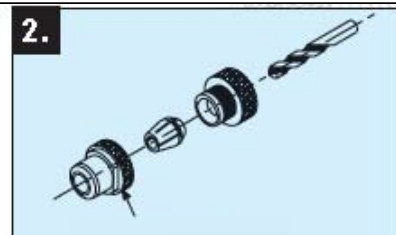
Utilisation



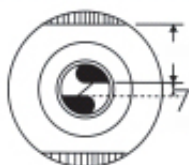
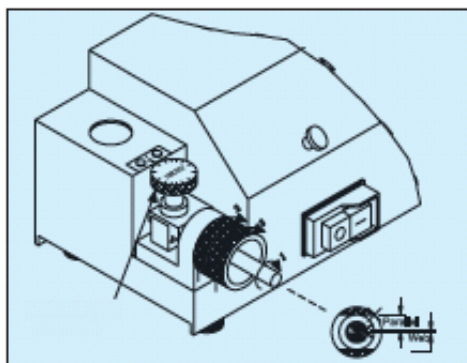
Introduire la pince de serrage du diamètre de la mèche à affûter dans le support dans un angle de 45°.



Insérer la mèche dans le support (pince de serrage).



Ne fixer que légèrement, la mèche doit encore pouvoir tourner.

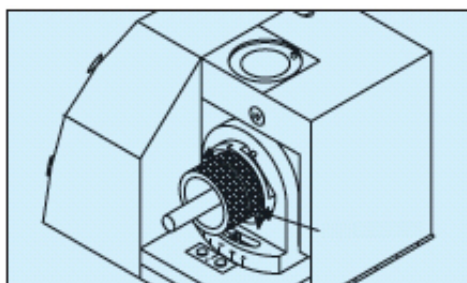


B) Insérer le support dans la machine

1. Déterminer le diamètre de la mèche. Exemple : Diamètre de la mèche 8.2mm – régler l'indicateur de diamètre de mèche entre 8mm – 8.5mm.
2. Positionner le support dans le dispositif de réglage.
3. Tourner le support dans le sens des aiguilles d'une montre jusqu'à ce qu'il soit bloquer. S'assurer que la mèche touche bien le support. Serrer ensuite l'écrou de serrage du support.
4. Régler l'angle de ponçage correct de 90° – 140° sur le support pour la pince de serrage.

Remarque:

- a) S'assurer que le côté de la mèche soit parallèle au support (voir illustration).
- b) Si la mèche est plus petite que 10mm, déplacer l'échelle d'une graduation.
- c) Si le côté de la mèche est différent des mèches standard, contrôler d'abord la parallélisme (voir a).

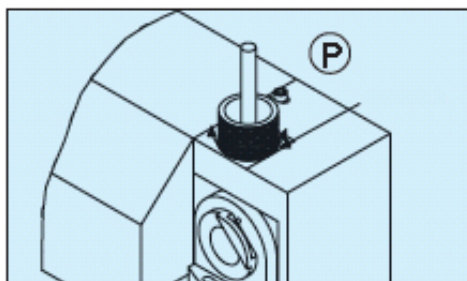


C) Aiguiser le côté de la mèche

1. Démarrer la machine.
2. Insérer prudemment le support dans le support pour l'aiguisage des côtés de la mèche.
3. Tourner le support vers la gauche et la droite jusqu'à ce qu'il n'y ait plus de bruit d'aiguisage.
4. Oter le support de la mèche du support et le tourner de 180° puis le remettre en place. Aiguiser le deuxième côté comme décrit dans 3.

Remarque:

Toujours tenir et avoir sous contrôle le support et tourner, afin d'obtenir une surface de ponçage propre et lisse.

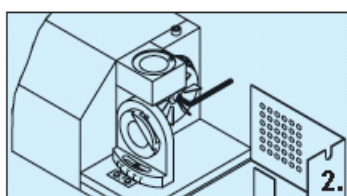
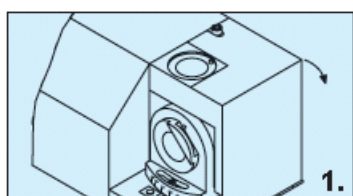


D) Aiguiser le centre de la mèche

1. Démarrer la machine.
2. Insérer prudemment le support de la mèche dans le support correspondante.
3. Tourner le support vers la droite et la gauche jusqu'à ce qu'il n'y ait plus de bruit d'aiguisage.
4. Oter le support de la mèche du support et le tourner de 180° puis le remettre en place. Aiguiser le deuxième côté comme décrit dans 3.

Remarque:

Les mèches de moins de 4mm de diamètre ne nécessitent pas d'aiguisage central.



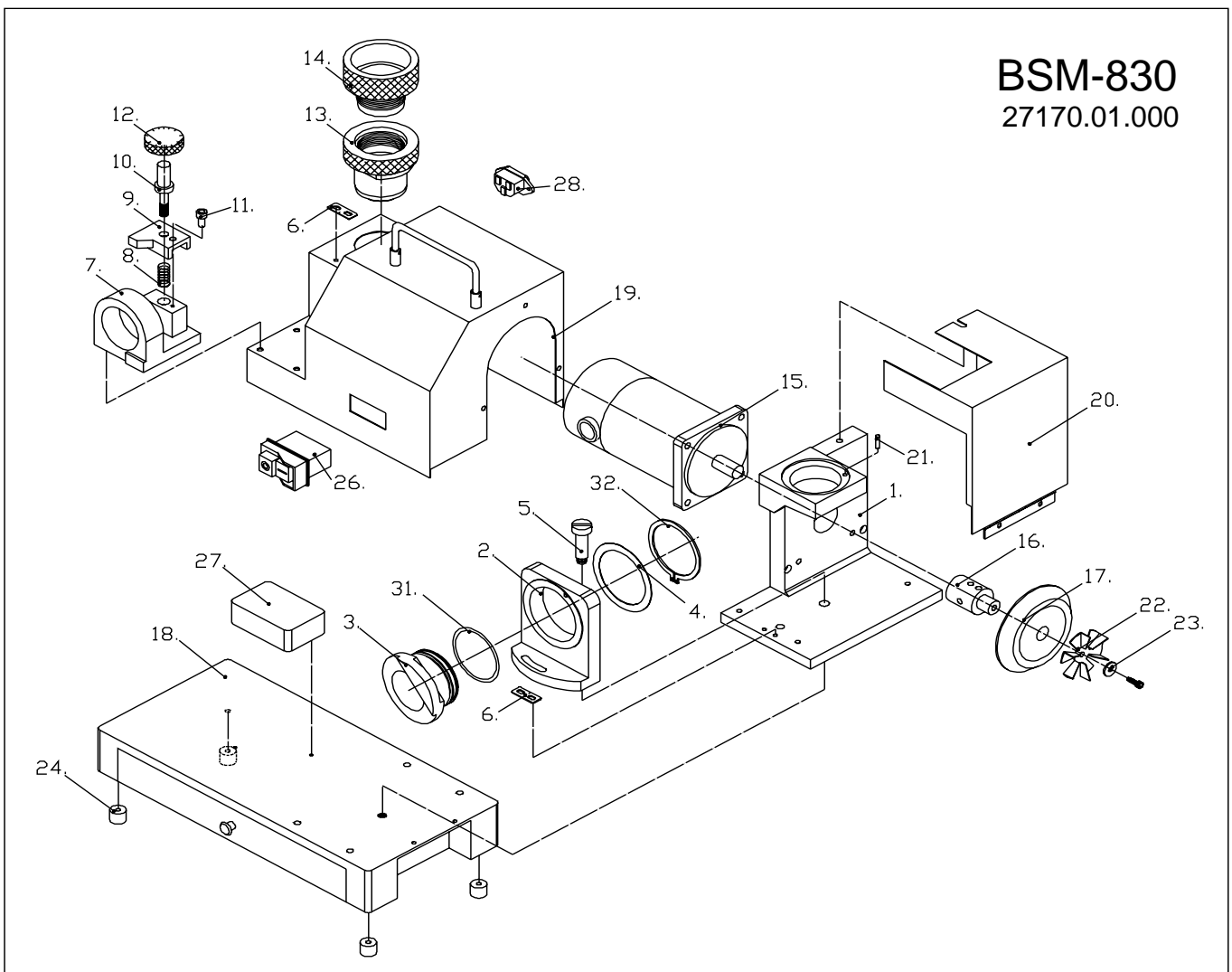
C) Changer la meule d'affûtage

1. Arrêter la machine (Tirer la prise de courant)
2. Oter les vis de protection de la meule.
3. Oter l'écrou du disque et changer ce dernier.
4. Remonter les vis et la protection.

ERSATZTEILLISTE / LISTE DES PIECES

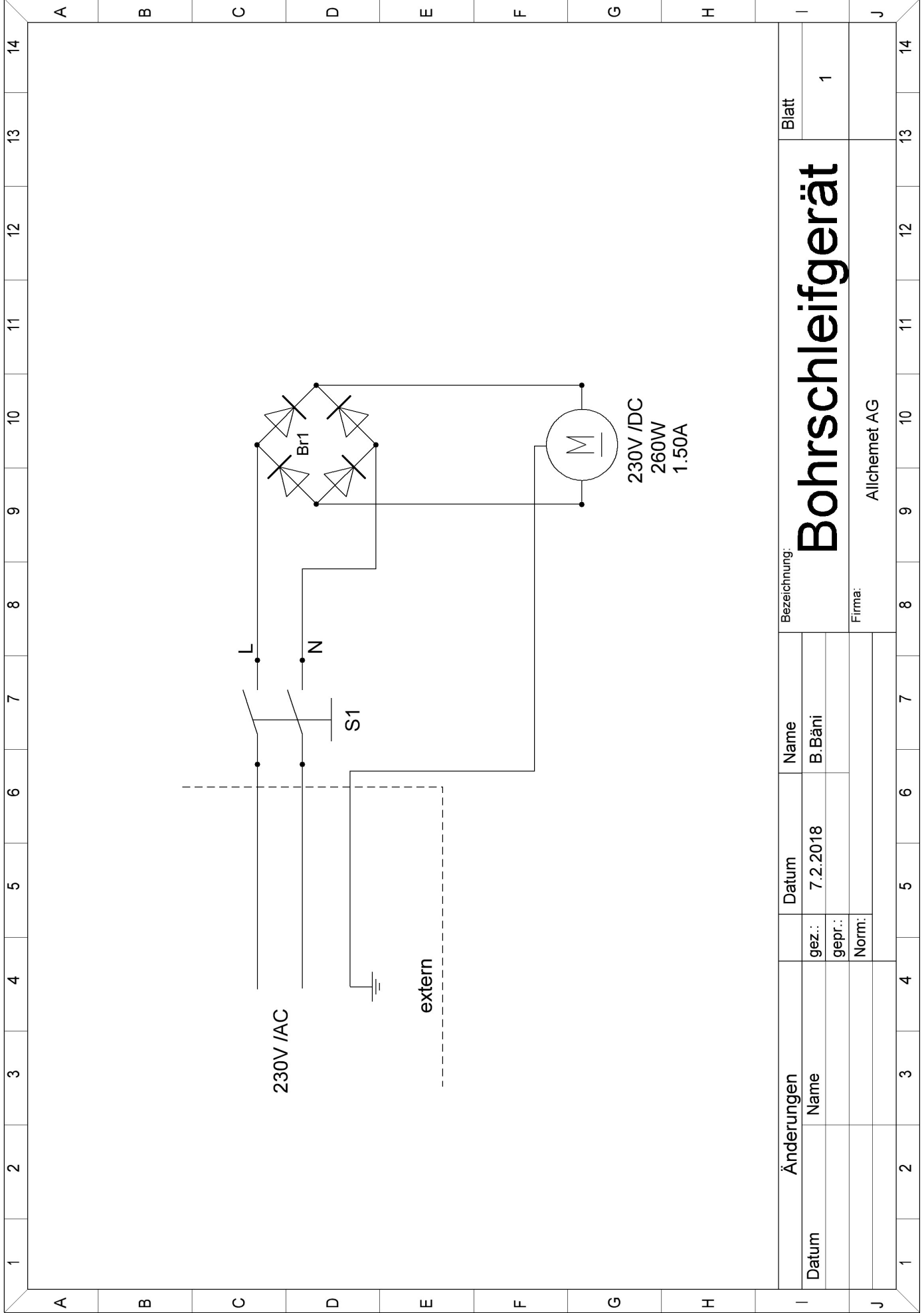
BSM-830

27170.01.000



1	Flansch / Flasque
1	Flansch / Flasque
2	Winkelflansch / Flasque d'angle
3	Spannzangenhalter / Porte d'outil
4	Einstellscheibe / Rondelle
5	Schraube / Vis
6	Einstellplatte / Plate justable
7	Einstellbock / Support d'ajustement
8	Feder / Ressort
9	Einstellplatte / Plate justable
10	Einstellbolzen / Boulon justable
11	Bolzen / Boulon
12	Drehgriff / Bouton
13-	Spannzangenhalter /
14	Porte mandrin
14	siehe / voir pos. 13

15	Motor / Moteur
16	Büchse / Palier
17	Schleifscheibe / Meule d'affûtage
18	Fussplatte / Plate
19	Abdeckung / Couvercle
20	Schleifschutz / Protection meule
21	Schraube / Vis
22	Lüfter / Ventilateur
23	Scheibe / Rondelle
24	Fuss / Pied
26	Schalter / Interrupteur
27	Gleichrichter / Redresseur
28	Netzkabelsteckdose / Prise de branchement
31	O-Ring / O-Ring
32	Seegerring / Circlip S65
	Spannzangensatz / Jeu mandrin ER20



Bezeichnung: **Bohrschleifgerät**

Blatt 1

Bohrschleifgerät

Firma:

Allchemet AG

Änderungen		Datum	Name
Datum	gez.:	7.2.2018	B.Bäni
	gepr.:		
	Norm:		

1	2	3	4	5	6	7	8	9	10	11	12	13	14
---	---	---	---	---	---	---	---	---	----	----	----	----	----