

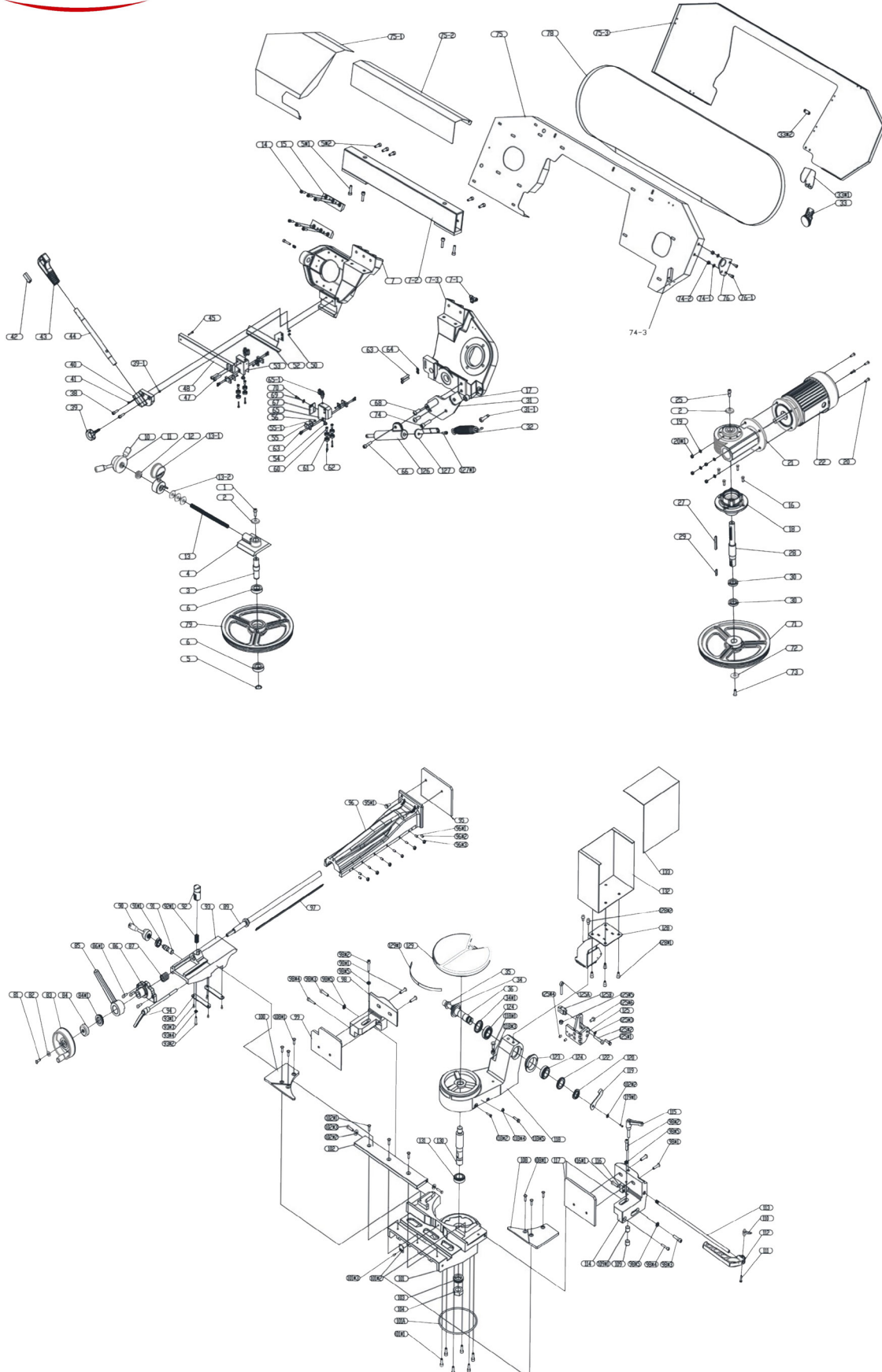
KSBA 11.2022

### METALLBANDSÄGE SCIE À RUBAN POUR MÉTAUX

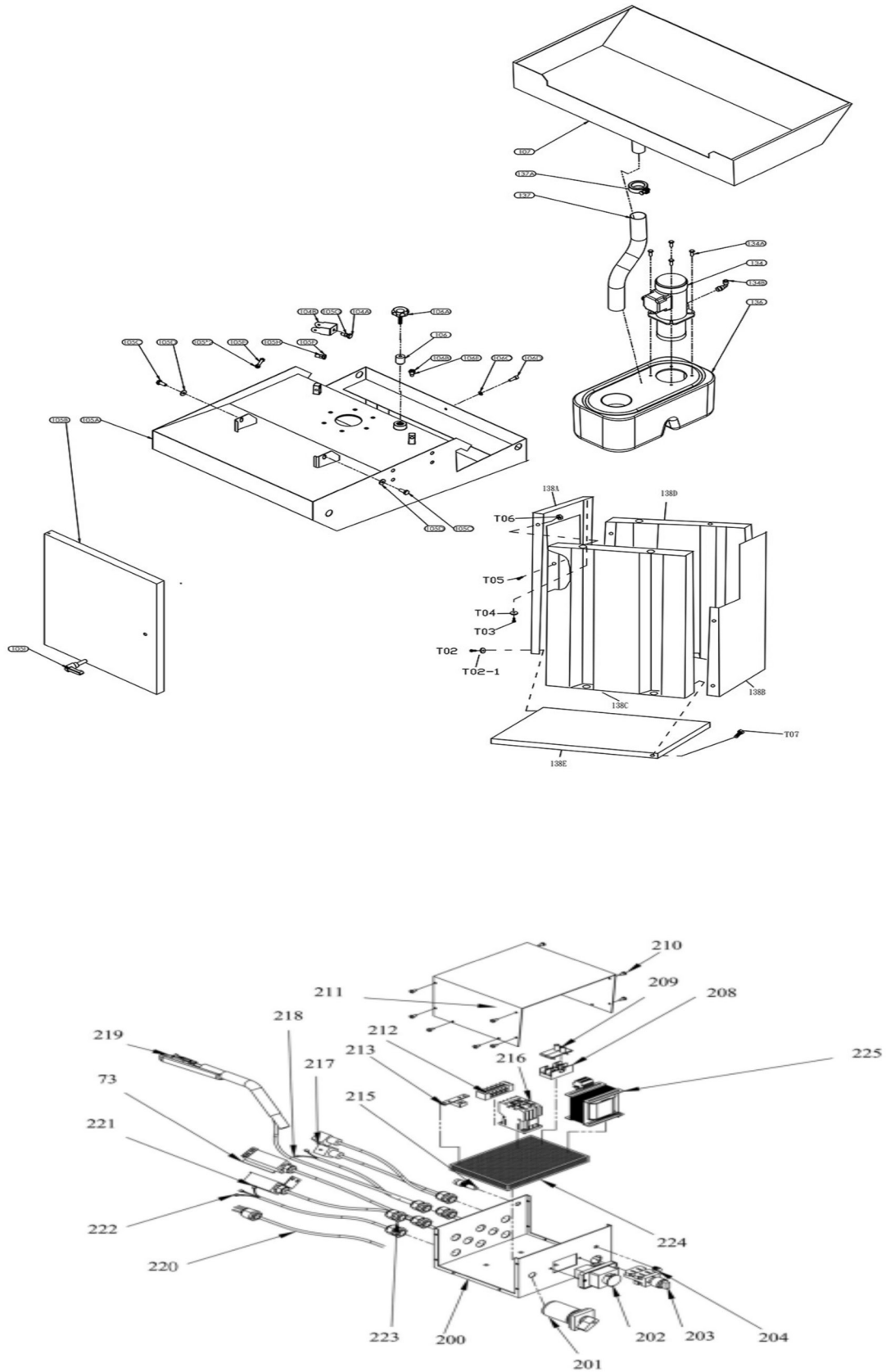
Art. Nr. 659230 MBS-260VRI



## ALDURO MBS-260VRI



## ALDURO MBS-260VRI



No.	Beschreibung D	Description F	Spezifikation/ Spécification	Art.	st./ pce.
1	Schraube	Vis	M10x25	*	1
2	U-Scheibe	Rondelle plate	40x40.2x5	*	2
3	Welle	Arbre			1
4	Lager Bock	Palier de support			1
5	Federring	Rondelle à ressort	C25	*	1
5*1	Schraube	Vis	M10x35	*	4
5*2	Schraube	Vis	M10x25	*	5
6	Kugellager	Roulement à billes	6205	659838	2
7	Linke Halterung	Support gauche		*	1
7*1	Halter	Support		*	1
7*2	Rohrhalter	Support de tube	50x100x730	*	1
7*3	Rechte Halterung	Support droit		*	1
10	Knopf	Bouton		659712	2
11	Bandspannungshebel	Levier de tension du ruban		659587	1
12	U-Scheibe	Rondelle plate	51203	*	1
13	Schraube	Vis	16*240mm	*	1
13*1	Bandspannungsanzeige	Témoin de tension du ruban		659589	1
13*2	U-Scheibe	Rondelle plate		*	1
14	Schraube	Vis	M8x25	*	6
15	Lager Bock	Palier de support			2
16	Schraube	Vis	M8x40	*	4
17	Büchse	Douille	20x25x12	*	1
18	Reduzierblock	Bloc réducteur			1
19	U-Scheibe	Rondelle plate	M8	*	4
20	Schraube	Vis	M8x25	*	4
20*1	Mutter	Écrou	M8	*	4
21	Reduzierstück	Raccord réducteur			1
22	Motor	Moteur			1
25	Schraube	Vis	M10x25	*	1
27	Keil	Clavette	8x7x70	113187	1
28	Welle	Arbre	zu Lager 6206		1
28	Welle	Arbre	zu Lager 6906	113187	1
29	Keil	Clavette	7x7x30	113187	1
30	Kugellager	Roulement à billes	bis 12.2020 6206RS alt		2

No.	Beschreibung D	Description F	Spezifikation/ Spécification	Art.	st./ pce.
30	Kugellager	Roulement à billes	Ab 12.20 6906RS neu	113187	2
31	Halter	Support			1
31*1	Schraube	Vis		*	1
32	Rückzugfeder	Ressort de rappel		2002773	1
33	Drahtbürste	Brosse métallique	Ø50mm	2002772	1
33*1	Bandabdeckung	Protection du ruban de scie		*	1
33*2	Bürstenhalter	Porte-brosse			1
34	Schraube	Vis	M16x40	*	1
34*1	Lager Abdeckung	Couvercle de palier			1
35	Federring	Rondelle à ressort			2
36	Welle	Arbre			1
38	Schraube	Vis		*	2
39	Schraube	Vis	8*25	*	1
39-1	Unterlage	Support		*	1
40	Halter zu Handgriff	Porte-poignée		*	1
41	Schraube	Vis	M8x8	*	2
42	Schalter	Interrupteur	VMN-15S		1
43	Handgriff	Poignée		659713	1
44	Handgriff Arm	Poignée du bras			1
45	Schraube	Vis	M6x20	211540	1
47	Schraube	Vis	M8x35	211540	2
48	Halter	Support		211540	1
50	Schraube	Vis	M5x10	211540	2
52	Bandabdeckung	Protection du ruban de scie		211540	1
53	Bandeinstellung	Réglage du ruban de scie	front	211540	1
54	Führung	Guide		211540 / 2002771	2
55	Führungshalter	Porte-guide		211540	4
55-1	Führung	Guide		211540 / 2002766	4
56	Schraube	Vis		211540	4
60	Exzenterführung	Guide d'excentrique		211540 / 2002770	4
61	Kugellager	Roulement à billes	608	211540 / 659837	8
62	Schraube	Vis	5x15	211540	4
63	Schraube	Vis	M8x40	211540	8
64	Federscheibe	Rondelle élastique	M8	*	1

No.	Beschreibung D	Description F	Spezifikation/ Spécification	Art.	st./ pce.
65	Bandeinstellung (Hinten)	Réglage du ruban		211540	1
65-1	Ventil	Clapet		211540	2
66	Schraube	Vis		*	1
67	Abstreifer	Racloir		211540	1
68	Schraube	Vis		*	2
69	Federscheibe	Rondelle élastique		211540	1
70	Schraube	Vis	M5	211540	1
71	Bandrad	Volant du ruban à scie		113187	1
72	U-Scheibe	Rondelle plate	40x10.2x5	113187	1
73	Schraube	Vis		113187	1
74	Schraube	Vis		*	1
74-1	U-Scheibe	Rondelle plate		*	2
74-2	Muttee	Écrou		*	2
74-3	Deckelschalter	Microcontact		*	1
75	Bandarm	Bras de sciage		*	1
75-1	Abdeckung	Couvercle			1
75-2	Abdeckung	Couvercle			1
75-3	Abdeckung	Couvercle			1
76	Kabelhalter	Porte-câble		*	1
76-1	Schraube	Vis		*	2
78	Sägeband	Ruban de scie	2965x27x0.9 6/10Z	659506	1
79	Bandrad	Volant du ruban de scie		2002769	1
80	C-Ring	Joint C-ring	S-25	*	1
81	Schraube	Vis	M8x20	*	1
82	U-Scheibe	Rondelle plate	M8 X23X3	*	1
83	Rad	Roue		659776	1
84	Kugellager Abdeckung	Couvercle			1
84*1	Kugellager	Roulement à billes	51106	706181	1
85	Handgriff	Poignée			1
86	Halter	Support			1
86*1	Schraube	Vis	M8*20	*	3
87	Feder	Ressort			1
89	Schraube	Vis		*	1
90	Handgriff	Poignée			1

No.	Beschreibung D	Description F	Spezifikation/ Spécification	Art.	st./ pce.
91	Welle	Arbre			1
91*1	Kugellager	Roulement à billes	6904	*	1
92	Welle	Arbre			1
92*1	Feder	Ressort			1
93	Spannstock vorne	Étau à l'avant			1
93*1	Halter	Support			2
93*2	Schraube	Vis		*	1
93*3	Schraube	Vis		*	4
93*4	Schraube	Vis		*	1
94	Knopf	Bouton	M10*190		1
95	Schraubstockbacke	Plaque		2002758	1
95*1	Schraube	Vis		*	2
96	Abdeckung	Couvercle			1
96*1	Schraube	Vis	M8*20	*	6
96*2	Stift	Cheville		*	2
96*3	Mutter	Écrou	M8	*	6
97	Führung	Guide			1
98	Spannstock hinten	Étau à l'arrière			1
98*1	Schraube	Vis		*	4
98*2	Schraube	Vis		*	2
98*3	Schraube	Vis		*	2
98*4	Schraube	Vis	M 8*40	*	2
98*5	U-Scheibe	Rondelle plate		*	4
99	Schraubstockbacke fix L	Plaque		2002757	1
100	Platte	Plaque			1
101	Tisch	Table			1
101A	O-Ring	Joint torique	4.4*2.6		1
101*1	Schraube	Vis	M10.25	*	6
101*2	Pfeil	Flèche		*	1
101*3	Schraube	Vis		*	1
102	Platte	Plaque	16x75x430		1
102*1	Schraube	Vis		*	3
102*2	U-Scheibe	Rondelle plate	23*8*3	*	4
102*3	Schraube	Vis	M 8x25	*	2

No.	Beschreibung D	Description F	Spezifikation/ Spécification	Art.	st./ pce.
103	Kugellager	Roulement à billes	51106	706181	1
104	Mutter	Écrou		*	1
104B	45 Grad Platte	Plateau 45 degrés		*	1
104A	Schraube	Vis		*	1
105*2	Mutter	Écrou		*	3
105A	Sockel	Socle		*	1
105B	Front Türe	Porte frontale		*	1
105C	Schraube	Vis		*	2
105D	U-Scheibe	Rondelle plate	8x23x3	*	3
105E	Schraube	Vis		*	2
105F	Schraube	Vis		*	1
105G	Mutter	Écrou		*	1
105H	Mutter	Écrou	M8	*	1
105I	Griff	Poignée			1
106	Hülse	Douille	Φ25		1
106A	Rändelschraube	Vis moletée	M8x30		1
106B	Schaube	Vis		*	1
106C	U-Scheibe	Rondelle plate	8x23x3	*	1
106D	Schraube	Vis	M M8*16	*	1
106E	Mutter	Écrou		*	1
107	Wanne	Cuve		*	1
108	Grundplatte	Plaque de base		*	1
108*1	Schraube	Vis	8x20	*	6
109	Unterlage	Support	20*19	*	1
109*1	Hülse	Douille	20*19	*	1
110	Mutter	Écrou		*	1
111	Schraube	Vis	6*20	*	1
112	Anschlag	Butée			1
113	Anschlag Welle	Arbre de butée			1
114	Spannstock hinten	Étau à l'arrière			1
115	Knopf	Bouton			1
116	Platte	Plaque			1
116*1	Schraube	Vis		*	1
117	Schraubstockbacke fix R	Plaque droite		2002756	1



No.	Beschreibung D	Description F	Spezifikation/ Spécification	Art.	st./ pce.
118	Platte	Plaque		*	1
118*1	Schraube	Vis		*	2
118*2	Oeler	Lubrifiant	10x1.0	*	1
118*3	Mutter	Écrou		*	2
118*4	Mutter	Écrou		*	1
118*5	Schraube	Vis		*	1
119	Print	Circuit imprimé		2002768	1
119*1	Schraube	Vis		*	1
120	Mutter	Écrou		*	1
122	Abdeckung	Protection		*	1
123	Buchse	Coussinet		*	1
124	Kugellager	Roulement à billes	32006	*	2
125	Halter	Support		*	1
125A	Feder Halter	Porte-ressort			1
125B	Feder Halter	Porte-support			1
125*1	Schraube	Vis	M 8*25	*	1
125*2	Schraube	Vis	M 10x65	*	1
125*3	U-Scheibe	Rondelle plate	8*23*3	*	1
125*4	Stift	Cheville	6*30	*	2
125*5	Mutter	Écrou		*	1
125*6	Schraube	Vis		*	1
126	Absenzzylinder	Vérin		2002774	1
127	Halteplatte	Plaque de maintien		2002767	1
127*1	Schraube	Vis		*	1
128	Platte	Plaque			1
128*1	Schraube	Vis		*	4
128*2	Schraube	Vis		*	2
129	Tisch	Table		*	1
129*1	Winkel Skala	Angle		660254	1
130	Welle	Arbre		*	1
131	Kugellager	Roulement à billes	32006	*	1
133	Schalter Abdeckung	Cache-interrupteur			1
132	Schalterplatte	Plaque interrupteur			1
134	Pumpe	Pompe		660004	1

No.	Beschreibung D	Description F	Spezifikation/ Spécification	Art.	st./ pce.
134A	Schraube	Vis		*	4
134B	Anschlussnippel	Raccord pour tuyau		660226	1
136	Tank	Bac		660210	1
137	Schlauch	Flexible		*	1
137A	Schlauchschele	Collier de serrage		*	1
138A	Türe	Porte		*	1
138B	Rückplatte	Plaque arrière		*	1
138C	Platte rechts	Plaque droite		*	1
138D	Platte links	Plaque gauche		*	1
138E	Platte unten	Plaque inférieure		*	1
T02	Schraube	Vis	M6*15	*	1
T02-1	U-Scheibe	Rondelle plate	M6	*	1
T03	Schraube	Vis	M10*25	*	1
T04	U-Scheibe	Rondelle plate	M10*27*3	*	1
T05	Schraube	Vis	5/16*1/2	*	1
T06	Mutter	Écrou	Nut 5/16	*	1
200	Schalter	Interrupteur		2002764	1
201	Drehzahlshalter	Commutateur de vitesse		2002763	1
202	Hauptschalter	Interrupteur principal		2002760	1
203	3 Position Schalter	Sélecteur rotatif 3 positions		2002765	1
204	Notaus	Arrêt d'urgence		658854	1
208	Sicherungshalter (2A)	Porte-fusible			1
209	Sicherung	Fusible		*	1
210	Schalterabdeckung	Cache-interrupteur		*	1
211	Schraube	Vis		*	1
212	Block	Bloc			1
	Kabel	Câble		*	1
215	Sicherungshalter (6A)	Porte-fusible (6A)			1
216	Schütz	Contacteur	24V	2002759	1
217	Ventil	Clapet			1
219	Start Schalter	Interrupteur		2002762	1
223	Kabelschutz	Protège-câble		*	1
225	Transformator	Transformateur		2002761	1
73	Endschalter	Interrupteur de fin			1

