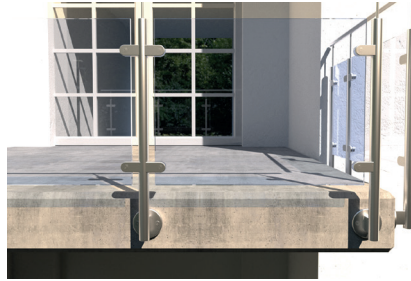
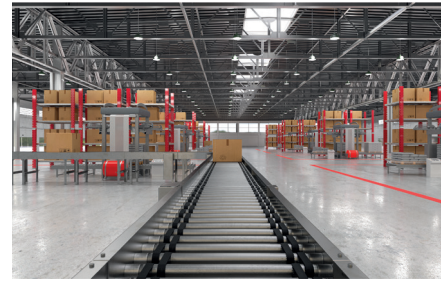


Bolzenanker FAZ II Plus

Für höchste Ansprüche. Kraftvoll und flexibel.



Balkongeländer



Förderband

4

Anwendungen

- Stahlkonstruktionen
- Geländer
- Konsolen
- Aufzüge
- Hebebühnen
- Förderbänder
- Pumpen
- Kabeltrassen
- Fassaden
- Holzkonstruktionen

Vorteile

- Schnelle und einfachere Montage ohne Bohrlochreinigung (M8-M16) gemäß externem Bericht.
- Mit der neuen Bewertung (ETA) erhöhen sich die Quertragfähigkeiten entscheidend. Dadurch werden weniger Befestigungspunkte und Anker benötigt.
- Die neue ETA bestätigt den Einsatz des FAZ II Plus für dynamische Beanspruchung für die Durchmesser M16-M24.
- Ein externes unabhängiges Gutachten

- bestätigt die Nutzungsdauer von Verankerungen bis 120 Jahre. Somit ist der FAZ II Plus perfekt für große, langlebige Bauprojekte geeignet (M10-M16).
- Der FAZ II Plus ermöglicht die Aufnahme von hohen seismischen Lasten der Leistungskategorie C1 und C2 für die Durchmesser M10-M24.
- Der erste Bolzenanker M6 mit einer ETA Bewertung Option 1 gewährt eine sichere und zugelassene Verankerung.

Prüfzeichen



ETA-19/0520, für gerissenen Beton
ETA-20/0897, für dynamische Belastung in gerissenem Beton



M8-M20



Baustoffe

Zugelassen für:

- Beton C20/25 bis C50/60, gerissen und ungerissen

Auch geeignet für:

- Beton C12/15 (Gutachten vorhanden)
- Beton C80/95 (Gutachten vorhanden)
- Stahlfaserbeton (aBG vorhanden)
- Kalksandvollstein (KSV) (Gutachten vorhanden)

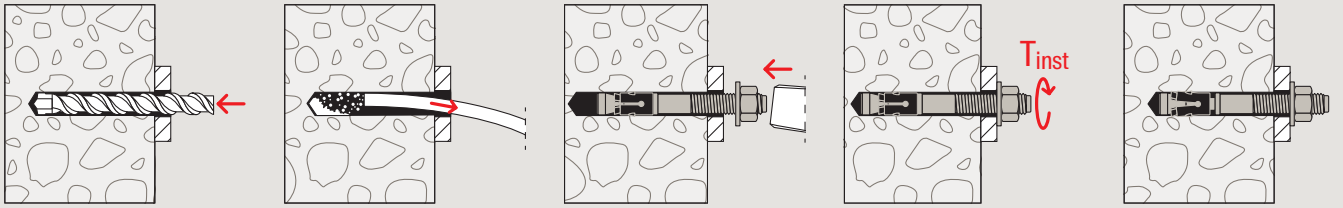
Ausführungen

- Galvanisch verzinkter Stahl
- Nicht rostender Stahl
- Hochkorrosionsbeständiger Stahl HCR

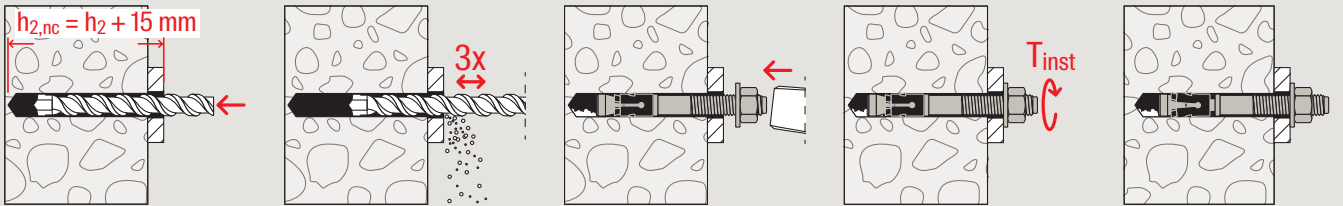
Funktionsweise

- Der FAZ II Plus ist geeignet für die Vor- und Durchsteckmontage und durch das lange Gewinde auch optimal für Abstandsmontagen.
- Bei Erreichen des vorgegebenen Drehmoments ist der Anker zulassungskonform gesetzt.
- Bei Serienmontage empfehlen wir die Verwendung der Bolzenanker-Setwerkzeuge FABS bzw. FA-ST II.
- Im Falle von seismischen Anforderungen kann der Ringspalt mithilfe der Verfüllscheibe FFD verfüllt werden.
- Bei dynamischer Beanspruchung wird ein zusätzliches „Dynamik-Set“ verwendet, welches nach der Montage mit Injektionsmörtel (Druckfestigkeit ~ 50N /mm² z. B.: FIS V Plus, FIS EM Plus, FIS HB oder FIS SB) verfüllt wird.

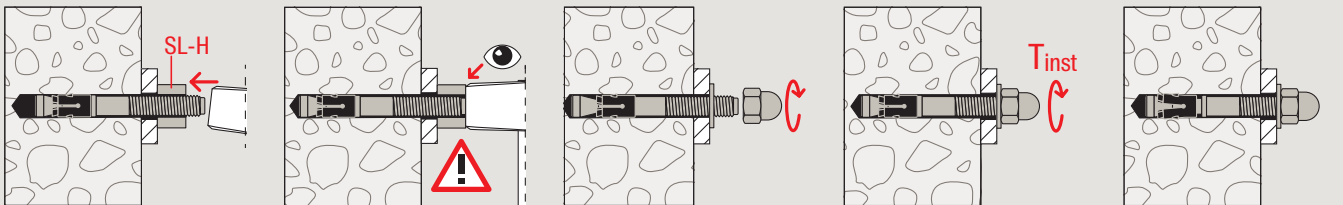
Montage FAZ II Plus in Beton



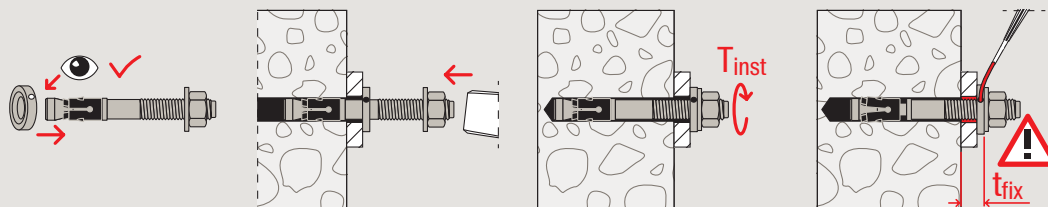
Montage ohne Bohrlochreinigung



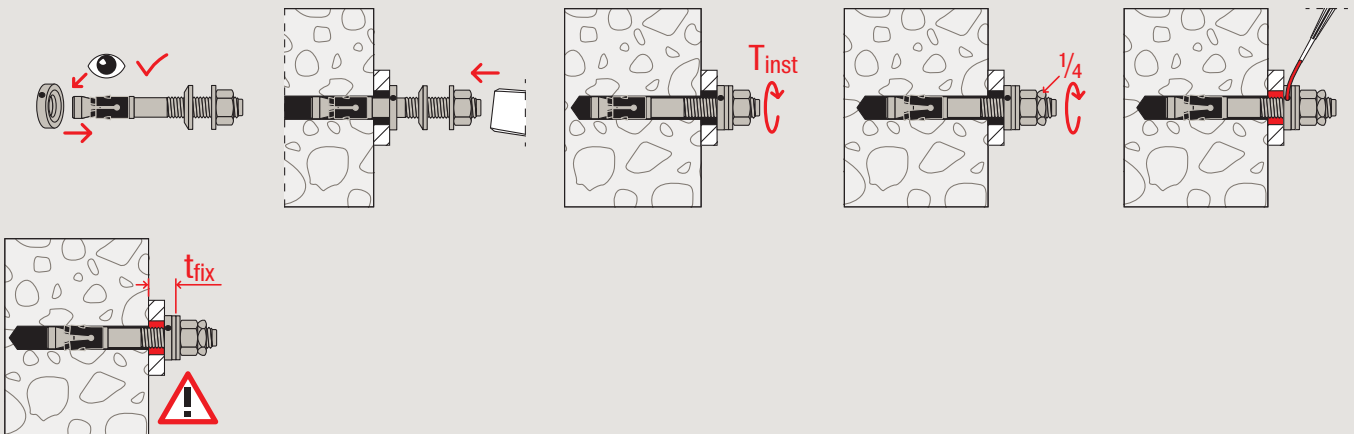
Durchsteckmontage mit Hutmutter und Setzlehre



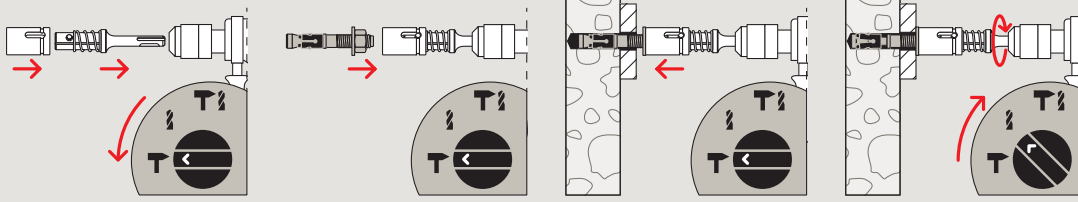
Mit Verfüllscheibe für Seismic Anwendung



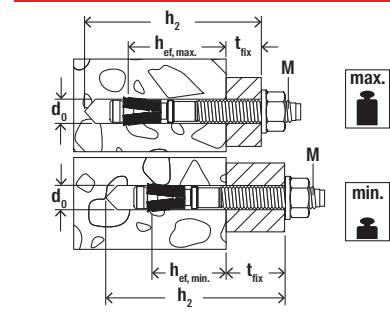
Montage mit Dynamik Set



Montage mit Setzwerkzeug



4



Technische Daten

Bolzenanker FAZ II Plus (Standard-Version)



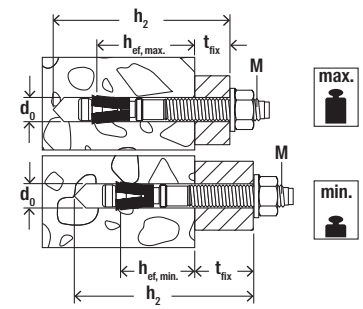
Bolzenanker FAZ II Plus

Artikelbezeichnung	Art.-Nr.			Bewertung			Bohrer-nenn-durch-messer d_0 [mm]	Min. Bohr-loch-tiefe bei Durch-steck-montage h_2 [mm]	Dübel-länge l [mm]	Standard Verankerungstiefe mit zugehöriger Nutzlänge ¹⁾		Minimale Verankerungstiefe mit zugehöriger Nutzlänge		Gewinde $\varnothing \times$ Länge [mm]	Ver-kaufs-einheit [Stück]
	Stahl, galvanisch verzinkt gvz	Nicht rostender Stahl R	Hochkorrosionsbeständiger Stahl HCR	ETA	ICC	Seismic C1/C2 ¹⁾				$h_{ef,stand.}$ [mm]	t_{fix} [mm]	$h_{ef,min}$ [mm]	t_{fix} [mm]		
FAZ II Plus 6/10	564572	564607	—	●	—	—	6	60	65	40	10	—	—	M 6 x 25	50
FAZ II Plus 6/20	564573	564608	—	●	—	—	6	70	75	40	20	—	—	M 6 x 35	50
FAZ II Plus 8/10	564574	564609	—	●	●	C1	8	68	75	45	10	35 ²⁾	20	M 8 x 38	50
FAZ II Plus 8/10	—	—	564635	●	●	C1	8	68	75	45	10	35 ²⁾	20	M 8 x 38	10
FAZ II Plus 8/30	564575	564610	—	●	●	C1	8	88	95	45	30	35 ²⁾	40	M 8 x 58	50
FAZ II Plus 8/30	—	—	564636	●	●	C1	8	88	95	45	30	35 ²⁾	40	M 8 x 58	10
FAZ II Plus 8/50	564576	564611	564637	●	●	C1	8	108	115	45	50	35 ²⁾	60	M 8 x 78	50
FAZ II Plus 8/100	564577	—	—	●	●	C1	8	158	165	45	100	35 ²⁾	110	M 8 x 128	25
FAZ II Plus 8/160	564578	—	—	●	●	C1	8	218	225	45	160	35 ²⁾	170	M 8 x 100	20
FAZ II Plus 10/10	564579	564612	—	●	●	C1/C2	10	85	95	60	10	40	30	M 10 x 53	50
FAZ II Plus 10/10	—	—	564638	●	●	C1/C2	10	85	95	60	10	40	30	M 10 x 53	10
FAZ II Plus 10/20	564580	—	—	●	●	C1/C2	10	95	105	60	20	40	40	M 10 x 63	25
FAZ II Plus 10/20	—	564613	—	●	●	C1/C2	10	95	105	60	20	40	40	M 10 x 63	50
FAZ II Plus 10/30	564581	—	—	●	●	C1/C2	10	105	115	60	30	40	50	M 10 x 73	25
FAZ II Plus 10/30	—	564614	—	●	●	C1/C2	10	105	115	60	30	40	50	M 10 x 73	50
FAZ II Plus 10/30	—	—	564639	●	●	C1/C2	10	105	115	60	30	40	50	M 10 x 73	10
FAZ II Plus 10/50	564582	564615	—	●	●	C1/C2	10	125	135	60	50	40	70	M 10 x 93	20
FAZ II Plus 10/70	—	564616	—	●	●	C1/C2	10	145	155	60	70	40	90	M 10 x 113	20
FAZ II Plus 10/80	564583	—	—	●	●	C1/C2	10	155	165	60	80	40	100	M 10 x 123	20
FAZ II Plus 10/100	564584	564617	—	●	●	C1/C2	10	175	185	60	100	40	120	M 10 x 143	20
FAZ II Plus 10/160	564585	564618	—	●	●	C1/C2	10	235	245	60	160	40	180	M 10 x 193	20

¹⁾C2 nur bei standard Verankerungstiefe

²⁾Mit minimaler Verankerungstiefe nur für statisch unbestimmte Systeme

³⁾Maximale Verankerungstiefe siehe ETA



Technische Daten

Bolzenanker FAZ II Plus (Standard-Version)



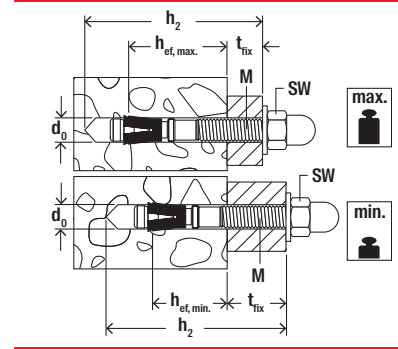
Bolzenanker FAZ II Plus

Artikelbezeichnung	Art.-Nr.			Bewertung			Bohrer-nenn-durch-messer d ₀ [mm]	Min. Bohr-lochtiefe bei Durchsteck-montage h ₂ [mm]	Dübel-länge l [mm]	Standard Verankerungstiefe mit zugehöriger Nutzlänge ³⁾		Minimale Verankerungstiefe mit zugehöriger Nutzlänge		Gewinde Ø x Länge [mm]	Ver-kaufs-einheit [Stück]
	Stahl, galvanisch verzinkt gvz	Nicht rostender Stahl R	Hochkorrosionsbeständiger Stahl HCR	ETA	ICC	Seismic C1/C2 ¹⁾				h _{ef,stand.} [mm]	t _{fix} [mm]	h _{ef,min} [mm]	t _{fix} [mm]		
FAZ II Plus 12/10	564586	564619	—	●	●	C1/C2	12	98	110	70	10	50	30	M 12 x 61	20
FAZ II Plus 12/10	—	—	564640	●	●	C1/C2	12	98	110	70	10	50	30	M 12 x 61	10
FAZ II Plus 12/20	564587	564620	—	●	●	C1/C2	12	109	120	70	20	50	40	M 12 x 71	20
FAZ II Plus 12/30	564588	564621	—	●	●	C1/C2	12	119	130	70	30	50	50	M 12 x 81	20
FAZ II Plus 12/30	—	—	564641	●	●	C1/C2	12	119	130	70	30	50	50	M 12 x 81	10
FAZ II Plus 12/50	564589	564622	—	●	●	C1/C2	12	139	150	70	50	50	70	M 12 x 101	20
FAZ II Plus 12/60	—	564623	—	●	●	C1/C2	12	149	160	70	60	50	80	M 12 x 111	20
FAZ II Plus 12/80	564590	—	—	●	●	C1/C2	12	169	180	70	80	50	100	M 12 x 131	20
FAZ II Plus 12/100	564591	564624	—	●	●	C1/C2	12	189	200	70	100	50	120	M 12 x 151	20
FAZ II Plus 12/160	564592	—	—	●	●	C1/C2	12	249	260	70	160	50	180	M 12 x 186	10
FAZ II Plus 12/160	—	564625	—	●	●	C1/C2	12	249	260	70	160	50	180	M 12 x 186	20
FAZ II Plus 12/200	564593	—	—	●	●	C1/C2	12	289	300	70	200	50	220	M 12 x 186	10
FAZ II Plus 16/5	564594	—	—	●	●	C1/C2	16	113	128	85	5	65	25	M 16 x 64	10
FAZ II Plus 16/5	—	564626	—	●	●	C1/C2	16	113	128	85	5	65	25	M 16 x 64	20
FAZ II Plus 16/25	—	564627	—	●	●	C1/C2	16	133	148	85	25	65	45	M 16 x 84	10
FAZ II Plus 16/25	564595	—	—	●	●	C1/C2	16	133	148	85	25	65	45	M 16 x 84	10
FAZ II Plus 16/25	—	—	564642	●	●	C1/C2	16	133	148	85	25	65	45	M 16 x 84	10
FAZ II Plus 16/50	564596	—	564643	●	●	C1/C2	16	158	173	85	50	65	70	M 16 x 109	10
FAZ II Plus 16/50	—	564628	—	●	●	C1/C2	16	158	173	85	50	65	70	M 16 x 109	20
FAZ II Plus 16/60	—	564629	—	●	●	C1/C2	16	168	183	85	60	65	80	M 16 x 119	20
FAZ II Plus 16/100	564597	564630	—	●	●	C1/C2	16	208	223	85	100	65	120	M 16 x 159	10
FAZ II Plus 16/160	564598	—	—	●	●	C1/C2	16	268	283	85	160	65	180	M 16 x 189	10
FAZ II Plus 16/200	564599	—	—	●	●	C1/C2	16	308	323	85	200	65	220	M 16 x 189	10
FAZ II Plus 16/250	564600	—	—	●	●	C1/C2	16	358	373	85	250	65	270	M 16 x 100	10
FAZ II Plus 16/300	564601	—	—	●	●	C1/C2	16	408	423	85	300	65	320	M 16 x 100	10
FAZ II Plus 20/30	564602	—	—	●	●	C1/C2	20	160	172	100	30	—	—	M 20 x 54	5
FAZ II Plus 20/30	—	564631	—	●	●	C1/C2	20	160	172	100	30	—	—	M 20 x 54	4
FAZ II Plus 20/60	564603	—	—	●	●	C1/C2	20	190	202	100	60	—	—	M 20 x 84	5
FAZ II Plus 20/60	—	564632	—	●	●	C1/C2	20	190	202	100	60	—	—	M 20 x 84	4
FAZ II Plus 20/160	564604	—	—	●	●	C1/C2	20	290	302	100	160	—	—	M 20 x 100	5
FAZ II Plus 24/30	564605	—	—	●	●	C1/C2	24	189	205	125	30	—	—	M 24 x 58	5
FAZ II Plus 24/30	—	564633	—	●	●	C1/C2	24	189	205	125	30	—	—	M 24 x 58	4
FAZ II Plus 24/60	564606	—	—	●	●	C1/C2	24	219	235	125	60	—	—	M 24 x 88	5
FAZ II Plus 24/60	—	564634	—	●	●	C1/C2	24	219	235	125	60	—	—	M 24 x 88	4

¹⁾C2 nur bei standard Verankerungstiefe

²⁾Mit minimaler Verankerungstiefe nur für statisch unbestimmte Systeme

³⁾Maximale Verankerungstiefe siehe ETA



Technische Daten

Bolzenanker FAZ II Plus (Version mit Hutmutter)



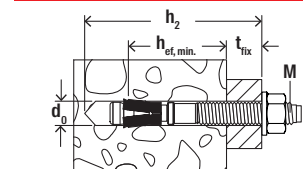
Bolzenanker FAZ II Plus H

Artikelbezeichnung	Art.-Nr.			Bewertung			Bohrer- nenndurch- messer d ₀ [mm]	Min. Bohr- lochtiefe bei Durchsteck- montage h ₂ [mm]	Dübel- länge l [mm]	Standard Verankerungstiefe mit zugehöriger Nutzlänge ³⁾		Minimale Verankerungstiefe mit zugehöriger Nutzlänge		Gewinde Ø x Länge [mm]	Ver- kaufs- einheit [Stück]
	Stahl, galvanisch verzinkt gvz	Nicht rostender Stahl R	Hochkor- rosionsbe- ständiger Stahl HCR	ETA	ICC	Seismic C1/C2 ¹⁾				h _{ef,stand.} [mm]	t _{fix} [mm]	h _{ef,min.} [mm]	t _{fix} [mm]		
FAZ II Plus 10/10 H	564687	564691	—	●	—	C1/C2		85	95	60	10	40	30	M 10 x 53	20
FAZ II Plus 10/20 H	564688	564692	—	●	—	C1/C2	10	95	105	60	20	40	40	M 10 x 63	20
FAZ II Plus 12/10 H	564689	564693	—	●	—	C1/C2	12	99	109	70	10	50	30	M 12 x 61	20
FAZ II Plus 12/20 H	564690	564694	—	●	—	C1/C2	12	109	119	70	20	50	40	M 12 x 71	20

¹⁾C2 nur bei standard Verankerungstiefe

²⁾Mit minimaler Verankerungstiefe nur für statisch unbestimmte Systeme

³⁾Maximale Verankerungstiefe siehe ETA



Technische Daten

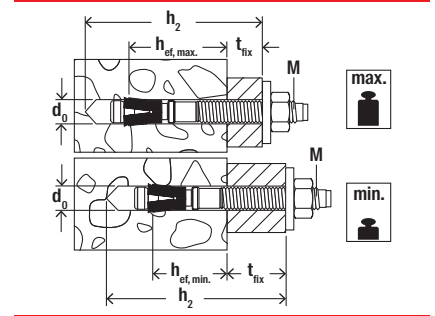
Bolzenanker FAZ II Plus K / FAZ II Plus K GS (Kurz-Version)



Bolzenanker FAZ II Plus K

Bolzenanker FAZ II Plus K / FAZ II Plus K GS

Artikelbezeichnung	Art.-Nr.		Bewertung		Bohrer- nenndurch- messer d ₀ [mm]	Min. Bohrloch- tiefe bei Durch- steckmontage h ₂ [mm]	Dübellänge l [mm]	Minimale Verankerungstiefe mit zugehöriger Nutzlänge		Gewinde Ø x Länge [mm]	U-Scheibe (Aussen- durch- messer x Dicke) [mm]	Ver- kaufs- einheit [Stück]
	Stahl, galvanisch verzinkt gvz	Nicht rostender Stahl R	ETA	Seismic C1				h _{ef,min.} [mm]	t _{fix} [mm]			
FAZ II Plus 8/5 K	564671	564676	●	C1	8	53	60	35 ¹⁾	5	M 8 x 23	16 x 1,6	50
FAZ II Plus 10/10 K	564672	564677	●	C1	10	65	75	40	10	M 10 x 33	20 x 2,0	50
FAZ II Plus 10/20 K	564673	—	●	C1	10	75	85	40	20	M 10 x 43	20 x 2,0	25
FAZ II Plus 10/20 K	—	564678	●	C1	10	75	85	40	20	M 10 x 43	20 x 2,0	50
FAZ II Plus 12/10 K	564674	564679	●	C1	12	79	90	50	10	M 12 x 41	24 x 2,5	20
FAZ II Plus 12/20 K	564675	564680	●	C1	12	89	100	50	20	M 12 x 51	24 x 2,5	20
FAZ II Plus 10/10 K GS	564681	—	●	C1	10	65	75	40	10	M 10 x 33	25 x 3,0	50
FAZ II Plus 12/10 K GS	564681	—	●	C1	12	79	90	50	10	M 12 x 41	30 x 3,0	20



Technische Daten

Bolzenanker FAZ II Plus GS mit großer Scheibe / HBS (Scheibe nach Holzbaunorm DIN 1052)



Bolzenanker FAZ II Plus GS

Bolzenanker FAZ II Plus HBS

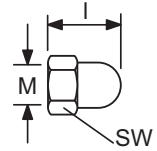
Artikelbezeichnung	Art.-Nr.		Bewertung		Bohrer-nenn-durch-messer		Min. Bohr-loch-tiefe bei Durch-steck-montage	Dübel-länge	Standard Verankerungstiefe mit zugehöriger Nutzlänge ³⁾		Minimale Verankerungstiefe mit zugehöriger Nutzlänge		Gewinde Ø x Länge	U-Scheibe (Aussen-durch-messer x Dicke)	Ver-kaufs-einheit		
	Stahl, galva-nisch verzinkt	Nicht rostender Stahl	ETA	Seismic C1/C2 ¹⁾	d ₀ [mm]	h ₂ [mm]			l [mm]	h _{ef,stand.} [mm]	t _{fix} [mm]	h _{ef,min} [mm]				t _{fix} [mm]	Ø x Länge [mm]
FAZ II Plus 8/10 GS	564644	564663	●	C1	8	68	75	45	10	35 ²⁾	20	M 8 x 38	22 x 2.5	50			
FAZ II Plus 8/30 GS	564645	564664	●	C1	8	88	95	45	30	35 ²⁾	40	M 8 x 58	22 x 2.5	50			
FAZ II Plus 10/10 GS	564646	564665	●	C1/C2	10	85	95	60	10	40	30	M 10 x 53	25 x 3	50			
FAZ II Plus 10/30 GS	564647	—	●	C1/C2	10	105	115	60	30	40	50	M 10 x 73	25 x 3	25			
FAZ II Plus 10/30 GS	—	564666	●	C1/C2	10	105	115	60	30	40	50	M 10 x 73	25 x 3	50			
FAZ II Plus 12/10 GS	564648	564667	●	C1/C2	12	99	110	70	10	50	30	M 12 x 61	30 x 3	20			
FAZ II Plus 12/20 GS	564649	—	●	C1/C2	12	109	120	70	20	50	40	M 12 x 71	30 x 3	20			
FAZ II Plus 12/30 GS	564650	564668	●	C1/C2	12	119	130	70	30	50	50	M 12 x 81	30 x 3	20			
FAZ II Plus 12/50 GS	564651	—	●	C1/C2	12	139	150	70	50	50	70	M 12 x 101	30 x 3	20			
FAZ II Plus 12/80 GS	564652	—	●	C1/C2	12	169	180	70	80	50	100	M 12 x 131	44 x 4	20			
FAZ II Plus 12/100 GS	564653	—	●	C1/C2	12	189	200	70	100	50	120	M 12 x 151	30 x 3	20			
FAZ II Plus 12/100 GS	564654	—	●	C1/C2	12	189	200	70	100	50	120	M 12 x 151	44 x 4	20			
FAZ II Plus 12/120 GS	564655	—	●	C1/C2	12	209	220	70	120	50	140	M 12 x 171	30 x 3	20			
FAZ II Plus 12/120 GS	564656	—	●	C1/C2	12	209	220	70	120	50	140	M 12 x 171	44 x 4	20			
FAZ II Plus 12/140 GS	564657	—	●	C1/C2	12	229	240	70	140	50	160	M 12 x 186	44 x 4	20			
FAZ II Plus 12/160 GS	564658	—	●	C1/C2	12	249	260	70	160	50	180	M 12 x 186	44 x 4	20			
FAZ II Plus 12/160 GS	—	564669	●	C1/C2	12	249	260	70	160	50	180	M 12 x 186	44 x 4	20			
FAZ II Plus 12/180 GS	564659	—	●	C1/C2	12	269	280	70	180	50	200	M 12 x 186	44 x 4	20			
FAZ II Plus 12/200 GS	564660	—	●	C1/C2	12	289	300	70	200	50	220	M 12 x 186	44 x 4	20			
FAZ II Plus 16/160 GS	564661	—	●	C1/C2	16	269	283	85	160	65	180	M 16 x 189	56 x 5	10			
FAZ II Plus 16/160 GS	—	564670	●	C1/C2	16	269	283	85	160	65	180	M 16 x 100	56 x 5	4			
FAZ II Plus 16/200 GS	564662	—	●	C1/C2	16	308	323	85	200	65	220	M 16 x 189	56 x 5	10			
FAZ II Plus 12/100 HBS	564683	—	●	C1/C2	12	189	205	70	100	50	120	M 12 x 151	58 x 6	20			
FAZ II Plus 12/120 HBS	564684	—	●	C1/C2	12	209	225	70	120	50	140	M 12 x 171	58 x 6	20			
FAZ II Plus 16/160 HBS	564685	—	●	C1/C2	16	268	278	85	160	65	180	M 16 x 189	68 x 6	10			
FAZ II Plus 16/200 HBS	564686	—	●	C1/C2	16	308	328	85	200	65	220	M 16 x 189	68 x 6	10			

¹⁾C2 nur bei standard Verankerungstiefe

²⁾Mit minimaler Verankerungstiefe nur für statisch unbestimmte Systeme

³⁾Maximale Verankerungstiefe siehe ETA

Technische Daten



Hutmutter FAZ II Plus



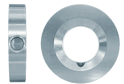
Hutmutter FAZ II Plus

Artikelbezeichnung	Art.-Nr.		Bewertung	Gewinde	Hutmutterhöhe	Schlüsselweite (SW)	Verkaufseinheit
	Stahl, galvanisch verzinkt	Nicht rostender Stahl					
	gvz	R	ETA	Ø x Länge [mm]	[mm]	[mm]	[Stück]
Hutmutter FAZ II Plus M10 ¹⁾	569126	569127	●	M 10	23	17	20
Hutmutter FAZ II Plus M12 ¹⁾	569128	569129	●	M 12	29	19	20

1) Kann zulassungskonform mit allen Bolzenankern FAZ II Plus M10 und M12 kombiniert werden.

Zubehör

Zubehör



Verfüllscheibe FFD



FABS



FA-ST II

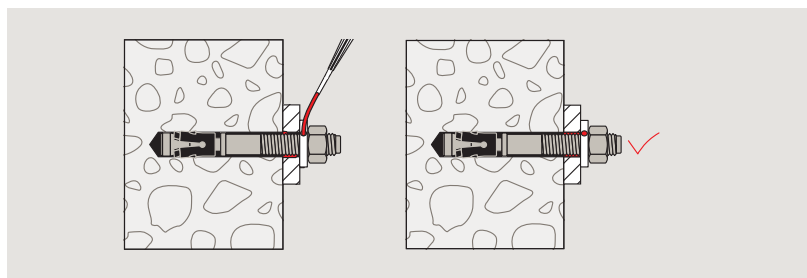


FA-ST II Set

Artikelbezeichnung	Art.-Nr.	Innen-Ø	Außen-Ø	Passend zu	Inhalt	Verkaufseinheit
		D [mm]	d [mm]			
FFD 26 x 12 x 6	538458	12	26	FAZ II Plus M8/M10	4 x Verfüllscheibe radial, 1 x Injektionstülle	4
FFD 26 x 12 x 6 R	541986	12	26	FAZ II Plus M8/M10 R	4 x Verfüllscheibe radial, 1 x Injektionstülle	4
FFD 30 x 14 x 6	538459	14	30	FAZ II Plus M12	4 x Verfüllscheibe radial, 1 x Injektionstülle	4
FFD 30 x 14 x 6 R	541987	14	30	FAZ II Plus M12 R	4 x Verfüllscheibe radial, 1 x Injektionstülle	4
FFD 38 x 19 x 7	538460	19	38	FAZ II Plus M16	4 x Verfüllscheibe radial, 1 x Injektionstülle	4
FFD 40 x 19 x 7 R	541988	19	40	FAZ II Plus M16 R	4 x Verfüllscheibe radial, 1 x Injektionstülle	4
FFD 46 x 23 x 8	538461	23	46	FAZ II Plus M20	4 x Verfüllscheibe radial, 1 x Injektionstülle	4
FFD 50 x 23 x 8 R	541989	23	50	FAZ II Plus M20 R	4 x Verfüllscheibe radial, 1 x Injektionstülle	4
FFD 54 x 28 x 10	538462	28	54	FAZ II Plus M24	4 x Verfüllscheibe radial, 1 x Injektionstülle	4
FFD 55 x 28 x 10 R	541990	28	55	FAZ II Plus M24 R	4 x Verfüllscheibe radial, 1 x Injektionstülle	4
FABS	077937	-	-	FAZ II Plus für Durchmesser von M6 bis M12		1
FA-ST II M10	558790	-	-	FAZ II M10, FBZ M10, FBN II M10, EXA M10	SDS Adapter; Stecknuss SW17	1
FA-ST II M12	558791	-	-	FAZ II M12, FBZ M12, FBN II M12, EXA M12	SDS Adapter; Stecknuss SW19	1
FA-ST II M16	558792	-	-	FAZ II M16, FBZ M16, FBN II M16, EXA M16	SDS Adapter; Stecknuss SW24	1
FA-ST II Set	558789	-	-	FAZ II Plus M10/M12/M16	SDS Adapter; Stecknuss SW17, SW19, SW24	1

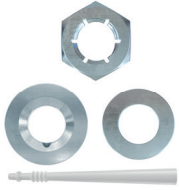
fischer Verfüllscheibe FFD

Optional z.B. bei Verwendungen unter Erdbebenspruchungen C2 oder zur Minimierung des Lochspiels:
 Der Ringspalt zwischen Bolzen und Anbauteil ist mit Mörtel der Druckfestigkeit $\geq 50 \text{ N/mm}^2$ z. B. FIS V Plus, FIS EM Plus, FIS HB und FIS SB. Die Verfüllscheibe wäre zusätzlich zur Standard-Unterlegscheibe einzusetzen. Die Dicke der Verfüllscheibe muss bei t_{ix} berücksichtigt werden. Die Senkung in der Verfüllscheibe muss in Richtung des Anbauteils zeigen.



Zubehör FAZ II Plus Dynamik

Zubehör FAZ II Plus Dynamik



Dynamik Set

Artikelbezeichnung	Art.-Nr.	Außen-Ø d [mm]	Dicke [mm]	Min. Dicke des Anbauteils t_{fix} [mm]	Passend zu	Verkaufseinheit [Stück]
Dynamik Set M16	568785	38	11	15	FAZ II Plus M16	10
Dynamik Set M20	568786	46	13	20	FAZ II Plus M20	10
Dynamik Set M24	568787	54	17	24	FAZ II Plus M24	10
Dynamik Set M16 R	568788	40	11	15	FAZ II Plus M16 R	10
Dynamik Set M20 R	568789	50	13	20	FAZ II Plus M20 R	10
Dynamik Set M24 R	568790	55	17	24	FAZ II Plus M24 R	10

Lasten

Bolzenanker FAZ II Plus

Zulässige Lasten eines Einzeldübel¹⁾ in Normalbeton C20/25.

Für die Bemessung ist die gesamte aktuelle Europäische Technische Bewertung ETA-19/0520 vom 21.02.2022 zu beachten.

Typ	Werkstoff/Oberfläche ²⁾	Effektive Verankerungstiefe h_{ef} [mm]	Minimale Bauteildicke h_{min} [mm]	Montagedrehmoment T_{inst} [Nm]	Gerissener Beton				Ungerissener Beton			
					Zulässige Zug- (N_{zul}) und Querlasten (V_{zul}); minimale Achs- (s_{min}) und Randabstände (c_{min}) bei reduzierten Lasten				Zulässige Zug- (N_{zul}) und Querlasten (V_{zul}); minimale Achs- (s_{min}) und Randabstände (c_{min}) bei reduzierten Lasten			
					$N_{zul}^{3)}$ [kN]	$V_{zul}^{3)}$ [kN]	$s_{min}^{3)}$ [mm]	$c_{min}^{3)}$ [mm]	$N_{zul}^{3)}$ [kN]	$V_{zul}^{3)}$ [kN]	$s_{min}^{3)}$ [mm]	$c_{min}^{3)}$ [mm]
FAZ II Plus 6	gvz	40	80	8	0,7	4,3	35	40	5,0	4,3	35	40
	gvz	80	120	8	0,7	4,3	35	40	5,0	4,3	35	40
	R	40	80	8	0,7	5,0	35	40	5,0	5,0	35	40
	R	80	120	8	0,7	5,0	35	40	5,0	5,0	35	40
FAZ II Plus 8	gvz	35	80	20	2,6	8,5	35	40	4,8	9,3	40	40
	gvz	90	140	20	3,8	9,3	35	40	6,7	9,3	40	40
	R	35	80	20	2,6	8,5	35	40	4,8	10,1	40	40
	R	90	140	20	3,8	10,1	35	40	6,7	10,1	40	40
FAZ II Plus 10	gvz	40	80	45	4,1	10,8	40	45	5,9	15,0	40	45
	gvz	100	150	45	6,2	15,0	40	45	9,5	15,0	40	45
	R	40	80	45	4,1	10,8	40	45	5,9	15,1	40	45
	R	100	150	45	6,2	15,1	40	45	9,5	15,1	40	45
FAZ II Plus 12	gvz	50	100	60	5,8	18,0	50	55	8,3	21,1	50	55
	gvz	125	190	60	9,5	21,1	50	55	10,5	21,1	50	55
	R	50	100	60	5,8	18,0	50	55	8,3	24,1	50	55
	R	125	190	60	9,5	24,1	50	55	10,5	24,1	50	55
FAZ II Plus 16	gvz	65	140	110	8,6	27,5	65	65	12,3	39,1	65	65
	gvz	160	240	110	12,9	39,1	65	65	18,4	39,1	65	65
	R	65	140	110	8,6	27,5	65	65	12,3	39,3	65	65
	R	160	240	110	12,9	40,6	65	65	18,4	40,6	65	65
FAZ II Plus 20	gvz	100	160	200	16,4	47,4	95	85	23,4	47,4	95	95
	gvz	180	270	200	16,4	47,4	95	85	23,4	47,4	95	95
	R	100	160	200	16,4	52,5	95	85	23,4	61,7	95	95
	R	180	270	200	16,4	61,7	95	85	23,4	61,7	95	95
FAZ II Plus 24	gvz	125	200	270	22,9	73,3	100	100	32,7	73,3	100	135
	R	125	200	270	22,9	73,3	100	100	32,7	90,3	100	135

¹⁾ Bemessung gemäß EN 1992-4:2018 (für statische und quasi-statische Belastungen). Es sind die in der Bewertung geregelten Teilsicherheitsbeiwerte der Widerstände sowie ein Teilsicherheitsbeiwert der Einwirkung von $\gamma_f = 1,4$ berücksichtigt. Als Einzeldübel gilt z. B. ein Dübel mit einem Achsabstand $s \geq 3 \times h_{ef}$ und einem Randabstand $c \geq 1,5 \times h_{ef}$. Exakte Daten siehe ETA.

²⁾ Weitere Stahlgüten, Varianten und technische Angaben siehe ETA, z. B. für trockene Innenräume, galvanisch verzinkt (gvz); für feuchte Innenräume und für Außenbereich, nicht rostender Stahl (R).

³⁾ Bei Kombinationen von Zug- und Querlasten, Biegemomenten sowie reduzierten bzw. minimalen Achs- und Randabständen (Dübelgruppen) ist eine Bemessung unter Beachtung der gesamten ETA und des Bemessungsverfahrens der EN 1992-4:2018 notwendig. Wir empfehlen die Anwendung unseres Ankerbemessungs-Programms C-FIX.

Lasten

Bolzenanker FAZ II Plus dynamic

Bemessungswerte der ermüdungsrelevanten zyklischen Beanspruchung¹⁾ eines Einzeldübeln in Normalbeton C20/25²⁾.
Für die Bemessung ist die gesamte aktuelle Europäische Technische Bewertung ETA-20/0897 vom 20.12.2022 zu beachten.

Typ	Werkstoff/ Oberfläche	Effektive Verankerungstiefe h_{ef} [mm]	Minimale Bauteildicke h_{min} [mm]	Montage- drehmoment T_{inst} [Nm]	Gerissener Beton				Ungerissener Beton			
					Bemessungswerte für Zug- ($\Delta N_{Ed,max}$) und Querlasten ($\Delta V_{Ed,max}$); minimale Achs- (s_{min}) und Randabstände (c_{min}) bei reduzierten Lasten				Bemessungswerte für Zug- ($\Delta N_{Ed,max}$) und Querlasten ($\Delta V_{Ed,max}$); minimale Achs- (s_{min}) und Randabstände (c_{min}) bei reduzierten Lasten			
					$\Delta N_{Ed,max}^{3)}$ [kN]	$\Delta V_{Ed,max}^{3)}$ [kN]	$s_{min}^{3)}$ [mm]	$c_{min}^{3)}$ [mm]	$\Delta N_{Ed,max}^{3)}$ [kN]	$\Delta V_{Ed,max}^{3)}$ [kN]	$s_{min}^{3)}$ [mm]	$c_{min}^{3)}$ [mm]
FAZ II Plus 16	gvz	65	140	110	6,0	4,7	65	65	6,4	4,7	65	65
	gvz	85	140	110	6,4	4,7	65	65	6,4	4,7	65	65
	gvz	160	240	110	6,4	4,7	65	65	6,4	4,7	65	65
	R	65	140	110	3,1	6,0	65	65	3,1	6,0	65	65
	R	85	140	110	3,1	6,0	65	65	3,1	6,0	65	65
	R	160	240	110	3,1	6,0	65	65	3,1	6,0	65	65
FAZ II Plus 20	gvz	100	160	200	8,8	6,1	95	85	8,8	6,1	95	95
	gvz	180	270	200	8,8	6,1	95	85	8,8	6,1	95	95
	R	100	160	200	4,7	9,4	95	85	4,7	9,4	95	95
	R	180	270	200	4,7	9,4	95	85	4,7	9,4	95	95
FAZ II Plus 24	gvz	125	200	270	14,7	9,5	100	100	14,7	9,5	100	135
	R	125	200	270	6,9	13,6	100	100	6,9	13,6	100	135

¹⁾ Die Bemessungswerte der ermüdungsrelevanten zyklischen Lasten gelten für Beanspruchungszyklen $> 10^6$ nach dem Bemessungsverfahren I gemäß TR061 - bei unbekannter statischer Unterlast. Bei bekannter statischer Unterlast und / oder geringerer Anzahl an Beanspruchungszyklen sind höhere Lasten möglich. Es sind die, im Bemessungsverfahren geregelten Teilsicherheitsbeiwerte der Widerstände berücksichtigt. Als Einzeldübel gilt z. B. ein Dübel mit einem Achsabstand $s \geq 3 \times h_{gr}$. Bohrlochreinigung gemäß ETA.

²⁾ Bei höheren Betonfestigkeiten bis C50/60 sind höhere Lasten möglich - siehe ETA. Der Beton wird als normal bewehrt vorausgesetzt.

³⁾ Bei Kombinationen von Zug- und Querlasten, sowie reduzierten bzw. minimalen Achs- und Randabständen (Dübelgruppen) ist eine Bemessung unter Beachtung der gesamten ETA notwendig.