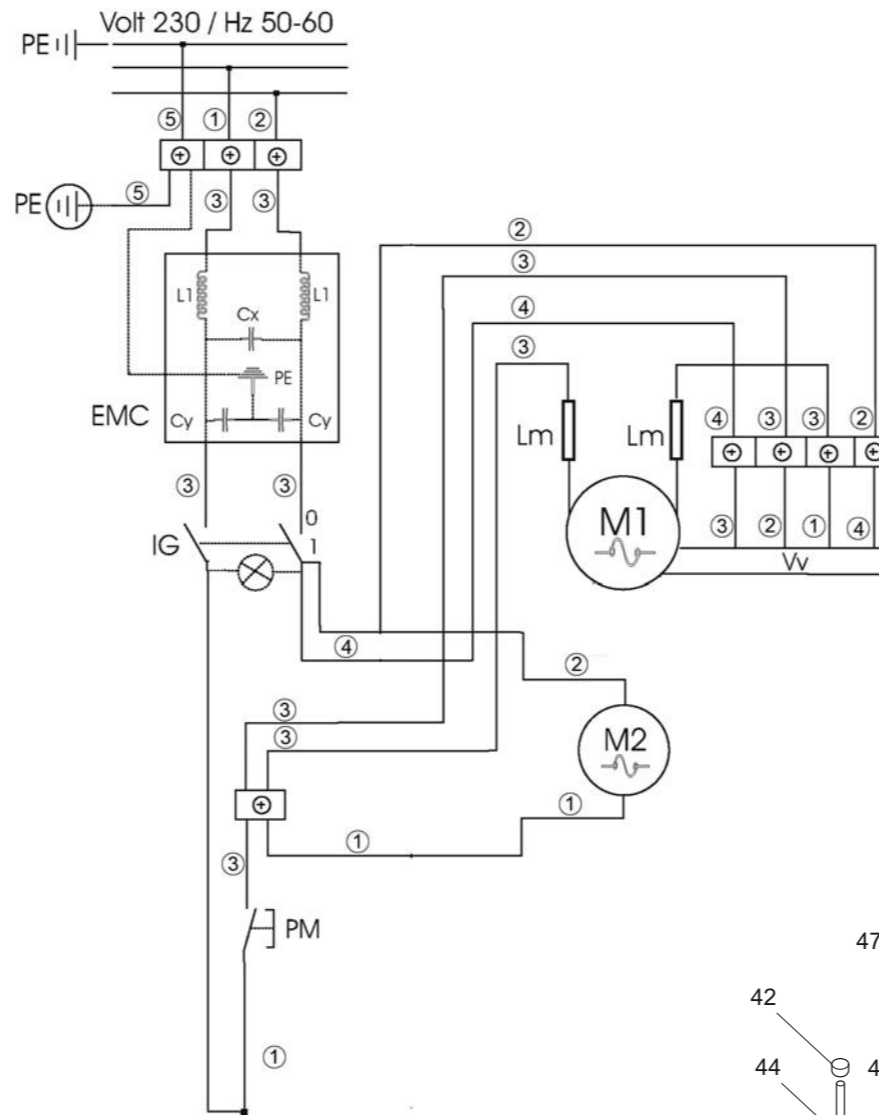


1750 XL

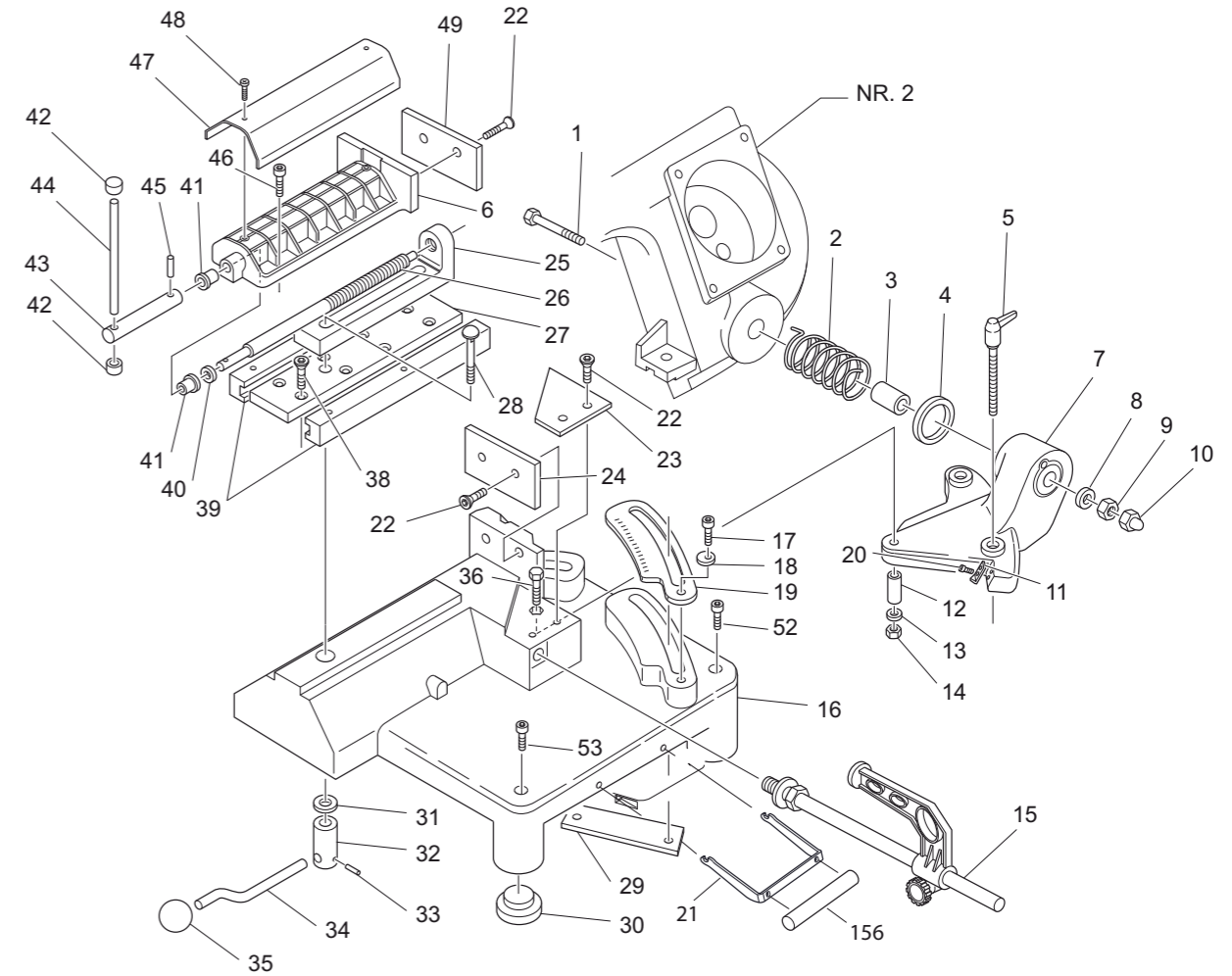
|                        |  |
|------------------------|--|
| <b>EMC</b>             | <p>IT Filtro antidisturbo EN Anti-disturbance filter DE Entstörfilter FR Filtre antiparasite ES Filtro antiparásito PT Filtro anti-interferências NL Filter tegen storing FI Häiriönestosuodatin DA Støjreduktionsfilter SE Störfilter NO Støyfilter PL Filtr przeciwzakłóceńowy RU Фильтр подавления помех в сети питания BG Нискокачествен филтър HR Prigušivač SR Filter buke EL Αντιπαρασπικό φίλτρο LV Prettrokšņu filtrs LT Trukdžių filtras RO Filtru antiperturbări SK Odrušovacia vložka HU ZajszőrőHáiringűfilter CZ Odrušovací vložka SL Filter za preprečevanje motenj TR Rahatsızlık önleyici filtre</p>  |
| <b>PE</b>              | <p>IT Messa a terra EN Grounding DE Erdung FR Mise à la terre ES Puesta a tierra PT Ligação à terra NL Aarding FI Maadoitus DA Jordforbindelse SE Jordning NO Jording PL Uziemienie RU Заземление BG Заземяване HR Uzemljenje SR Uzemljenje EL Γείωση LV Sazemjums LT Įžeminimas RO Legarea la pământ SK Uzemnenie HU Földelés ET Maandus CZ Uzemnění SL Ozemljitev TR Topraklama</p>  |
| <b>IG</b>              | <p>IT Interruttore generale luminoso EN Main illuminated power switch DE Leuchtender Hauptschalter FR Interrupteur général lumineux ES Interruptor general luminoso PT Interruptor geral luminoso NL Hoofdschakelaar met lampje FI Valovirtakatkaisin DA Hovedafbryder med kontrollampe SE Lampförsedd huvudströmbrytare NO Lysende ON/OFF-bryter PL Podświetlany wyłącznik główny RU Главный выключатель с подсветкой BG Главен прекъсвач светещ HR Орči svjetleći prekidač SR Svetleći glavni prekidač EL Γενικό φωτεινός διακόπτης LV Galvenais slēdzis ar gaismas indikatoru LT Šviečiantis bendrasis jungiklis RO Intrerupător general luminos SK Hlavný svetelný spínač HU Világító főkapcsoló ET Valgustusega peatoitelüüti CZ Hlavní svítelný spínač SL Osvetljeno glavno stikalo TR İşikli ana şalter</p>   |
| <b>PM</b>              | <p>IT Pulsante di marcia EN Start button DE EIN-/AUS-Schalter FR Bouton de marche ES Pulsador de marcha PT Botão de funcionamento NL Startknop FI Käyttöpainike DA Startknop SE Startknapp NO Startknapp PL Przycisk startu RU Пусковая кнопка BG Старт бутон HR Tipkalo za pokretanje SR Dugme za pokretanje EL Κομπί λειτουργίας LV Gaitas poga LT Įjungimo mygtukas RO Buton de pornire SK Spúšťacie tlačidlo HU Menetkapcsoló ET Käivitusnupp CZ Tlačítko spuštění SL Gumb za zagon obratovanja TR Marş düğmesi</p>  |
| <b>M1</b><br><b>M2</b> | <p>IT Motore EN Motor DE Motor FR Moteur ES Motor PT Motor NL Motor FI Moottori DA Motor SV Motor NO Motor PL Silnik RU Двигатель BG Двигател HR Motor SR Motor EL Κινητήρας LV Dzinējs LT Variklis RO Motor SK Motor HU Motor ET Mootor CZ Motor SL Motor TR Motor</p>  |
| <b>L1</b>              | <p>IT Linea di alimentazione EN Power supply line DE Versorgungsausgänge FR Ligne d'alimentation ES Línea de alimentación PT Linha de alimentação NL Voedingslijn FI Syöttölinja DA Forsyningsledning SE Matningsledning NO Strømlinje PL Linia zasilania RU Питающая линия BG Захранващо напрежение HR Linija za parajanje SR Linija za parajanje EL Γραμμή τροφοδοσίας LV Barošanas līnija LT Maitinimo linija RO Linia de alimentare SK Elektrické vedenie HU Töltővezeték ET Toitejuhe CZ Napájecí vedení SL Napajalni vod TR Güç besleme hattı</p>  |
| <b>Lm</b>              | <p>IT Induttanze schermatura motore EN Motor inductance shielding DE Blindwiderstand Motorabschirmung FR Inductances blindage moteur ES Inductancias blindaje motor PT Indutâncias da blindagem do motor NL Inductanties afscherming motor DA Motorafskærmningsinduktans SE Induktorer för skärmning av motor NO Induktanser motorvern PL Indukcyjność ekranowania silnika RU Индуктивные сопротивления экранирования двигателя BG Индуктори за екраниране на двигателя HR Zaštitna prigušnica motora SR Induktanca zaštite motora EL Αυτεπαγωγή θωράκισης κινητήρα LV Dzinēja ekranēšanas droseles LT Variklio ekranavimo droselinė sklendė RO Inductanțe ecranare motor SK Indukčnost clony motora HU Ármékolt motor indukciós tényezői ET Mootori induktiivtakisti CZ Indukčnost clony motoru SL Impedanca motorne zaštite TR Motor perdeleme endüktansları</p> |
| <b>Cv</b>              | <p>IT Variatore di velocità EN Speed variator DE Geschwindigkeitsvariator FR Variateur de vitesse ES Variador de velocidad PT Variador de velocidade NL Snelheidsvariator FI Nopeudenmuunnin DA Hastighedsregulator SE Hastighetsvariator NO Hastighetsregulator PL Regulator obrotów RU Регулятор настройки скорости BG Вариатор на скоростта HR Prilagodnik brzine SR Varijator brzine EL Μηχανισμός μεταβολής ταχύτητας LV Ātruma regulators LT Greičio keitiklis RO Selector variabil de viteză SK Menič rychlosti HU Fokozatkapcsoló ET Kiirusregulaator CZ Měnič rychlosti SL Regulator hitrosti TR Hız varyatörü</p>  |
| <b>Cx</b>              | <p>IT Condensatore 0,1 mF EN Capacitor 0.1 mF DE Kondensator 0,1 mF FR Condensateur 0,1 mF ES Condensador 0,1 mF PT Condensador 0,1 mF NL Condensator 0,1 mF FI Laihduitin 0,1 mF DA Kondensator 0,1 mF SE Kondensator 0,1 mF NO Kondensator 0,1 mF PL Kondensator 0,1 mF RU Конденсатор 0,1 мФ BG Кондензатор 0,1 мФ HR Kondenzator 0,1 mF SR Kondenzator 0,1 mF EL Συμπυκνωτής 0,1 mF LV 0,1 mF kondensators LT Kondensatorius 0,1 mF RO Condensator 0,1 mF SK Kondenzátor 0,1 mF HU Kondenzátor 0,1 mF ET Kondensaator 0,1 mF CZ Kondenzátor 0,1 mF SL Kondenzator 0,1 mF TR Kondansatör 0,1 mF</p>   |
| <b>Cy</b>              | <p>IT Condensatore 2 x 2500 pF EN Capacitor 2 x 2500 pF DE Kondensator 2 x 2500 pF FR Condensateur 2 x 2500 pF ES Condensador 2x2500 pF PT Condensador 2 x 2500 pF NL Condensator 2 x 2500 pF FI Laihduitin 2 x 2500 pF DA Kondensator 2 x 2500 pF SE Kondensator 2 x 2 500 pF NO Kondensator 2 x 2500 pF PL Kondensator 2 x 2500 pF RU Конденсатор 2 x 2500 pF BG Кондензатор 2 x 2500 pF HR Kondenzator 2 x 2500 pF SR Kondenzator 2 x 2500 pF EL Συμπυκνωτής 2 x 2500 pF LV 2 x 2500 pF kondensators LT Kondensatorius 2 x 2500 pF RO Condensator 2 x 2500 pF SK Kondenzátor 2 x 2500 pF HU Kondenzátor 2 x 2500 pF ET Kondensaator 2 x 2500 pF CZ Kondenzátor 2 x 2500 pF SL Kondenzator 2 x 2.500 pF TR Kondansatör 2 x 2500 pF</p>   |

6.95.10.65



| (P) | (C)              | (N) | (P) | (C)             | (N) |
|-----|------------------|-----|-----|-----------------|-----|
| 1   | UNI 5737 M14x100 |     | 33  | 0.15.26.30      |     |
| 2   | 5.08.01.32       |     | 34  | 5.14.20.80      |     |
| 3   | 0.06.30.40       |     | 35  | 0.14.00.73      |     |
| 4   | 5.12.40.50       |     | 36  | UNI 5739 M8x40  |     |
| 5   | 0.14.70.03       |     | 37  |                 |     |
| 6   | 5.04.27.82       |     | 38  | UNI 5933 M10x30 |     |
| 7   | 5.13.80.81       |     | 39  | 5.13.03.94      |     |
| 8   | UNI 6592 Ø14     |     | 40  | 5.12.40.48      |     |
| 9   | UNI 5587 M14     |     | 41  | 0.06.30.39      |     |
| 10  | UNI 5721 M14     |     | 42  | 0.14.00.59      |     |
| 11  | 5.15.95.13       |     | 43  | 5.13.07.44      |     |
| 12  | 0.06.30.37       |     | 44  | 5.14.20.23      |     |
| 13  | 0.12.07.18       |     | 45  | 0.15.26.31      |     |
| 14  | UNI 7473 M8      |     | 46  | UNI 5961 M6x25  |     |
| 15  | 7.13.05.52       |     | 47  | 5.18.28.29      |     |
| 16  | 5.13.36.84       |     | 48  | 0.40.05.13      |     |
| 17  | UNI 5931 M6x16   |     | 49  | 5.15.25.05      |     |
| 18  | 5.12.40.29       |     | 50  | 7.21.30.08      |     |
| 19  | 5.40.40.12       |     | 51  | 0.60.62.05      |     |
| 20  | 0.40.29.05       |     | 52  | 0.32.10.90      |     |
| 21  | 5.13.09.78       |     | 53  | 0.32.10.70      |     |
| 22  | UNI 5933 M8x20   |     | 54  | 0.58.62.00      |     |
| 23  | 5.13.77.96       |     | 55  |                 |     |
| 24  | 5.15.25.04       |     | 56  | 0.15.01.39      |     |
| 25  | 5.13.08.34       |     | 57  | 5.15.41.03      |     |
| 26  | 5.10.03.29       |     | 58  | 0.40.05.11      |     |
|     | 5.13.03.93       |     | 59  | 5.21.40.39      |     |
| 28  | UNI 5732 M12x100 |     | 60  | UNI 6592 Ø12    |     |
| 29  | 5.13.77.78       |     | 61  | UNI 7474 M12    |     |
| 30  | 5.13.77.93       |     | 62  | UNI 5588 M10    |     |
| 31  | 5.12.40.56       |     | 63  | 5.00.15.58      |     |
| 32  | 5.17.10.56       |     | 64  | 5.13.78.08      |     |

NR. 1

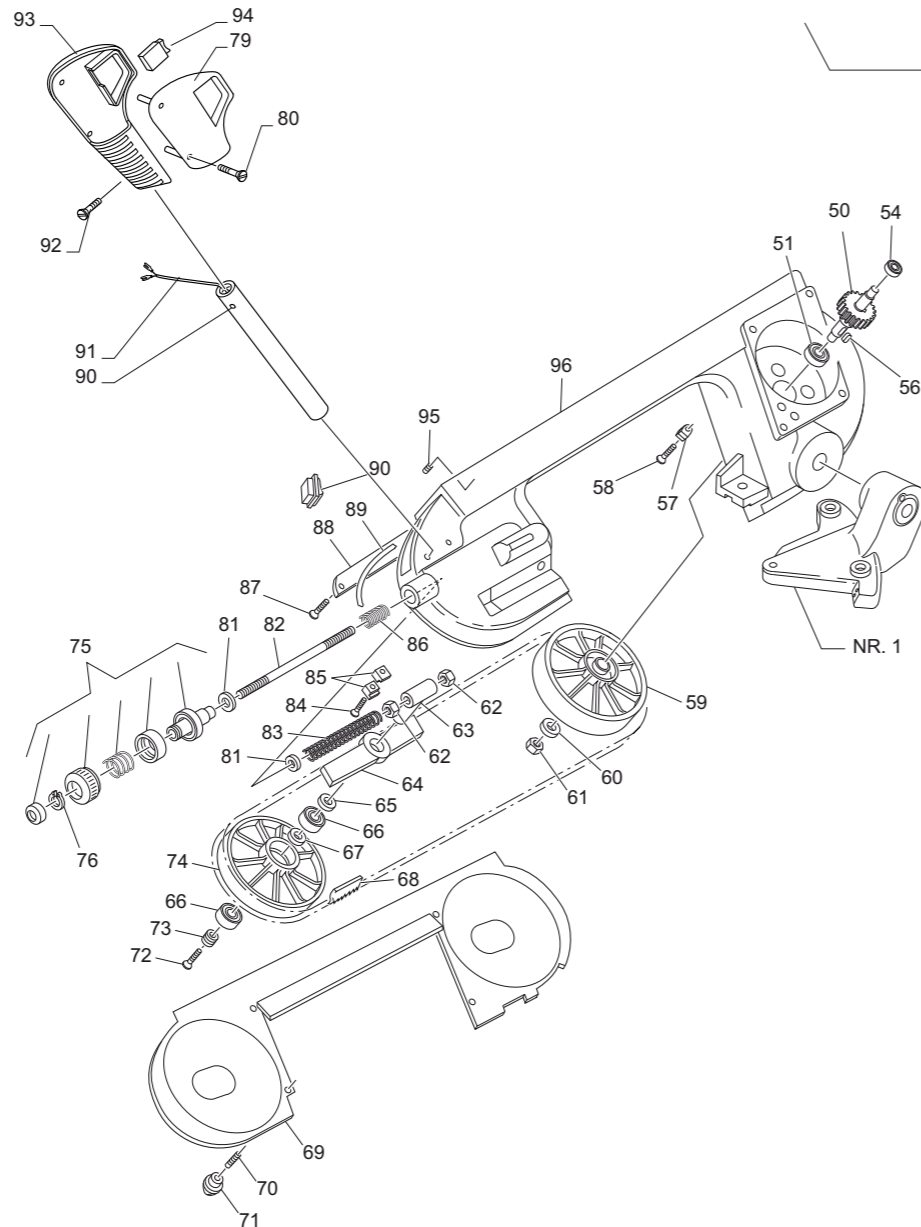


| (P) | (C)             | (N) |
|-----|-----------------|-----|
| 65  | 0.15.51.49      |     |
| 66  | 0.60.62.04      |     |
| 67  | 0.15.51.16      |     |
| 68  | 3.27.73.89      |     |
| 69  | 5.18.18.99      |     |
| 70  | UNI 5923 M5x16  |     |
| 71  | 0.14.00.87      |     |
| 72  | UNI 5933 M8x20" |     |
| 73  | 5.12.40.47      |     |
| 74  | 5.21.42.38      |     |
| 75  | 7.13.05.93      |     |
| 76  | UNI 1751 Ø6     |     |
| 77  | 0.59.06.24      |     |
| 78  | 5.18.17.38      |     |
| 79  | 5.05.01.22      |     |
| 80  | 0.42.06.76      |     |
| 81  | UNI 6592 Ø10    |     |
| 82  | 5.10.05.04      |     |
| 83  | 5.08.10.05      |     |
| 84  | UNI 5933 M5x25  |     |
| 85  | 5.13.07.34      |     |
| 86  | 0.08.02.59      |     |
| 87  | 0.40.05.13      |     |
| 88  | 5.18.17.37      |     |
| 89  | 5.87.10.48      |     |
| 90  | 5.14.20.79      |     |
| 91  | 5.87.10.48      |     |
| 92  | 0.42.04.62      |     |
| 93  | 5.05.01.21      |     |
| 94  | 0.80.23.17      |     |
| 95  | 0.17.99.01      |     |
| 96  | 5.04.29.02      |     |
| 97  | 7.13.07.28      |     |
| 98  | 0.14.70.00      |     |
| 99  | 0.12.07.06      |     |
| 100 | UNI 5721 M6     |     |
| 101 | UNI 1751 Ø6     |     |
| 102 | 0.12.07.18      |     |
| 103 | 0.14.70.06      |     |
| 104 | 5.13.07.74      |     |
| 105 | 0.17.40.16      |     |
| 106 | 0.12.90.04      |     |
| 107 | 0.59.06.34      |     |
| 108 | UNI 5732 M6x20  |     |
| 109 | 5.18.17.29      |     |
| 110 | 0.60.06.07      |     |
| 111 | 5.10.00.75      |     |
| 112 | 7.13.25.40      |     |
| 113 | 5.12.06.38      |     |
| 114 | 5.10.00.74      |     |
| 115 | 5.18.16.54      |     |
| 116 | 5.10.00.92      |     |
| 117 | 5.10.00.93      |     |
| 118 | 5.13.07.71      |     |
| 119 | UNI 5731 M8x30  |     |
| 120 | 7.21.30.04      |     |
| 121 | 0.42.40.60      |     |
| 122 | 5.18.25.19      |     |
| 123 | 0.42.07.69      |     |
| 124 | 7.82.01.53      |     |
| 125 | 5.85.01.11      |     |
| 126 | 5.87.08.53      |     |
| 127 | 7.80.16.11      |     |
| 128 |                 |     |
| 129 | 5.15.45.01      |     |
| 130 |                 |     |
| 131 | 0.40.04.00      |     |
| 132 | 5.85.00.06      |     |
| 133 | 0.80.23.16      |     |
| 134 | UNI 6954 P8x45  |     |
| 135 | 5.18.25.04      |     |
| 136 | 0.16.85.07      |     |
| 137 | 0.80.11.01      |     |
| 138 | 5.08.10.08      |     |
| 139 | 0.16.85.13      |     |

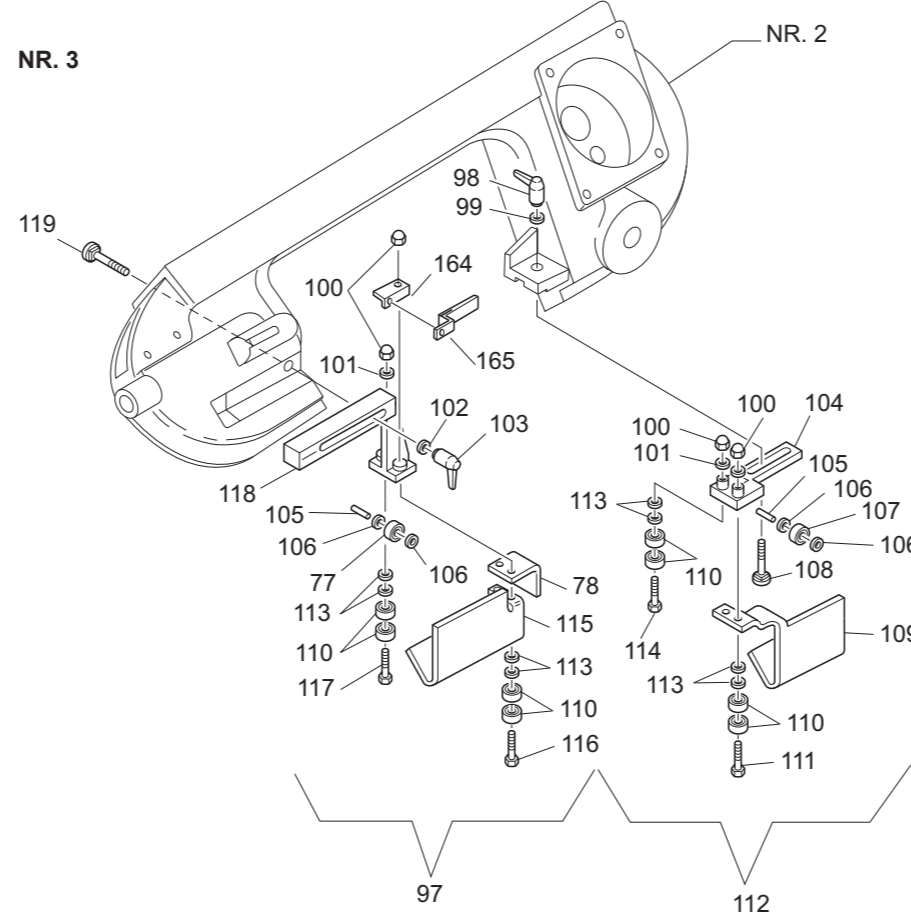
| (P) | (C)            | (N) |
|-----|----------------|-----|
| 140 | 0.24.14.67     |     |
| 141 | 5.13.08.33     |     |
| 142 | 5.13.08.06     |     |
| 143 | UNI 5931 M6x16 |     |
| 144 | 0.24.14.68     |     |
| 145 | 0.81.60.04     |     |
| 146 | 5.18.28.23     |     |
| 147 | UNI 5931 M6x40 |     |
| 148 | 5.18.25.05     |     |
| 149 | 7.01.31.34     |     |
| 150 | 5.13.37.99     |     |
| 151 | 5.18.28.39     |     |
| 152 | 0.58.62.00     |     |
| 153 | 5.13.37.98     |     |
| 154 | 5.07.05.02     |     |
| 155 | 5.13.38.00     |     |
| 156 | 5.13.09.79     |     |
| 157 | 7.21.30.05     |     |
| 158 | 0.73.12.12     |     |
| 159 | 0.12.40.26     |     |
| 160 | 7.24.03.02     |     |
| 161 | 7.11.35.32     |     |
| 162 | 5.85.01.10     |     |
| 163 | 5.18.10.04     |     |
| 164 | 5.18.18.74     |     |
| 165 | 5.18.19.00     |     |

**1750 XL**

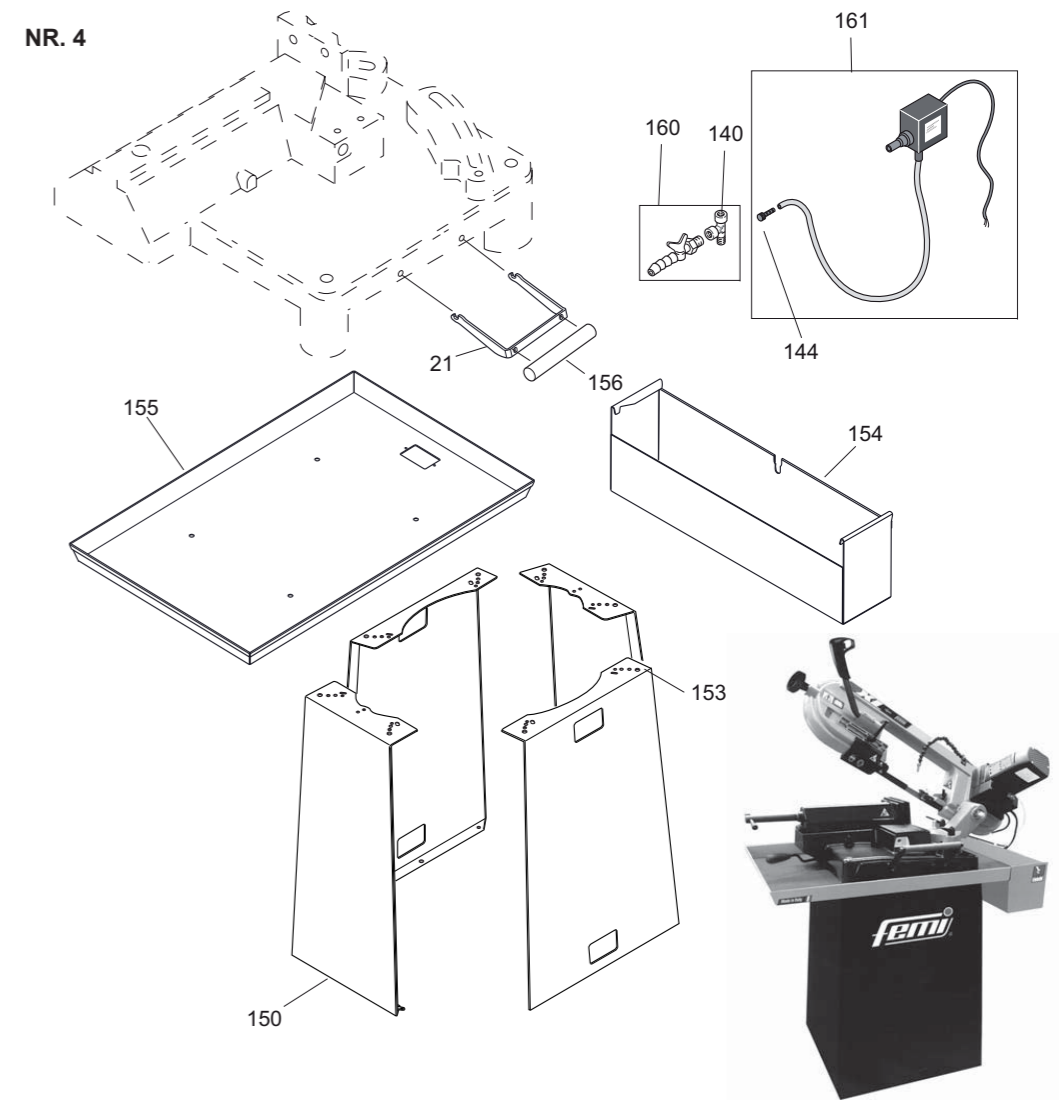
**NR. 2**



**NR. 3**



**NR. 4**



**NR. 5**

