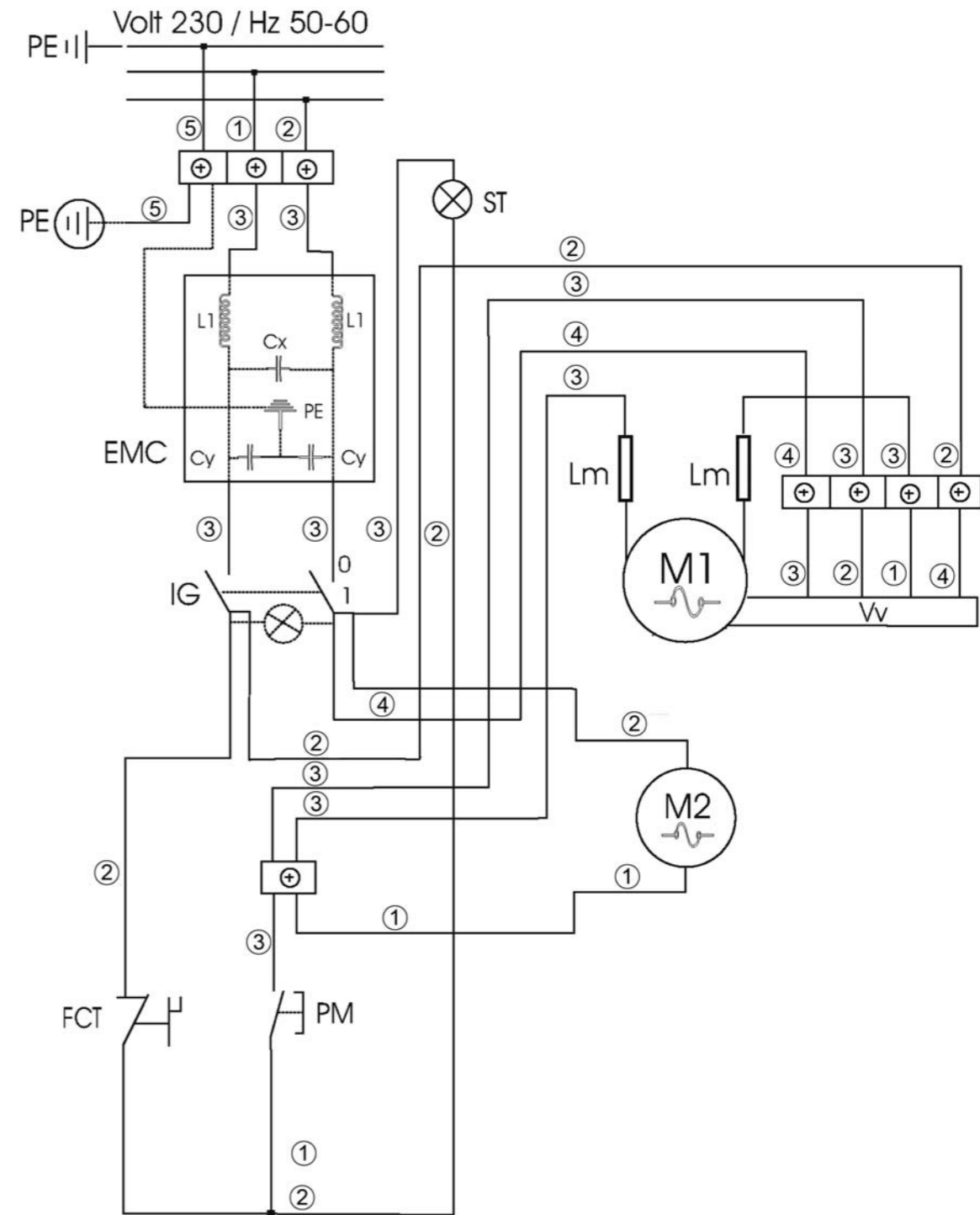


2200 XL

6.95.10.07

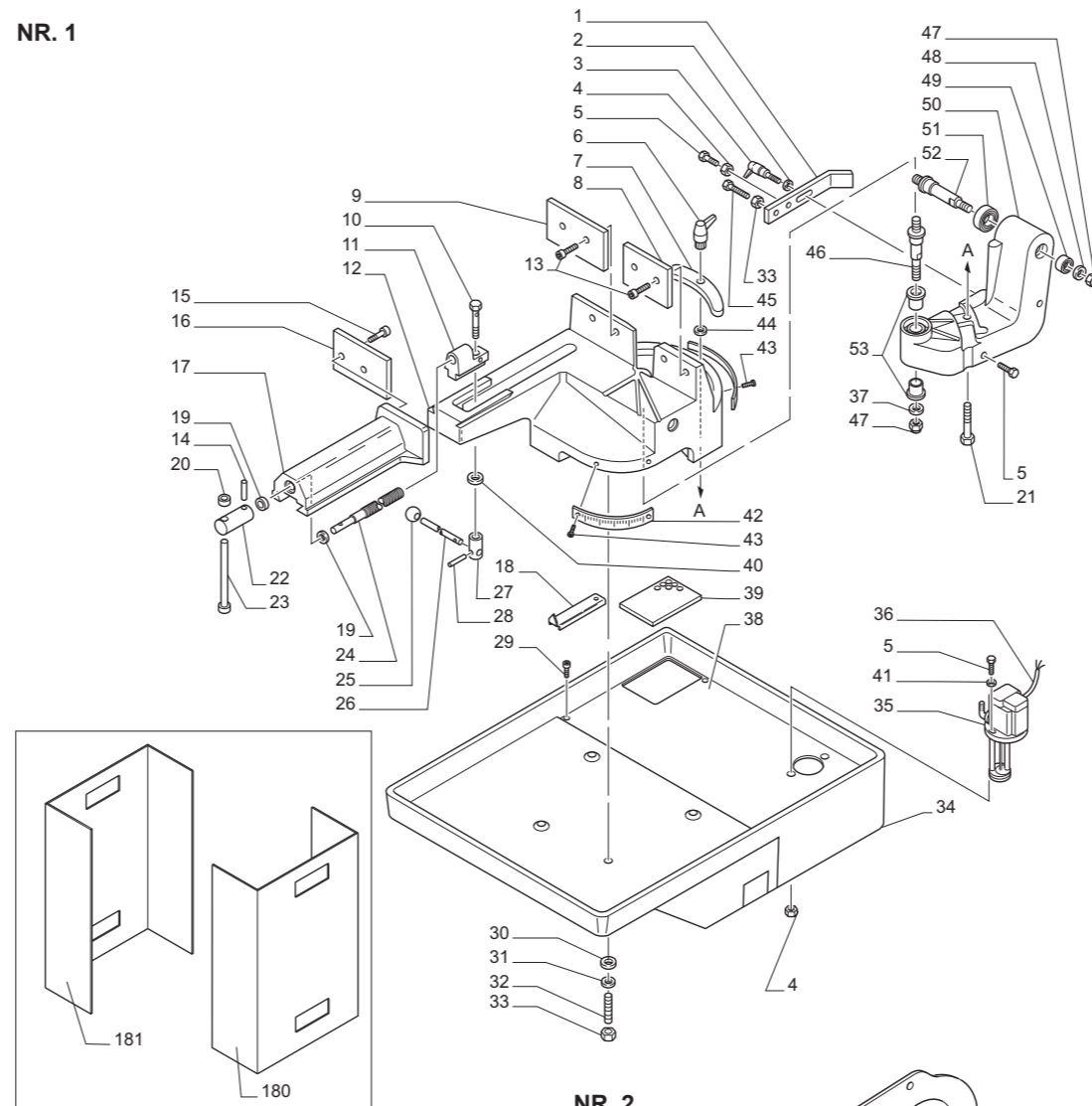
EMC	IT Filtro antidisturbo EN Anti-disturbance filter DE Entstörfilter FR Filtre antiparasite ES Filtro antiparásito PT Filtro anti-interferências NL Filter tegen storing FI Häiriönestosuodatin DA Støjræduktionsfilter SE Störfilter NO Støyfilter PL Filtr przeciwzakłóceńowy RU Фильтр подавления помех в сети питания BG Нискофрестотен филтър HR Prigušivač SR Filter buke EL Αντιπαρασιτικό φίλτρο LV Prettrokšņu filtrs LT Trukdžių filtras RO Filtru antiperturbării SK Odrušovacia vložka HU ZajszerűHáiringufilter CZ Odrušovací vložka SL Filter za preprečevanje motenj TR Rahatsızlık önleyici filtre
PE	IT Messa a terra EN Grounding DE Erdung FR Mise à la terre ES Puesta a tierra PT Ligação à terra NL Aarding FI Maadoitus DA Jordforbindelse SE Jordning NO Jording PL Uziemienie RU Заземление BG Заземяване HR Uzemljenje SR Uzemljenje EL Γείωση LV Sazemējums LT Žeminimas RO Legarea la pământ SK Uzemnenie HU Földelés ET Maandus CZ Uzemnění SL Ozemljitev TR Topraklama
IG	IT Interruttore generale luminoso EN Main illuminated power switch DE Leuchtender Hauptschalter FR Interrupteur général lumineux ES Interruptor general luminoso PT Interruptor geral luminoso NL Hoofdschakelaar met lampje FI Valovirtakatkaisin DA Hovedafbryder med kontrollampe SE Lampförsedd huvudströmbrytare NO Lysende ON/OFF-bryter PL Podświetlany wyłącznik główny RU главный выключатель с подсветкой BG Главен прекъсвач светещ HR Opi svjetleći prekidač SR Svetleći glavni prekidač EL Γενικό φωτεινός διακόπτης LV Galvenais slēdzis ar gaismas indikatoru LT Sviečiantis bendrasis jungiklis RO Intrerupător general luminos SK Hlavný svetelný spínač HU Világító főkapcsoló ET Valgustusega peatoiteilüliti CZ Hlavní světelný spínač SL Osvetljeno glavno stikalo TR Işıklı ana şalter
PM	IT Pulsante di marcia EN Start button DE EIN-/AUS-Schalter FR Bouton de marche ES Pulsador de marcha PT Botão de funcionamento NL Startknop FI Käyttöpainike DA Startknop SE Startknapp NO Startknapp PL Przycisk startu RU Пусковая кнопка BG Старт бутон HR Tipkalo za pokretanje SR Dugme za pokretanje EL Κομμητή λειτουργίας LV Gaitas poga LT Įjungimo mygtukas RO Buton de pornire SK Spúšťacie tlačidlo HU Menetkapcsoló ET Käivitusnupp CZ Tlačítko spuštění SL Gumb za zagon obratovanja TR Marş düğmesi
M1 M2	IT Motore EN Motor DE Motor FR Moteur ES Motor PT Motor NL Motor FI Moottori DA Motor SV Motor NO Motor PL Silnik RU Двигатель BG Двигател HR Motor SR Motor EL Κινητήρας LV Dzinējs LT Variklis RO Motor SK Motor HU Motor ET Mootor CZ Motor SL Motor TR Motor
L1	IT Linea di alimentazione EN Power supply line DE Versorgungsausgänge FR Ligne d'alimentation ES Línea de alimentación PT Linha de alimentação NL Voedingslijn FI Syöttölinja DA Forsyningsledning SE Matningsledning NO Strømlinje PL Linia zasilania RU Питающая линия BG Захранващо напрежение HR Linija za parajanje SR Linija za parajanje EL Γραμμή τροφοδοσίας LV Barošanas līnija LT Maitinimo linija RO Linia de alimentare SK Elektrické vedenie HU Töltővezeték ET Toitejuhe CZ Napájecí vedení SL Napajalni vod TR Güç besleme hattı
Lm	IT Induttanze schermatura motore EN Motor inductance shielding DE Blindwiderstand Motorabschirmung FR Inductances blindage moteur ES Inductancias blindaje motor PT Indutâncias da blindagem do motor NL Inductanties afscherming motor DA Motorafskærmningsinduktans SE Induktorer för skärmning av motor NO Induktanser motorvern PL Indukcyjność ekranowania silnika RU Индуктивные сопротивления экранирования двигателя BG Индуктори за екраниране на двигателя HR Zaštitna prigušnica motora SR Induktanca zaštite motora EL Αυτεπαγωγή θωράκισης κινητήρα LV Dzinēja ekranēšanas droseles LT Variklio ekranavimo droselinė sklendė RO Inductanțe ecranare motor SK Indukčnost clony motora HU Ármékolt motor indukciós tényezői ET Mootori induktiivtakisti CZ Indukčnost clony motoru SL Impedanca motorne zaštite TR Motor perdeleme enduktansları
Vv	IT Variatore di velocità EN Speed variator DE Geschwindigkeitsvariator FR Variateur de vitesse ES Variador de velocidad PT Variador de velocidade NL Snelheidsvariator FI Nopeudenmuunnin DA Hastighedsregulator SE Hastighetsregulator NO Hastighetsregulator PL Regulator obrotów RU Регулятор настройки скорости BG Вариатор на скоростта HR Prilagodnik brzine SR Varijator brzine EL Μηχανισμός μεταβολής ταχύτητας LV Atuma regulators LT Greičio keitiklis RO Selector variabil de viteză SK Menič rychlosti HU Fokozatkapcsoló ET Kiirusregulaator CZ Měnič rychlosti SL Regulator hitrosti TR Hiz varyatörü
Cx	IT Condensatore 0,1 mF EN Capacitor 0,1 mF DE Kondensator 0,1 mF FR Condensateur 0,1 mF ES Condensador 0,1 mF PT Condensador 0,1 mF NL Condensator 0,1 mF FI Lauhdutin 0,1 mF DA Kondensator 0,1 mF SE Kondensator 0,1 mF NO Kondensator 0,1 mF PL Kondensator 0,1 mF RU Конденсатор 0,1 мF BG Кондензатор 0,1 мF HR Kondenzator 0,1 mF SR Kondenzator 0,1 mF EL Συμπυκνωτής 0,1 mF LV 0,1 mF kondensators LT Kondensatorius 0,1 mF RO Condensator 0,1 mF SK Kondenzátor 0,1 mF HU Kondenzátor 0,1 mF ET Kondensaator 0,1 mF CZ Kondenzátor 0,1 mF SL Kondenzator 0,1 mF TR Kondansatör 0,1 mF
Cy	IT Condensatore 2 x 2500 pF EN Capacitor 2 x 2500 pF DE Kondensator 2 x 2500 pF FR Condensateur 2 x 2500 pF ES Condensador 2x2500 pF PT Condensador 2 x 2500 pF NL Condensator 2 x 2500 pF FI Lauhdutin 2 x 2500 pF DA Kondensator 2 x 2500 pF SE Kondensator 2 x 2500 pF NO Kondensator 2 x 2500 pF PL Kondensator 2 x 2500 pF RU Конденсатор 2 x 2500 pF BG Кондензатор 2 x 2500 pF HR Kondenzator 2 x 2500 pF SR Kondenzator 2 x 2500 pF EL Συμπυκνωτής 2 x 2500 pF LV 2 x 2500 pF kondensators LT Kondensatorius 2 x 2500 pF RO Condensator 2 x 2500 pF SK Kondenzátor 2 x 2500 pF HU Kondenzátor 2 x 2500 pF ET Kondensaator 2 x 2500 pF CZ Kondenzátor 2 x 2500 pF SL Kondenzator 2 x 2500 pF TR Kondansatör 2 x 2500 pF
FCT	IT Micro di fine corsa EN Limit switch DE Mikro-Endschalter FR Micro-interrupteur de fin de course ES Microinterruptor de final de carrera PT Microinterruptor de fim de curso NL Micro-eindschakelaar FI Rajamikrokytkin DA Grænseafbryder SE Mikrobrytare för ändläge NO Mikro-grensebryter PL Mikrowyłącznik krańcowy RU Концевой микровыключатель BG Краен изключвател HR Osjetnik graničnika SR Granični mikroprekidač EL Μικρο τέλους διαδρομής LV Gala mikroslēdzis LT Galinis mikrojungiklis RO Microintrerupător de capăt de cursă SK Koncový mikrospínač HU Végállás mikrokapcsoló ET Voolupiirik CZ Koncový mikrospínač SL Mikrostikalo za konec hoda TR Durdurucu mikro su



(P)	(C)	(N)
1	5.13.07.96	
2	UNI 6592 Ø 6,5x18	
3	0.14.70.07	
4	UNI5588 M6	
5	UNI 5737 M6x20	
6	0.14.70.17	
7	5.18.25.32	
8	5.15.25.94	
9	5.15.25.95	
10	UNI 5732 M14x70	
11	5.13.08.64	
12	5.13.79.63	
13	UNI 5931 M8x20	
14	0.15.26.30	
15	UNI 5931 M8x20	
16	5.15.26.11	
17	5.13.08.63	
18	5.15.95.17	
19	UNI 6592 Ø14	
20	0.14.00.59	
21	UNI 5739 M12x50	
22	5.17.10.40	
23	5.14.20.23	
24	5.10.03.34	
25	0.14.00.73	
26	5.14.20.90	
27	5.17.10.35	
28	0.15.24.30	
29	UNI 6954 P8x9,5	
30	5.12.40.33	
31	0.12.07.08	
32	UNI 5923 M8x35	
33	UNI 5588 M8	
34	5.13.37.03	
35	7.11.35.24	
36	5.87.10.72	
37	UNI 6592 Ø16	
38	5.18.25.33	
39	5.18.25.34	
40	5.12.40.56	
41	UNI 6592 Ø6	
42	5.40.19.35	
43	0.40.29.05	
44	0.12.40.32	
45	UNI 5737 M8x50	
46	5.17.10.38	
47	0.10.17.16	
48	UNI 6592 Ø16	
49	0.60.62.03	
50	5.13.79.64	
51	0.60.63.06	
52	5.17.10.39	
53	5.06.30.36	
54	0.80.23.16	
55	5.18.25.04	
56	UNI 5933 M8x25	
57	5.12.40.60	
58	0.60.62.04	
59	3.27.73.40	
60	5.21.42.24	
61	5.13.07.46	
62	5.00.15.62	
63	5.08.10.07	
64	5.14.20.58	
65	5.10.05.05	
66	5.12.06.61	
67	UNI 5588 M4	
68	5.12.20.17	
69	5.12.40.30	
70	0.06.40.02	
71	0.71.15.28	
72	0.14.00.99	
73	0.08.02.60	
74	UNI 6592 Ø16	
75	5.06.10.38	
76	5.06.60.16	
77	0.80.11.01	
78	5.18.28.42	

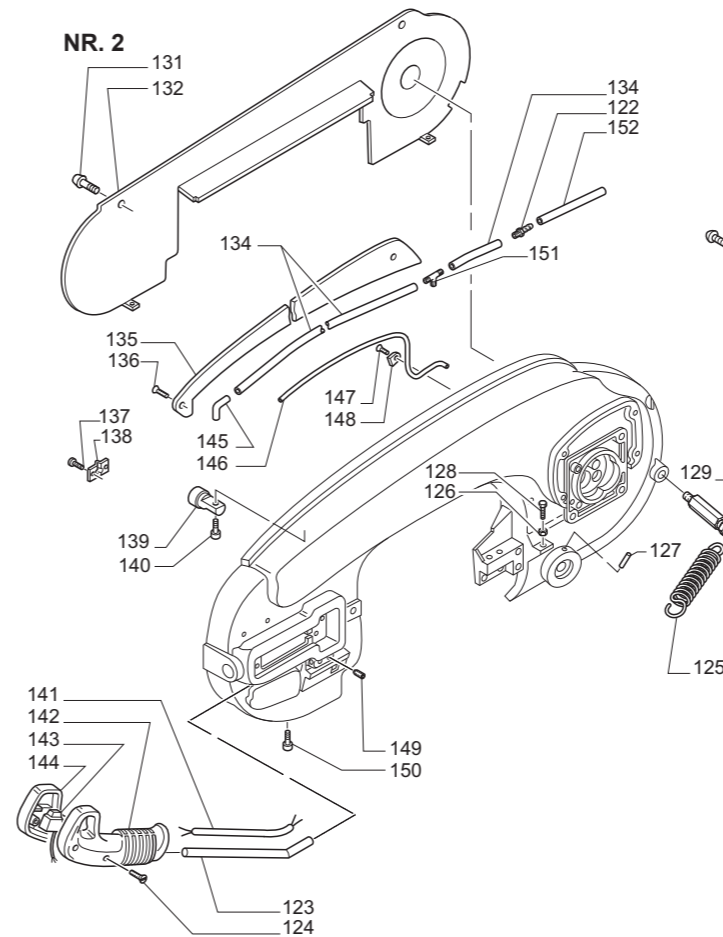
(P)	(C)	(N)
79	DIN 7500 M5x10	
80	5.14.30.05	
81	5.14.20.59	
82	5.18.25.23	
83	UNI 7687 M4x10	
84	0.10.61.20	
85	UNI 6592 Ø20	
86	5.21.40.26	
87	0.15.51.49	
88	5.13.07.95	
89	UNI 5589 M12	
90	0.60.62.04	
91	UNI 6954 P7x16	
92	0.89.40.07	
93	7.21.30.06	
94	0.15.01.39	
95	0.58.62.00	
96	5.02.41.12	
97	5.87.10.71	
98	0.60.60.07	
99	5.12.40.54	
100	5.04.29.01	
101	7.21.30.05	
102	0.73.12.12	
103	0.12.40.26	
104	7.21.30.04	
105	5.85.00.06	
106	5.15.45.01	
107	UNI 5588 M4	
108	0.18.10.21	
109	0.81.60.04	
110	5.18.28.23	
111	0.18.10.18	
112	5.18.28.43	
113	5.85.01.11	
114	UNI 5931 M6x20	
115	5.18.25.25	
116	UNI7687 M5x35	
117	7.80.16.11	
118	UNI 5931 M6x40	
119	0.81.60.05	
120	5.06.10.41	
121	7.01.31.34	
122	0.24.14.43	
123	5.14.20.69	
124	UNI6954 96X19	
125	5.08.10.09	
126	UNI 5588 M10	
127	UNI 5927 M8x10	
128	UNI 5927 M10x45	
129	5.17.10.18	
130	UNI6592 Ø5	
131	0.32.06.12	
132	5.18.16.28	
133	0.12.33.15	
134	1.85.58.03	
135	5.18.16.88	
136	DIN 7500 M5x10	
137	DIN 7500 M5x16	
138	5.15.25.96	
139	7.13.05.67	
140	UNI 5931 M5x16	
141	5.87.10.56	
142	5.05.01.21	
143	0.80.23.17	
144	5.05.01.22	
145	0.24.13.67	
146	5.87.10.60	
147	DIN 7500 M5x15	
148	5.15.41.03	
149	UNI 5927 M6x10	
150	0.41.06.34	
151	0.24.13.66	
152	1.85.58.05	
153	0.60.06.07	
154	5.18.16.27	
155	UNI 7987 M6x10	
156	5.13.07.47	

NR. 1

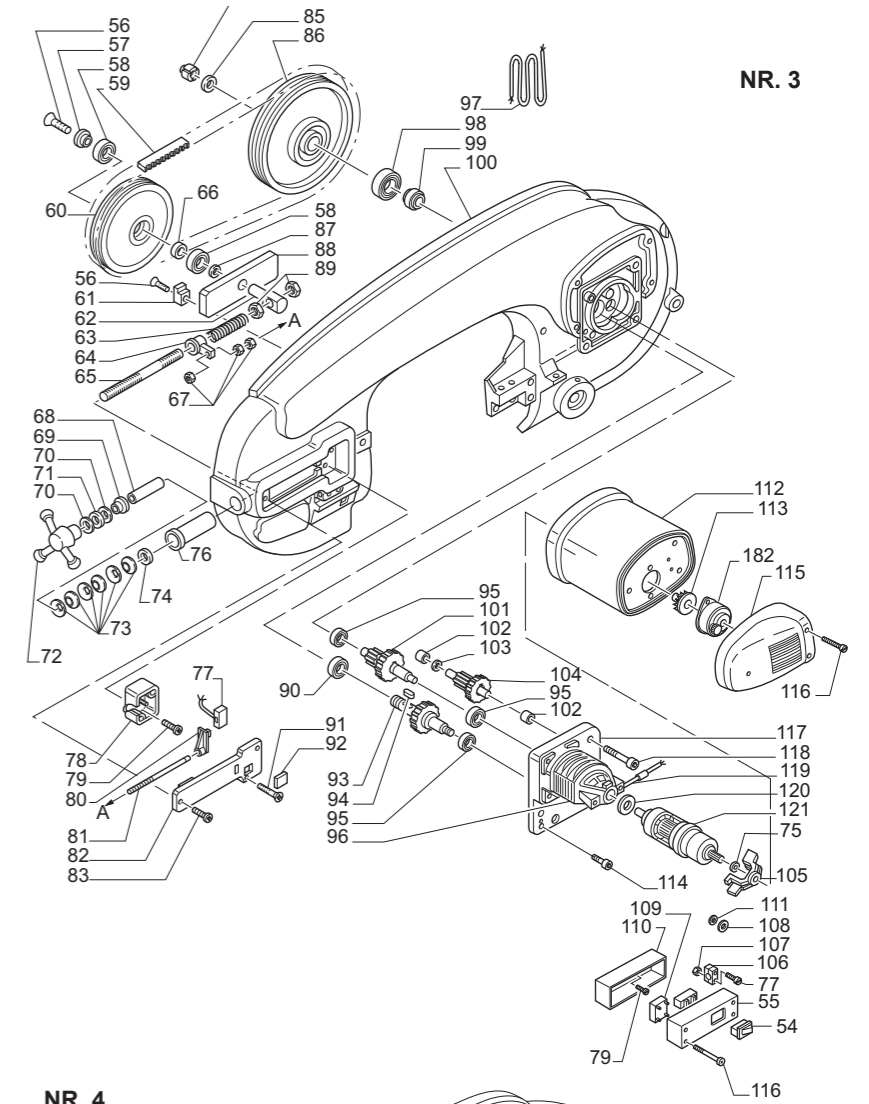


(P)	(C)	(N)
157	UNI 5931 M8x30	
158	5.18.16.28	
159	5.18.16.83	
160	0.14.70.02	
161	0.12.40.29	
162	0.06.30.25	
163	5.10.00.69	
164	5.13.09.42	
165	0.12.40.27	
166	UNI 5931 M6x25	
167	0.60.06.26	
168	5.13.09.43	
169	5.10.00.70	
170	0.60.06.07	
171	5.12.06.38	
172	UNI 1751 Ø6	
173	UNI 5721 M6	
174	0.24.14.42	
175	UNI 5732 M10x40	
176	0.24.14.42	
177	UNI 5721 M6	
178	UNI 1751 Ø6	
179	5.12.06.38	
180	5.13.37.72	
181	5.13.37.73	
182	7.82.01.54	

NR. 2



NR. 3



NR. 4

