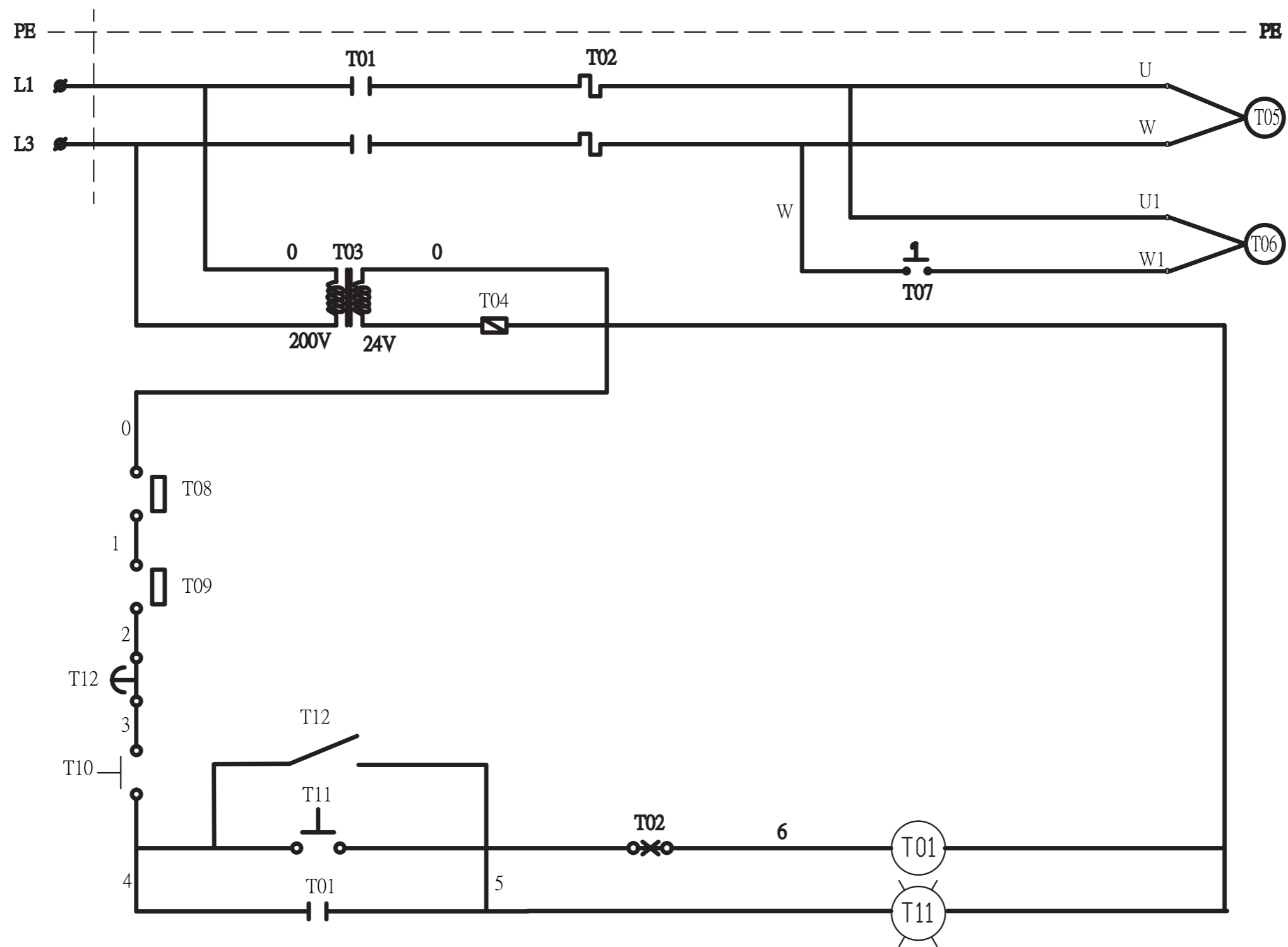


6.95.11.15

230 V

N250DA XL



PE	IT Messa a terra EN Grounding DE Erdung FR Mise à la terre ES Puesta a tierra PT Ligação à terra NL Aarding FI Maadoitus DA Jordforbindelse SE Jordning NO Jording PL Uziemienie RU Заземление BG Заземяване HR Uzemljenje SR Uzemljenje EL Γείωση LV Sazemējums LT Žeminimas RO Legarea la pământ SK Uzemnenie HU Földelés ET Maandus CZ Uzemnění SL Ozemljitev TR Topraklama
L1 L3	IT Linea di alimentazione EN Power supply line DE Versorgungsausgänge FR Ligne d'alimentation ES Línea de alimentación PT Linha de alimentação NL Voedingslijn FI Syöttölinja DA Forsyningsledning SE Matningsledning NO Strømlinje PL Linia zasilania RU Питающая линия BG Захранващо напрежение HR Linija za napajanje SR Linija za napajanje EL Γραμμή τροφοδοσίας LV Barošanas līnija LT Maitinimo linija RO Linia de alimentare SK Elektrické vedenie HU Töltővezeték ET Toitejuhe CZ Napájecí vedení SL Napajalni vod TR Güç besleme hattı
T1 T2	IT Interruttore magneto-termico EN Thermal magnetic circuit breaker DE Leistungsschutzschalter FR Disjoncteur magnéto-thermique ES Interruptor magnetotérmico PT Disjuntor magnetotérmico NL Magnetothermische schakelaar FI Ylikuormitus- ja oikosulkusuojakatkaisin DA Termomagnetafbryder SE Termisk-magnetisk brytare NO Magnetotermisk bryter PL Przelącznik magnetotermiczny RU Термомагнитный выключатель BG Термомагнитен прекъсвач HR Magnetno-termički osiguravč SR Magnetno-termički prekidač EL Μαγνητο-θερμικός διακόπτης LV Magnēta - tremoslēdzis LT Terminis jungiklis RO Intrerupător magneto-termic SK Magneticko-tepelný spínač HU Kismegszakító ET Automaatlüliti CZ Magneto-tepelný spínač SL Termično-magnetno stikalo TR Manyetik termik devre kesici
T3 T4	IT Motore EN Motor DE Motor FR Moteur ES Motor PT Motor NL Motor FI Moottori DA Motor SV Motor NO Motor PL Silnik RU Двигатель BG Двигател HR Motor SR Motor EL Κινητήρας LV Dzinējs LT Variklis RO Motor SK Motor HU Motor ET Mootor CZ Motor SL Motor TR Motor

(P)	(C)	(N)
1	5.14.21.08	
2	5.10.01.57	
3	5.06.30.70	
5	5.13.38.01	
6	7.11.35.37	
7	5.13.09.83	
8	5.13.80.84	
9	5.13.38.02	
10	5.06.40.30	
11	5.13.38.03	
12	5.40.27.59	
13	5.10.03.49	
14	5.10.01.58	
15	5.12.40.92	
16	5.18.25.92	
17	0.55.12.03	
20	5.18.25.93	
21	7.13.07.29	
23	5.15.95.23	
24	5.10.03.50	
25	0.60.16.29	
26	5.10.21.40	
27	5.06.30.71	
28	5.14.21.09	
29	0.55.14.06	
30	5.18.25.94	
31	0.14.01.17	
32	0.14.40.05	
33	5.04.29.05	
34	5.15.26.29	
35	5.13.09.84	
37	7.24.10.07	
38	0.14.70.30	
40	5.18.19.09	
41	5.13.38.04	
42	0.14.40.06	
43	5.13.38.05	
45	0.15.51.58	
46	0.60.62.05	
47	5.21.42.39	
48	0.60.62.05	
49	5.00.15.79	
50	5.10.03.51	
51	5.12.40.93	
52	5.21.40.40	
53	5.15.26.30	
54	5.13.09.85	
55	5.10.03.52	
56	5.13.09.86	
57	0.80.12.13	
58	5.08.01.83	
59	5.10.03.53	
60	0.14.01.18	
61	0.52.62.07	
62	7.80.18.69	
63	5.11.20.35	
64	5.18.29.40	
66	0.24.14.66	
67	1.72.58.09	
68	0.80.12.14	
69	0.14.01.19	
70	5.18.19.02	
71	3.28.00.42	
74	5.13.09.87	
75	0.10.01.16	
76	5.17.30.38	
78	5.08.01.84	
79	0.24.10.02	
80	0.71.18.31	
81	0.14.01.20	
83	5.14.21.10	
84	0.14.01.21	
85	5.13.38.06	
86	5.18.19.03	
88	0.60.06.08	
89	5.10.00.94	
90	5.10.00.95	

(P)	(C)	(N)
91	5.10.03.54	
92	5.13.09.88	
93	0.14.01.22	
94	5.18.19.04	
95	5.13.09.89	
96	0.24.03.11	
97	3.23.61.11	
98	5.18.19.05	
99	5.18.19.06	
100	5.13.09.90	
113	5.00.20.58	
114	0.15.01.55	
115	0.15.01.56	
128	5.13.09.91	
130	5.04.29.06	
131	5.13.09.92	
134	0.80.23.28	
135	5.18.19.08	
137	5.18.19.10	
138	7.13.25.41	
139	7.13.25.42	
140	7.21.10.10	
T01	0.81.00.28	
T02	0.81.00.26	
T05	0.82.00.17	
T06	0.84.02.11	
T07	0.89.21.11	
T09	0.80.60.30	
T10	0.80.60.31	
T11	0.80.60.32	
T12	0.82.00.18	
T14	0.89.40.18	

NR. 1

**N250DA XL**

